





LIXIL ソルディーポート 上吊り棚 取付説明書

- このたびは、当社製品をお買いあげいただきましてまことにありがとうございます。
- 施工は必ず専門の工事業者の方が行なってください。
- この取付説明書に示した表示記号の内容は、製品を安全に正しく施工していただき、施主様等の危害や損害を未然に防止するためのものです。
表示記号の内容を良く理解したうえで、本書の内容（指示）にしたがってください。
- この取付説明書では、次のような記号を使用しています。

安全に関する記号 記号の意味

-  **警告** ●取扱いを誤った場合に、使用者が死亡または重傷を負うおそれのある内容を示しています。
-  **注意** ●取扱いを誤った場合に、使用者が中・軽傷を負うおそれのある内容、または物的損害のおそれがある内容を示しています。

一般情報に関する記号

-  **ポイント**
 - 取付手順で、特に注意して作業をしていただきたいことを示しています。
 - 守っていただかないと組付けができない内容、または製品全体に後々不具合が発生するおそれのある内容を示しています。
- ※
 - 取付説明の内容全体（個々の説明枠）にかかる注意事項を示しています。
 - 取付説明の内容に制限がある場合の条件を示しています。
-  **補足** ●説明の内容で知っておくと便利なことを示しています。

※製品破損、倒壊による人への危害・物的損害が想定されますので、下記事項をお守りください。
 <施工の前に>

注意

- 部材の固定
 - ・必ず指定の組立ネジ・ボルトを使用してください。また、施工後ネジ・ボルトにゆるみがないか点検してください。

ポイント

- 施工するときは吊材の「注意ラベル」が施主様に見えるように取付けてください。

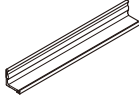
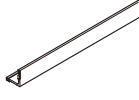
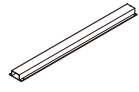
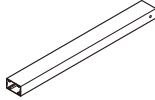
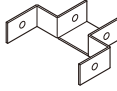












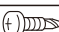
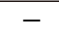
<施工上のご注意>

ポイント

- 施工工事にあたっては、安全に施工を行なってください。
 - ・作業服および保護具（保護帽、安全帯、眼、手、足の保護具）を正しく使用してください。
 - ・作業場所の整理整頓を行うとともに、安全確保を行なってください。
特に高所作業での安全確保、倒壊防止、照明による照度の確保など。
 - ・器具、工具、保護具などの機能を確認し、使用してください。
 - ・作業は、相互の作業と各作業工程を考慮して進めてください。免許、技能講習、特別教育が必要な作業は、有資格者が行なってください。
 - ・作業者が相互に安全確認を行なってください。健康状態を十分に確認し、健康管理を実施してください。
 - ・万が一、事故が発生した際には、直ちに手当を行い、救助を第一に心がけてください。
- 取付けは専門業者が行なってください。専門知識のない方が取付けされると不具合の原因となることがあります。
- 幅方向には取付けできません。
- スパン数や奥行きサイズによっては、根太掛けの切詰めが必要です。加工のページでご確認ください。
その際、不必要な穴加工には同梱の穴ふさぎシールを貼ってください。
- 頭があたらない位置・高さに取付けてください。

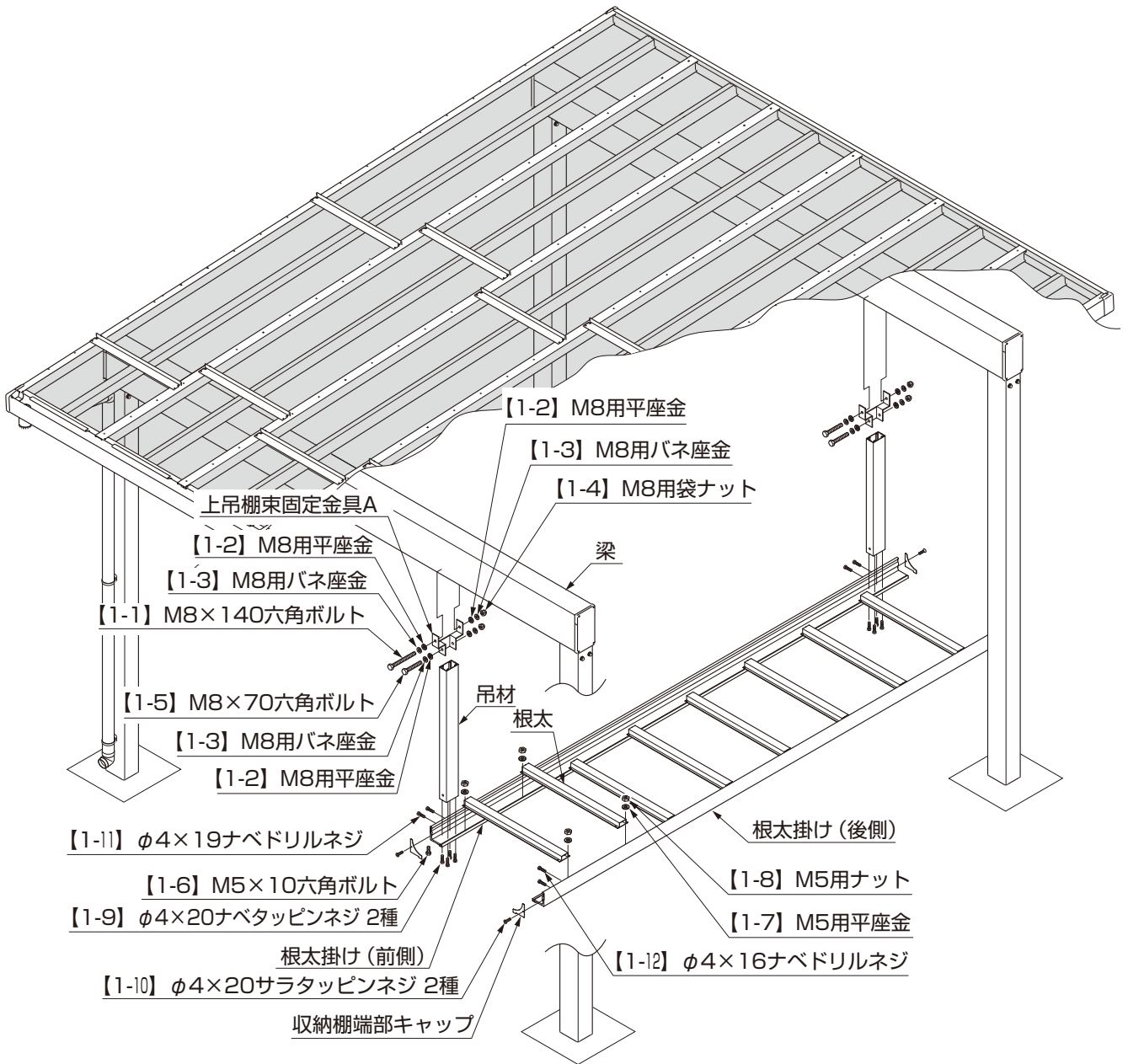
■ 梱包明細表

【1】 上吊り棚セット

名 称	略 図	員数		
		1スパン用		2スパン用
		4本柱	6・8本柱	6・8本柱
根太掛け（前側）		1	1	1
根太掛け（後側）		1	1	1
根太		12	9	14
吊材		2	2	3
上吊棚束固定金具A		2	2	3
収納棚端部キャップ L/R		L/R各2	L/R各2	L/R各2
穴ふさぎシール φ15		-	-	12
【1-1】 M8×140六角ボルト		2	2	3
【1-2】 M8用平座金		8	8	12
【1-3】 M8用バネ座金		8	8	12
【1-4】 M8用袋ナット		4	4	6
【1-5】 M8×70六角ボルト		2	2	3
【1-6】 M5×10六角ボルト		26	19	30
【1-7】 M5用平座金		26	19	30
【1-8】 M5用ナット		26	19	30
【1-9】 φ4×20ナベタッピンネジ 2種		8	8	12
【1-10】 φ4×20サラタッピンネジ 2種		4	4	4
【1-11】 φ4×19ナベドリルネジ		4	4	6
【1-12】 φ4×16ナベドリルネジ		4	4	8
取付説明書〈D566〉	-	1	1	1
取付説明書〈D539/MAM-43〉※	-	1	1	1

※：本製品の取付説明書はD566になります。D539は使用しません。

1. 各部の名称



2. 基本寸法

- 2-1 姿図 ※ () 寸法はL57サイズを示します。
 ※ロングH25柱の場合は※1寸法に+200mm、ロングH30柱の場合は※1寸法に+700mmとなります。

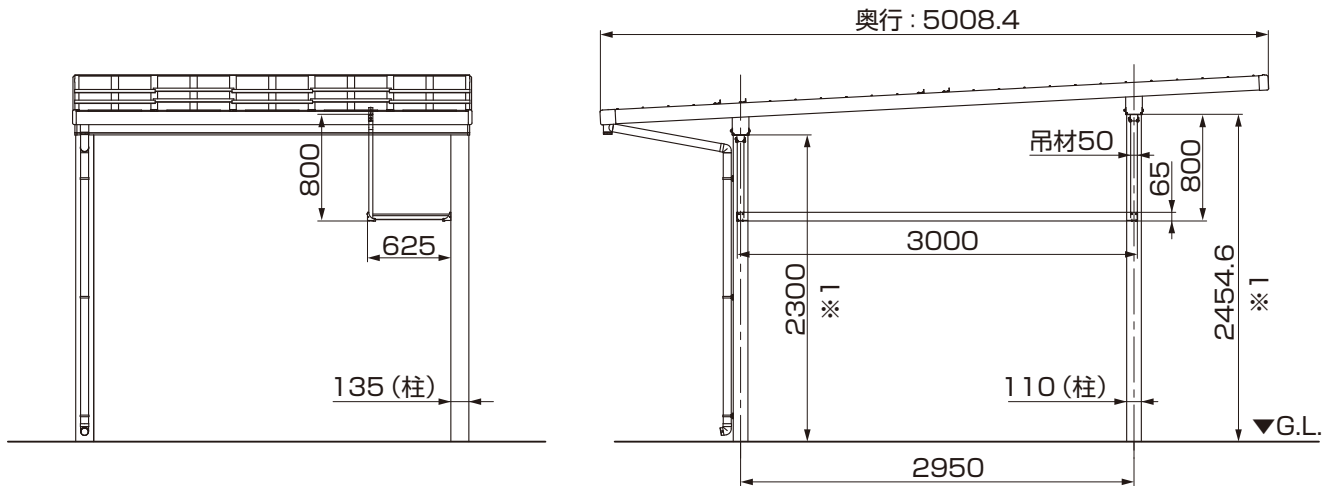


図2-1 1スパン用

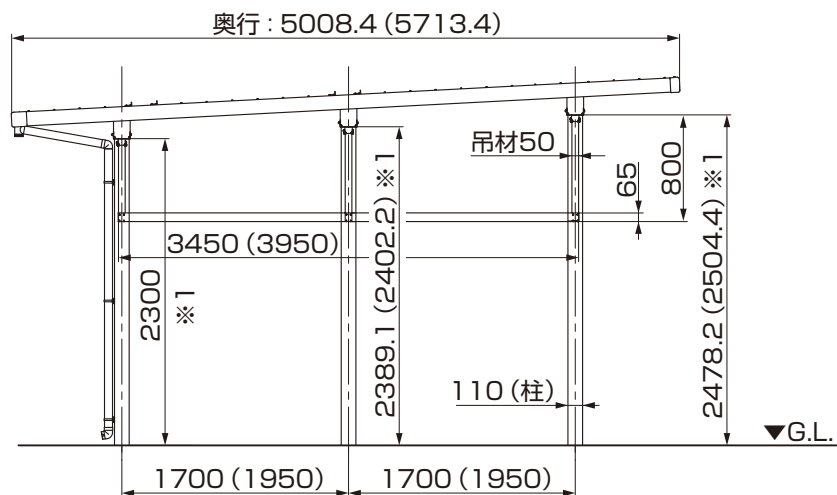


図2-2 2スパン用 (6本柱の場合)

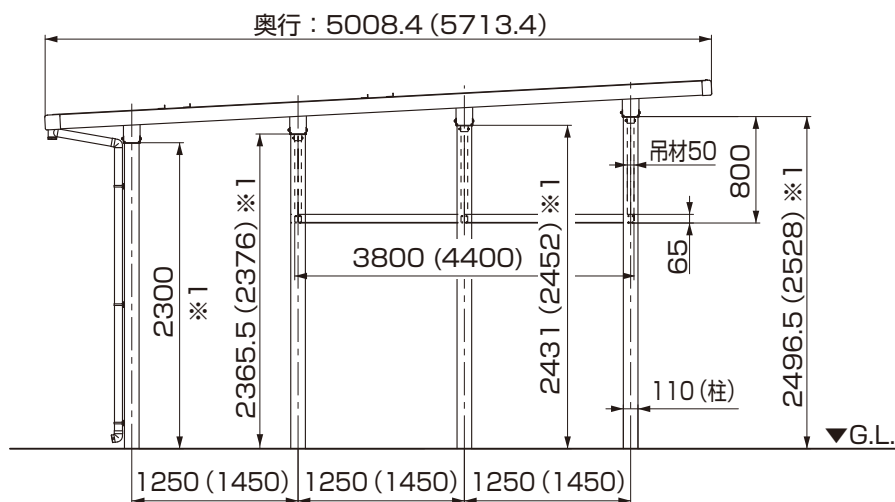


図2-3 2スパン用 (8本柱の場合)

3. 部材の加工

3-1 部材切詰め寸法

表3-1

呼称長さ	取付け スパン	柱スパン	吊材 ピッチ	根太掛け		
				必要寸法	片側切詰め寸法A	片側切詰め寸法B
4本柱	L50	1	2950	3000	350	—
6本柱	L50	1	1700	1750	500	—
	L57	1	1950	2000	250	—
	L50	2	1700	3450	—	LR各500
	L57	2	1950	3950	—	LR各250
8本柱	L50	1	1250	1300	950	—
	L57	1	1450	1500	750	—
	L50	2	1250	2550	—	LR各950
	L57	2	1450	2950	—	LR各750

ポイント

●製品サイズにより切詰めが必要です。

3-2 根太掛け（前側・後側）の加工 ※加工が必要な場合のみ行なってください。

(1) 1スパンの場合

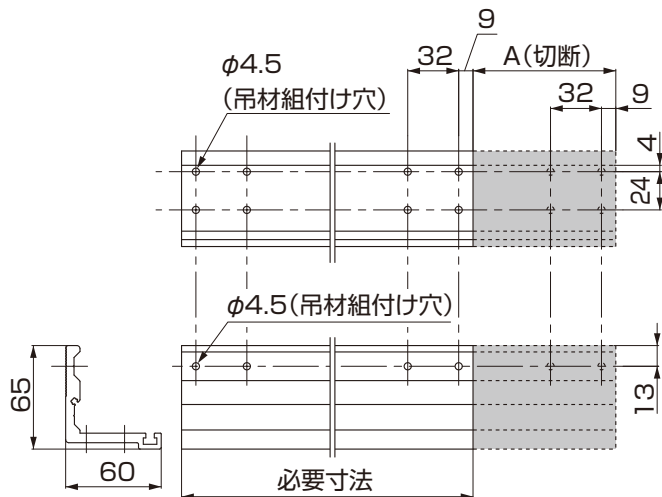


図3-1 根太掛け（前側）片側切詰めの場合

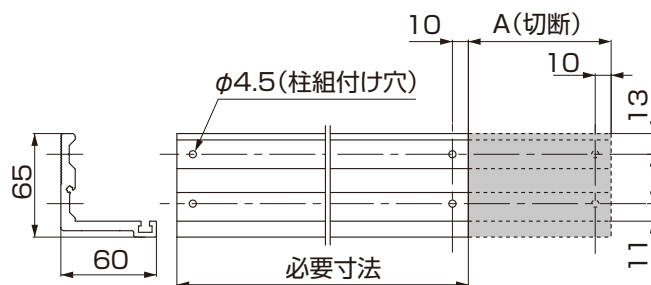
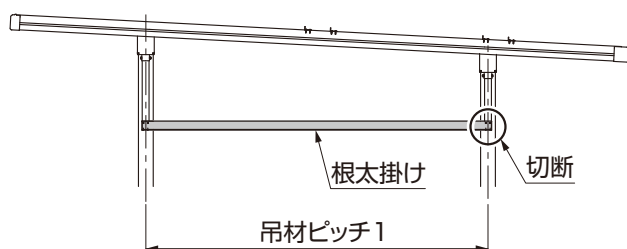


図3-2 根太掛け（後側）片側切詰めの場合



●切断公式

1スパン用：片側切断A

$$4本柱：A = 3350 - \{ (吊材ピッチ1) + 50 \}$$

$$6本柱：A = 2250 - \{ (吊材ピッチ1) + 50 \}$$

$$8本柱：A = 2250 - \{ (吊材ピッチ1) + 50 \}$$

①根太掛けを加工してください。（「3-1 部材切詰め寸法」参照）

3. (つづき)

3-2 つづき (2) 2スパンの場合

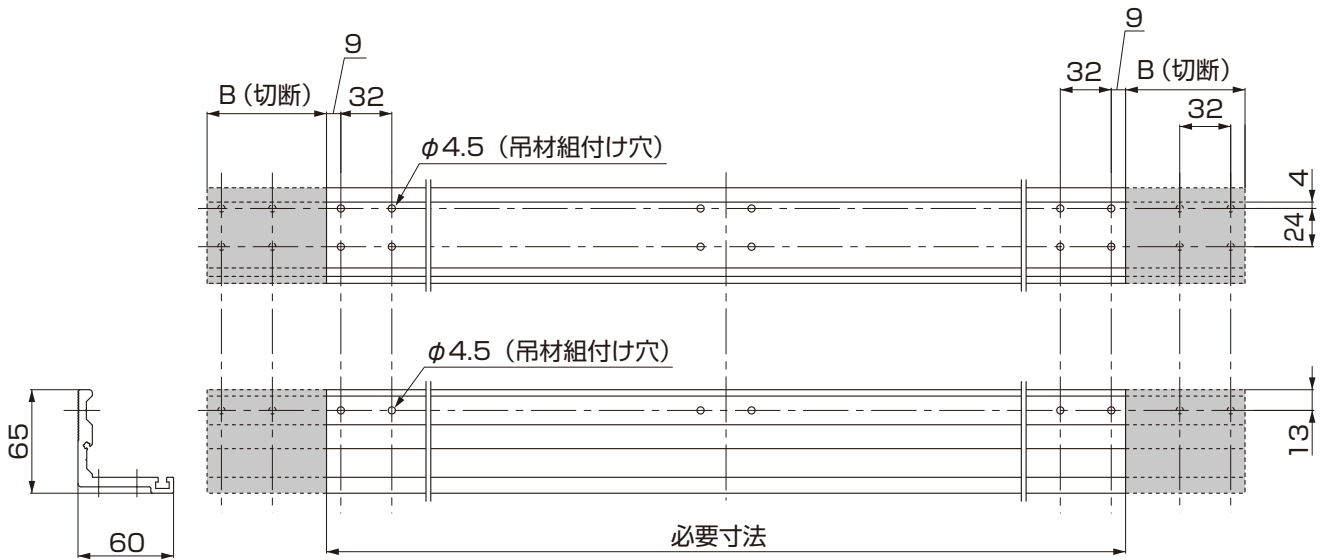


図3-3 根太掛け(前側) 両側切詰めの場合

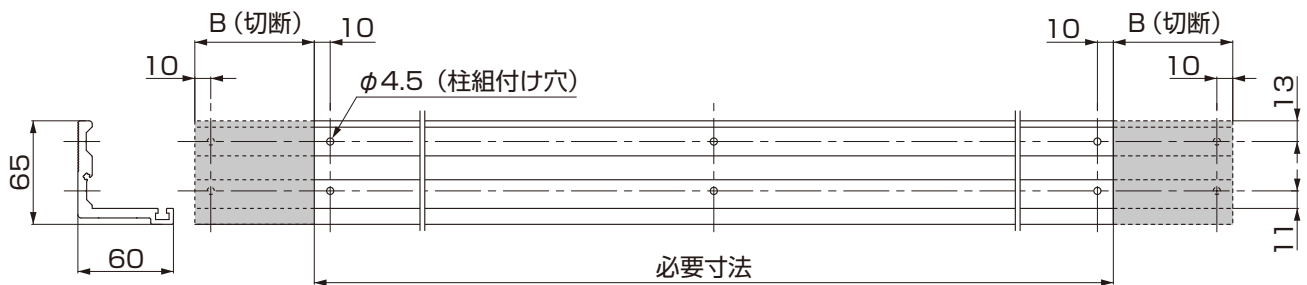
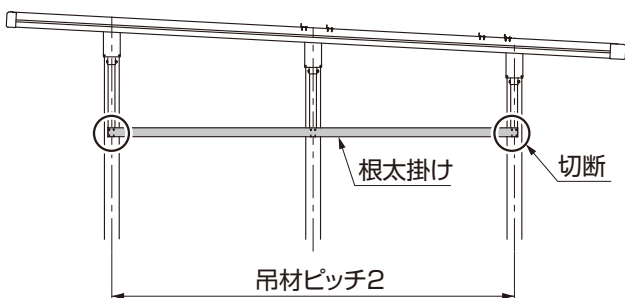


図3-4 根太掛け(後側) 両側切詰めの場合



●切断公式

2スパン用：両側切断B

$$6\text{本柱：} B = \{4450 - \{(\text{吊材ピッチ}2) + 50\}\} / 2$$

$$8\text{本柱：} B = \{4450 - \{(\text{吊材ピッチ}2) + 50\}\} / 2$$

①根太掛けを加工してください。（「3-1 部材切詰め寸法」参照）

🔑ポイント

●切詰めるときは左右均等に切詰めてください。

3-3 吊材の加工

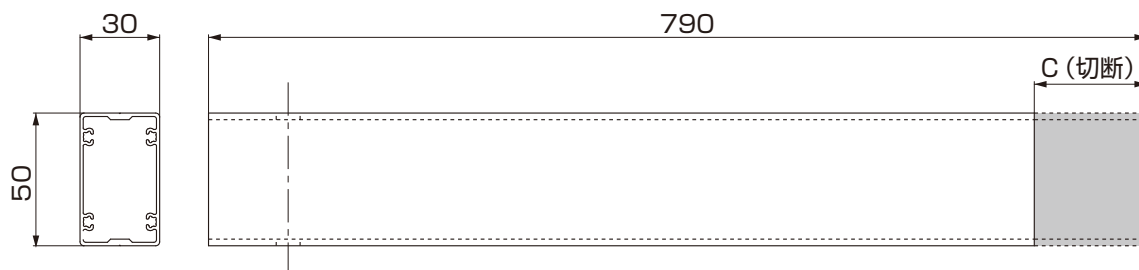


図3-5

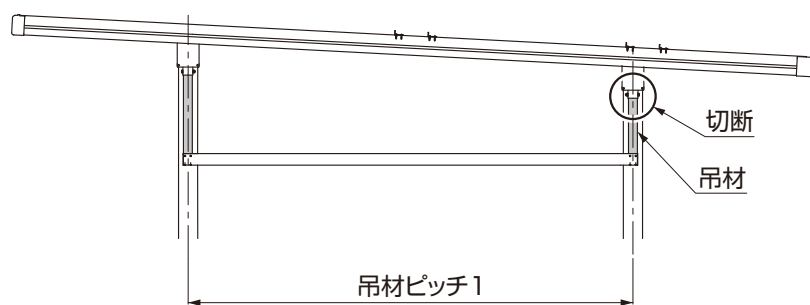


図3-6 1スパンの場合

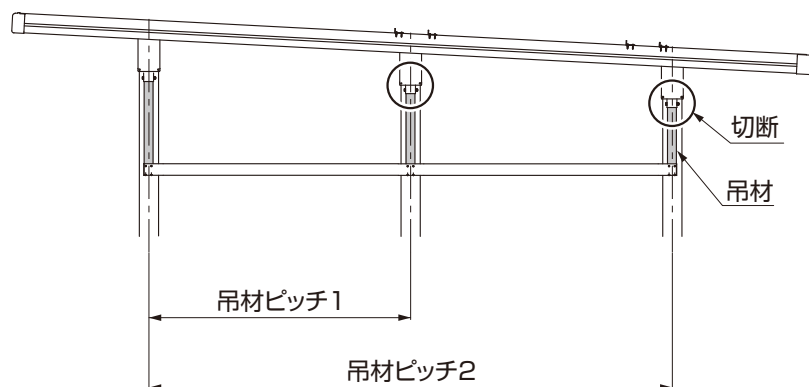


図3-7 2スパンの場合

●切断公式

片側切断C

($\tan 3^\circ = 0.0524$)

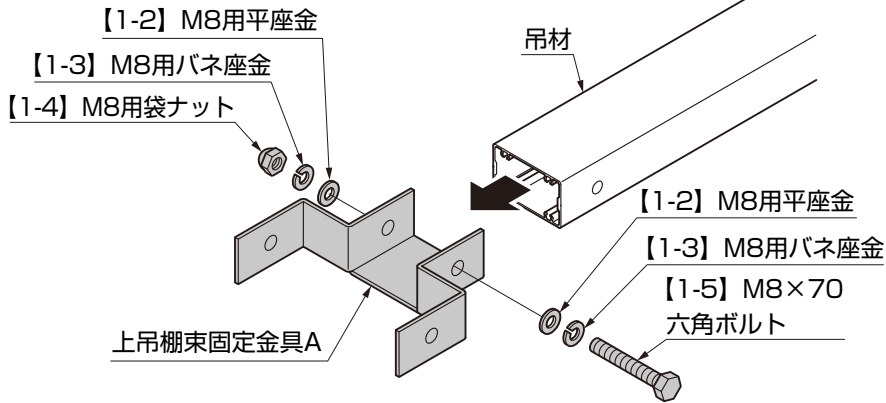
1スパン: $C = (\text{吊材ピッチ1}) \times 0.0524$

2スパン: $C = (\text{吊材ピッチ1}) \times 0.0524, (\text{吊材ピッチ2}) \times 0.0524$

①穴加工していない側の端部を加工してください。

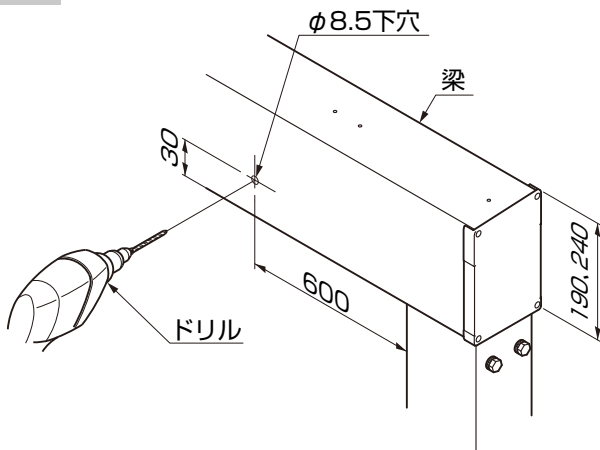
4. 取付け前準備

4-1 吊材の組立て



①上吊棚束固定金具を吊材に【1-2】、【1-3】、【1-4】、【1-5】で固定してください。

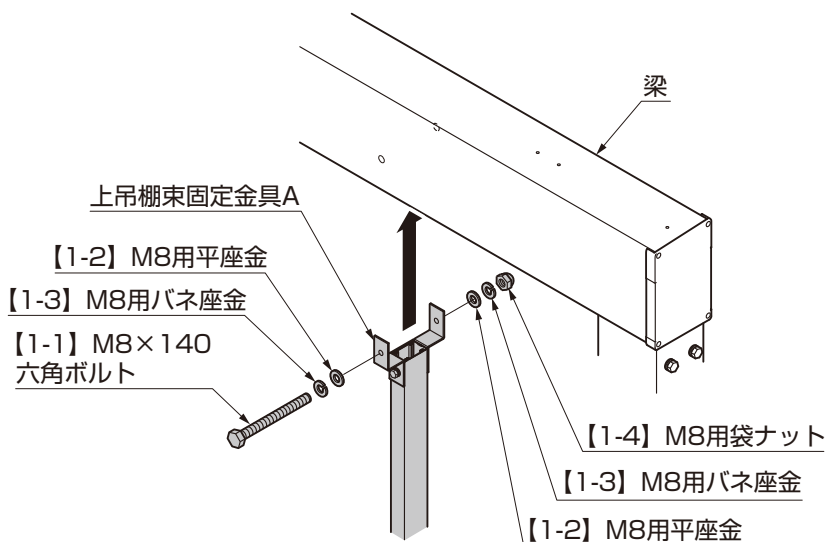
4-2 梁の加工



①上吊棚束固定金具A取付け用のφ8.5の穴加工を梁の側面両側にしてください。

5. 上吊り棚の取付け

5-1 吊材の取付け



ポイント

●施工するときは、吊材の「注意ラベル」が施主様に見えるように貼付けてください。

①上吊棚束固定金具Aと梁を【1-1】、【1-2】、【1-3】、【1-4】で固定してください。

5-2 根太掛けの取付け

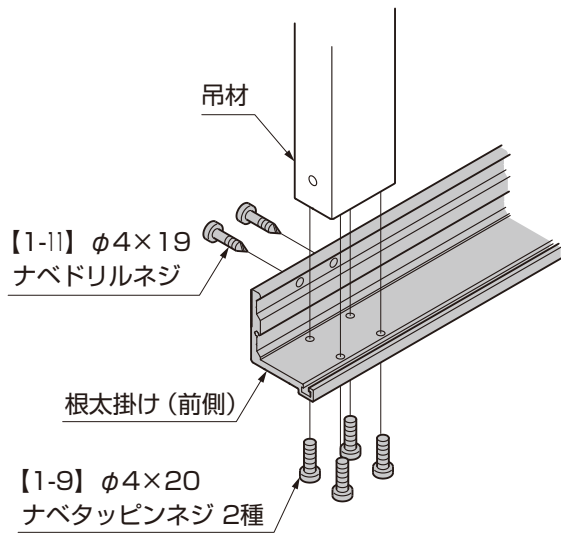


図5-1 根太掛け(前側)

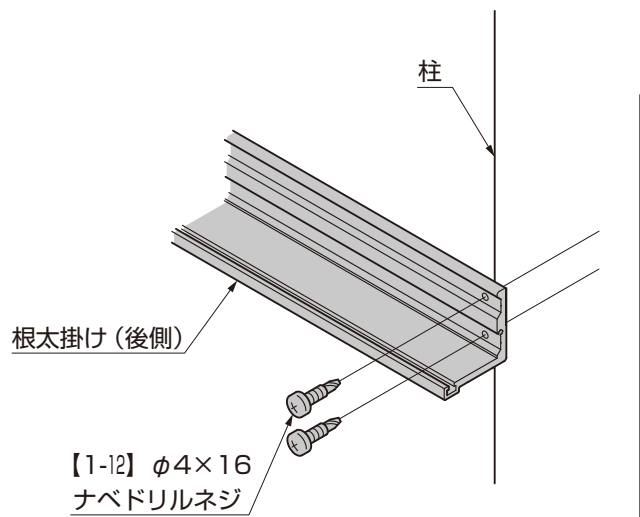


図5-2 根太掛け(後側)

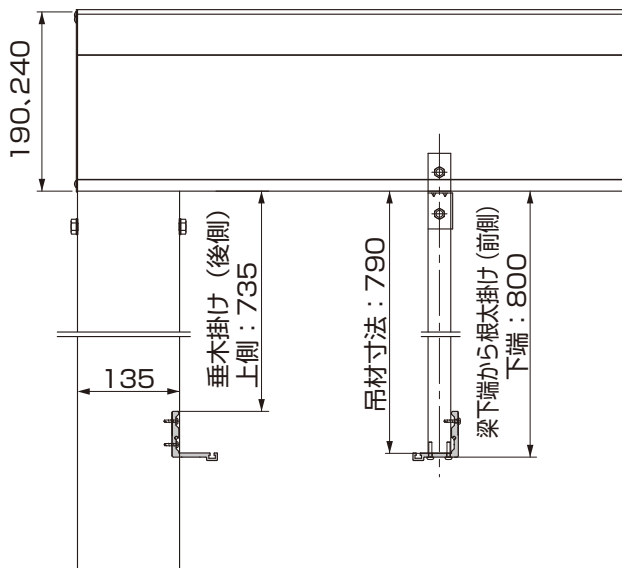


図5-3 正面図

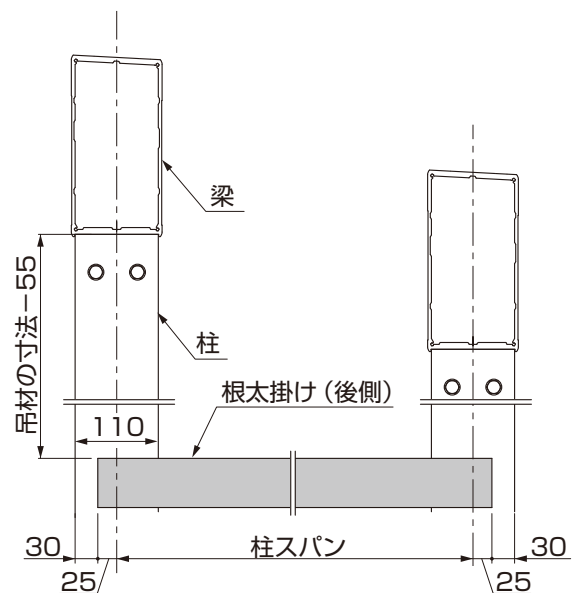
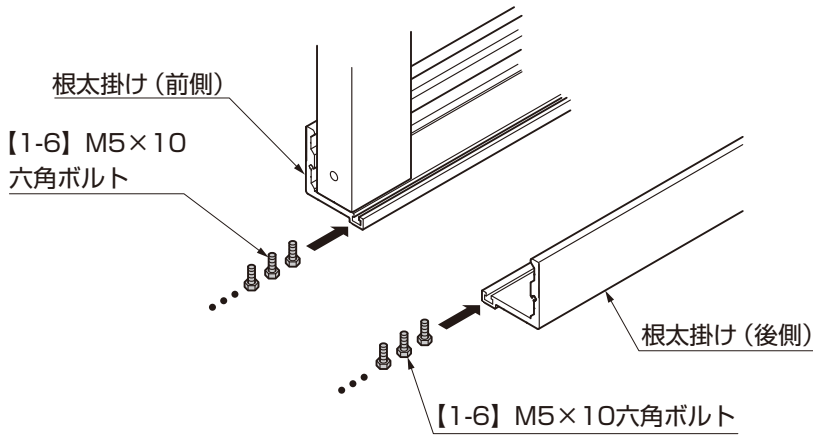


図5-4 側面図

- ①根太掛け(前側)を吊材に【1-9】、【1-11】で取付けてください。
- ②根太掛けの取付け位置を確認してください。
- ③根太掛け(後側)を柱に【1-12】で取付けてください。

5. (つづき)

5-3 根太掛け用ボルトの挿入



①【1-6】を根太掛け (前側、後側) に挿入してください。

5-4 根太の取付け

■根太ピッチ公式

- 4本柱に1スパン用を取付けるときの根太ピッチ：P1 (根太本数：12本)

$$P1 = \frac{\{(吊材ピッチ) - 128\}}{11}$$

- 6・8本柱に1スパン用を取付けるときの根太ピッチ：P2 (根太本数：9本)

$$P2 = \frac{\{(吊材ピッチ) - 128\}}{8}$$

- 6・8本柱に2スパン用を取付けるときの根太ピッチ：P3 (根太本数：14本)

$$P3 = \frac{\{(吊材ピッチ) - 128\}}{6}$$

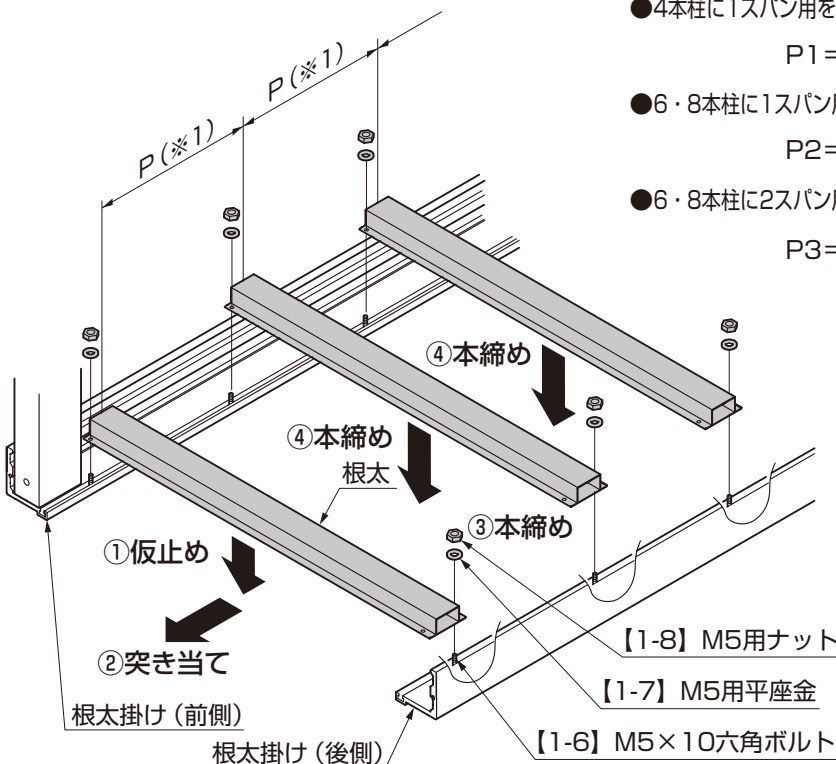


図5-5

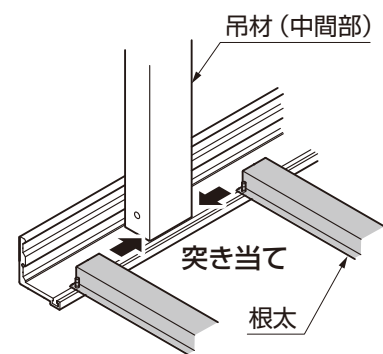


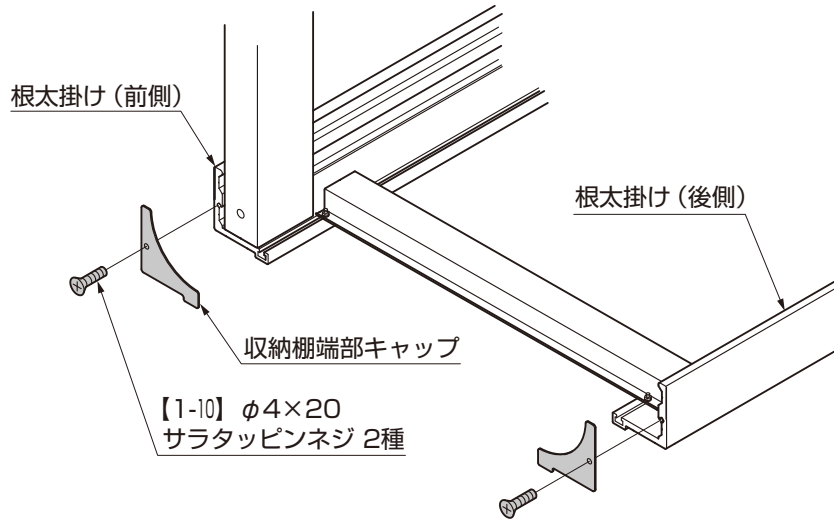
図5-6 2スパンの場合

- ①両端の根太を根太掛けに挿入した【1-6】に通して【1-7】、【1-8】で仮止めしてください。
- ②両端の根太を吊材に突き当ててください。
- ③両端の根太を本締めしてください。
- ④中間の根太を根太掛けに挿入した【1-6】に通して【1-7】、【1-8】で取付けてください。

ポイント

- 【1-6】は根太の対角の穴に取付けてください。
- 中間の根太は取付けピッチ= $P(*1)$ を確認して取付けてください。
- 2スパン用の場合は中間部の吊材の両端に根太をあてた状態で【1-6】を本締めします。(図5-6参照)

5-5 キャップの取付け



① 収納棚端部キャップを根太掛けに【1-10】で取付けてください。

メモ

.....

.....

.....

.....

.....

.....

.....

.....

.....

.....

.....



取説コード
D566

JZZ624919B
201301A_1039
201607C_1039