



# LIXIL ワイドシャッターS - Fタイプ - (電動タイプ)



## 取付説明書

- このたびは、当社製品をお買いあげいただきましてまことにありがとうございます。
- この取付説明書に示した表示記号の内容は、製品を安全に正しく施工していただき、施主様等の危害や損害を未然に防止するためのものです。  
表示記号の内容を良く理解したうえで、本書の内容(指示)にしたがってください。
- この取付説明書では、次のような記号を使用しています。

### 安全に関する記号 記号の意味

-  **警告** ●取扱いを誤った場合に、使用者が死亡または重傷を負うおそれのある内容を示しています。
-  **注意** ●取扱いを誤った場合に、使用者が中・軽傷を負うおそれのある内容、または物的損害のおそれがある内容を示しています。

### 一般情報に関する記号

-  **ポイント**
  - 取付手順で、特に注意して作業をしていただきたいことを示しています。
  - 守っていただかないと組付けができない内容、または製品全体に後々不具合が発生するおそれのある内容を示しています。
- ※
  - 取付説明の内容全体(個々の説明枠)にかかる注意事項を示しています。
  - 取付説明の内容に制限がある場合の条件を示しています。
-  **補足** ●説明の内容で知っておくと便利なことを示しています。

※製品破損、倒壊による人への危害・物的損害が想定されますので、下記事項をお守りください。

### <施工の前に>

#### 注意

- 製品の施工には、危険を伴う場合がありますので、必ず専門の工事業者による施工をお願いします。
  - 製品破損による人への被害・物的損害が想定されますので、下記事項をお守りください
    - ・ボルト、ネジは弊社純正品の規定本数を使い、下記締付けトルクで固定した後にゆるみがないか確認してください。
- <推奨トルク> φ4ネジ : 2.5N・m±0.5N・m (25±5kgf・cm)  
M10ボルト : 34.0N・m±0.5N・m (340±5kgf・cm)

#### ポイント

- 正しく施工、組付けをするために、施工前に必ず取付説明書をお読みください。
- 製品の施工については、必ず取付説明書にしたがってください。
- 施工終了後、取扱説明書と鍵は施主様にお渡しください。

### <施工上のご注意>

#### 注意

- 取付説明書の順序通りに組付けてください。製品の強度など、性能が低下する場合があります。
- ボルト、ネジは弊社純正品の規定本数を確実に締付け、固定してください。
- アルミ製品が亜鉛、ステンレス以外の金属と接触する場合は、絶縁処理をしてください。
- 腐食のおそれのある接着剤や化学製品を使用する場合は、製品と接触しないようにするか、接触する部分を完全に養生してください。
- 製品の改造は絶対にしないでください。
- 施工終了後は、ボルト、ネジなどにゆるみがないか確認してください。

## <施工上のご注意> つづき

### ポイント

- 施工工事にあたっては、安全に施工を行ってください。
  - ・ 作業服および保護具（保護帽、安全帯、眼、手、足の保護具）を正しく使用してください。
  - ・ 作業場所の整理整頓を行うとともに、安全確保を行ってください。  
特に高所作業での安全確保、倒壊防止、照明による照度の確保など。
  - ・ 器具、工具、保護具などの機能を確認し、使用してください。
  - ・ 作業は、相互の作業と各作業工程を考慮して進めてください。免許、技能講習、特別教育が必要な作業は、有資格者が行ってください。
  - ・ 作業者が相互に安全確認を行ってください。健康状態を十分に確認し、健康管理を実施してください。
  - ・ 万が一、事故が発生した際には、直ちに手当を行い、救助を第一に心がけてください。
- 施工中についた汚れは取除き、誤ってキズをつけた場合は補修塗料で補修してください。

## <基礎工事について>

### 注意

- 基礎部の埋込み深さは製品ごとに決めています。現場によって（堅牢な地盤、軟弱な地盤など）基礎部のコンクリートの量（体積）を十分配慮してください。
- 寒冷地で凍上するおそれのある地域で使用する場合は、凍上線の下まで基礎を設けてください。強度低下の原因になります。
- 塩分を含む砂および塩素系のモルタル混和剤は使用しないでください。腐食の原因になります。
- モルタルやコンクリートの抽出液が、工事中に製品に付着しないように注意してください。抽出液は強アルカリ性で、シミやムラなどの外観不良の原因になります。
- 製品の表面に付着したモルタルやコンクリートなどは、速やかに拭き取ってください。
- 基礎の養生期間は十分にとり、その間に重い物を乗せたり振動を与えたりしないように指示してください。

### ポイント

- コンクリート（またはモルタル）には、急結剤は使用しないでください。使用するとアルミが腐食する原因になります。

## <電気配線工事について>

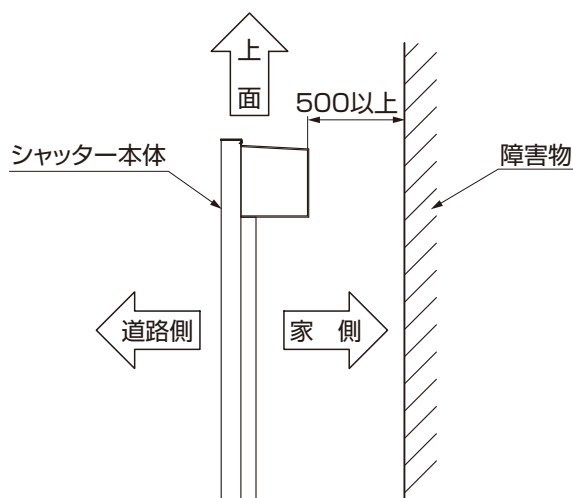
### 注意

- AC100V電線の埋設工事、配線工事に関しては電気工事店の有資格者に依頼してください。

### 取付け区分表

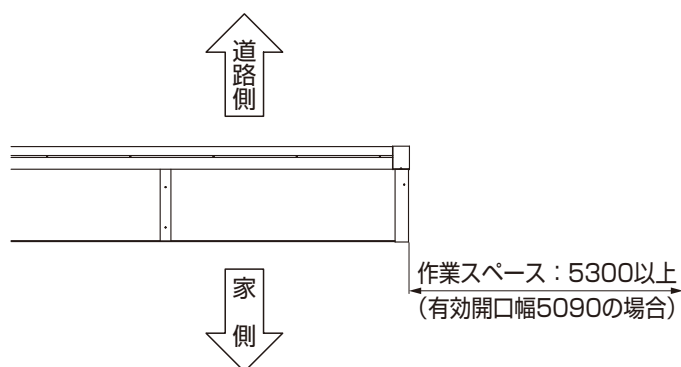
施工工程	施工担当者
壁ユニット工事	販売店、工務店 <b>販</b>
電気工事	電気工事店 <b>電</b>
基礎コンクリートの施工	販売店、工務店 <b>販</b>
シャッター工事	三和シャッター工業(株) <b>S</b>
土間仕上げ	販売店、工務店 <b>販</b>

## 1. 施工前の重要確認事項



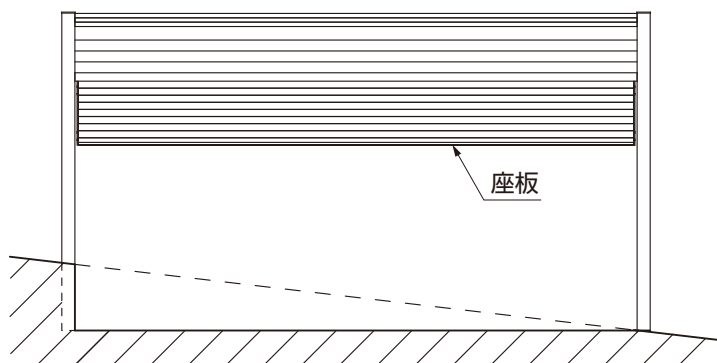
### ポイント

- シャッター本体の家側スペースは500mm以上あけてください。スペースが少ないとシャッターが組付かない場合があります。
- シャッター本体の上面は障害物がないようにしてください。修理・メンテナンス作業ができなくなります。



### ポイント

- アルミスラットシャッターおよびハイリンクシャッターの施工では、本体片側からスラットをスライドしながら組付ける作業があります。シャッターの左右どちらかに左図のように、シャッター有効開口幅+210以上の作業スペースを確保してください。




### ポイント


- 土間コンクリートの打設時、レールを埋込まないでください。
- シャッターを傾斜地に施工する場合でもシャッターの開口部分の土間は水平になるように施工してください。勾配や不陸のある場合、作動不良の原因になります。
- 傾斜地などでシャッター座板接地面を溝状に施工する場合は、水はけや清掃性を十分考慮してください。水溜まりができたり、砂等が溜まりやすいと動作不良の原因になります。
- 傾斜地などで壁や柱を埋込む場合は、レールステイカバーやガイドレールの脱着ができるようにしてください。修理、メンテナンスの作業ができなくなります。

## 2. 梱包明細表

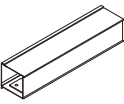
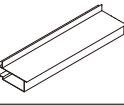
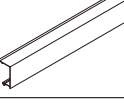
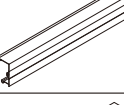
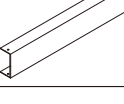
### 【1】壁ユニット：柱（右）

名 称	略 図	員 数
柱セット（右）		1

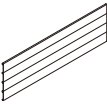
### 【2】壁ユニット：柱（左）

名 称	略 図	員 数
柱セット（左）		1


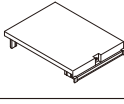

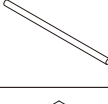
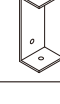
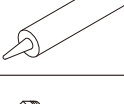
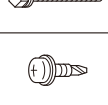
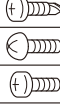

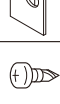

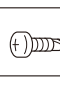


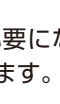

### 【3】壁ユニット：上下枠

名 称	略 図	員 数	
		標準	マテリアルカラー
前面パネル上枠		1	1
前面パネル下枠		1	1
前面パネル上カバー（標準）		1	—
前面パネル上カバーカラー用（マテリアルカラー）		—	1
間口寸法ガイド材		1	1

### 【4】壁ユニット：パネル

名 称	略 図	員 数
前面パネル		1

### 【5】壁ユニット：部品

名 称	略 図	員 数	
柱カバー上		2	
主柱キャップ		2	
上下枠組付金具		4	
アンカー棒		2	
間口寸法ガイド材固定金具		2	
シーリング材		1	
【5-1】 M10×25座金組込六角ボルト（PW+SW）		16	
【5-2】 φ4×13座金組込ナベドリルネジ（PW+樹脂W付）		10	
【5-3】 φ4×13ナベドリルネジ		25	
【5-4】 φ4×20トラスタッピンネジ3種		2	
【5-5】 φ4×10ナベタッピンネジ3種		4	
取付説明書（D576）	—	1	
取扱説明書（UD122）	—	1	
シャッター工事用取付ネジセット	光電センサー受け部品（シャッター工事部品）		4
	光電センサー受け材取付ネジ φ4×10ナベドリルネジ		8
	シャッターケース取付ネジ・サイドカバー取付ネジ φ4×13座金組込ナベドリルネジ（PW+樹脂W付）		30
	シャッターケース下取付ネジ φ4×13ナベドリルネジ		13
	シャッターケースジョイント部取付ネジ φ4×19座金組込ナベドリルネジ（PW+樹脂W付）		8

#### 補足

●ネジの員数は必要数を表示しており、ネジにより予備も同梱しているものもあります。

#### ポイント

●壁ユニットの部品箱に同梱されているシャッター工事用取付ネジセットは、シャッター工事で必要になりますので、シャッター工事の時に工事士にお渡しして頂くか、柱にテープで固定して無くさないようお願いいたします。

### 3. 基本寸法と各部名称

3-1 アルミスラット ※【 】内寸法はH26サイズを示します。

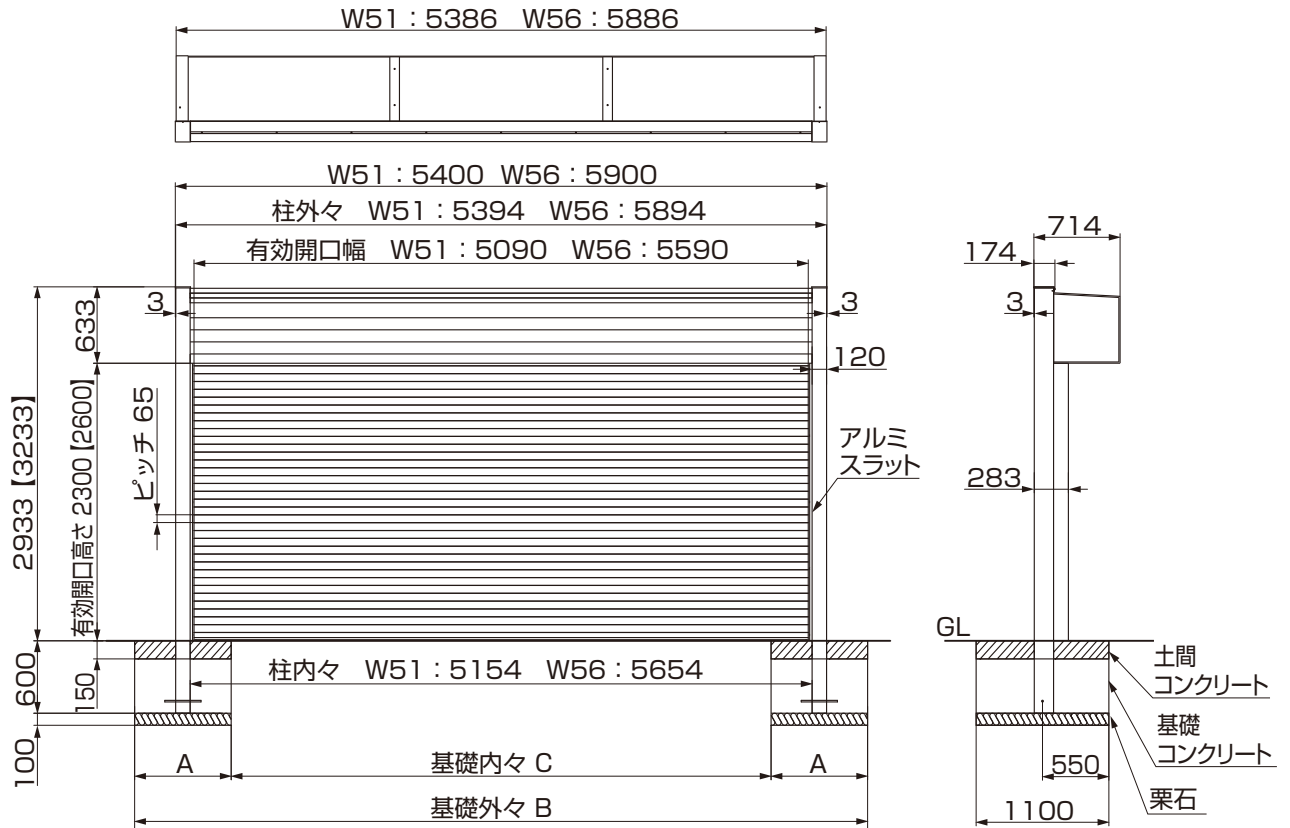


表3-1

サイズ		W51	W56
A	H23	800	800
	H26		900
B	H23	6074	6574
	H26		6674
C	H23	4474	4974
	H26		4874

メモ

.....

.....

.....

.....

.....

.....

.....

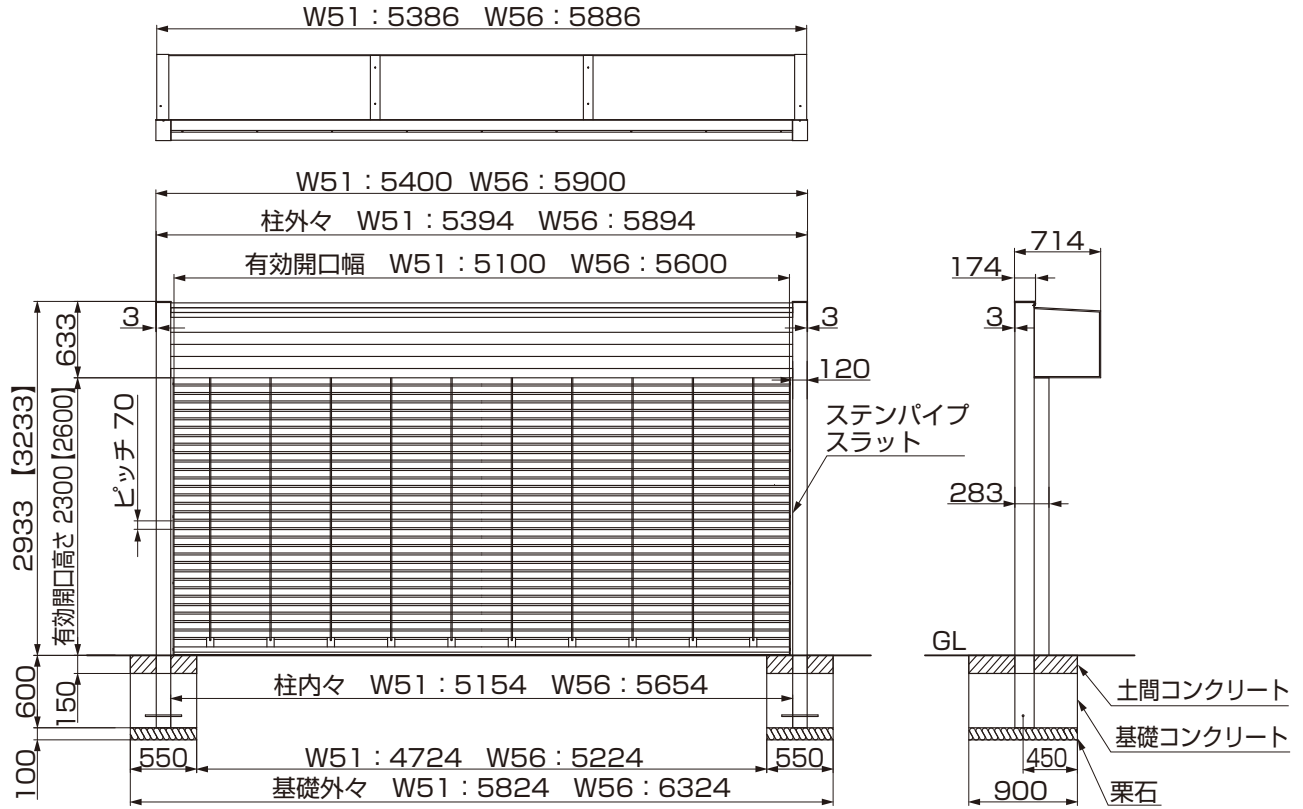
.....

.....

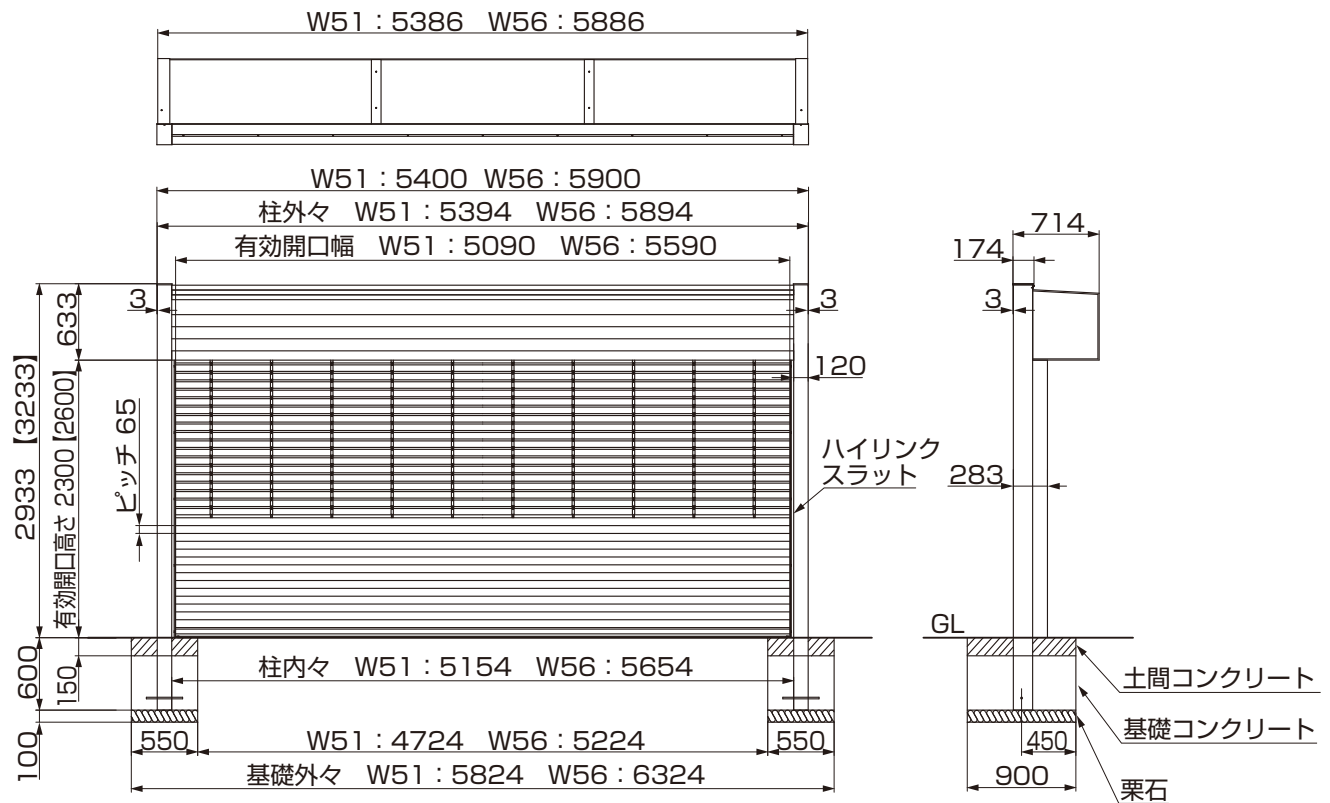
.....

### 3. (つづき)

**3-2 アルミパイプスラット、ステンパイプスラット** ※【 】内寸法はH26サイズを示します。  
※図はステンパイプスラットを示します。

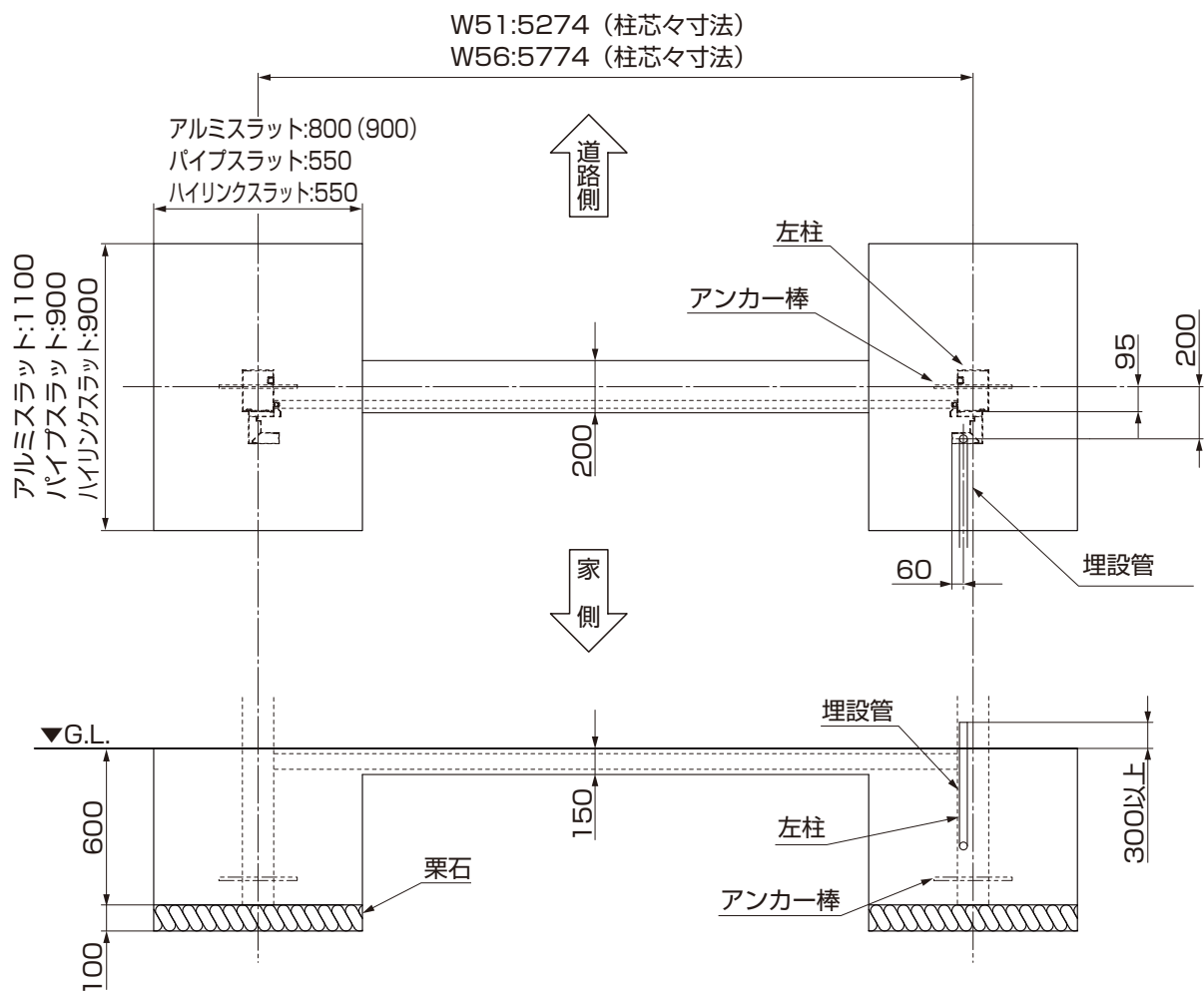


**3-3 ハイリンクスラット** ※【 】内寸法はH26サイズを示します。



## 4. 壁ユニットの施工 販 工事

### 4-1 基礎の施工 ※ ( ) 内の寸法は、W56-H26サイズを示します。



- ①左図にしたがって基礎穴を掘り、栗石を敷いてください。
- ②AC100V一次電源線用の埋設管を家側から外観左側の基礎穴まで配管してください。

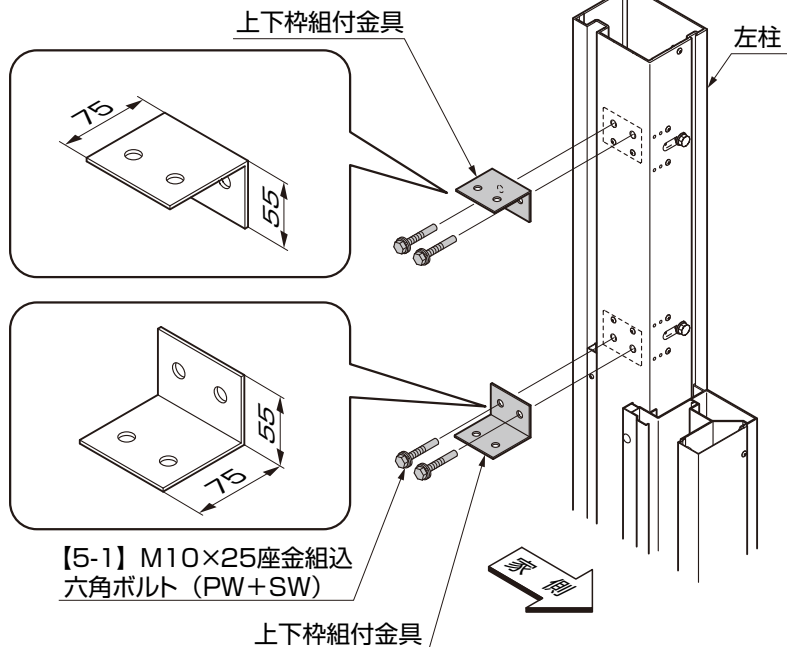
#### 補足

- 埋設管は、必要な長さを別途手配してください。
- 埋設管はG.L.面よりも300mm以上の範囲で出してください。

## 4. (つづき) 販 工事

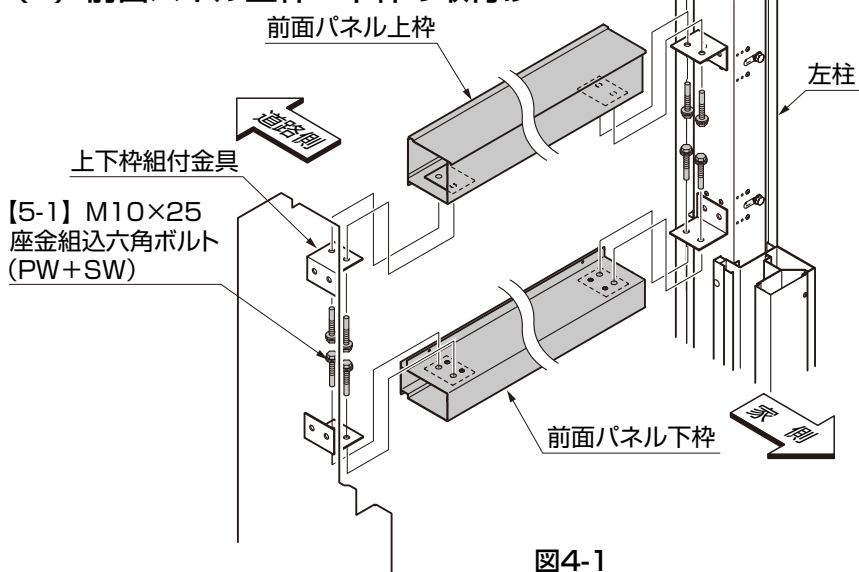
### 4-2 柱と前面パネル上枠・前面パネル下枠の取付け

#### (1) 上下枠組付金具の取付け



①上下枠組付金具を左右の柱に【5-1】で取付けてください。

#### (2) 前面パネル上枠・下枠の取付け



①前面パネル上枠および前面パネル下枠を上下枠組付金具に【5-1】で取付けてください。

#### ポイント

- 前面パネル下枠組付け時に柱カバー固定ネジが下枠のくぼみに納まるように組付けてください。(図4-2拡大図参照)
- 柱の家側面と前面パネル上枠・前面パネル下枠の家側面がそろうように調整してから固定してください。(図4-2参照)
- 前面パネル上枠、前面パネル下枠は水平に取付けてください。傾けて取付けると、前面パネルが正しく取付かない場合があります。

図4-1

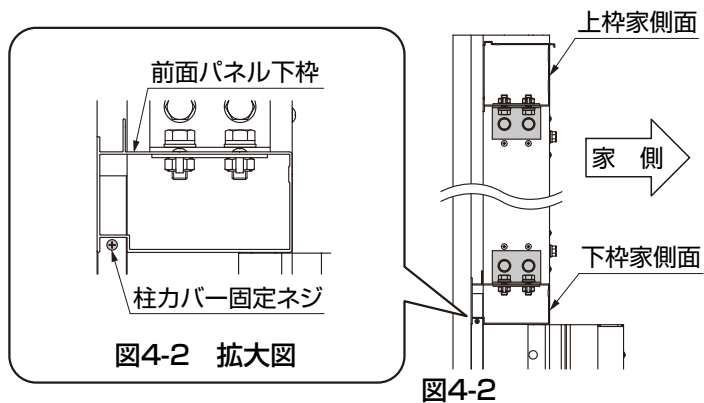
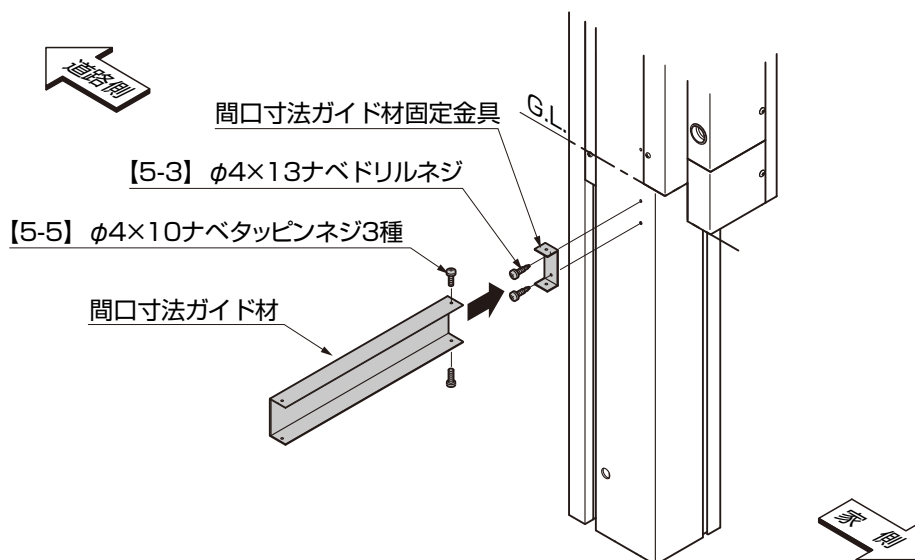


図4-2 拡大図

図4-2



### 4-3 間口寸法ガイド材の取付け



- ①間口寸法ガイド材固定金具を左右の柱に【5-3】で取付けてください。
- ②間口寸法ガイド材を間口寸法ガイド材固定金具に【5-5】で取付けてください。

#### 補足

- 間口寸法ガイド材は、間口寸法の施工精度を高めるための施工治具です。
- すでに左右柱間に土間が仕上がっている場合や、G.L.面以下に障害物があるときは取付かない場合があります。その場合は、間口寸法ガイド材は使用できません。

### 4-4 壁ユニットの設置と仮固定

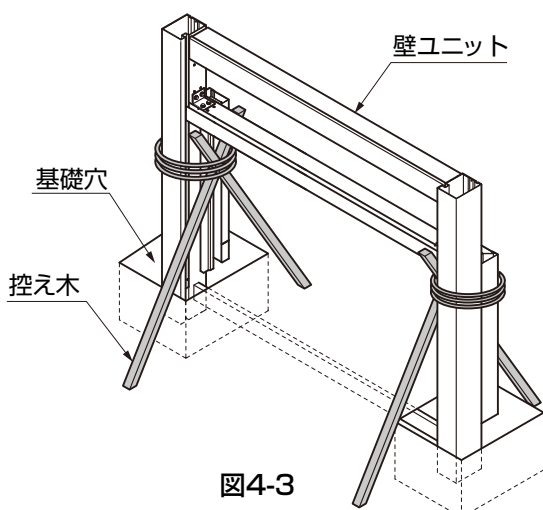


図4-3

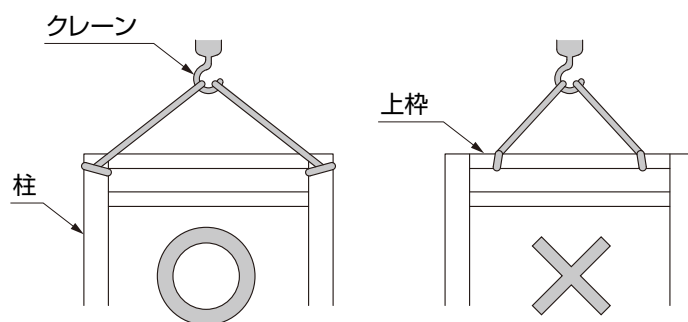


図4-4

#### 注意

- 安全を確保して、必ず二人以上で作業をしてください。作業中ケガをしたり製品が破損するおそれがあります。
- クレーン等で壁ユニット全体を吊り上げる場合は、柱上部を吊ってください。(図4-4参照)
- 上枠部をクレーンで吊らないでください。製品が破損するおそれがあります。(図4-4参照)

- ①基礎穴に壁ユニットを立てて、控え木等で壁ユニットが倒れないように固定してください。(図4-3参照)

## 4. (つづき) 販 工事

### 4-5 前面パネル・柱カバー上の取付け

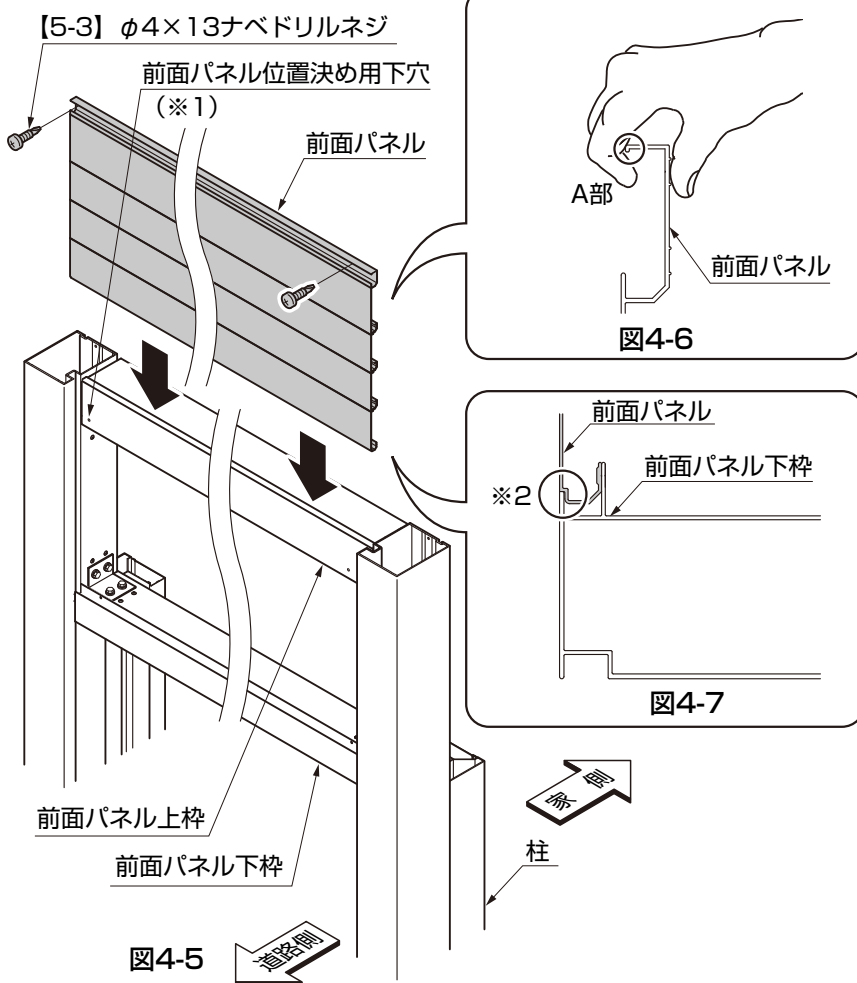


図4-5

図4-6

図4-7

① 前面パネルを柱の溝に上から差込んでください。(図4-5参照)

#### ポイント

● 前面パネルを柱の溝に差込む際、A部の把手を持って上から差込んでください。指を挟むおそれがあります。(図4-6参照)

② 前面パネルを前面パネル上枠に【5-3】で取付けてください。(図4-5参照)

#### ポイント

● 前面パネル上枠の両端の前面パネル位置決め用下穴(※1)と前面パネルの穴を合わせて左右を調整してください。  
● 前面パネルを差込んだとき、前面パネルのくぼみ(※2)が前面パネル下枠の受けに入っているか確認してください。(図4-7参照)

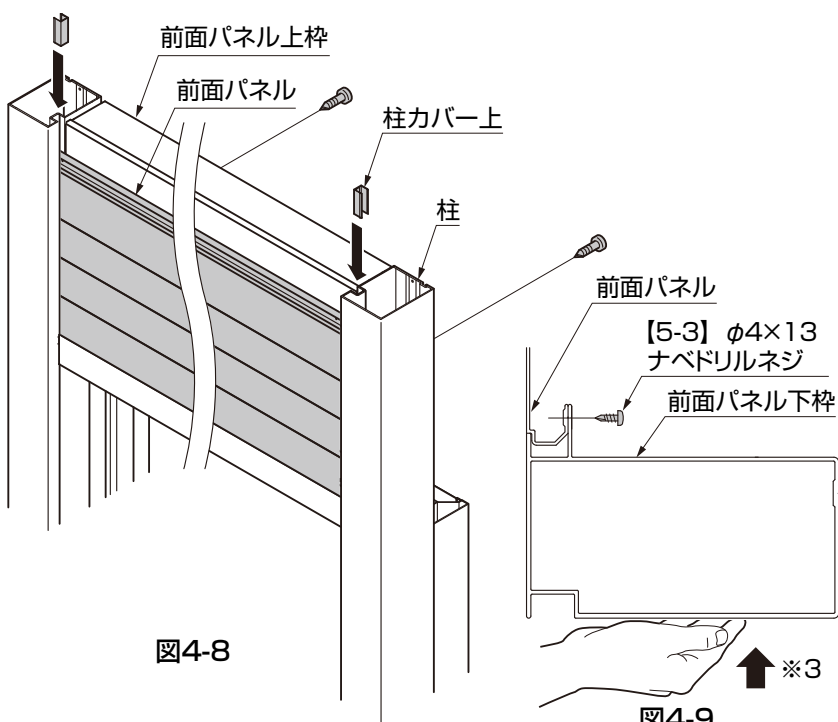


図4-8

図4-9

③ 柱カバー上を柱の溝に入れてください。(図4-8参照)

④ 前面パネルを前面パネル下枠の家側から【5-3】で固定してください。(図4-9参照)

#### ポイント

● 前面パネルと前面パネル下枠にすき間ができないように前面パネル下枠を持ち上げながら固定してください。(※3)

#### 4-6 前面パネル上カバーの取付け

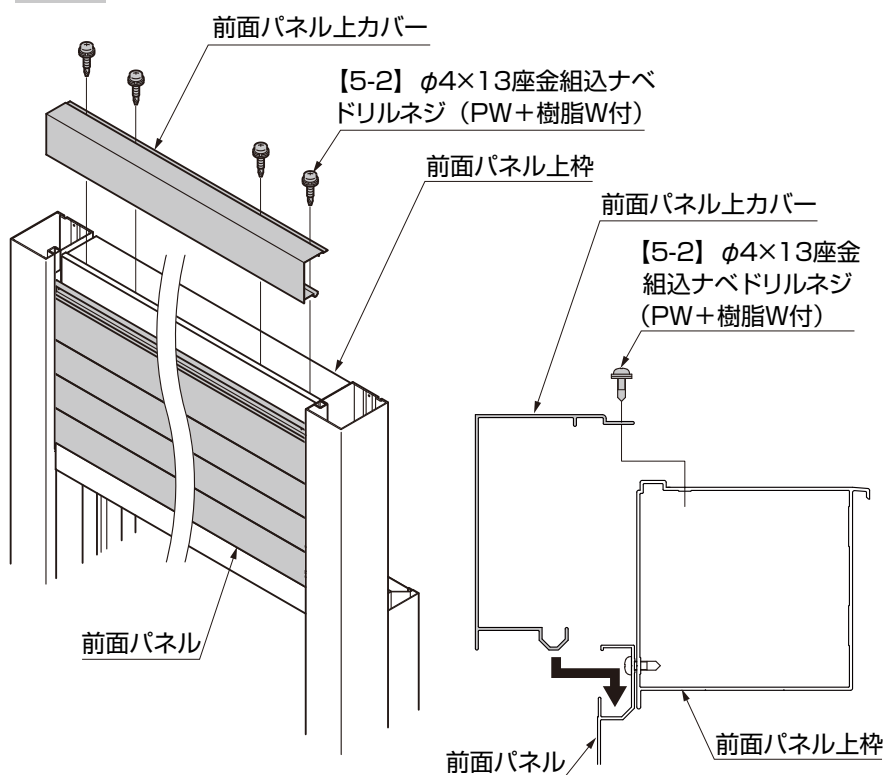


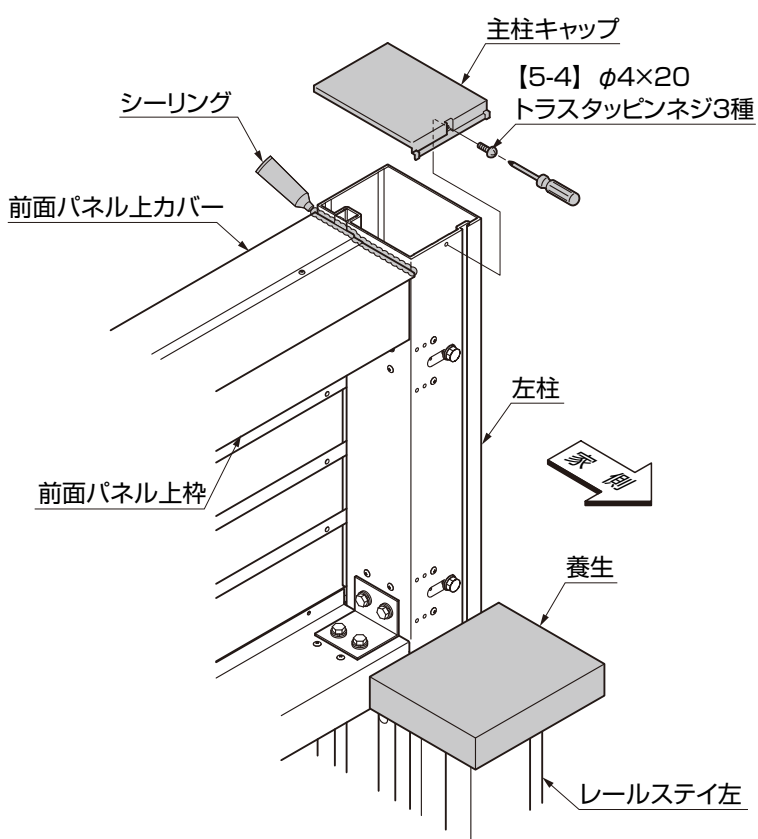
図4-10

- ①前面パネル上カバーを前面パネル上枠に【5-2】で取付けてください。(図4-10参照)

#### 補足

- 左図の前面パネル上カバーは単色の標準タイプです。マテリアルカラー仕様の場合は形状が異なります。

#### 4-7 主柱キャップの取付けとレールステイの養生

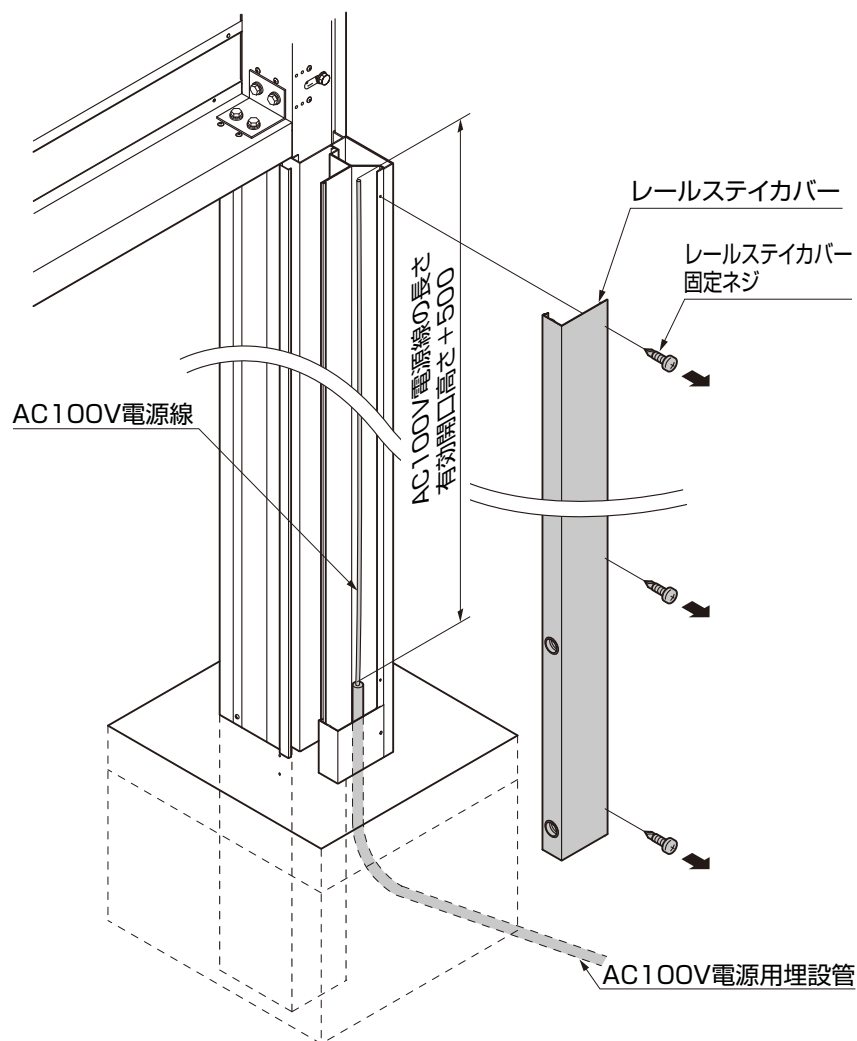


- ①主柱キャップを左右の柱に【5-4】で取付けてください。
- ②柱と前面パネル上カバーおよび前面パネル上枠のジョイント部にシーリングをしてください。

#### ポイント

- 主柱キャップを固定するときは、電動工具を使用せず、ハンドドライバーで固定してください。
- ③レールステイ左の上部を養生し、シャッター取付けまで雨等が入らないようにしてください。

## 5. AC100V電源線の引込み 工事



### 警告

- 安全のため家側からのAC100V電源を切ってください。感電するおそれがあります。
- AC100Vの分岐や配線工事は電気工事有資格者が行なってください。

### 注意

- 施工中、雨が降りそうなときは、柱およびレールステイ上部を養生してシャッター取付けまで雨等が入らないようにしてください。

- ①レールステイカバーを固定しているネジを外してレールステイカバーを取外してください。
- ②住宅側からのAC100V電源用埋設管にAC100V電源線を通して、シャッターの左柱まで引出してください。
- ③住宅側からのAC100V電源をOFFにしてください。
- ④レールステイにレールステイカバーを組付けてください。

### 補足

- 電源用埋設管および一次電源線は必要な長さを別途手配してください。

## 6. 基礎コンクリートの施工 販 工事

### 6-1 間口寸法と柱の倒れ調整 ※各部の寸法は、許容範囲を厳守してください。

#### (1) 間口寸法

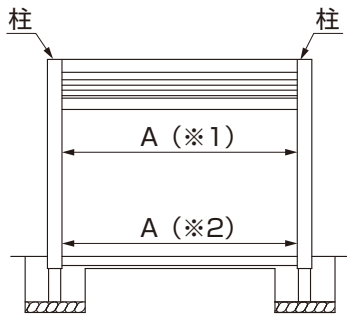


図6-1

表6-1

サイズ	A
W51	5154±5
W56	5654±5

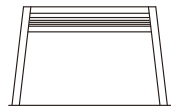


図6-2 寸法以上のイメージ

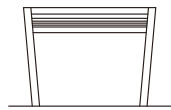


図6-3 寸法以下のイメージ

- ①上下2箇所の柱内々寸法(※1、※2)は、スケールを使用して、表6-1の指定の範囲内にしてください。

#### 注意

- 図6-2のように間口下端(※2)の寸法が許容範囲を超えて広がった場合は、シャッター耐風圧性能が低下して、シャッターがレールから外れるおそれがあります。
- 図6-3のように間口下端(※2)の寸法が許容範囲より小さくなった場合は、シャッターが取付けられなかったりシャッター取付け後に異音やキズが発生して正常に作動しなくなる場合があります。

#### (2) 柱の倒れ

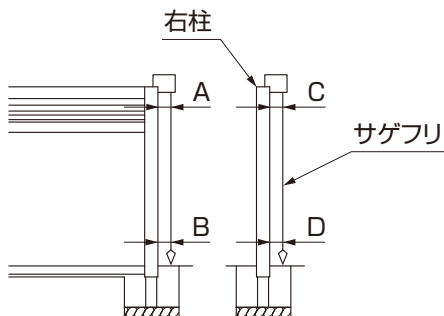


図6-4



図6-5  
寸法を外れたイメージ

- ①測定はサゲフリを使用して、図6-4の柱上端と下端のA部とB部、C部とD部を測定してください。
- ②柱の間口方向の倒れは、±2.5mm、奥行き方向の倒れは、±2mmの範囲にしてください。

#### 注意

- 柱の上部と下部の相対寸法差が上記「②」の寸法を超えた図6-5の場合、シャッターが取付けられなかったり、シャッター取付け後に異音やキズが発生して正常に作動しなくなる場合があります。

#### (3) 左右柱の高低差

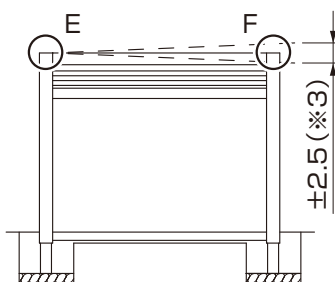


図6-6

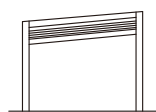


図6-7  
寸法を外れたイメージ

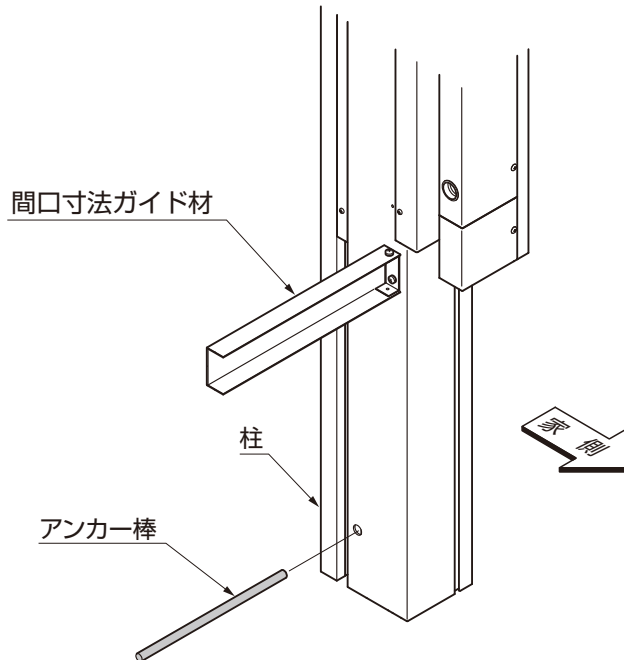
- ①測定部E部に対してF部の高さが±2.5mm(※3)の範囲になるように調整してください。

#### 注意

- 許容範囲(※3)を超えた図6-7の場合、シャッターが取付けられなかったり、シャッター取付け後に異音やキズが発生して正常に作動しなくなる場合があります。

## 6. (つづき) 販 工事

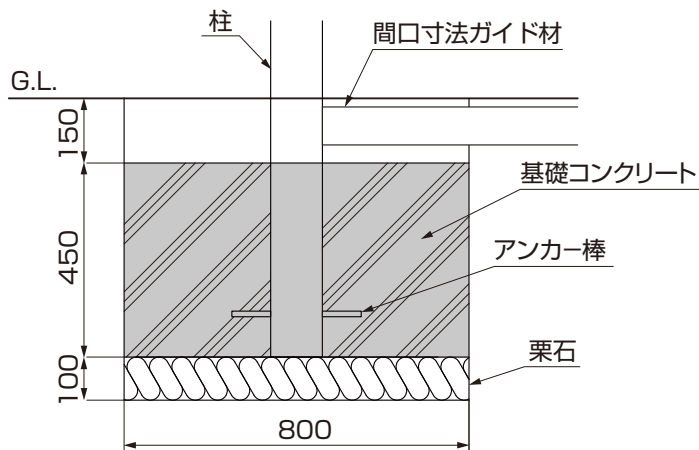
### 6-2 基礎コンクリートの打設・養生



①左右の柱にアンカー棒を差込んでください。

#### ポイント

- レールステイは埋込まないでください。シャッターやレールが取付けられなくなります。



②基礎コンクリートをG.L面から150mm下がった位置まで打設してください。

#### 注意

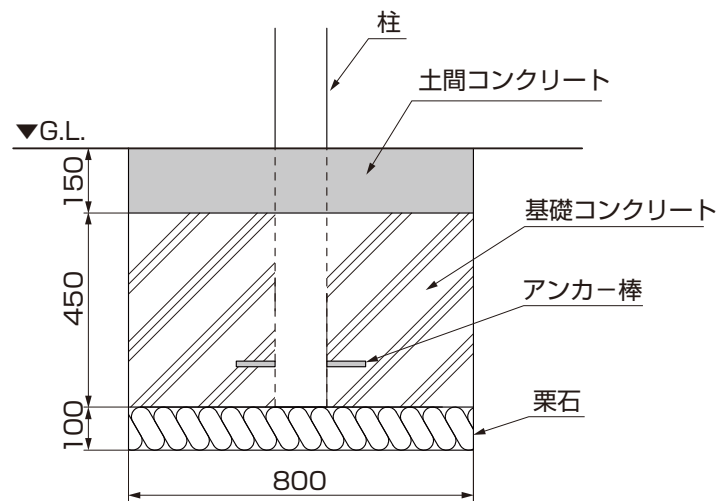
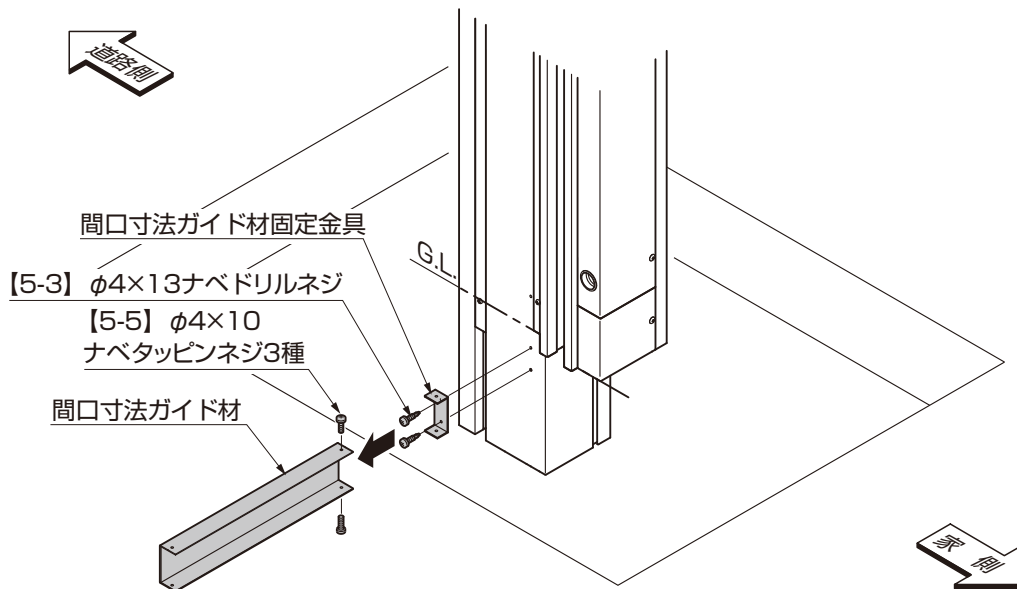
- 打設後に施工寸法の狂いが生じていないか、確認してから養生してください。シャッターが正常に作動しなくなる場合があります。

## 7. シャッターの施工 S 工事

#### ポイント

- シャッターの取付けに関しては、三和シャッター工業(株)様の施工となります。

## 8. 土間コンクリートの打設



- ① 間口寸法ガイド材を固定している【5-5】を外して、間口寸法ガイド材固定金具から取外してください。
- ② 間口寸法ガイド材固定金具を固定している【5-3】を外して、柱から間口寸法ガイド材固定金具を取外してください。
- ③ G.L.ラインまで土間コンクリートを打設してください。

### 注意

- シャッター開口部の土間は水平になるように施工してください。勾配や不陸のある場合は、座板の下にすき間ができたり、作動不良の原因になります。

### ポイント

- レールや柱カバーを埋込まないでください。修理時の脱着に不具合がでます。

取説コード

**D576**

JZZ626332B  
201403A\_1039  
201603C\_1039