






LIXIL ワイドシャッターS - Cタイプ - (電動タイプ) 連棟用 取付説明書

- このたびは、当社製品をお買いあげいただきましてまことにありがとうございます。
- この取付説明書に示した表示記号の内容は、製品を安全に正しく施工していただき、施主様等の危害や損害を未然に防止するためのものです。
表示記号の内容を良く理解したうえで、本書の内容(指示)にしたがってください。
- この取付説明書では、次のような記号を使用しています。

安全に関する記号 記号の意味

-  **警告** ●取扱いを誤った場合に、使用者が死亡または重傷を負うおそれのある内容を示しています。
-  **注意** ●取扱いを誤った場合に、使用者が中・軽傷を負うおそれのある内容、または物的損害のおそれがある内容を示しています。

一般情報に関する記号

-  **ポイント**
 - 取付手順で、特に注意して作業をしていただきたいことを示しています。
 - 守っていただかないと組付けができない内容、または製品全体に後々不具合が発生するおそれのある内容を示しています。
-  **※**
 - 取付説明の内容全体(個々の説明枠)にかかる注意事項を示しています。
 - 取付説明の内容に制限がある場合の条件を示しています。
-  **補足** ●説明の内容で知っておくと便利なことを示しています。

※製品破損、倒壊による人への危害・物的損害が想定されますので、下記事項をお守りください。

<施工の前に>

注意

- 製品の施工には、危険を伴う場合がありますので、必ず専門の工事業者による施工をお願いします。
- 連棟納まりと本体を同時に施工してください。また、本体の施工は「ワイドシャッターS -Cタイプ- (電動) 取付説明書(D577)」を参照してください。
- 製品破損による人への被害・物的損害が想定されますので、下記事項をお守りください
 - ・ボルト、ネジは弊社純正品の規定本数を使い、下記締付けトルクで固定した後にゆるみがないか確認してください。
 - <推奨トルク> $\phi 4$ ネジ : $2.5\text{N}\cdot\text{m}\pm 0.5\text{N}\cdot\text{m}$ ($25\pm 5\text{kgf}\cdot\text{cm}$)
 - M10ボルト : $34.0\text{N}\cdot\text{m}\pm 0.5\text{N}\cdot\text{m}$ ($340\pm 5\text{kgf}\cdot\text{cm}$)

ポイント

- 正しく施工、組付けをするために、施工前に必ず取付説明書をお読みください。
- 製品の施工については、必ず取付説明書にしたがってください。
- 施工終了後、取扱説明書と鍵は施主様にお渡しください。

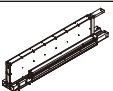

<施工上のご注意>

ポイント

- 施工工事にあたっては、安全に施工を行ってください。
 - ・作業服および保護具(保護帽、安全帯、眼、手、足の保護具)を正しく使用してください。
 - ・作業場所の整理整頓を行うとともに、安全確保を行ってください。
特に高所作業での安全確保、倒壊防止、照明による照度の確保など。
 - ・器具、工具、保護具などの機能を確認し、使用してください。
 - ・作業は、相互の作業と各作業工程を考慮して進めてください。免許、技能講習、特別教育が必要な作業は、有資格者が行ってください。
 - ・作業者が相互に安全確認を行ってください。健康状態を十分に確認し、健康管理を実施してください。
 - ・万が一、事故が発生した際には、直ちに手当を行い、救助を第一に心がけてください。
- 施工中についた汚れは取除き、誤ってキズをつけた場合は補修塗料で補修してください。


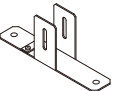
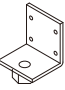
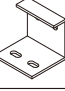
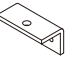
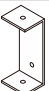
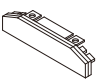
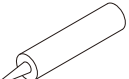
1. 梱包明細表

【1】壁ユニット：中壁

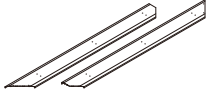
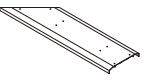
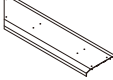
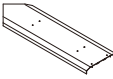

名称	略図	員数
側壁中セット		1
縦見切追加部材 ※1		2

※1 縦見切追加部材は側壁レールステイの中にあります。




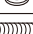
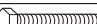





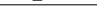


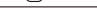







【2】壁ユニット：部品

名称	略図	員数
前柱用ベースプレート		1
後柱用ベースプレート		1
ベースプレートレベル調整金具		4
前面パネル取付金具		4
前面パネルレベル調整金具		2
間口寸法ガイド材固定金具		2
笠木端部キャップ		1
シーリング材		1

【3】壁ユニット：笠木

名称	略図	員数
正面用笠木		左右各1
右側壁用笠木		1
左側壁用笠木		1
連棟部笠木		1
水切り		2

【2】壁ユニット：部品（つづき）

名称	略図	員数	
[2-1] M12×22アイボルト		4	
[2-2] M10ホールインアンカー L=60		3	
[2-3] M10アンカーボルト用ナット		3	
[2-4] M10アンカーボルト用座金		3	
[2-5] M10×100六角ボルト		5	
[2-6] M10×150六角ボルト		1	
[2-7] M10六角ナット		2	
[2-8] M10平座金		4	
[2-9] M10バネ座金		4	
[2-10] M10×25座金組込六角ボルト (PW+SW)		16	
[2-11] M8×30六角ボルト		2	
[2-12] φ4×10 ナベタッピンネジ3種		24	
[2-13] φ4×13ナベドリルネジ		6	
[2-14] φ4×19座金組込ナベドリルネジ (PW+樹脂W)		14	
[2-15] φ4×12座金組込ナベタッピンネジ3種 (PW+樹脂W)		2	
[2-16] φ4×13座金組込ナベドリルネジ (PW+樹脂W)		11	
取付説明書 (D579)	-	1	
シャッター工 事用取付 ネジセット	光電センサー受け部品 (シャッター工事部品)		4
	光電センサー受け材取付ネジ φ4×10ナベドリルネジ		8
	シャッターケース取付ネジ・サイドカバー取付ネジ φ4×13座金組込ナベドリルネジ (PW+樹脂W付)		30
	シャッターケース下取付ネジ φ4×13ナベドリルネジ		13
	φ4×19座金組込ナベドリルネジ (PW+樹脂W付)		8

補足

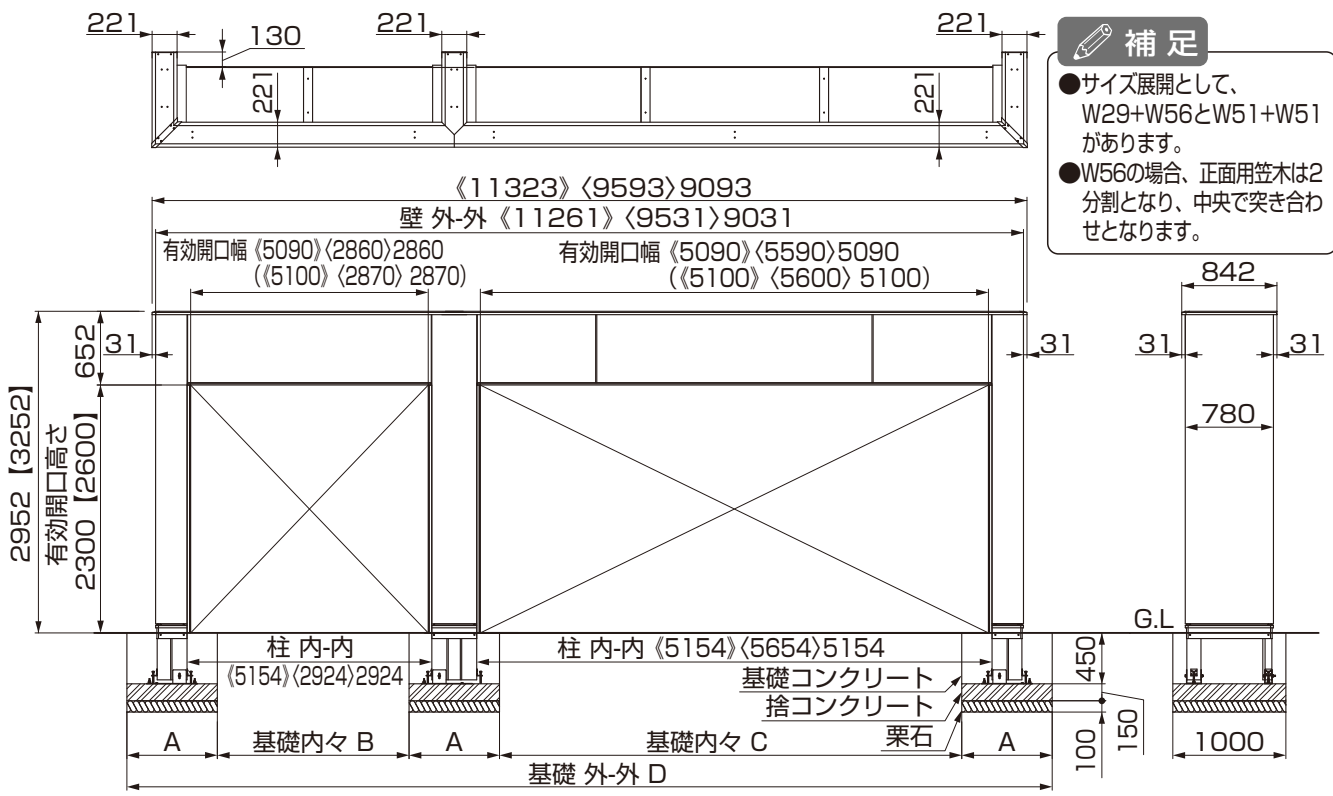
- ネジの員数は、必要数を表示しており、ネジにより予備も同梱しているものもあります。
- W56の場合、正面用笠木は2分割となり、中央で突き合わせとなります。

ポイント

- 壁ユニットの部品箱に同梱されているシャッター工事用取付ネジセットは、シャッター工事で必要になりますので、シャッター工事の時に工事士にお渡しして頂くか、柱にテープで固定して無くさないようお願いします。

- ※1. 図は、W29+W51を示します。
- ※2. 【 】の寸法は、有効開口高さ2600を示します。
- ※3. ()の寸法は、ステン・アルミパイプスラットの有効開口幅を示します。
- ※4. 《 》の寸法は W51+W51、〈 〉の寸法は W29+W56を示します。

2. 基本寸法と各部名称



補足

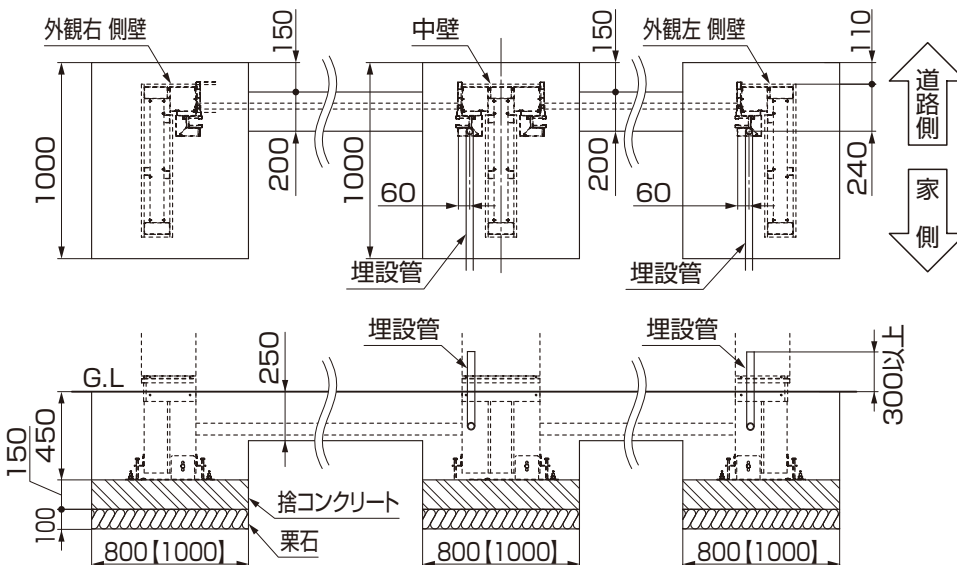
- サイズ展開として、W29+W56とW51+W51があります。
- W56の場合、正面用笠木は2分割となり、中央で突き合わせとなります。

サイズ	W29+W51		W29+W56		W51+W51	
	H23	H26	H23/H26	H23	H26	H26
A	800	1000	1000	800	1000	1000
B	2454.5	2254.5	2254.5	4684.5	4484.5	4484.5
C	4684.5	4484.5	4984.5	4684.5	4484.5	4484.5
D	9539	9739	10239	11769	11969	11969

3. 壁ユニットの施工

3-1 基礎の施工 ※【 】の寸法は、有効開口高さ2600を示します。

※連棟用施工の際は「ワイドシャッターS -Cタイプ- (電動タイプ) 取付説明書」で行う「4. 壁ユニットの施工 4-1 基礎の施工」を本手順で行なってください。



- ①図にしたがって基礎穴を掘り、栗石を敷いてください。
- ②AC100V一次電源線用の埋設管を家側から外観左側および中壁の基礎穴まで配管してください。

補足

- 埋設管は、必要な長さを別途手配してください。
- 埋設管はG.L.面よりも300mm以上の範囲で出してください。

3. (つづき)

3-2 ベースプレートとレベル調整金具の取付け

※連棟用施工の際は「ワイドシャッターS-Cタイプ-（電動タイプ）取付説明書」で行う「4. 壁ユニットの施工 4-3 ベースプレートレベル調整金具とベースプレートの取付け」を本手順で行なってください。

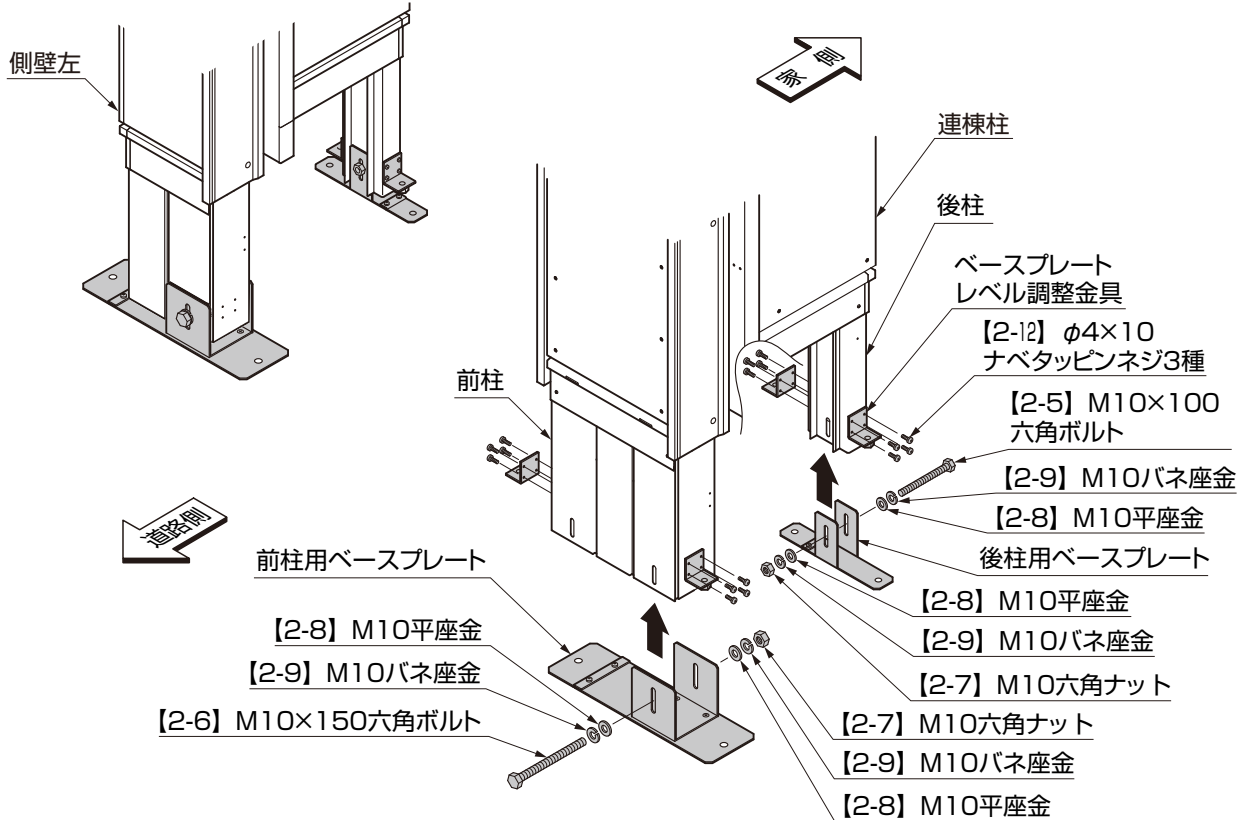


図3-1

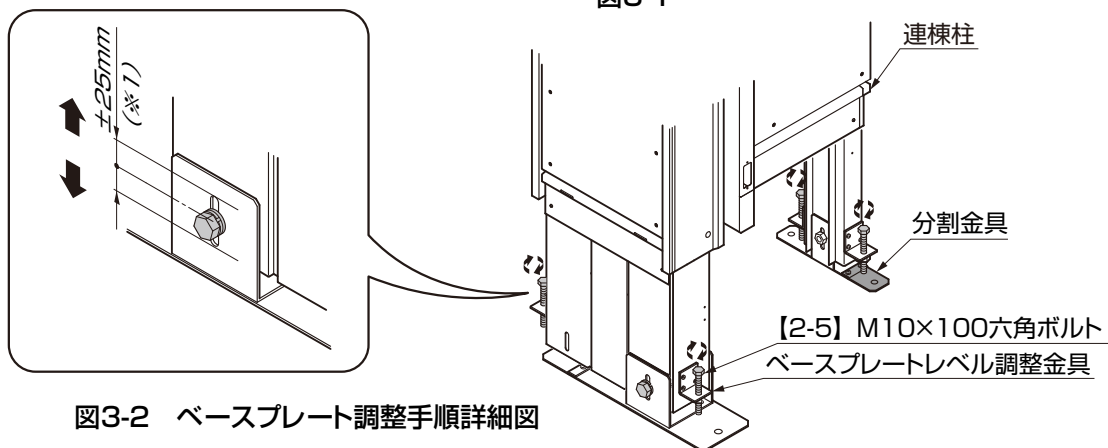


図3-2 ベースプレート調整手順詳細図

- ①ベースプレートレベル調整金具を前柱と後柱に [2-12] で取付けてください。(図3-1参照)
- ②前柱用ベースプレートを前柱に [2-6]、[2-7]、[2-8]、[2-9] で取付けてください。(図3-1参照)
- ③後柱用ベースプレートを後柱に [2-5]、[2-7]、[2-8]、[2-9] で取付けてください。(図3-1参照)
- ④ベースプレートレベル調整金具に上方向から [2-5] を軽くねじ込んでください。(図3-2参照)

補足

- 最終的なレベル調整は、ワイドシャッターS-Cタイプ-（電動）取付説明書「6. 基礎コンクリートの施工 6-3 間口寸法と側壁の倒れ調整」時に [2-5] を使って±25mmの範囲（※1）で調整してください。(図3-2参照)
- 最終レベル調整が終わったら、[2-5] と [2-6] を本締めしてください。

※安全に施工するために、添え木をして側壁の転倒を防止してください。

3-3 前面パネルの仮取付け

※連棟用施工の際は「ワイドシャッターS-Cタイプ-（電動タイプ）取付説明書」で行う「4. 壁ユニットの施工 4-4 前面パネルの仮取付け」を本手順で行なってください。

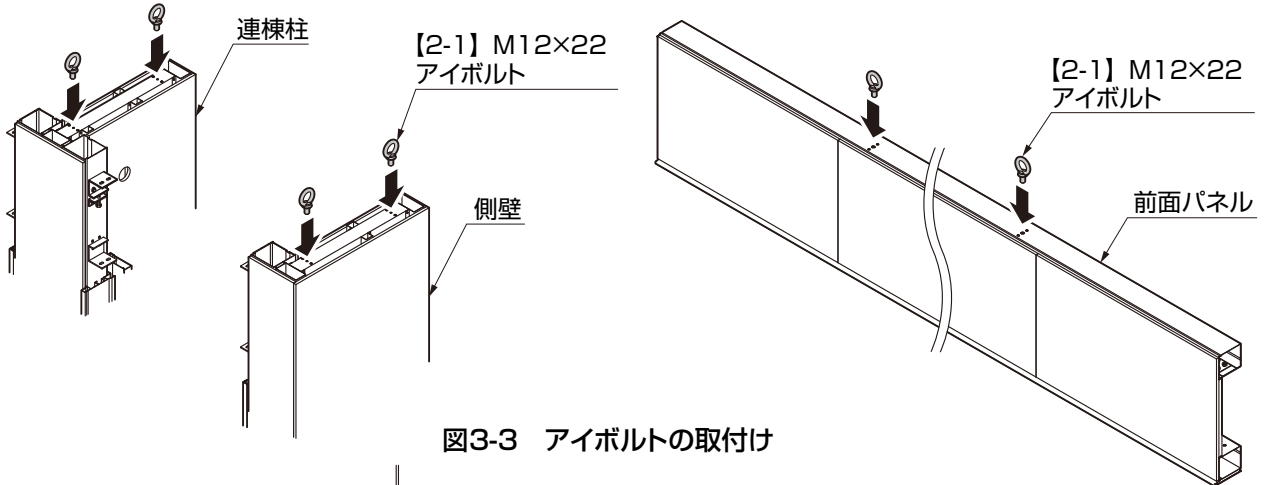


図3-3 アイボルトの取付け

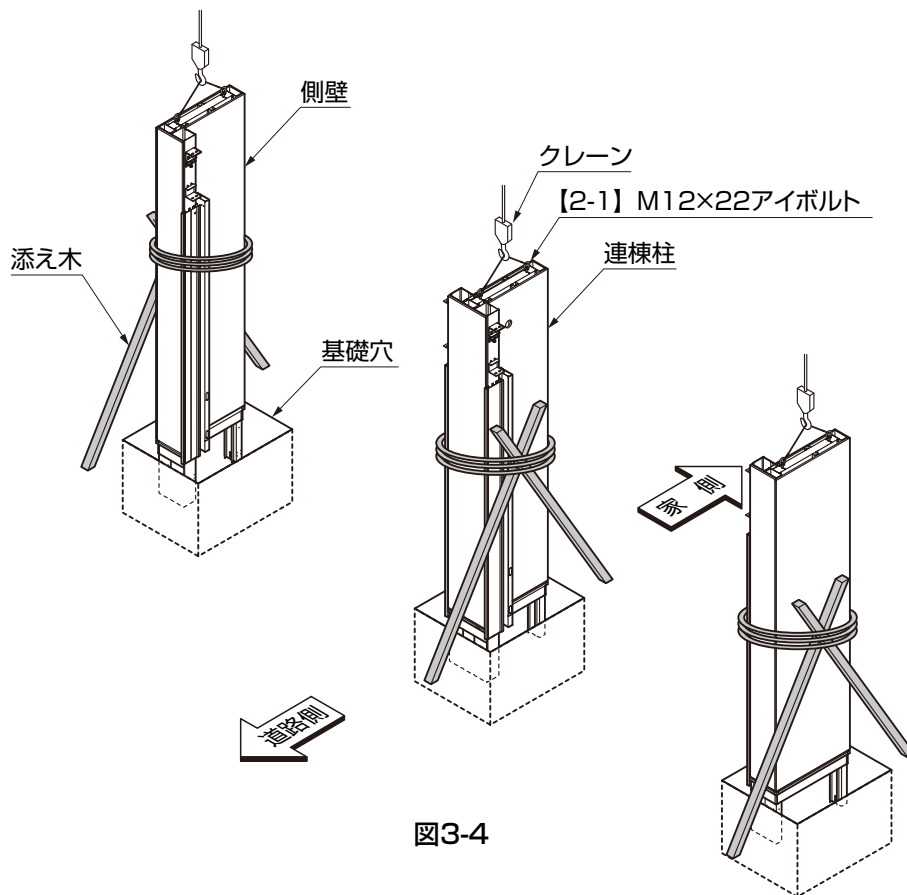


図3-4

⚠ 注意

●安全を確保して、必ず二人以上で作業をしてください。作業中ケガをしたり製品が破損するおそれがあります。

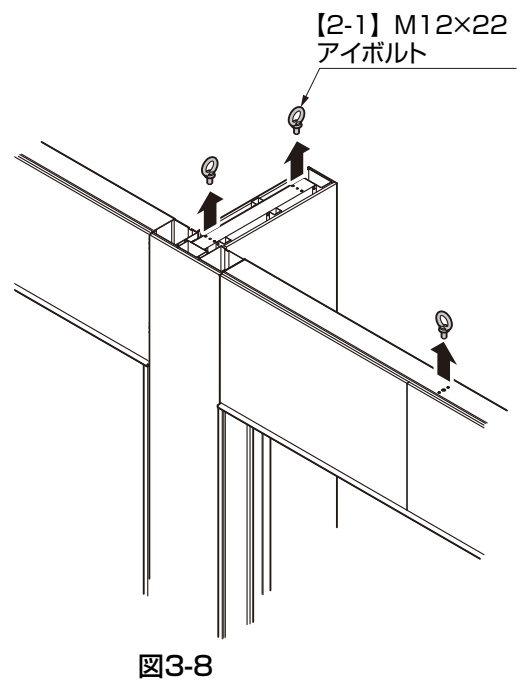
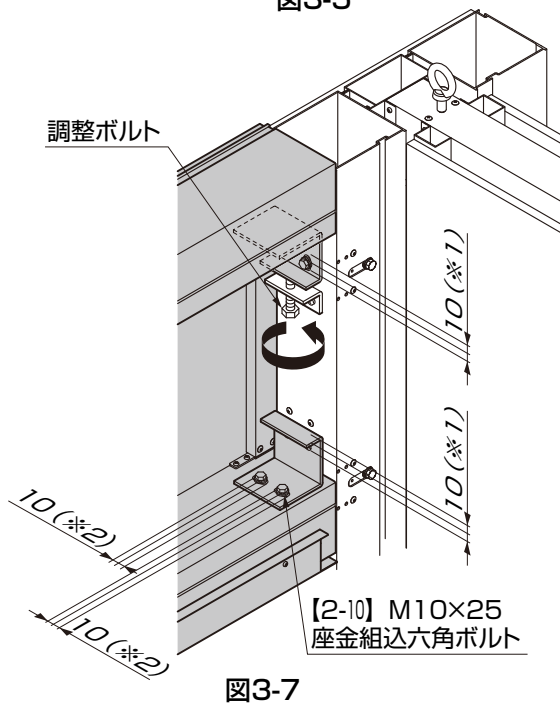
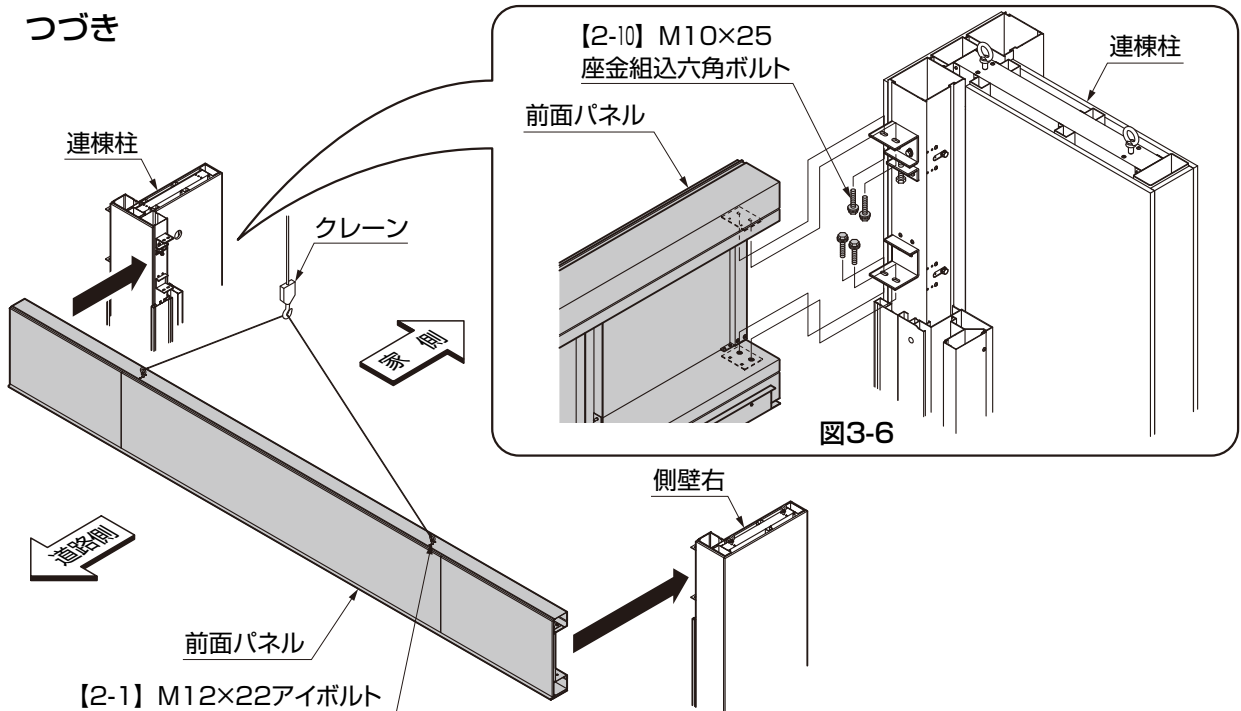
- ①左右の側壁、連棟柱、前面パネルに【2-1】を取付けてください。(図3-3参照)
- ②基礎穴に左右の側壁、連棟柱を立てて、添え木等で壁ユニットが倒れないように固定してください。(図3-4参照)

✎ 補足

- 現場の状況によって【2-1】を使用し、クレーンで吊り上げてください。
- 添え木をする際には、各側壁にキズが付かないように養生してください。

3. (つづき)

3-3 つづき



- ③前面パネルを左右の側壁と連棟柱に【2-10】で仮固定してください。(図3-5、図3-6参照)
④前面パネルを調整してください。(図3-7参照)

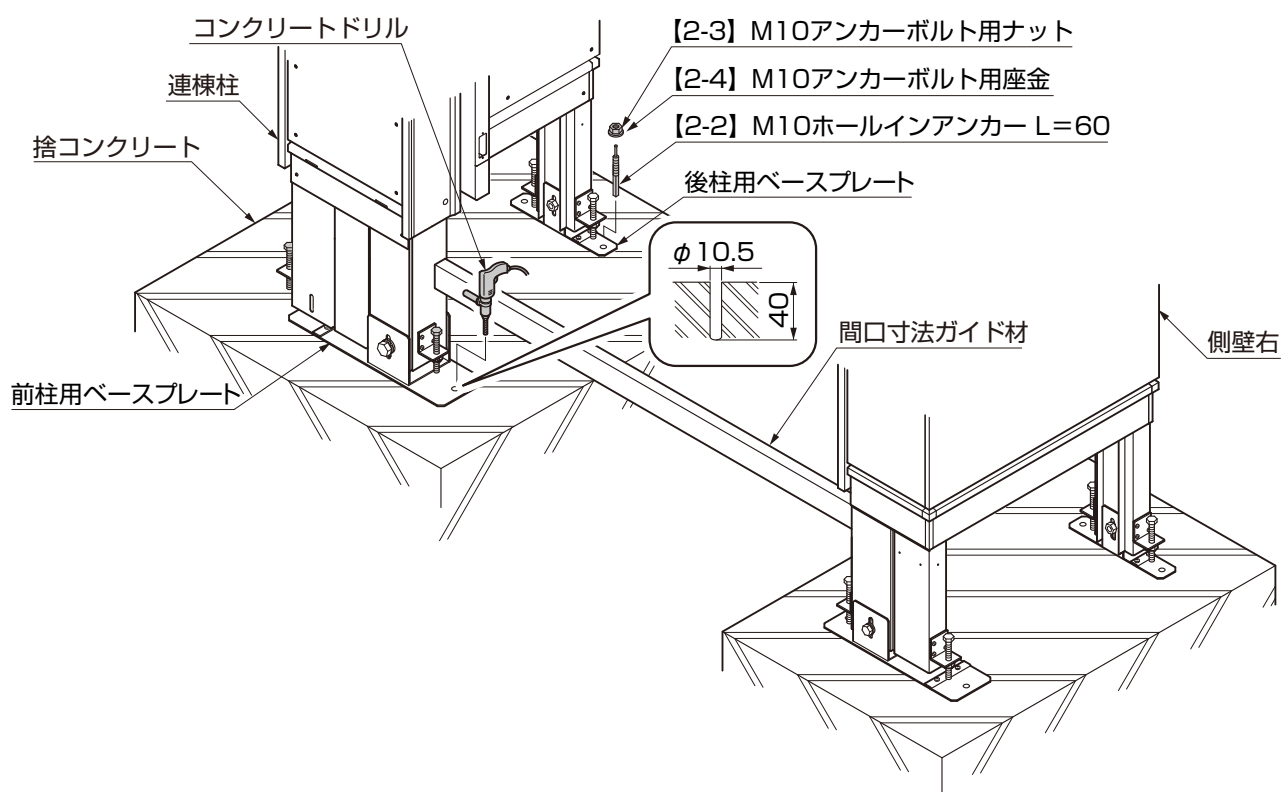
補足

- 左右の側壁、連棟柱と前面パネルの面と高さが合うように、【2-10】で前面パネルの位置を調整してください。調整範囲は±5mm(※1)です。
- 前面パネルの上下棧の【2-10】をゆるめて柱とパネル前面が同じ面になるように、調整範囲±5mm(※2)で調整してください。

- ⑤前面パネルの仮固定後に【2-1】を取外してください。(図3-8参照)

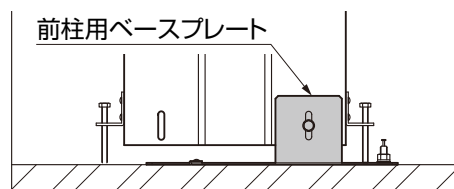
3-4 ベースプレートの捨コンクリートへの固定

※連棟用施工の際は「ワイドシャッターS-Cタイプ-（電動タイプ） 取付説明書」で行う「6. 基礎コンクリートの施工 6-4 ベースプレートの捨コンクリートへの固定」を本手順で行なってください。



補足

- 連棟柱にはベースプレート取付穴が2箇所ありますが、図のように一方のみを使用して前柱用ベースプレートを取付けてください。



- ①側壁と連棟柱のベースプレート部分から直径10.5mm深さ40mmの下穴を捨コンクリートにコンクリートドリルであけてください。
- ②側壁左・側壁右・連棟柱を捨コンクリートに【2-2】、【2-3】、【2-4】で固定してください。

4. 笠木の取付け

※連棟用施工の際は「ワイドシャッターS-Cタイプ- (電動タイプ) 取付説明書」で行う「8. 壁ユニットの施工2 8-2 笠木の取付け」を本手順で行なってください。

ポイント

- W56の場合、正面用笠木は2分割となり、中央で突き合わせとなります。突き合わせ部はシーリング処理してください。

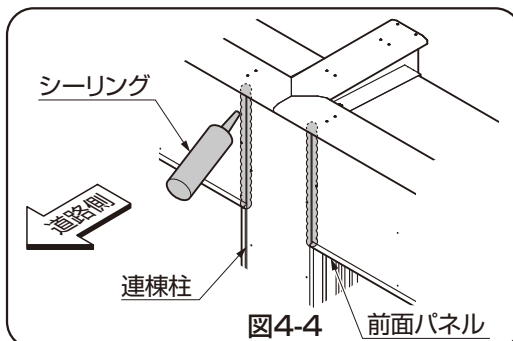
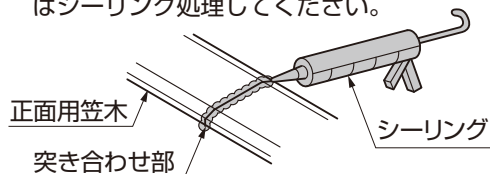


図4-4

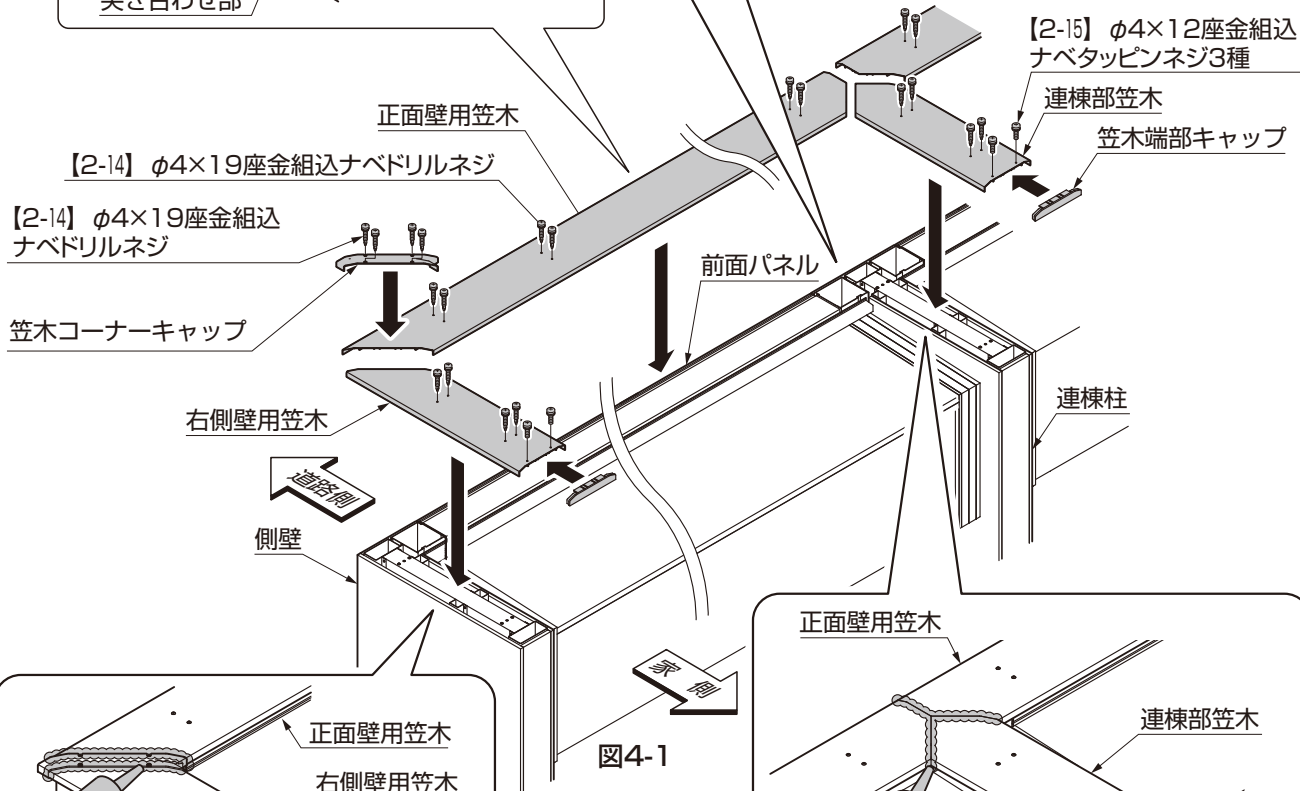


図4-1

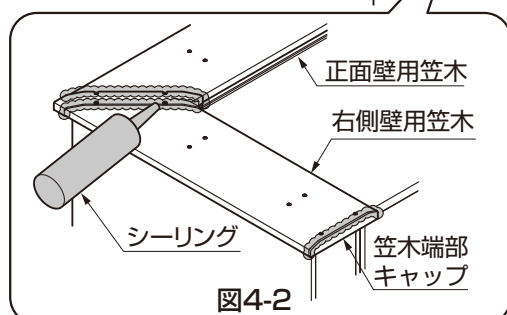


図4-2

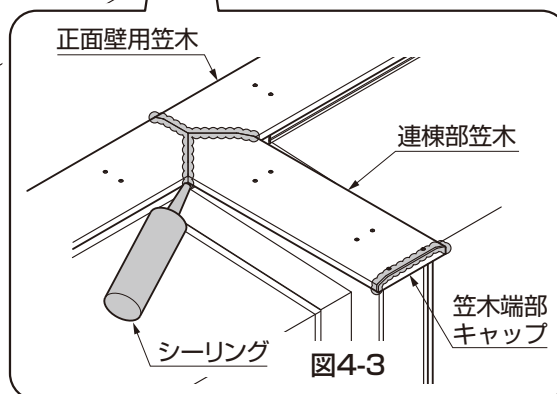


図4-3

- ①笠木端部キャップを左右の側壁笠木と連棟部笠木に【2-15】で取付けてください。
- ②正面壁用笠木を前面パネルに【2-14】で取付けてください。
- ③左右の側壁笠木を左右の側壁に、連棟部笠木を連棟柱に【2-14】で取付けてください。
- ④笠木コーナークャップを笠木に【2-14】で取付けてください。
- ⑤連棟部の笠木および笠木コーナークャップの両端と笠木端部キャップにシーリングをしてください。(図4-2、図4-3参照)
- ⑥連棟柱と前面パネルにシーリングをしてください。(図4-4参照)

取説コード

D579

JZZ626335B
201403A_1039
201603C_1039