





LIXIL シングルシャッターS・ワイドシャッターS リモコンホルダー 取付説明書

- このたびは、当社製品をお買いあげいただきましてまことにありがとうございます。
- この取付説明書に示した表示記号の内容は、製品を安全に正しく施工していただき、施主様等の危害や損害を未然に防止するためのものです。
表示記号の内容を良く理解したうえで、本書の内容（指示）にしたがってください。
- この取付説明書では、次のような記号を使用しています。

安全に関する記号 記号の意味

-  **警告** ●取扱いを誤った場合に、使用者が死亡または重傷を負うおそれのある内容を示しています。
-  **注意** ●取扱いを誤った場合に、使用者が中・軽傷を負うおそれのある内容、または物的損害のおそれがある内容を示しています。

一般情報に関する記号

-  **ポイント**
 - 取付手順で、特に注意して作業をしていただきたいことを示しています。
 - 守っていただかないと組付けができない内容、または製品全体に後々不具合が発生するおそれのある内容を示しています。
- ※
 - 取付説明の内容全体（個々の説明枠）にかかる注意事項を示しています。
 - 取付説明の内容に制限がある場合の条件を示しています。
-  **補足** ●説明の内容で知っておくと便利なことを示しています。

※製品破損、倒壊による人への危害・物的損害が想定されますので、下記事項をお守りください。

<施工の前に>

注意

- 製品の施工には、危険を伴う場合がありますので、必ず専門の工事業者による施工をお願いします。

ポイント

- 正しく施工、組付けをするために、施工前に必ず取付説明書をお読みください。
- 製品の施工については、必ず取付説明書にしたがってください。
- 施工終了後、取付説明書は施主様にお渡しください。
- 梱包明細書で必要な部材、部品が揃っているか確認してください。

<施工上のご注意>

注意

- 製品の改造は絶対にしないでください。
- 施工終了後は、ボルト、ネジなどにゆるみがないか確認してください。
- 施工終了後はシャッターの開閉チェックを行い、不具合がないか確認してください。


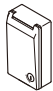
<施工上のご注意> つづき

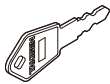

ポイント

- 施工工事にあたっては、安全に施工を行なってください。
 - ・作業服および保護具（保護帽、安全带、眼、手、足の保護具）を正しく使用してください。
 - ・作業場所の整理整頓を行なうとともに、安全確保を行なってください。特に高所作業での安全確保、倒壊防止、照明による照度の確保など。
 - ・器具、工具、保護具などの機能を確認し、使用してください。
 - ・作業は、相互の作業と各作業工程を考慮して進めてください。免許、技能講習、特別教育が必要な作業は、有資格者が行なってください。
 - ・作業者が相互に安全確認を行なってください。健康状態を十分に確認し、健康管理を実施してください。
 - ・万が一、事故が発生した際には、直ちに手当を行ない、救助を第一に心がけてください。
- 施工中についた汚れは取除き、誤ってキズをつけた場合は補修塗料で補修してください。

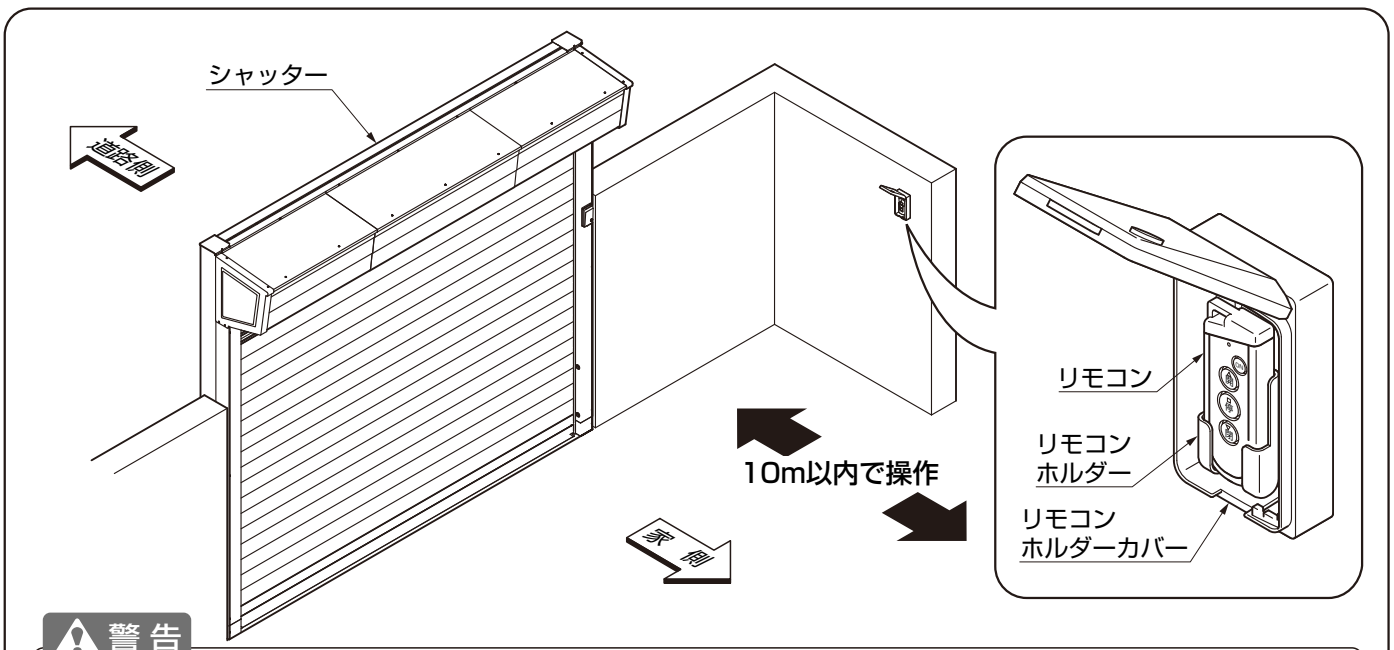
■梱包明細表

【1】リモコンホルダー専用錠タイプセット

名 称	略 図	員 数
リモコンホルダー		1
リモコンホルダーカバー 専用錠タイプ		1

名 称	略 図	員 数
専用錠		2
【1-1】φ3.8×38丸木ネジ		2
取付説明書	—	1

1. 各部の名称と取付け位置



警告

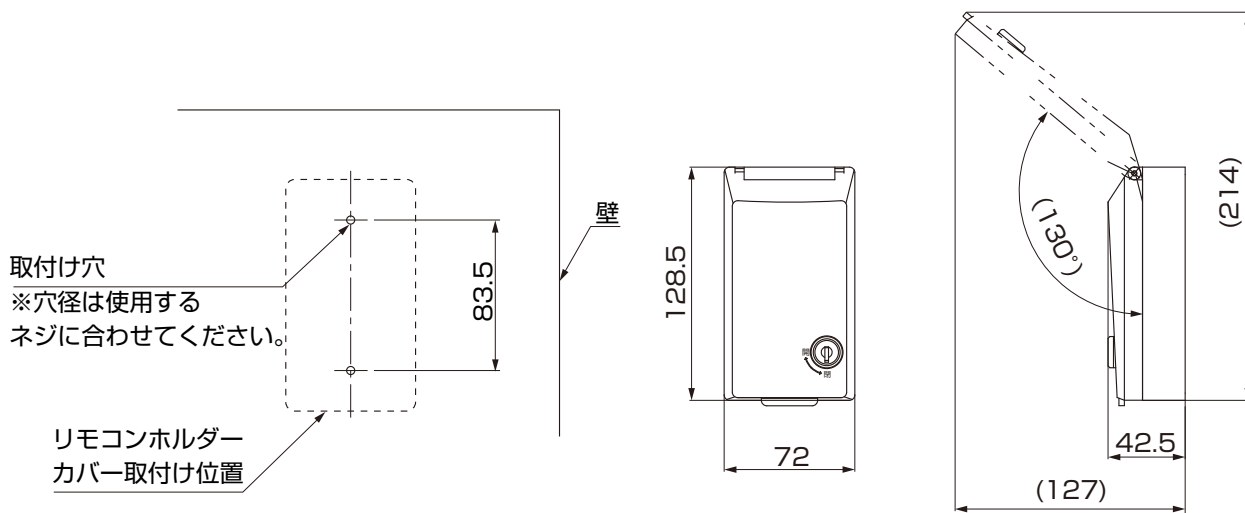
- リモコンホルダーは柱には取付けないでください。
- 必ず安全のため、シャッターの作動状況が確認できる場所に設置してください。

ポイント

- リモコンホルダーの取付位置は、柱から見通し距離10m以内で設置してください。
- 設置の前に必ずリモコンでの送信確認を行ない、作動する範囲で設置してください。

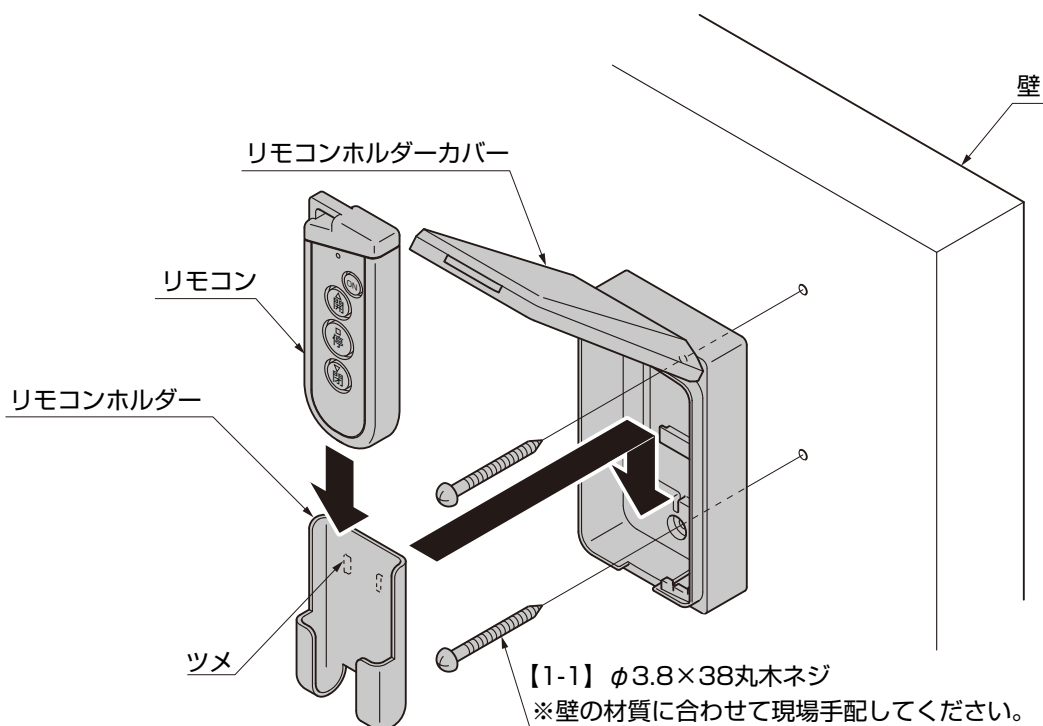
2. リモコンホルダーの取付け

2-1 取付け穴の加工



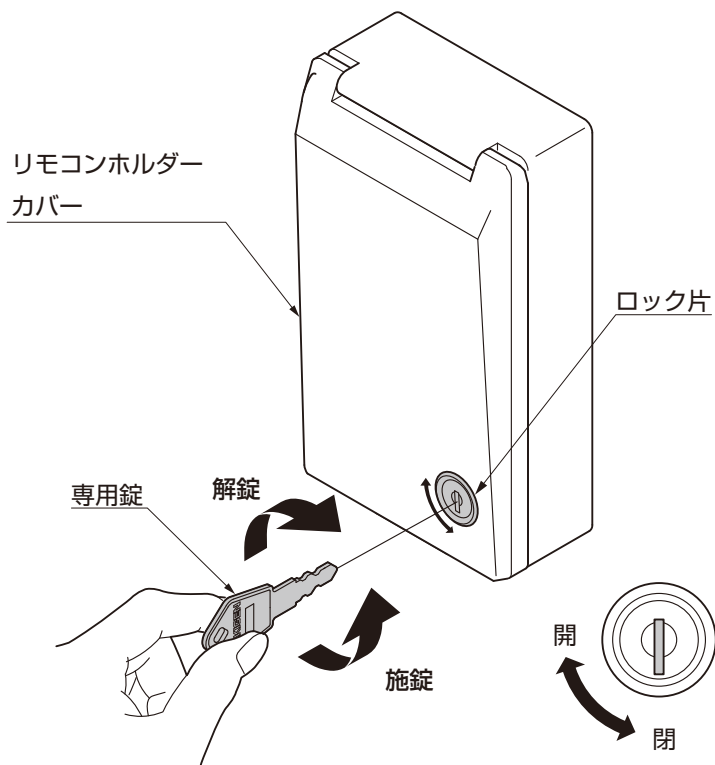
- ①リモコンホルダーカバーを取付ける壁の材質に合わせて、取付けネジを現場手配してください。
- ②壁面に取付け穴を加工してください。

2-2 リモコンホルダーの取付け



- ①リモコンホルダーカバーを壁面に【1-1】または現場手配したネジで取付けてください。
- ②リモコンをリモコンホルダーに差込み、リモコンホルダーカバーにツメを引っ掛けながら取付けてください。

3. 錠の開閉方法



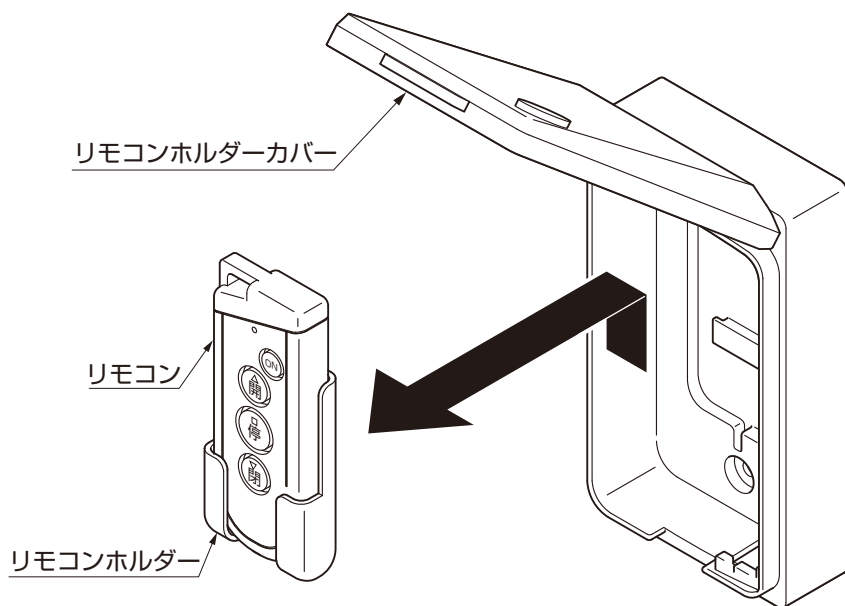
⚠ 注意

- 不用意な操作による事故を防ぐために、操作時以外はロック片を「閉」の状態にしてください。

✎ 補足

- 専用錠タイプは施錠しないと、専用錠が抜けない構造になっています。解錠状態では、専用錠が抜けませんので注意してください。

4. 使用方法



- ① リモコンホルダーごとリモコンホルダーカバーから取外し、シャッター本体にリモコンを向け操作してください。

✎ 補足

- 見通し距離10m以内で操作してください。
- リモコンの到達距離は周囲の環境や電波障害などにより短くなることがあります。

取説コード

D580

JZZ626530A
201403A_1039
201607B_1039