

LIXIL シングルシャッターS・ワイドシャッターS

ひさし

取付説明書

- このたびは、当社製品をお買いあげいただきましてまことにありがとうございます。
- この取付説明書に示した表示記号の内容は、製品を安全に正しく施工していただき、施主様等の危害や損害を未然に防止するためのものです。
表示記号の内容を良く理解したうえで、本書の内容（指示）にしたがってください。
- この取付説明書では、次のような記号を使用しています。

安全に関する記号 記号の意味


警告

- 取扱いを誤った場合に、使用者が死亡または重傷を負うおそれのある内容を示しています。


注意

- 取扱いを誤った場合に、使用者が中・軽傷を負うおそれのある内容、または物的損害のおそれがある内容を示しています。

一般情報に関する記号


ポイント

- 取付手順で、特に注意して作業をしていただきたいことを示しています。
- 守っていただかないと組付けができない内容、または製品全体に後々不具合が発生するおそれのある内容を示しています。

※

- 取付説明の内容全体（個々の説明枠）にかかる注意事項を示しています。
- 取付説明の内容に制限がある場合の条件を示しています。


補足

- 説明の内容で知っておくと便利なことを示しています。

※製品破損、倒壊による人への危害・物的損害が想定されますので、下記事項をお守りください。

<施工の前に>


注意

- 製品の施工には、危険を伴う場合がありますので、必ず専門の工事業者による施工をお願いします。
 - 製品破損による人への被害・物的損害が想定されますので、下記事項をお守りください
 - ・ボルト、ネジは弊社純正品の規定本数を使い、下記締付けトルクで固定した後にゆるみがないか確認してください。
- <推奨トルク> φ4ネジ : 2.5N・m±0.5N・m (25±5kgf・cm)
M6ボルト : 5.0N・m±0.5N・m (50±5kgf・cm)


ポイント

- 正しく施工、組付けをするために、施工前に必ず取付説明書をお読みください。
- 製品の施工については、必ず取付説明書にしたがってください。

<施工上のご注意>


注意

- 取付説明書の順序通りに組付けてください。製品の強度など、性能が低下する場合があります。
- ボルト、ネジは弊社純正品の規定本数を確実に締付け、固定してください。
- アルミ製品が亜鉛、ステンレス以外の金属と接触する場合は、絶縁処理をしてください。
- 腐食のおそれのある接着剤や化学製品を使用する場合は、製品と接触しないようにするか、接触する部分を完全に養生してください。
- 製品の改造は絶対にしないでください。
- 施工終了後は、ボルト、ネジなどにゆるみがないか確認してください。
- ジョイント材は必ずカーポートとセットでご使用ください。
- カーポートがつかない状態では絶対に使用しないでください。

<施工上のご注意> つづき

ポイント

- 施工工事にあたっては、安全に施工を行ってください。
 - ・作業服および保護具（保護帽、安全帯、眼、手、足の保護具）を正しく使用してください。
 - ・作業場所の整理整頓を行うとともに、安全確保を行ってください。特に高所作業での安全確保、倒壊防止、照明による照度の確保など。
 - ・器具、工具、保護具などの機能を確認し、使用してください。
 - ・作業は、相互の作業と各作業工程を考慮して進めてください。免許、技能講習、特別教育が必要な作業は、有資格者が行ってください。
 - ・作業者が相互に安全確認を行ってください。健康状態を十分に確認し、健康管理を実施してください。
 - ・万が一、事故が発生した際には、直ちに手当を行い、救助を第一に心がけてください。
- 施工中についた汚れは取除き、誤ってキズをつけた場合は補修塗料で補修してください。

※シャッターひさはしはLIXILのシャッターに取付可能ですが、カーポートと接していないため、雨水が多少入り込む場合があります。

1.梱包明細表

[1] ひさはし・部品

名称	略図	員数				名称	略図	員数			
		シングル用	ワイド用					シングル用	ワイド用		
			W29	W51	W56			W29	W51	W56	
ひさはしA W29 (L=3200)		1	1	-	-	防水テープ		-	1	1	1
ひさはしA W51 (L=5200)		-	-	1	-	スペーサー		2	-	-	-
ひさはしA W56 (L=5700)		-	-	-	1	スペーサーS		-	2	3	3
ひさはしB W29(シングル用) (L=3200)		1	-	-	-	上板カバー		2	-	-	-
ひさはしB W29(ワイド用) (L=3200)		-	1	-	-	ひさはし端部キャップ		2	2	2	2
ひさはしB W51 (L=5200)		-	-	1	-	【1-1】 M6四角ナット		4	-	-	-
ひさはしB W56 (L=5700)		-	-	-	1	【1-2】 M6×16十字穴付 Wセムスボルト		4	-	-	-
水切り材		1	1	1	1	【1-3】 M6×25十字穴付 Wセムスボルト		-	4	6	6
シーラー		3	3	3	3	【1-4】 M6用平座金		4	12	18	18
吊金具		2	2	3	3	【1-5】 戻り止め付M6六角ナット		5	8	14	14
止水シート		2	-	-	-	【1-6】 φ4×16ナベドリルネジ		6	6	9	9
						【1-7】 φ4×20ナベドリル ネジ (防水ワッシャー付)		2	6	9	9
						【1-8】 φ4×13細目ナベ ドリルネジ (防水ワッシャー付)		8	-	-	-
						【1-9】 M6×16六角ボルト		4	4	6	6
						【1-10】 φ4×25トラス タッピングネジ2種		4	4	4	4
						【1-11】 M6六角ナット		-	4	6	6

2. 基本寸法と各部名称

2-1 シングルシャッターS

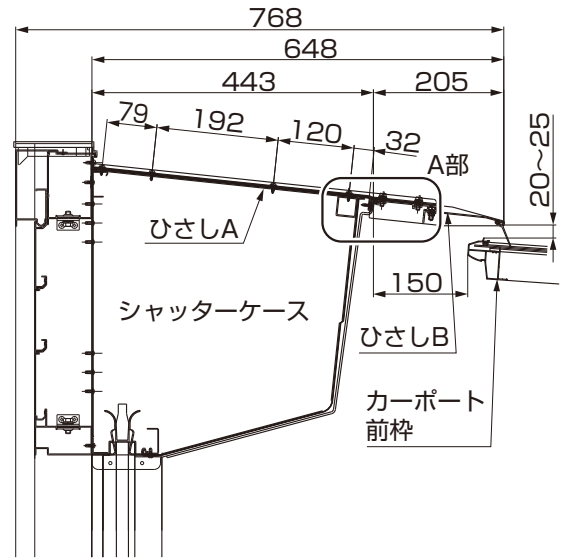
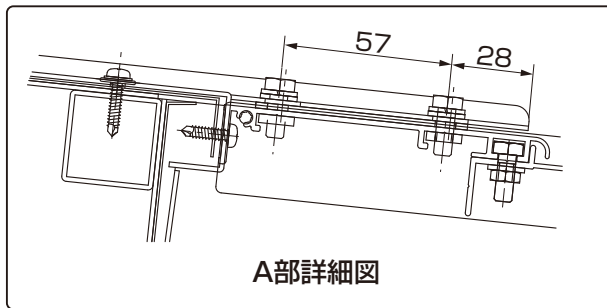
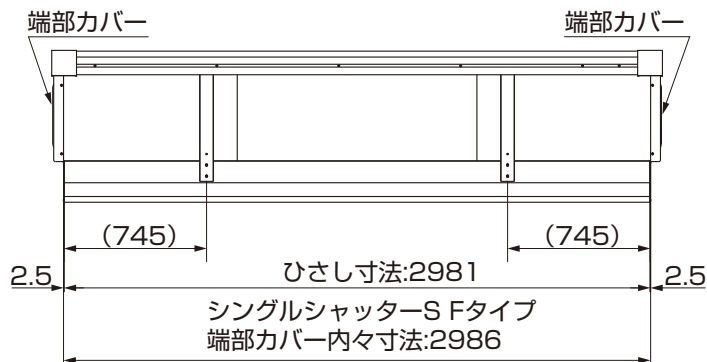


図2-1 シングルシャッターS Fタイプ

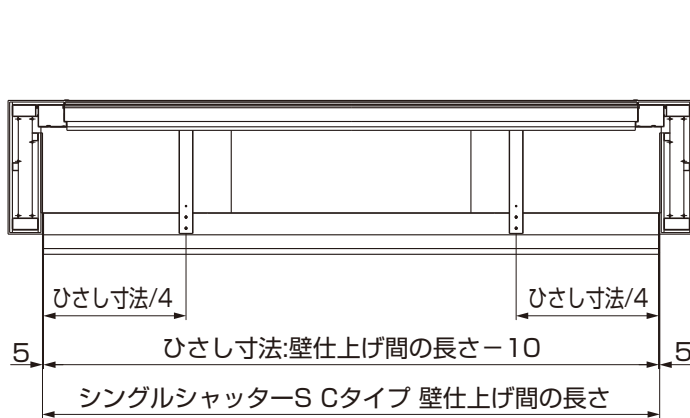


図2-2 シングルシャッターS Cタイプ

ポイント

- シングルシャッターS Cタイプの場合は、壁仕上げが完了したら、ひさしの取付け作業になります。
- 壁仕上げ間の長さから、-10mmがひさしの長さになります。

2. (つづき)

2-2 ワイドシャッターS

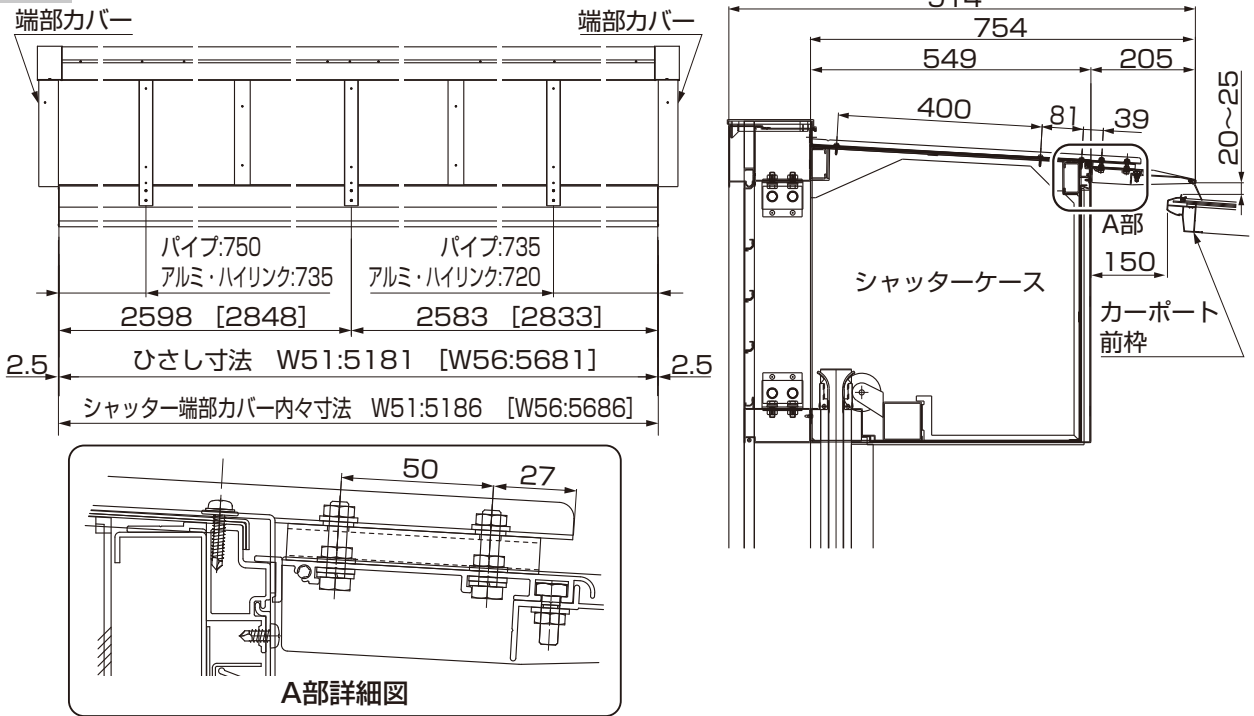


図2-3 ワイドシャッターS Fタイプ

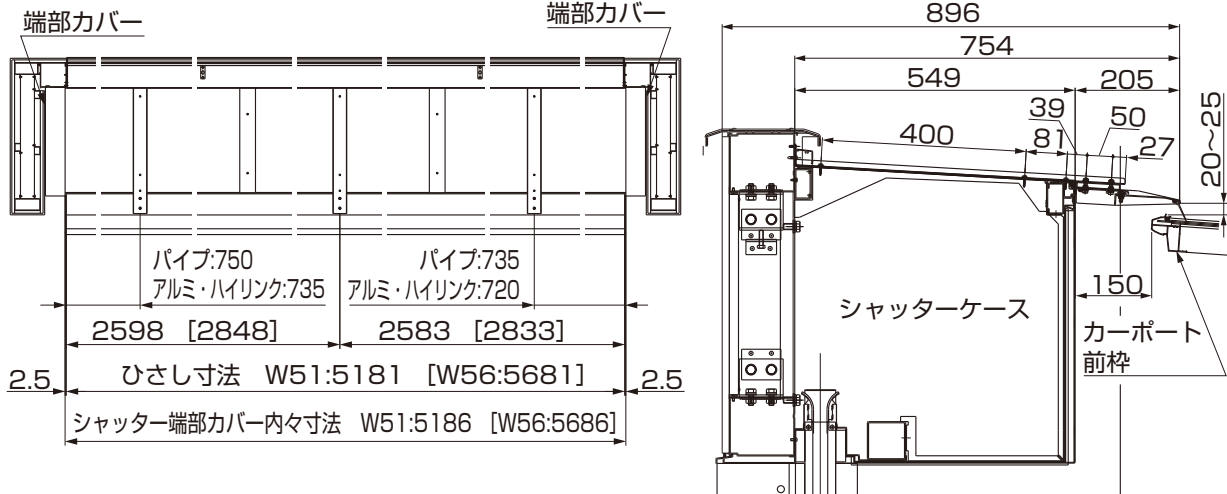
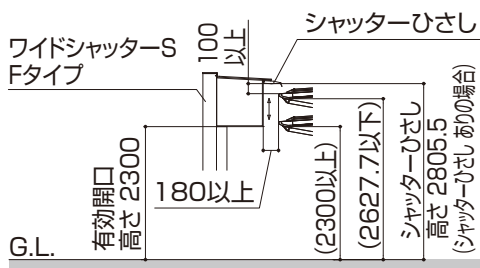
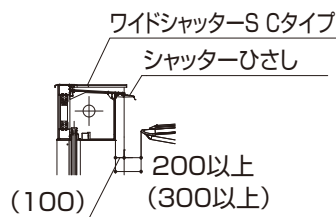


図2-4 ワイドシャッターS Cタイプ

柱高さ調整する場合の上下限值



ワイドシャッターS Fタイプの場合



ワイドシャッターS Cタイプの場合

H: GL~屋根下端 (前枠下面)
⇒可否判定
($2300 \leq H \leq 2627.7$)

柱高さ	標準柱 (H23)	ロング柱 (H25)	H28柱
奥行L30	○	○	×
奥行L50	○	○	×
奥行L60	○	○	×

図2-5 アーキフィールド用 シャッターひさし納まり図

3. 部材切断・穴加工 ※図はW51の場合を示します。()内寸法は、W56の場合を示します。

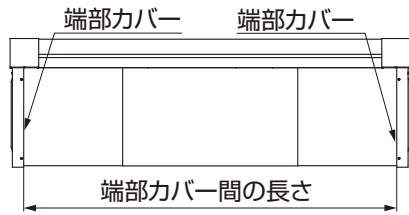


図3-1 シングルシャッターS Fタイプ

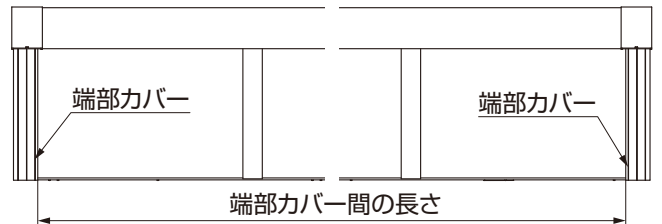


図3-3 ワイドシャッターS Fタイプ



図3-2 シングルシャッターS Cタイプ

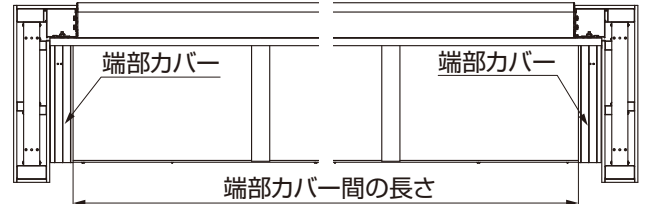


図3-4 ワイドシャッターS Cタイプ

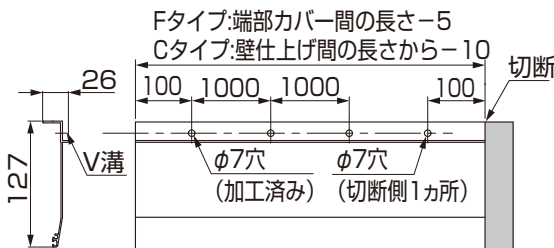


図3-5 シングルシャッターS ひさしA

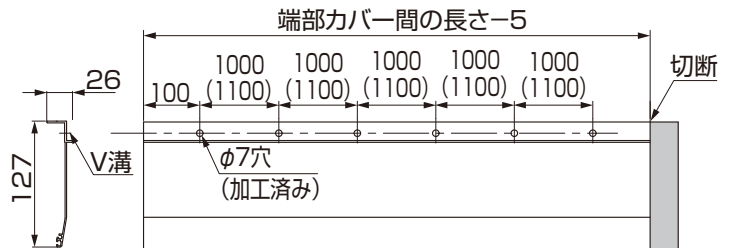


図3-8 ワイドシャッターS ひさしA

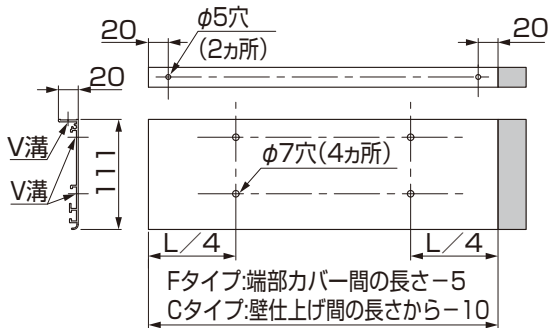


図3-6 シングルシャッターS ひさしB

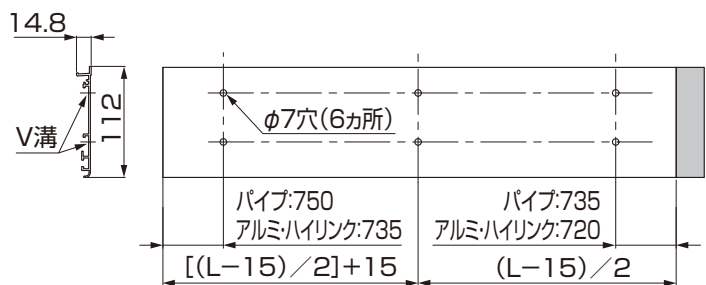


図3-9 ワイドシャッターS ひさしB

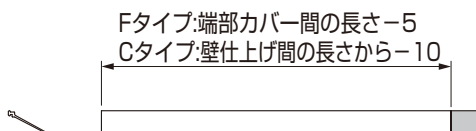


図3-7 シングルシャッターS 水切り材

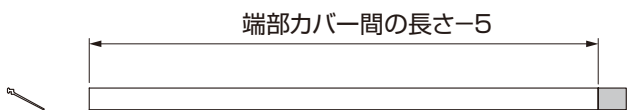


図3-10 ワイドシャッターS 水切り材

ポイント

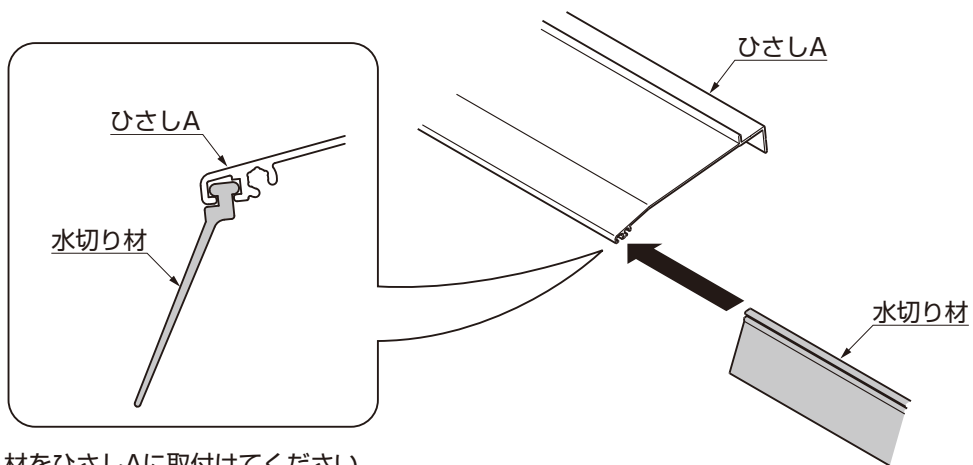
- 施工前にシャッターの施工が完了していることを確認してください。
- ひさしA・Bの定尺の長さは、W29用 L=3200、W51用 L=5200、W57用 L=5700があります。

- ①シャッターの端部カバー間の長さ、シングルCタイプは壁仕上げ間の長さを測定してください。
- ②図を参考にひさしA・ひさしB・水切り材を切断してください。
- ③切断後、図を参考に穴加工をしてください。

ポイント

- ワイドシャッターSのひさしBはパイプとアルミ・ハイリンクで穴加工の位置が異なります。

4. 水切り材の取付け



①水切り材をひさしAに取付けてください。

ポイント

- ひさしAの溝に水切り材の凸部をスライドさせてください。

5. シーラーの貼付け

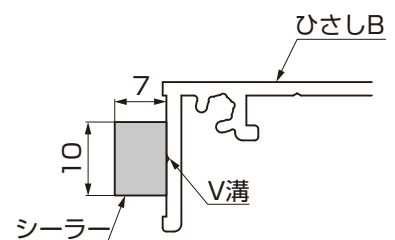
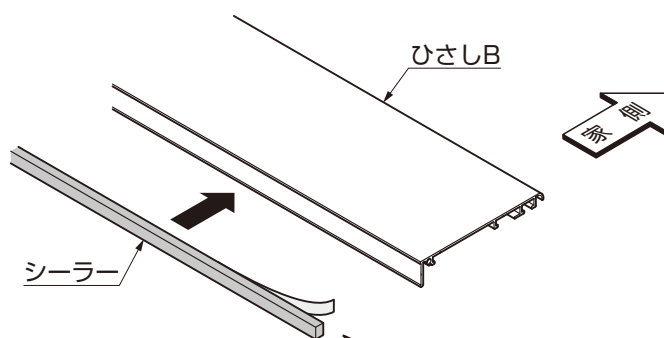


図5-1 シングルシャッターS

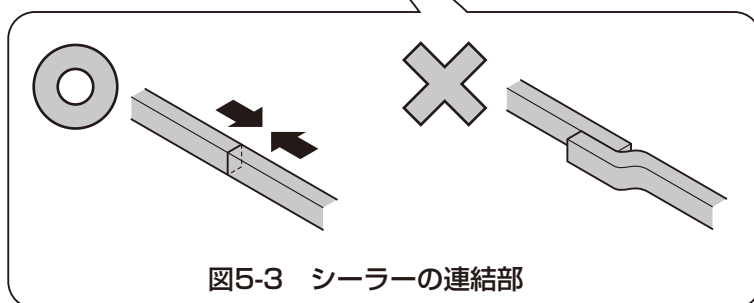


図5-3 シーラーの連結部

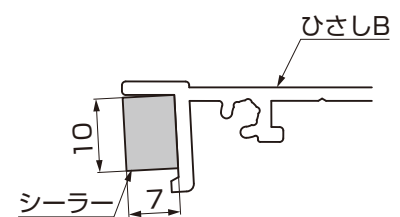


図5-2 ワイドシャッターS

①シーラー接着面のテープをはがし、シーラーをひさしBに貼付けてください。

ポイント

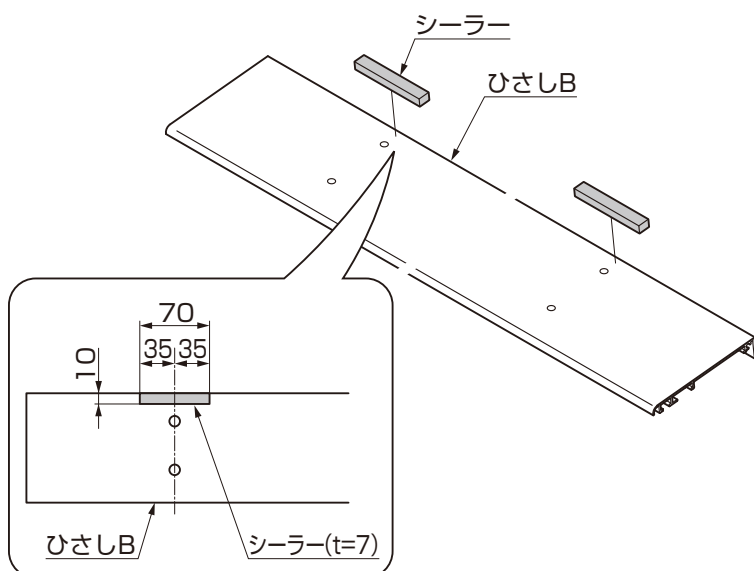
- シーラーの貼付け前にひさしBの取付け面のホコリなどをきれいにふき取ってください。
- シーラーを両側より押付けて、すき間のないように貼付けてください。(図5-3)

補足

- シングルシャッターSの場合、後工程で残りのシーラーを使用します。

6. ひさしBと吊金具の組立て

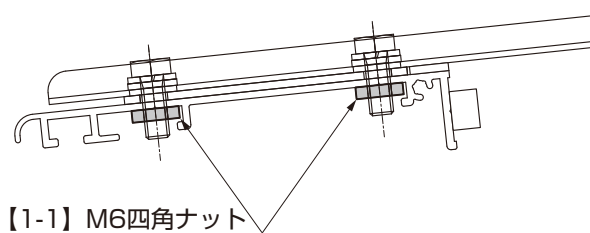
6-1 シングルシャッターS



①下穴の位置に合わせて、シーラーをひさしBに貼付けてください。

ポイント

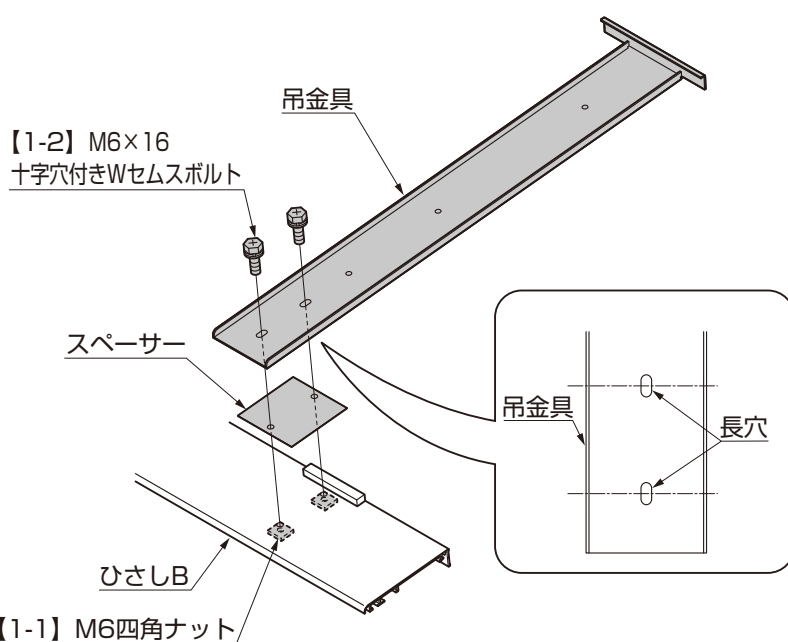
- シーラーは70mmの長さに切断して使用してください。



②【1-1】をひさしBの下側にあててください。

ポイント

- 【1-1】を先に下にあててください。上側からのボルト差込み後は、取付けできなくなります。



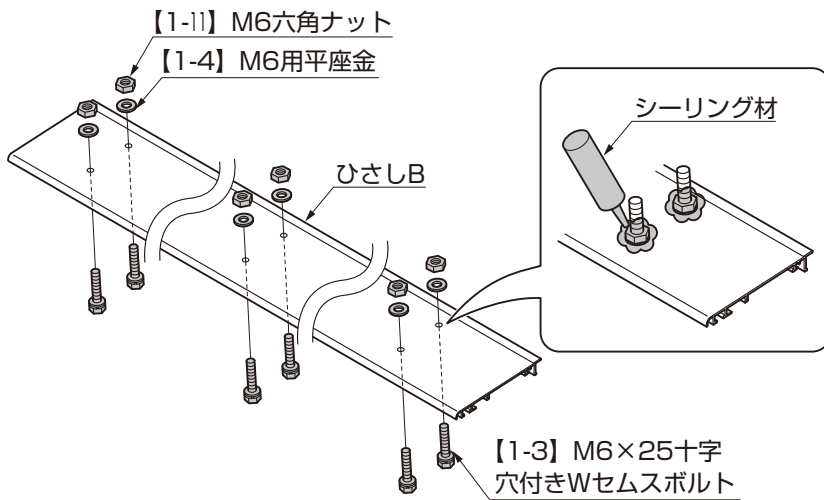
③吊金具とスペーサーをひさしBに【1-2】で取付けてください。

ポイント

- 吊金具の長穴の中央で【1-1】をいったん締付けてください。後で調整のため外す場合があります。
- ボルト・ナットの締付けにはインパクトドライバーを使用しないでください。

6. (つづき)

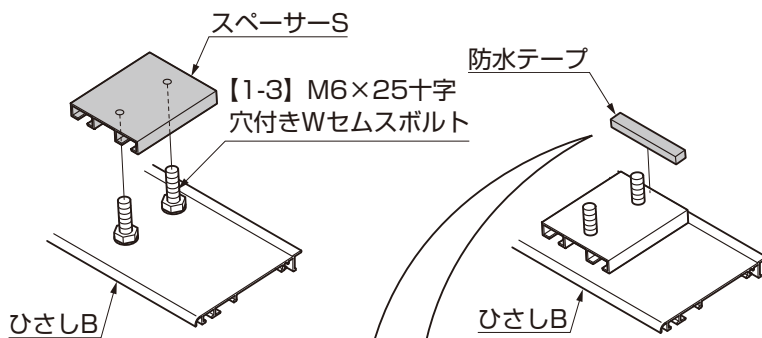
6-2 ワイドシャッターS



- ① 下穴の位置に合わせて、ひさしBに【1-11】、【1-3】、【1-4】を取付けてください。
- ② 取付け部にシーリングをしてください。

ポイント

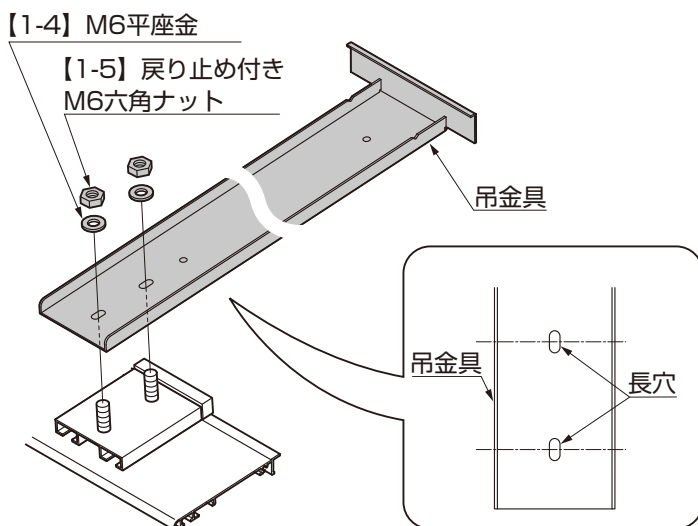
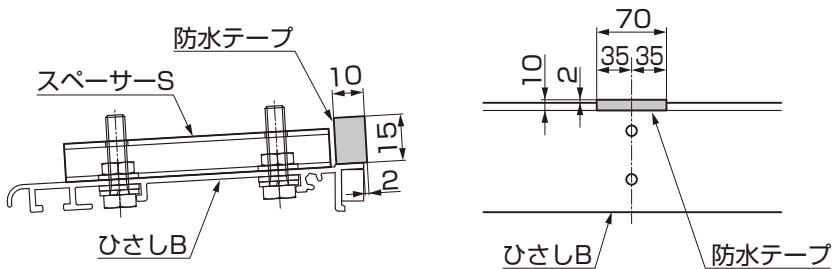
- 指定の箇所に必ずシーリングをしてください。



- ③ スペーサーSをボルトのネジ部に差込んでください。
- ④ ひさしBに防水テープを貼付けてください。

ポイント

- 長さ250mmの防水テープを70mmに切断して取付けてください。
- 防水テープは2mmはみ出して貼付けてください。



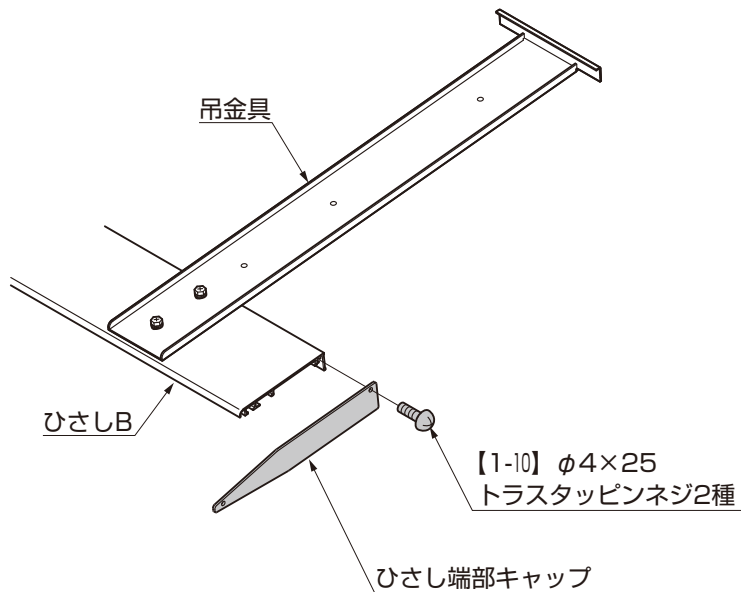
- ⑤ 吊金具を【1-3】のネジ部に【1-4】、【1-5】で取付けてください。

ポイント

- 吊金具の長穴の中央で【1-5】をいったん締付けてください。後で調整のため外す場合があります。
- ボルト・ナットの締付けにはインパクトドライバーを使用しないでください。

7. ひさし端部キャップの取付け

※シングルシャッターS Cタイプの場合の作業を示します。



ポイント

- シャッターCタイプの場合は、必ずこの工程でひさし端部キャップを取付けてください。

- ①ひさし端部キャップをひさしBの両端部に【1-10】で取付けてください。

ポイント

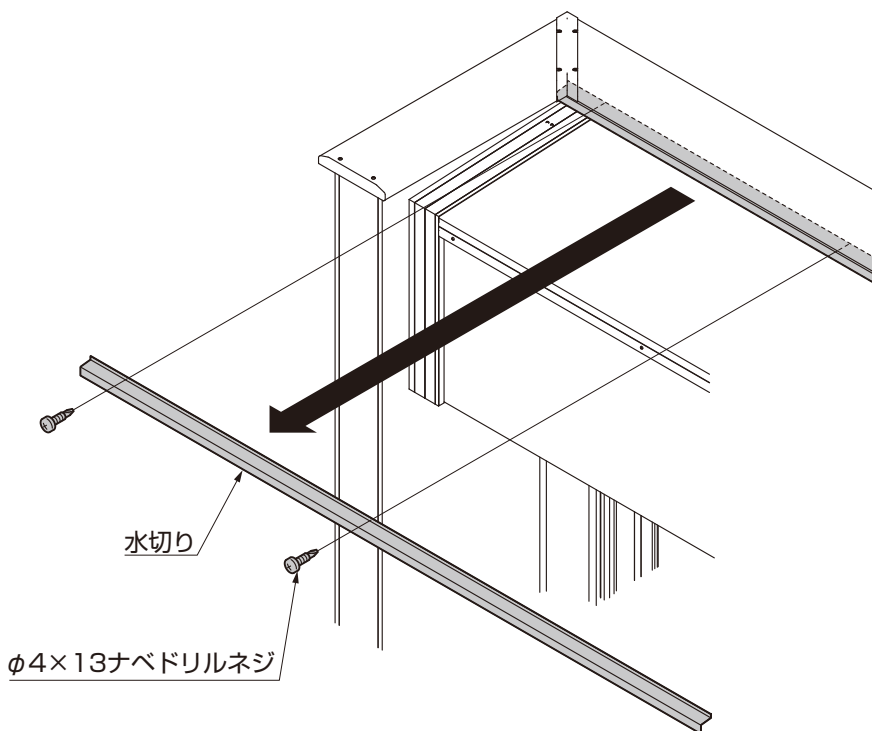
- シャッターCタイプの場合はねじを本締めしてください。

補足

- 残りのネジは後で使いますので、なくさないようにしてください。

8. 水切りの取外し

※ワイドシャッターS Cタイプの場合の作業を示します。



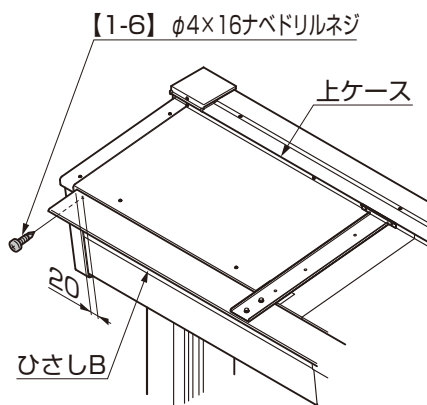
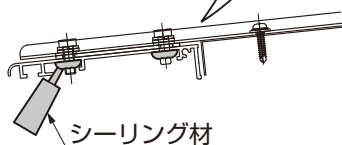
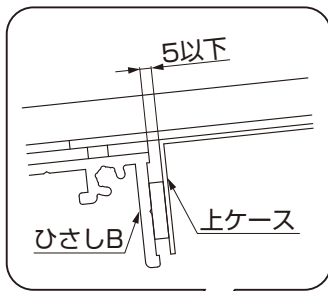
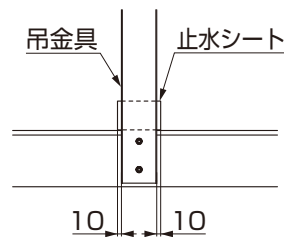
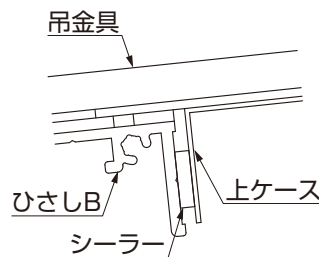
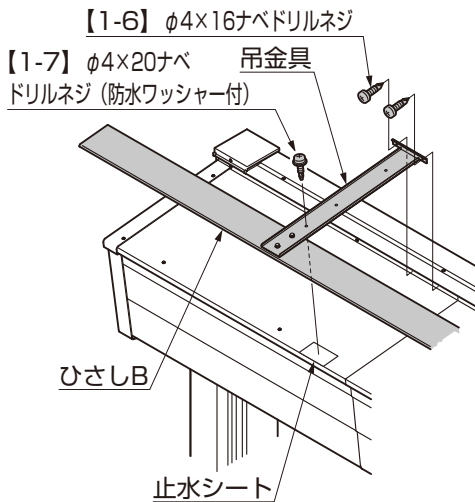
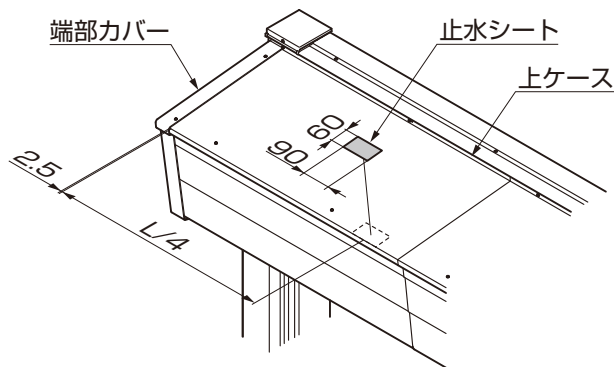
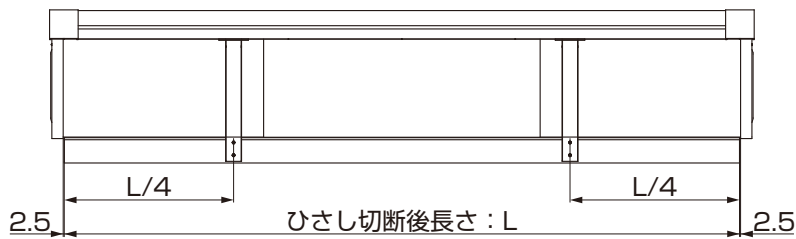
- ①シャッター本体の水切りを取外してください。

補足

- 取外した水切りとねじは後で取付けますので、なくさないようにしてください。

9. 吊金具の取付け

9-1 シングルシャッターS ※図はFタイプを示します。



①吊金具の取付け位置を確認してください。

ポイント

- シャッター本体の端部カバーから2.5mmのすき間をあけてください。
- Cタイプは、壁仕上げ面から、5mmのすき間をあけてください。

②止水シートを上ケースに貼付けてください。

ポイント

- 止水シートの貼付け前に上ケース取付面のホコリなどをふき取ってください。
- 上ケースのネジが干渉する場合は、ネジを外し、ネジ穴をシーリングしてください。
- 取外したネジは左右にずらして再度取付けてください。

③吊金具を上ケースに載せてください。

④ひさしBと上ケースの位置を合わせて、上ケースと上枠に【1-6】、【1-7】で取付けてください。

ポイント

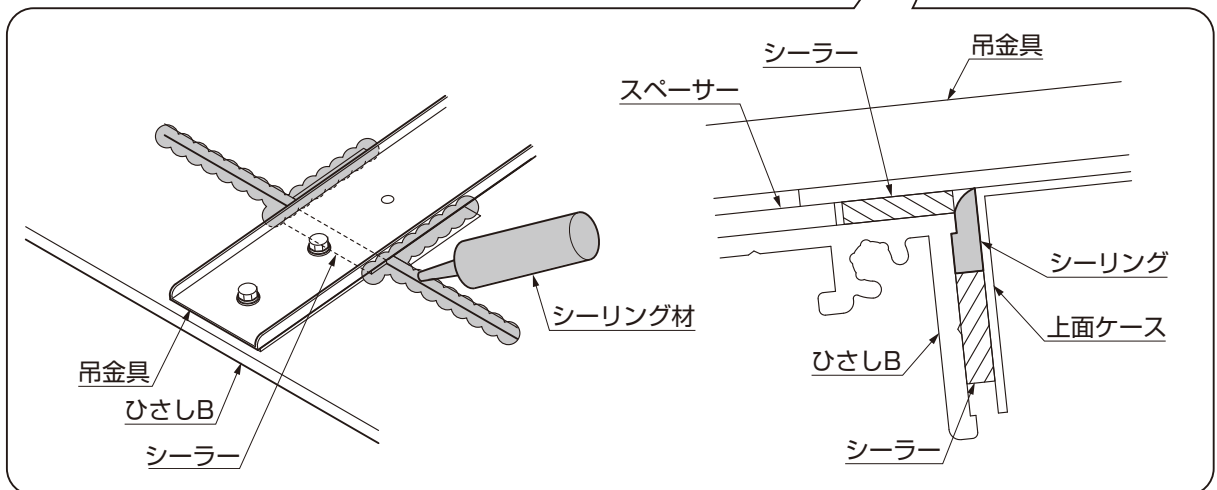
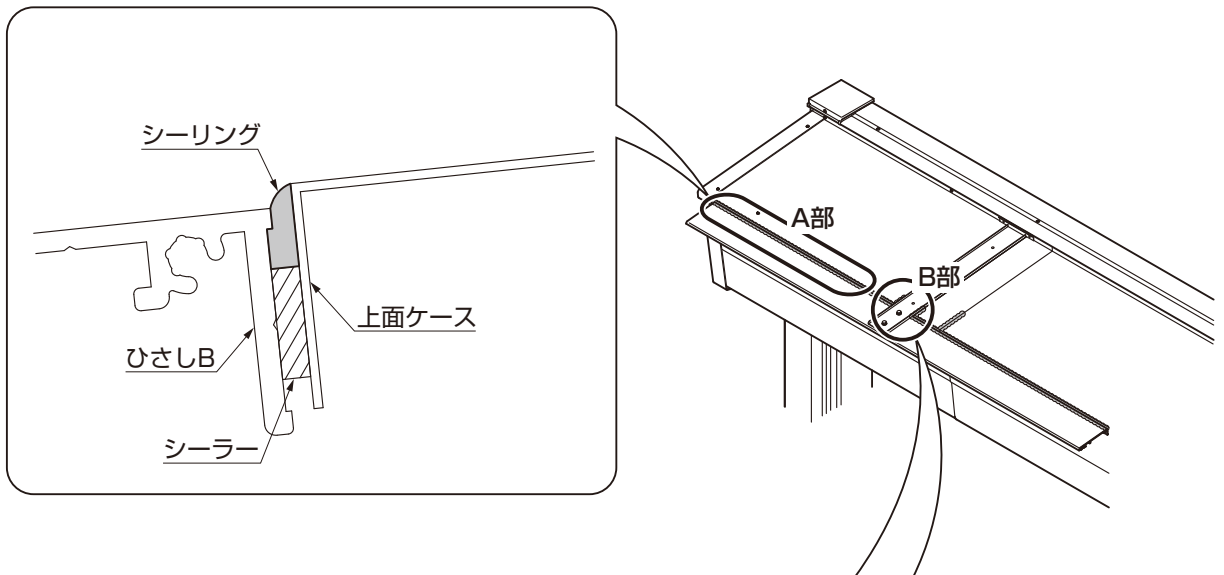
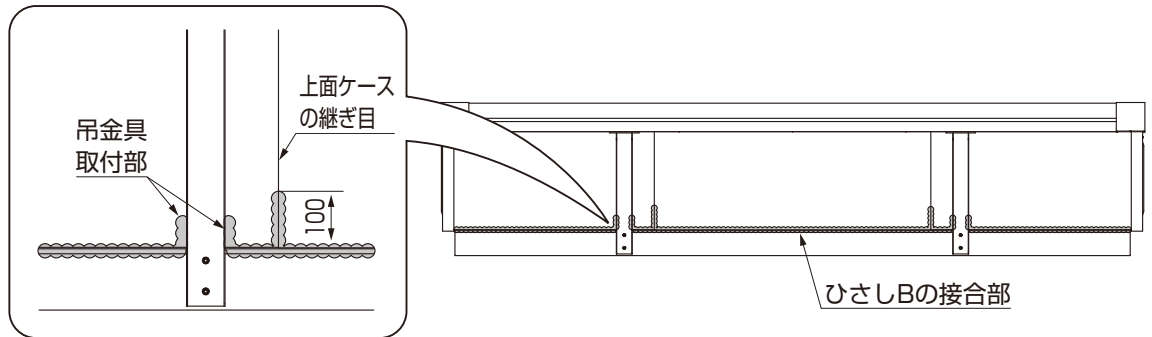
- 【1-6】のねじを先にネジ止めしてください。
- 止水シートは確実に圧着してください。

ポイント

- ひさしBと上ケースのすき間が5mm以上ある場合は吊金具の【1-3】をいったん緩め、ひさしBを上ケースに押付けて再度【1-3】で固定してください。

⑤ボルト頭にシーリングをしてください。

⑥ひさしBを上ケースに【1-6】で固定してください。



⑦図を参照し、シーリング位置を確認してください。

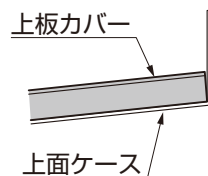
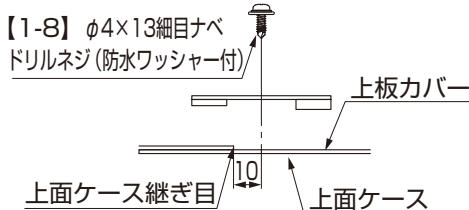
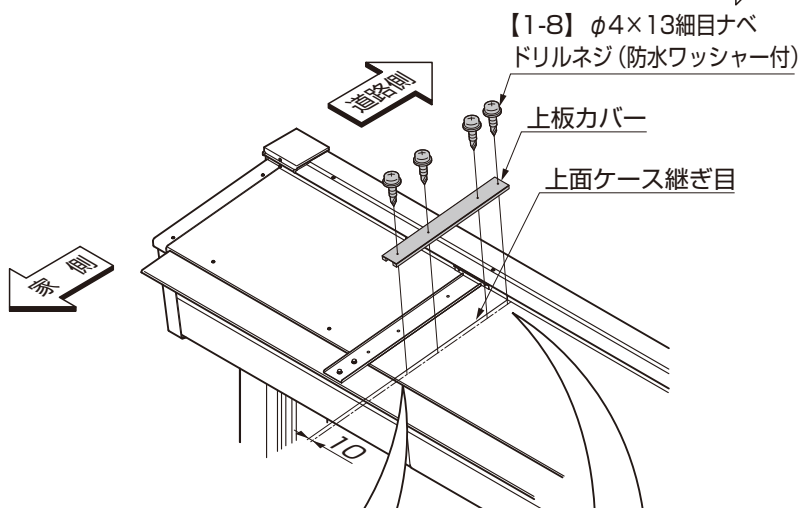
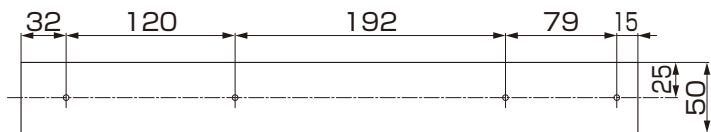
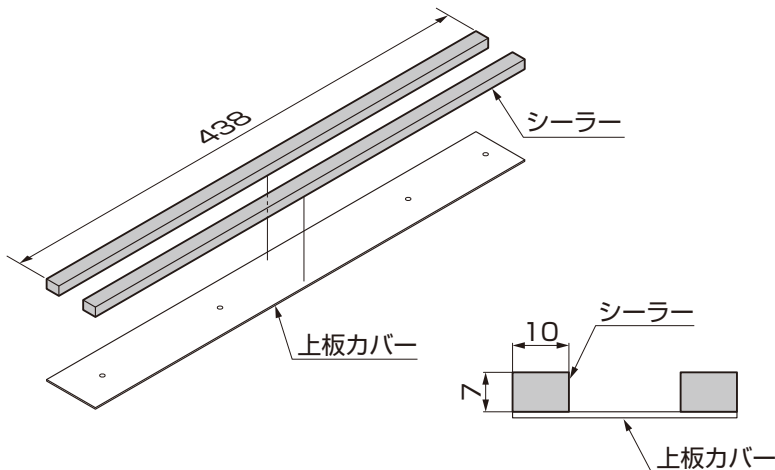
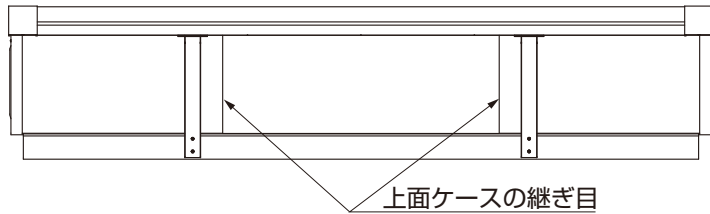
ポイント

●上ケースの継ぎ目は2箇所ありますが、位置は現場ごとに異なります。

⑧シーリングをしてください。

9. 吊金具の取付け (つづき)

9-1 シングルシャッターS (つづき)



⑨図を参照して、上板カバーの取付け位置を確認してください。

ポイント

- 上ケースの継ぎ目は2箇所ありますが、位置は現場ごとに異なります。

⑩上板カバーにシーラーを貼付けてください。

ポイント

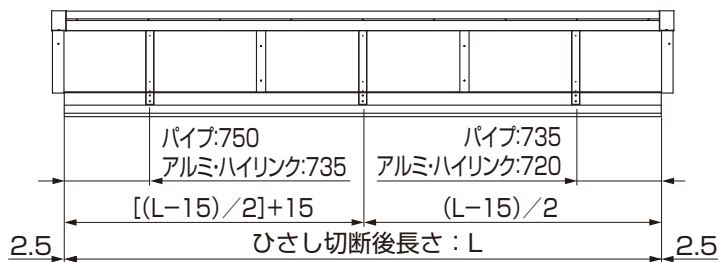
- シーラーの貼付け前に上ケース取付面のホコリなどをふき取ってください。
- シーラーは継ぎ目のない1本物を使用してください。

⑪上板カバーを上ケースの継ぎ目に【1-8】で取付けてください。

ポイント

- 上板カバーは向きがあります。道路側の端部をシャッター本体に合わせてください。
- 道路側からネジ止めしてください。
- 上ケースの継ぎ目には段差があります。上板カバーを押し付けてネジ止めしてください。
- 上板カバーを図の位置に確実に固定してください。
- 上ケースのネジが施工時に干渉する場合はネジを取外し、ネジ穴をシーリングしてください。
- 取外したネジは、左右にずらして再度取付けてください。

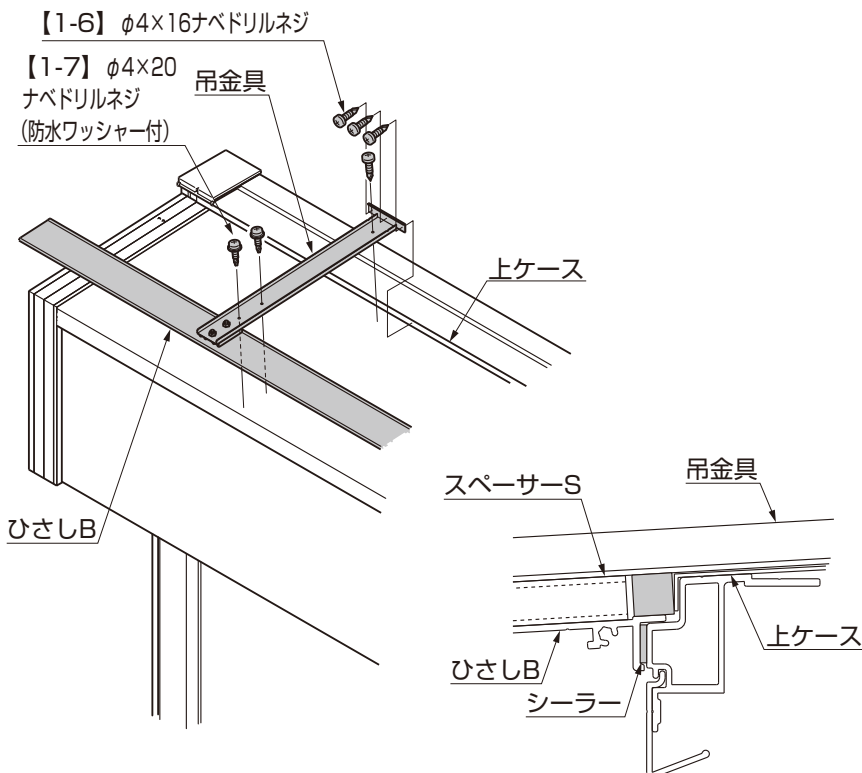
9-2 ワイドシャッターS ※図はFタイプを示します。



①吊金具の取付け位置を確認してください。

ポイント

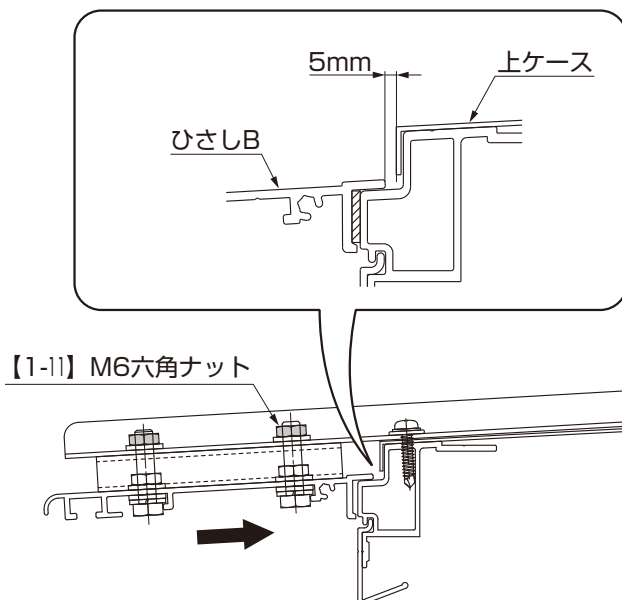
- シャッター本体の端部カバーから2.5mmのすき間をあけてください。



- ③吊金具を上ケースに載せてください。
④ひさしBと上ケースをの位置を合わせて、上ケースと上枠に【1-6】、【1-7】で取付けてください。

ポイント

- 【1-6】のねじを先にネジ止めしてください。
- 上ケースのネジが干渉する場合は、ネジを取外し、ネジ穴をシーリングしてください。
- 取外したネジは左右にずらして再度取付けてください。

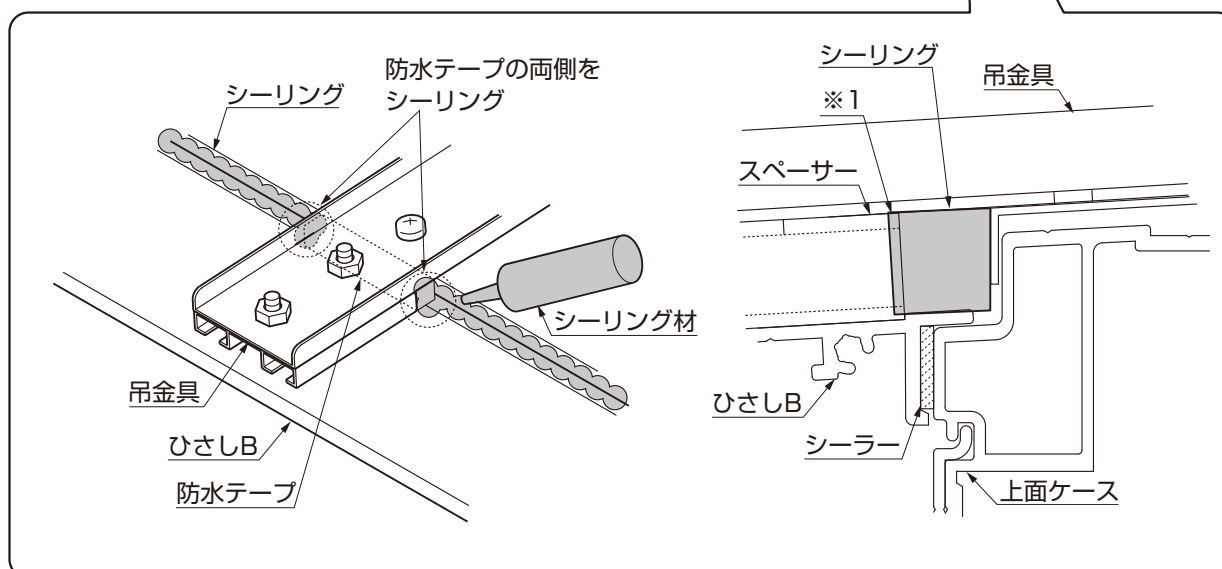
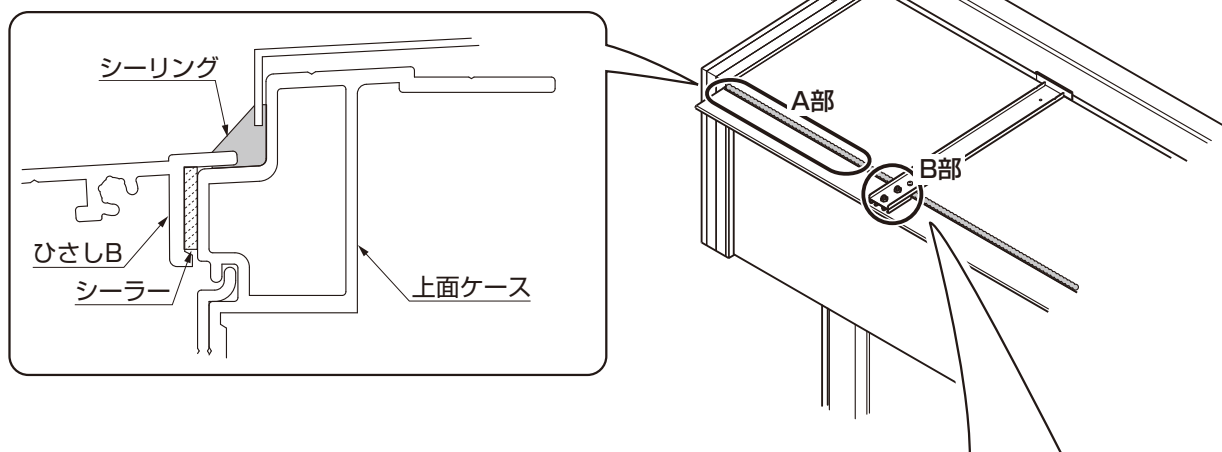
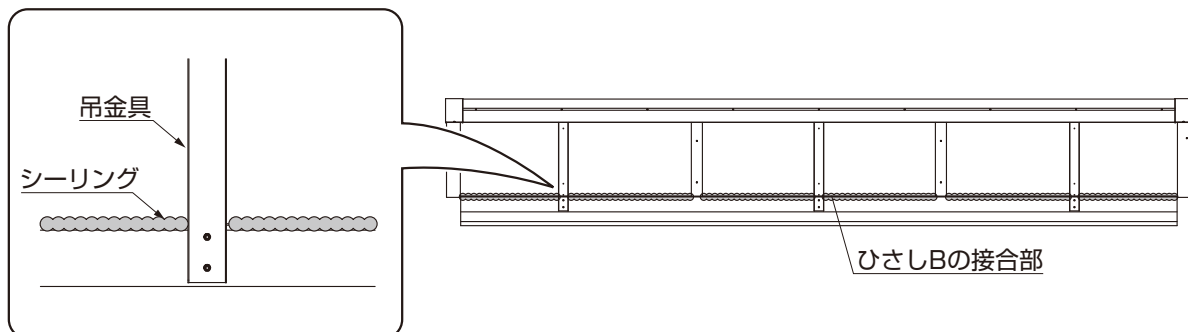


ポイント

- ひさしBと上ケースのすき間が5mm以上ある場合は吊金具の【1-11】をいったん緩め、ひさしBを上ケースに押し付けて再度【1-11】で固定してください。

9. 吊金具の取付け (つづき)

9-2 ワイドシャッターS (つづき)

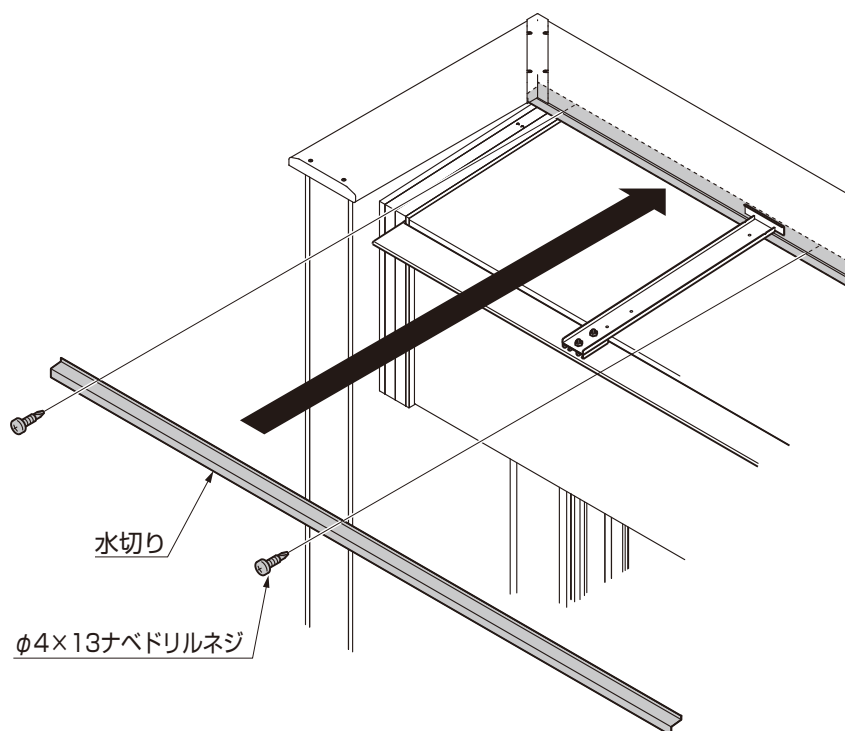


- ⑦図を参照し、シーリング位置を確認してください。
- ⑧シーリングをしてください。

ポイント

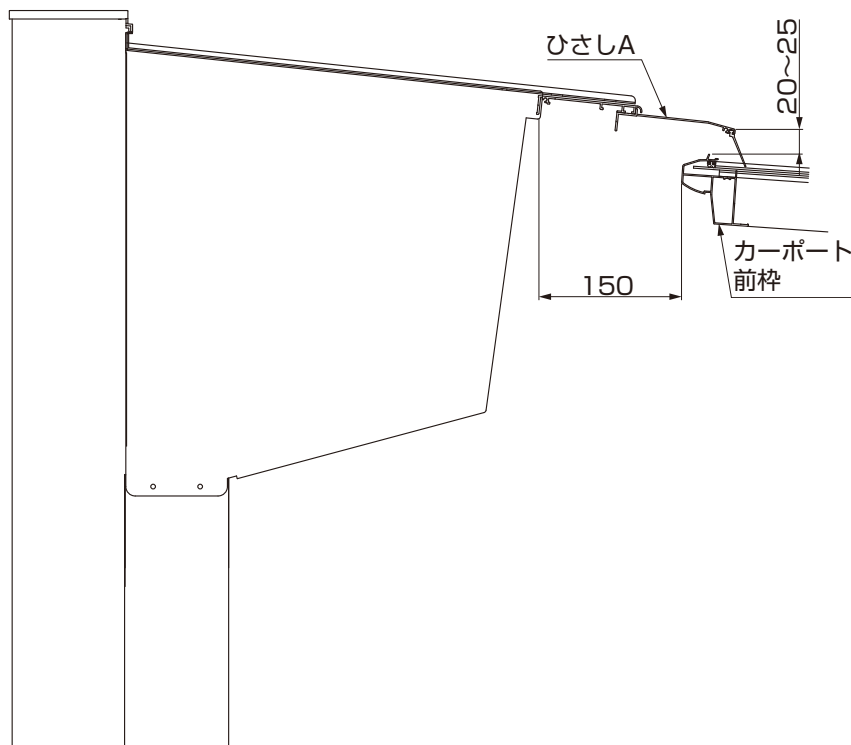
- シーリングはスペーサーに少しかかる程度にしてください。(※1)

10. 水切りの取付け ※ワイドシャッターS Cタイプの場合の作業を示します。



①シャッター本体に水切りを取付けてください。

11. カーポートの施工 ※図のカーポートは、フーゴFを示します。



①カーポート 取付説明書を参考にカーポートを施工してください。

ポイント

- シャッター本体とカーポートの間隔を150mmに合わせてください。150mm未満の場合、シャッター本体のメンテナンスができなくなります。

※図はW51の場合を、（ ）内寸法は、W56の場合を示します。
12. ひさしAの取付け 図のカーポートは、フーゴFを示します。

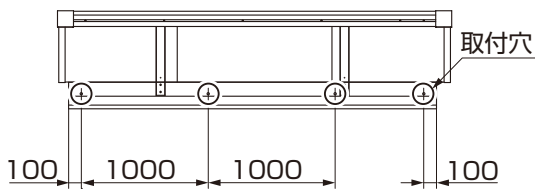


図12-1 シングルシャッターS (4カ所)

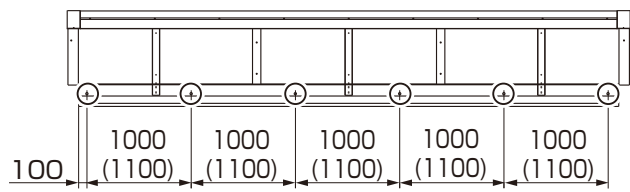
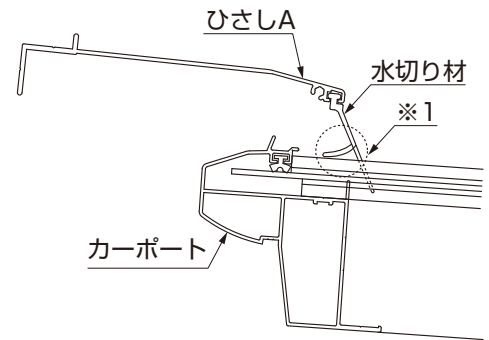
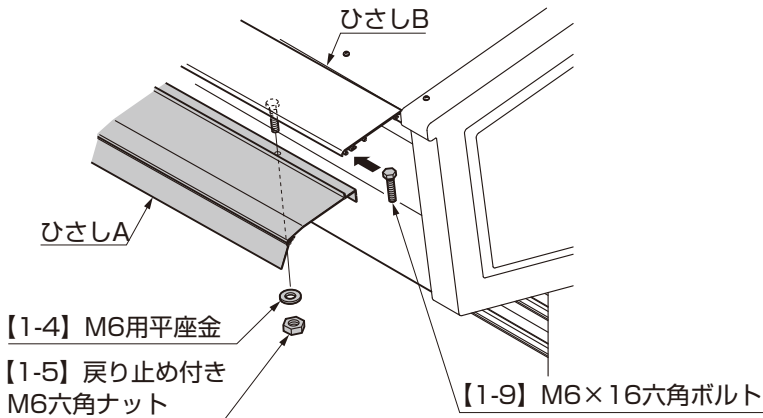


図12-2 ワイドシャッターS (6カ所)

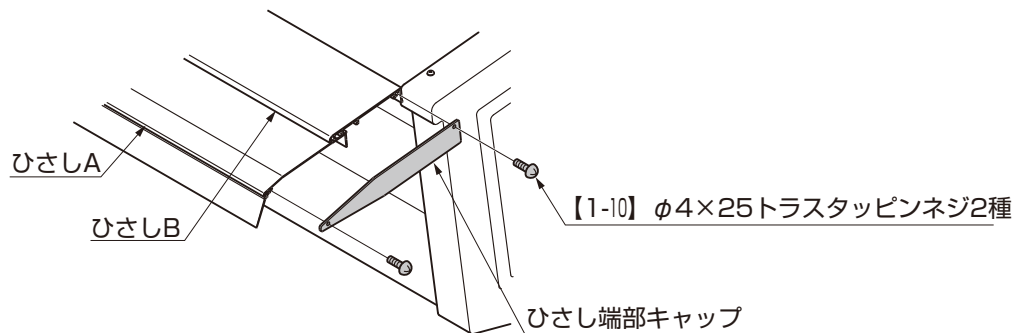


- ① 【1-9】をひさしBのボルトホールに指定の本数挿入してください。
- ② ひさしAをひさしBに【1-4】、【1-5】で取付けてください。

ポイント

- ボルト、ナットの締付けはインパクトドライバーを使用しないでください。
- 水切り材の先端がカーポート傾斜上側へ曲がらないようにしてください。(※1)

13. ひさし端部キャップの取付け



- ① ひさし端部キャップをひさしAとひさしBの両端に【1-10】で取付けてください。

ポイント

- シングルシャッターS Cタイプの場合は、ここでひさしA側にねじ止めしてください。

取説コード

D581

JZZ626531C
 201403A_1039
 201709D_1039