

- ・このたびは、当社製品をお買いあげいただきましてまことにありがとうございます。
 - ・この取付説明書に示した表示記号の内容は、製品を安全に正しく施工していただき、施主様等の危害や損害を未然に防止するためのものです。
- 表示記号の内容を良く理解したうえで、本書の内容(指示)にしたがってください。

この取付説明書では、次のような記号を使用しています。

- ⚠ 注意**
- ・取扱いを誤った場合に、使用者が中・軽傷を負うおそれのある内容、または物的損害のおそれがある内容を示しています。
- お願い**
- ・取付手順で、特に注意して作業をしていただきたいことを示しています。
 - ・守っていただかないと組付けができない内容、または製品全体に後々不具合が発生するおそれのある内容を示しています。
- ※
- ・取付説明の内容全体(個々の説明枠)にかかる注意事項を示しています。
 - ・取付説明の内容に制限がある場合の条件を示しています。
- 補足**
- ・説明の内容で知っておくと便利なことを示しています。

※製品破損、倒壊による人への危害・物的損害が想定されますので、下記事項をお守りください。

<施工の前に>

⚠ 注意

- ・製品の施工には、危険を伴う場合がありますので、必ず専門の工事業者による施工をお願いします。

お願い

- ・正しく施工、組付けをするために、施工前に必ず取付説明書をお読みください。
- ・製品の施工については、必ず取付説明書にしたがってください。
- ・梱包明細表で必要な部材、部品が揃っているか確認してください。
- ・フーゴ／ネスカ スマート樋を施工する場合は、本取付説明書と併せて下記の本体取付説明書もご確認ください。
 - ※「フーゴF/ネスカF 独立テラス・ミニ・レギュラー 基本・縦連棟・M合掌・Y合掌 取付説明書(D586)」
 - ※「フーゴR/ネスカR ミニ・レギュラー 基本・縦連棟・M合掌・Y合掌 取付説明書(D587)」
 - ※「フーゴR ワイド 基本・縦連棟 取付説明書(D590)」

<施工上のご注意>

⚠ 注意

- ・アルミ製品が異種金属と接触する場合は、絶縁処理をしてください。
- ・製品の改造は絶対にしないでください。
- ・水濡れのおそれがありますので、指定の箇所にシーリングをしてください。
- ・製品の強度低下、またはケガの原因になりますので、ボルト、ネジは弊社純正品の規定本数を使い、下記の推奨締付けトルクで固定した後にゆるみがないか確認してください。 ※φ4ネジ：2.5N・m±0.5N・m(25±5kgf・cm)

お願い

- ・施工工事にあたっては、安全に施工を行なってください。
 - ※作業服および保護具(保護帽、安全带、眼、手、足の保護具)を正しく使用してください。
 - ※作業場所の整理整頓を行なうとともに安全確保を行なってください。特に高所作業での安全確保、倒壊防止、照明による照度の確保など。
 - ※器具、工具、保護具などの機能を確認し、使用してください。
 - ※作業は、相互の作業と各作業工程を考慮して進めてください。免許・技能講習・特別教育が必要な作業は、有資格者が行なってください。
 - ※作業者が相互に安全確認を行なってください。健康状態を十分に確認し、健康管理を実施してください。
 - ※万が一、事故が発生した際には、直ちに手当を行ない、救助を第一に心がけてください。
- ・取付説明書の順序通りに組付けてください。製品の強度など、性能が低下する場合があります。
- ・施工中についた汚れは取除き、誤ってキズをつけた場合は補修塗料で補修してください。

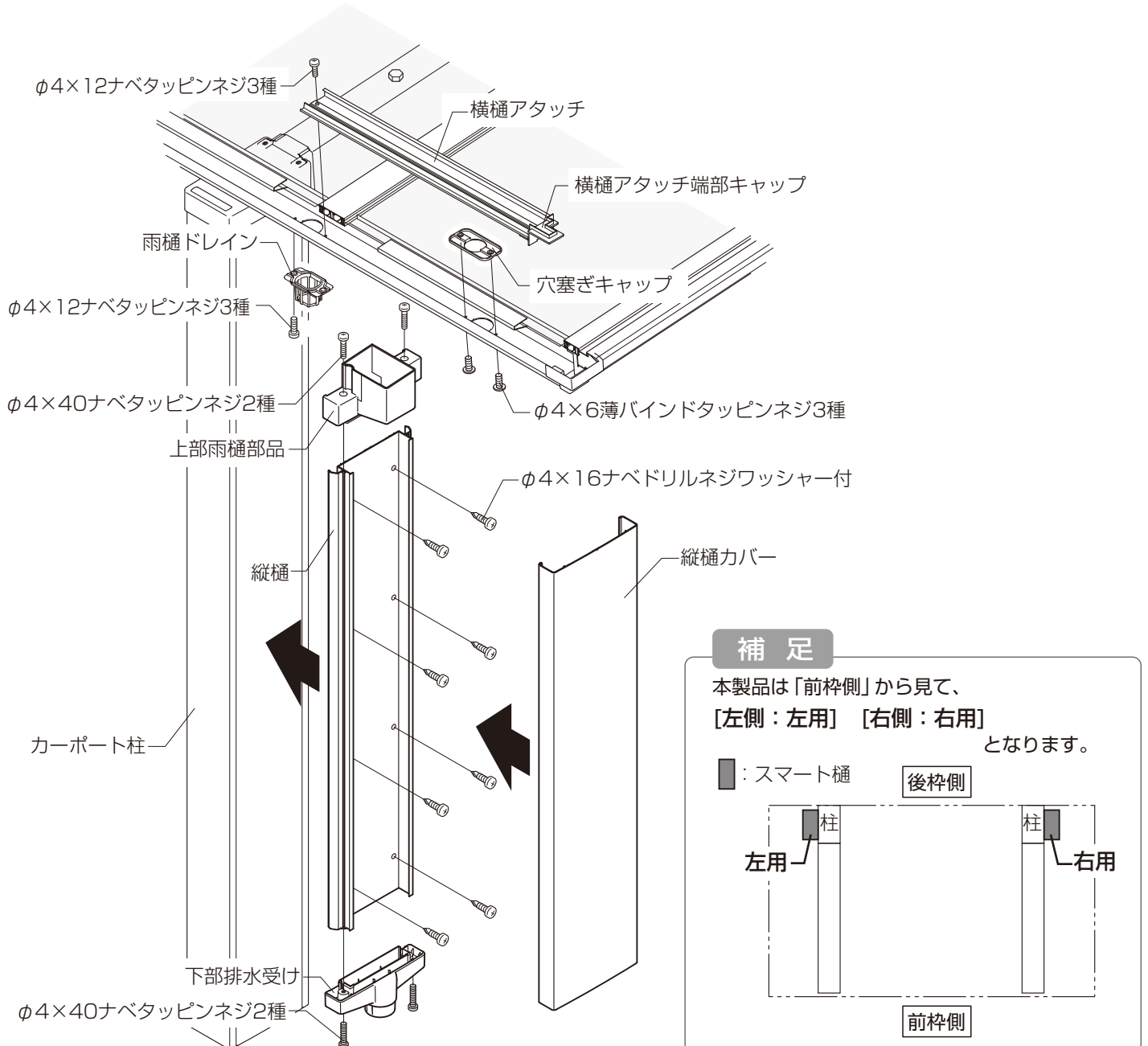
梱包明細表

※施工の前に梱包明細表で必要な部材、部品が揃っているか確認してください。

| 【1】スマート雨樋部品セット | | | 【1】スマート雨樋部品セット | | | 【2】スマート雨樋セット | | |
|----------------|----|----|--------------------------|----|----|--------------|----|----|
| 名称 | 略図 | 員数 | 名称 | 略図 | 員数 | 名称 | 略図 | 員数 |
| 横樋アタッチ | | 1 | 下部排水受け | | 1 | 縦樋 | | 1 |
| 上部雨樋部品 | | 1 | 穴塞ぎキャップ | | 1 | 縦樋カバー | | 1 |
| 雨樋ドレイン | | 1 | [1-1] φ4×16ナベドリルネジワッシャー付 | | 12 | | | |
| | | | [1-2] φ4×40ナベタッピンネジ2種 | | 4 | | | |
| | | | [1-3] φ4×6薄バインドタッピンネジ3種 | | 3 | | | |
| | | | [1-4] φ4×12ナベタッピンネジ3種 | | 2 | | | |
| 横樋アタッチ端部キャップ | | 1 | 取付説明書〈D608〉 | — | 1 | | | |

構造図

※図はフーゴF レギュラータイプを示します。

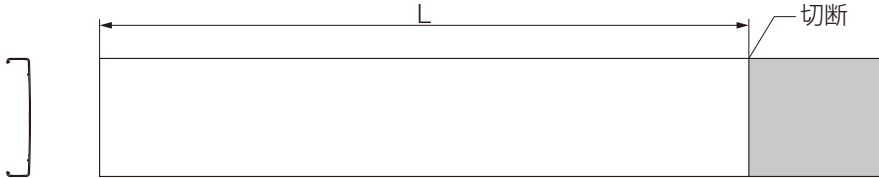


補 足

本取付説明書は「フーゴF スマート樋 左用」で記載しています。「右用」は対称の加工となります。その他のタイプでも取付け方法は同様です。

部材の加工

縦樋カバー

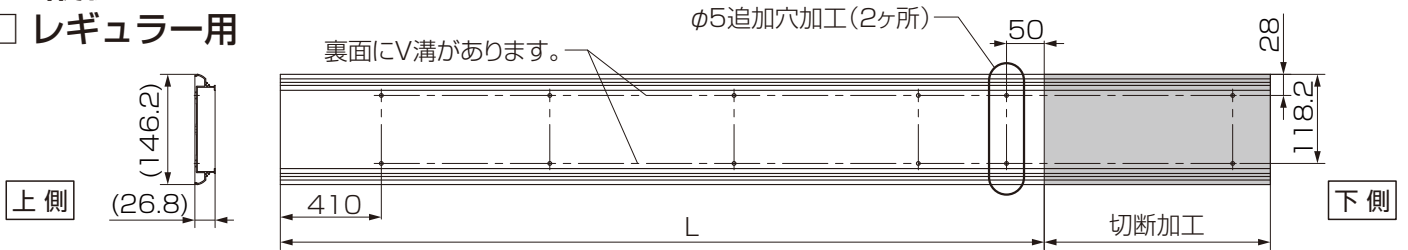


補 足

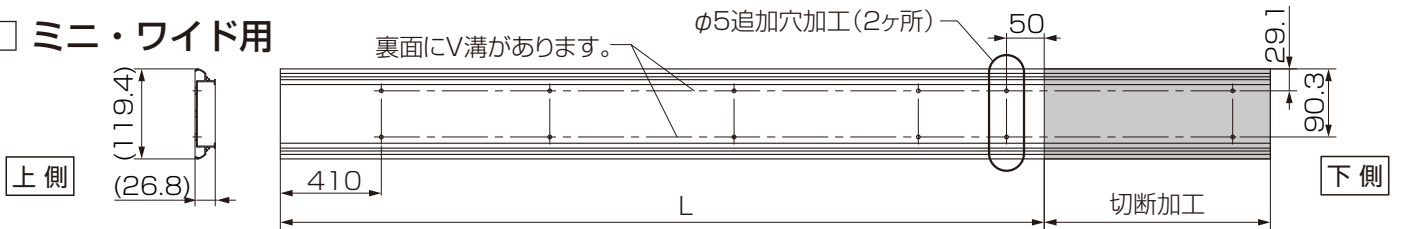
- ・表1-1は必要寸法を示します。
- ・H28・H25は切断加工と追加穴加工は不要です。
- ・切断加工は下側を切断してください。

縦樋

レギュラー用



ミニ・ワイド用



横樋アタッチ F

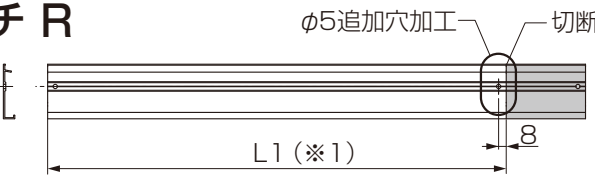


補 足

【柱移動する場合】

- (※1) 寸法は以下になります。
- ・内側に移動：L1 (A)+柱移動寸法
- ・外側に移動：L1 (A)-柱移動寸法

横樋アタッチ R



お願い

フーゴR・ネスカRも同様に加工してください。
Rスタイルは(※2)が50.5になります。

後枠

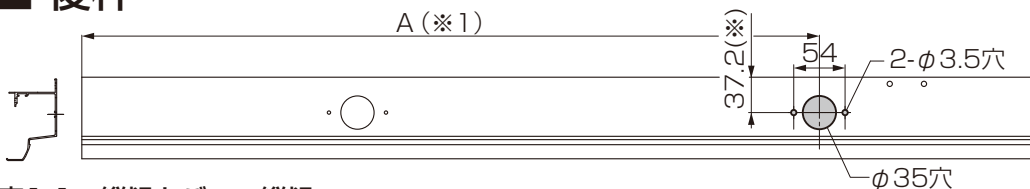


表1-1 縦樋カバー、縦樋

| サイズ | L | | | | |
|-----|--------|--------|--------|--------|--------|
| | Rスタイル | | | Fスタイル | |
| | W18・21 | W24~30 | W36~60 | W18・21 | W24~30 |
| H28 | 切断不要 | 切断不要 | 切断不要 | 切断不要 | 切断不要 |
| H25 | 切断不要 | 切断不要 | 切断不要 | 切断不要 | 切断不要 |
| H22 | - | 2137 | 2187 | - | 2137 |
| H19 | 1829 | - | - | 1829 | - |

表1-2 横樋アタッチ

| サイズ | L1 |
|------|------|
| L36 | 581 |
| L43 | 734 |
| L50 | 887 |
| L54 | 988 |
| L57 | 1040 |
| 14延長 | 572 |

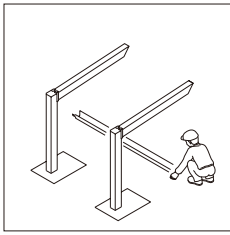
表1-3 後枠

| サイズ | A |
|------|------|
| L36 | 623 |
| L43 | 776 |
| L50 | 929 |
| L54 | 1030 |
| L57 | 1082 |
| 14延長 | 614 |

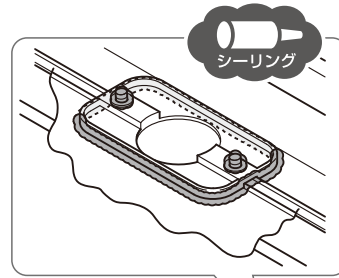
縦樋カバーが縦樋より長いと取付けし難いため同等以下で切断してください。

横樋の取付け

1 雨樋穴塞ぎキャップの取付け

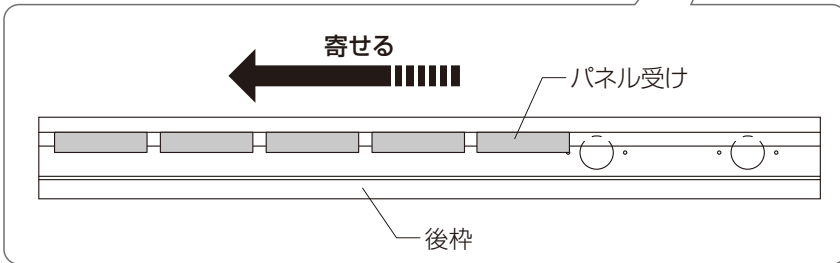
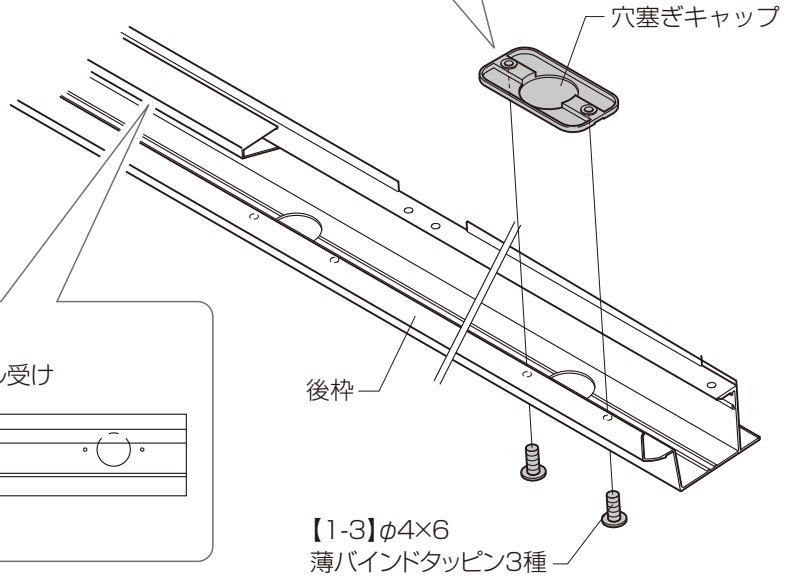


- ①パネル受けを片側に寄せてください。
- ②穴塞ぎキャップを後枠に【1-3】で取付けてください。
- ③穴塞ぎキャップの周囲をシーリングしてください。

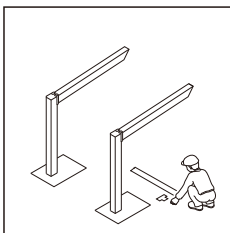


補足

- 後枠を柱上に取付ける前に本手順を行なってください。
- 図は「フーゴF スマート樋 左用」で記載しています。その他のタイプでも取付け方法は同様です。

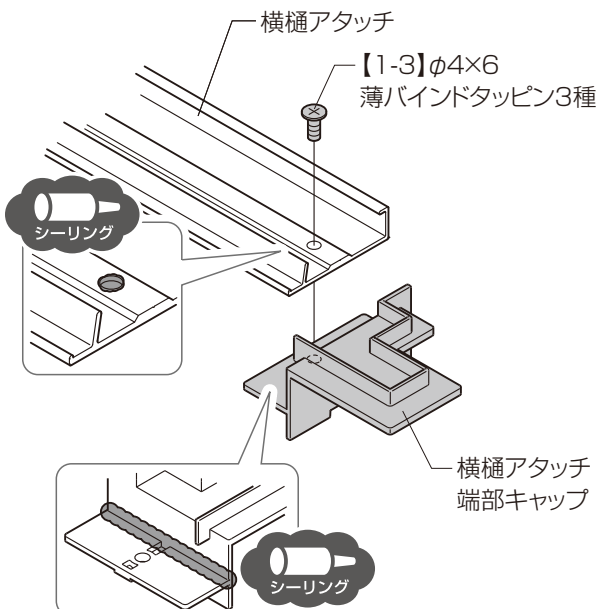


2 横樋の組立て

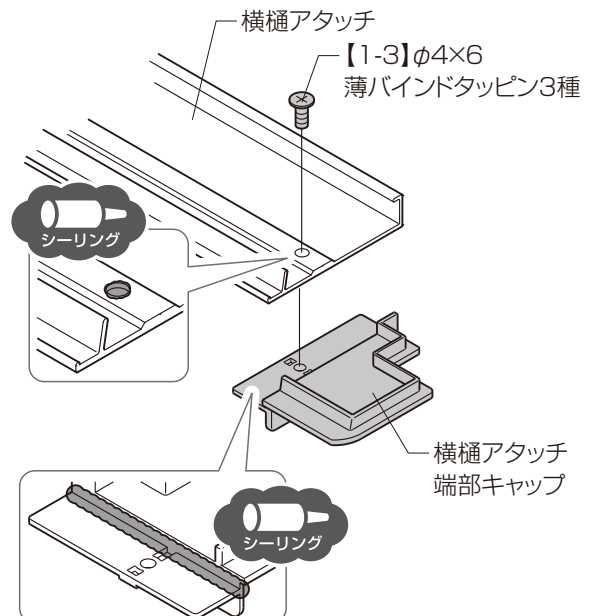


- ①横樋アタッチ端部キャップにシーリングをしてください。
- ②横樋アタッチ端部キャップを横樋アタッチに【1-3】で取付けてください。

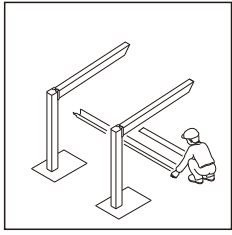
□ フーゴF・ネスカFの場合



□ フーゴR・ネスカRの場合



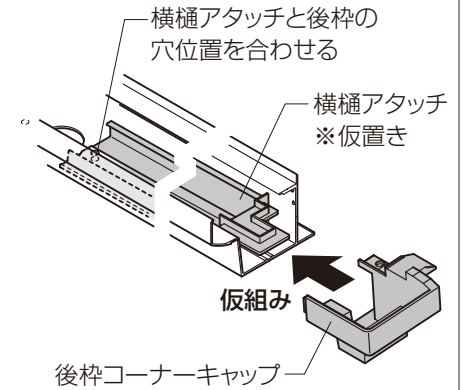
3 横樋アタッチの取付け



- ①後枠にシーリングをしてください。
- ②横樋アタッチのリケイ紙を一部はがし、後枠に置いてください。
- ③横樋アタッチのリケイ紙をすべてはがしてください。
- ④横樋アタッチを後枠に【1-4】で固定してください。
- ⑤後枠と横樋アタッチのすき間にシーリングしてください。

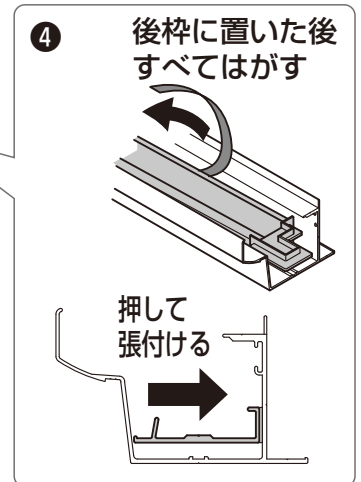
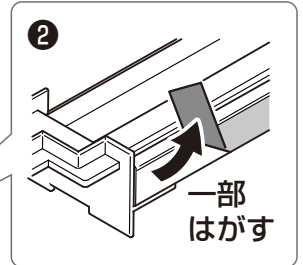
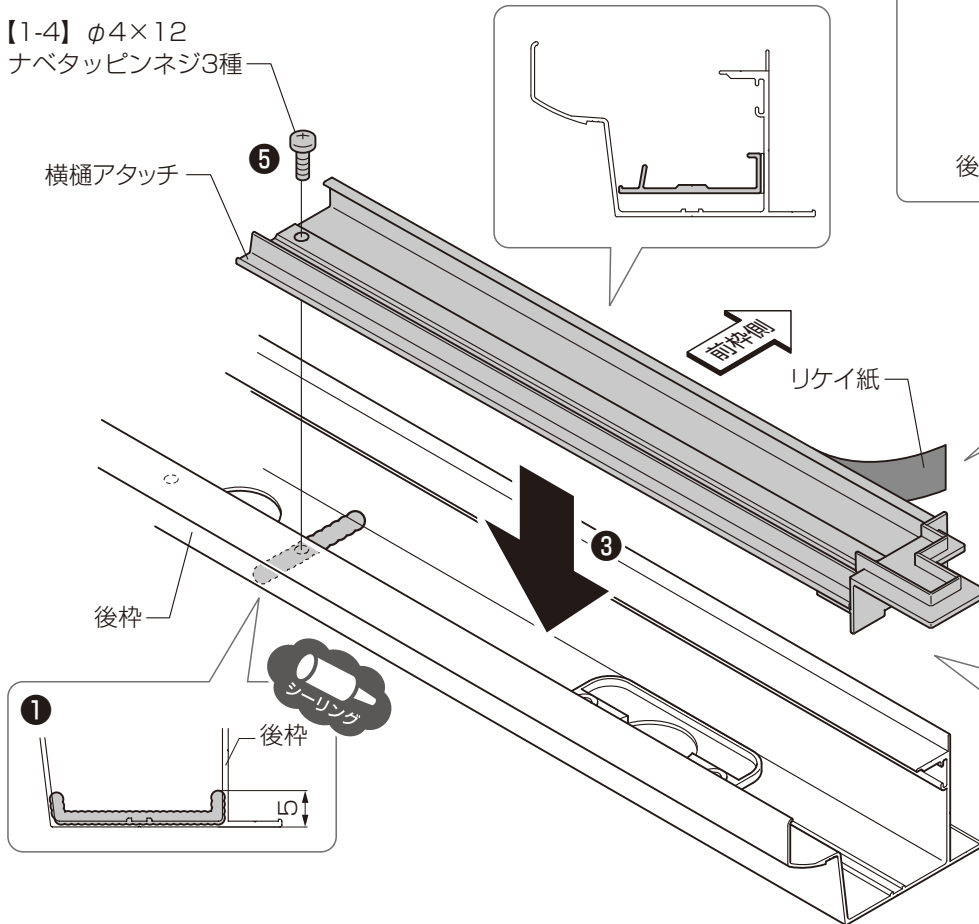
お願い

シーリングの前に横樋アタッチを仮置きし、穴位置を合わせ、後枠コーナーキャップが問題なく取付くか確認してください。

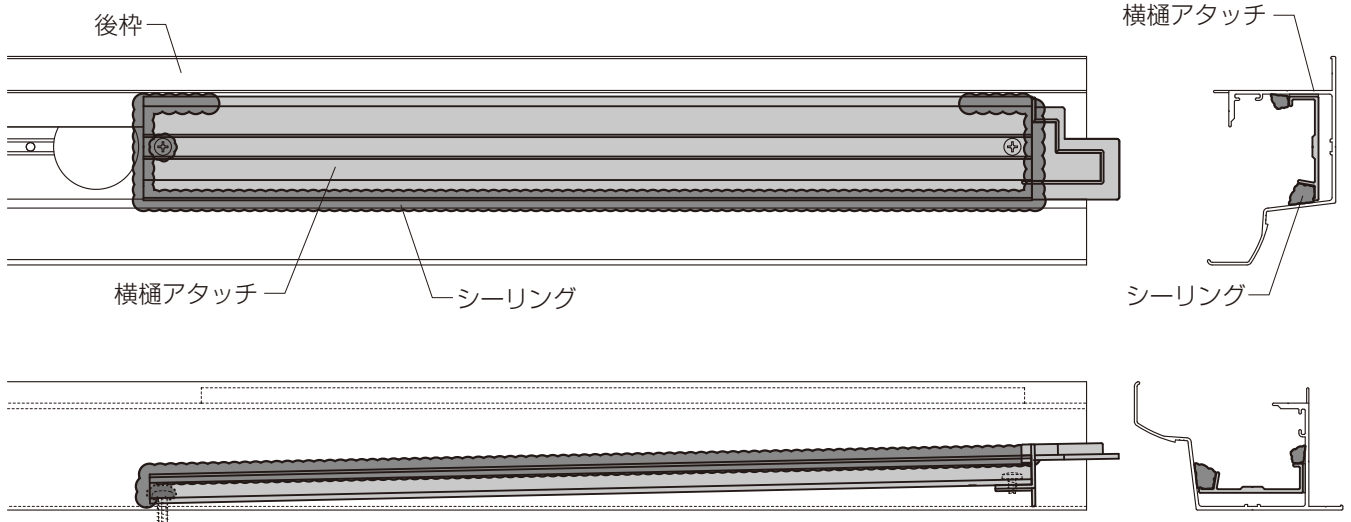


1 横樋アタッチの取付け

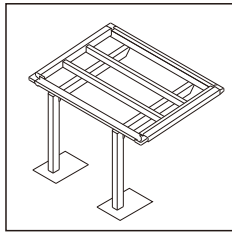
【1-4】φ4×12
ナベタップピンネジ3種



2 シーリング処理



4 横樋アタッチ部のシーリング処理



お願い

本手順は側枠を取付け後に行なってください。

- ①後枠コーナーキャップ取付け後、横樋アタッチとのすき間にシーリングを行なってください。

補足

・図は「フーゴF」で記載しています。
その他のタイプでも取付け方法は同様です。



コーナーキャップのシーリングは、対応した取付説明書を参照してください。

【Fスタイル】

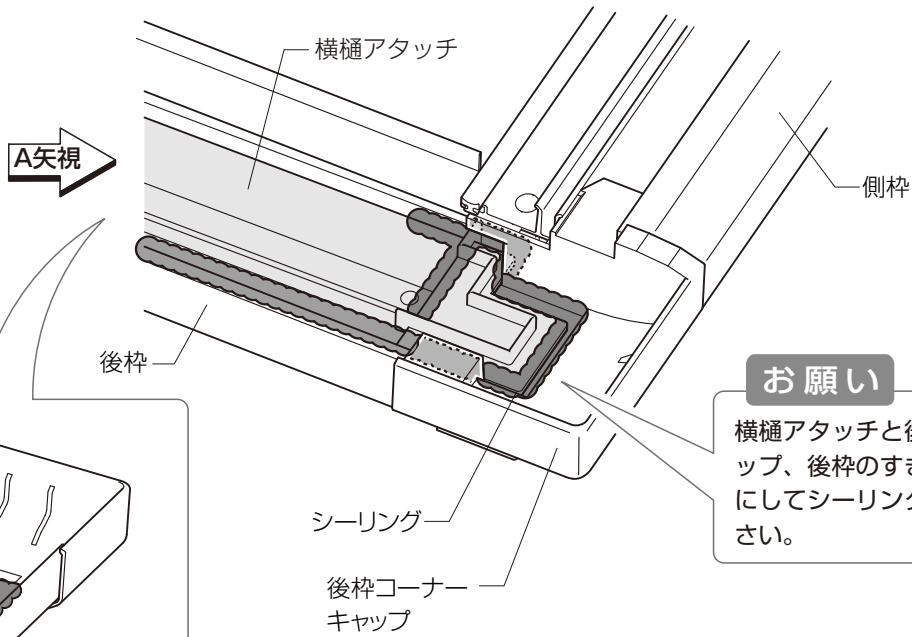
「フーゴF/ネスカF 独立テラス・ミニ・レギュラー
基本・縦連棟・M合掌・Y合掌 取付説明書 (D586)」

【Rスタイル】

「フーゴR/ネスカR ミニ・レギュラー
基本・縦連棟・M合掌・Y合掌 取付説明書 (D587)」

【Rスタイル ワイド】

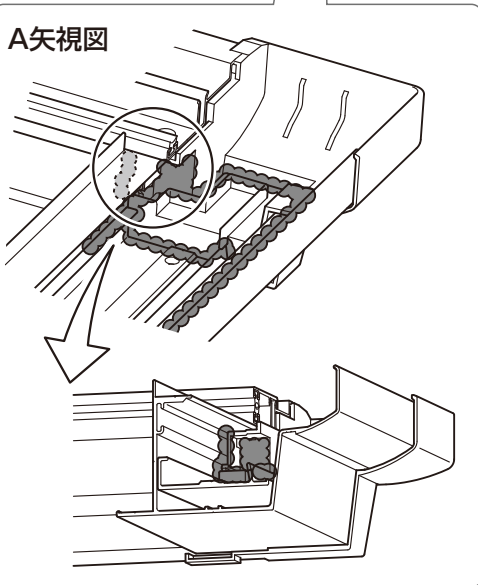
「フーゴR ワイド 基本・縦連棟 取付説明書 (D587)」



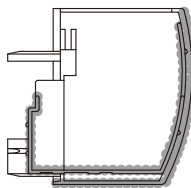
お願い

横樋アタッチと後枠コーナーキャップ、後枠のすき間を埋めるようにしてシーリングを行なってください。

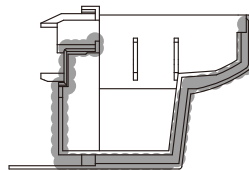
A矢视图



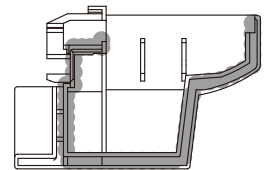
フーゴR・ネスカR



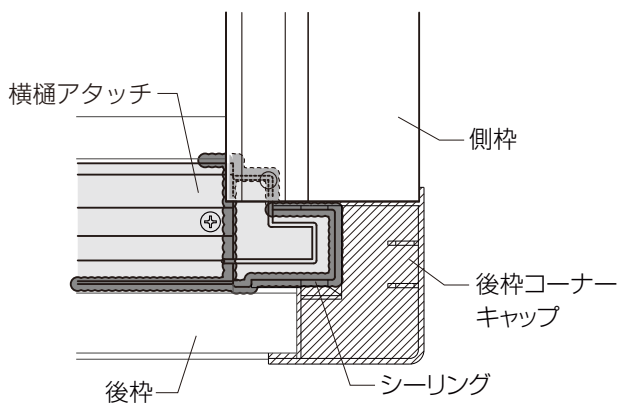
フーゴF



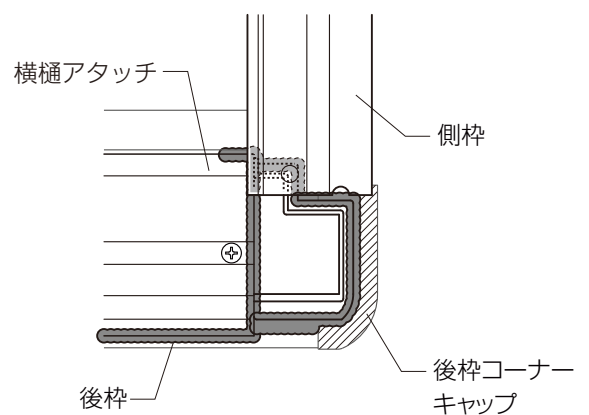
ネスカF



□ フーゴF・ネスカFの場合



□ フーゴR・ネスカRの場合

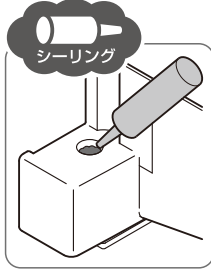
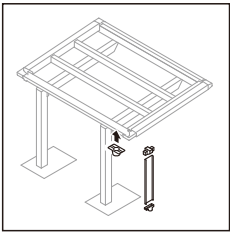


縦樋の組立て

- ①上部雨樋部品、下部雨樋部品を縦樋に【1-2】で取付けてください。
- ②雨樋ドレインを後枠に【1-4】で取付けてください。
- ③後枠のパネル受けを均等に配置してください。

お願い

指定の箇所には必ずシーリングをしてください。



【1-2】φ4×40ナベ
タッピンネジ2種

上部雨樋部品



シーリング

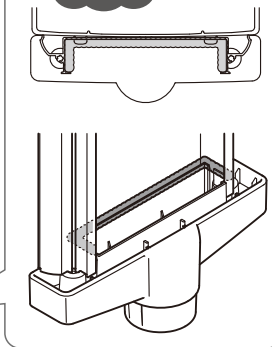
縦樋



ネジ止め前にシーリングしてください。



シーリング



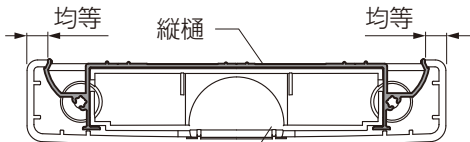
下部排水受け

【1-2】φ4×40ナベ
タッピンネジ2種



お願い

上部雨樋部品と下部排水受けは縦樋に左右均等に取付けてください。

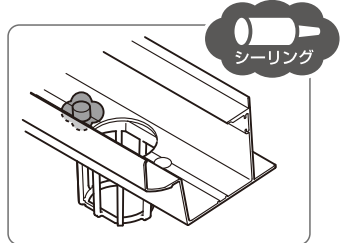


上部雨樋部品または下部排水受け

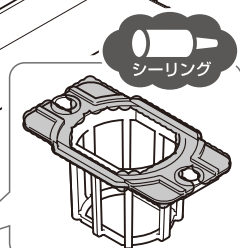
お願い

柱側のみネジ止めしてください。

後枠



シーリング



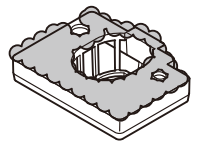
シーリング



シーリング

【1-4】φ4×12
ナベタッピンネジ 3種

【Rタイプの場合】



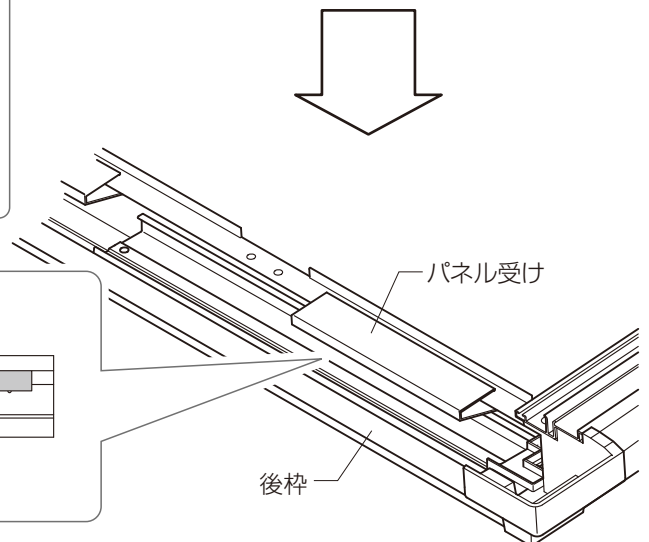
お願い

均等配置

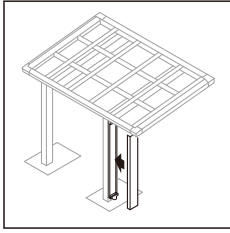
パネル受け

後枠

後枠



縦樋の取付け



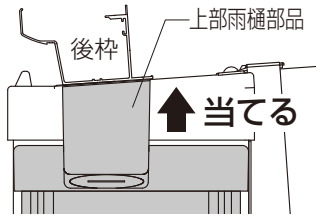
- ①組立てた縦樋を柱に【1-1】で取付けてください。
- ②縦樋カバーを縦樋にはめ込んでください。

お願い

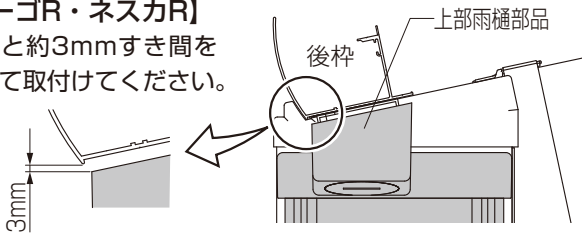
指定の箇所には必ずシーリングをしてください。

お願い

【フーゴF・ネスカF】
上部雨樋部品を後枠に当てて固定してください。

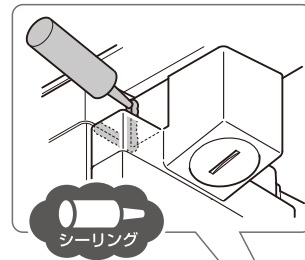


【フーゴR・ネスカR】
後枠と約3mmすき間をあけて取付けてください。

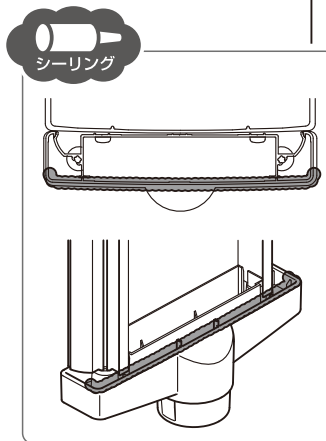
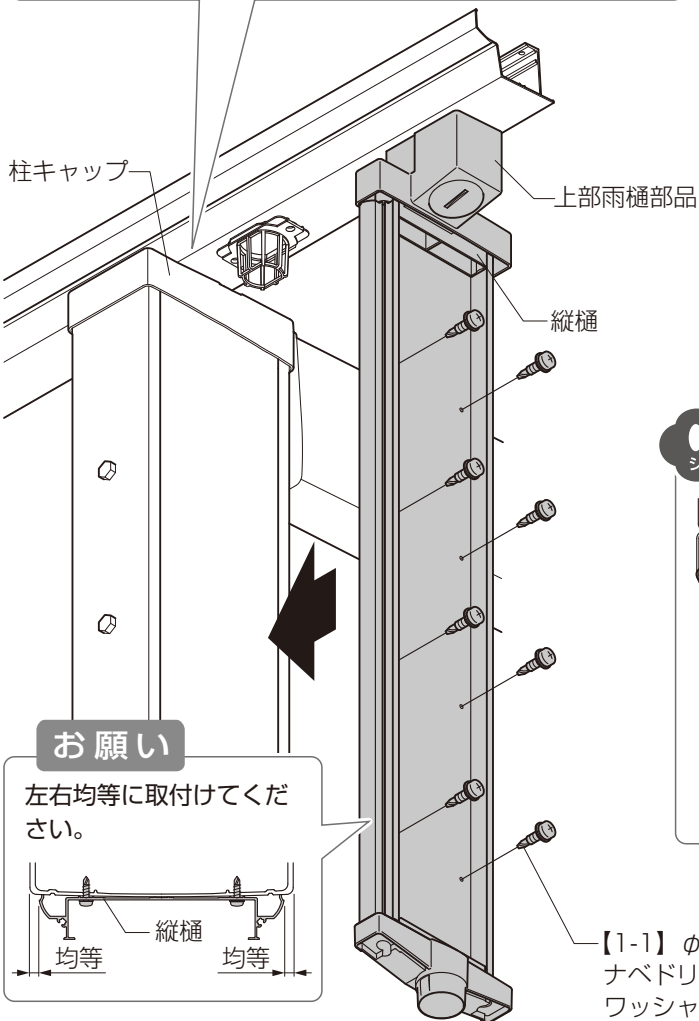


補足

上部雨樋部品や下部排水受けに干渉し、縦樋カバーがはめ込みづらい場合は、縦樋カバーを切断して取付けてください。



上部雨樋部品



縦樋カバー

下部排水受け

接着剤

92° エルボ

取説コード

D608

JZZ630058
201504A_1039