

LIXIL プレミエスゲート（電動タイプ）

ゲート用通信ユニット

取付説明書

- このたびは、当社製品をお買いあげいただきましてまことにありがとうございます。
- この取付説明書に示した表示記号の内容は、製品を安全に正しく施工していただき、施主様等の危害や損害を未然に防止するためのものです。
表示記号の内容を良く理解したうえで、本書の内容（指示）にしたがってください。
- この取付説明書では、次のような記号を使用しています。

安全に関する記号 記号の意味



警告

- 取扱いを誤った場合に、使用者が死亡または重傷を負うおそれのある内容を示しています。



注意

- 取扱いを誤った場合に、使用者が中・軽傷を負うおそれのある内容、または物的損害のおそれがある内容を示しています。

一般情報に関する記号



ポイント

- 取付手順で、特に注意して作業をしていただきたいことを示しています。
- 守っていただかないと組付けができない内容、または製品全体に後々不具合が発生するおそれのある内容を示しています。

※

- 取付説明の内容全体（個々の説明枠）にかかる注意事項を示しています。
- 取付説明の内容に制限がある場合の条件を示しています。



補足

- 説明の内容で知っておくと便利なことを示しています。

※製品破損、倒壊による人への危害・物的損害が想定されますので、下記事項をお守りください。

<施工の前に>



ポイント

- 正しく施工、組付けをするために、施工前に必ず取付説明書をお読みください。
- 製品の施工については、必ず取付説明書にしたがってください。
- 施工終了後、取扱説明書は施主様にお渡しください。
- 梱包明細表で必要な部材、部品が揃っているか確認してください。

<施工上のご注意>



注意

- 製品の施工には、危険を伴う場合がありますので、必ず専門の工事業者による施工をお願いします。
- 製品の強度低下、またはケガの原因になりますので、ネジは弊社純正品の規定本数を使い、下記の推奨締付けトルクで固定した後にゆるみがないか確認してください。
・φ4ネジ、M4小ネジ：2.0N・m±0.5N・m（20±5kgf・cm）

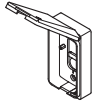
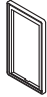



<施工上のご注意 つづき>

ポイント

- 施工工事にあたっては、安全に施工を行なってください。
 - ・作業服および保護具（保護帽、安全帯、眼、手、足の保護具）を正しく使用してください。
 - ・作業場所の整理整頓を行なうとともに、安全確保を行なってください。
特に高所作業での安全確保、倒壊防止、照明による照度の確保など。
 - ・器具、工具、保護具などの機能を確認し、使用してください。
 - ・作業は、相互の作業と各作業工程を考慮して進めてください。免許、技能講習、特別教育が必要な作業は、有資格者が行なってください。
 - ・作業者が相互に安全確認を行なってください。健康状態を十分に確認し、健康管理を実施してください。
 - ・万が一、事故が発生した際には、直ちに手当を行ない、救助を第一に心がけてください。
- 取付説明書の順序通りに組付けてください。製品の強度など、性能が低下する場合があります。
- 施工中についた汚れは取除き、誤ってキズをつけた場合は補修塗料で補修してください。

梱包明細表

【1】ゲート用通信ユニット取付けセット

名 称	略 図	員 数
ゲート用通信ユニットBOX		1
ガードプレートパッキン		1
スペーサー		2
【1-1】M4×10トラス小ネジ		2
【1-2】φ4×12トラスタッピンネジ3種		2
ゲート用通信ユニット取扱説明書	—	1

※ゲート用通信ユニットの取付けセットです。

別売のホームネットワーク/ゲート用通信ユニットを取付ける場合のみ使用してください。

1. 電装ケースカバーの加工

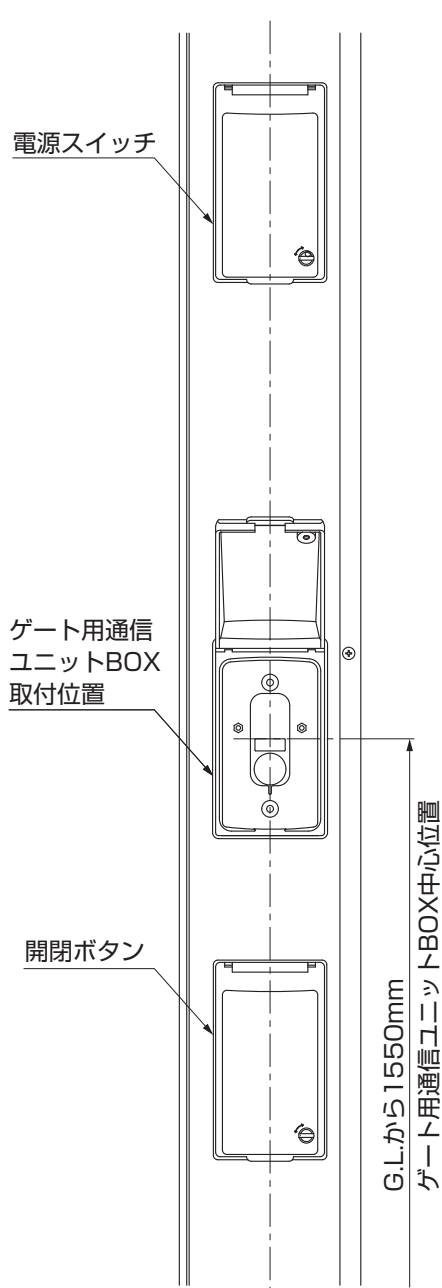


図1-1

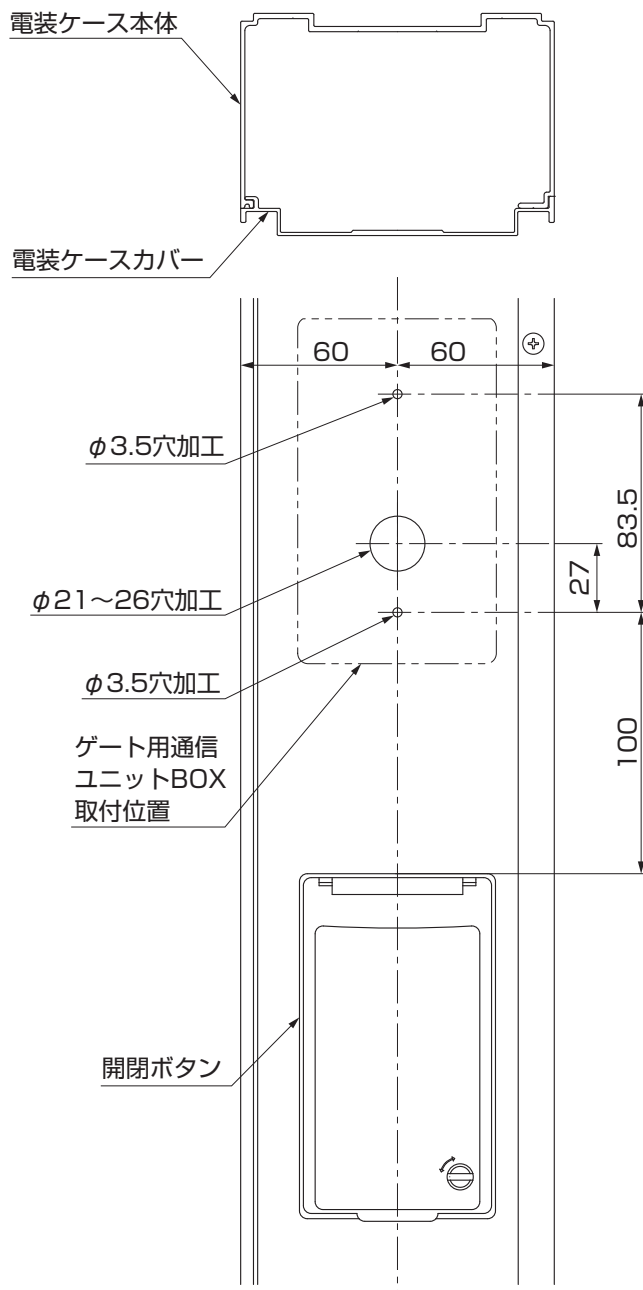


図1-2

ゲート用通信ユニットBOX取付け穴の加工（現場加工）

- ①ゲート用通信ユニットBOXの取付け位置を確認してください。（図1-1参照）
- ②電装ケースカバーにφ3.5の穴を2箇所とφ21~26の穴を1箇所あけてください。（図1-2参照）

ポイント

【電装ケースの特注切り詰めの場合】

- 切り詰め寸法で電装ケースに上記のスペースが十分に取れない場合は、ゲート用通信ユニットBOXを開閉ボタンの下に取付けてください。
- ゲート用通信ユニットBOXを取付ける前に、蓋の開閉ができることを確認してください。

2. ゲート用通信ユニットの取付け

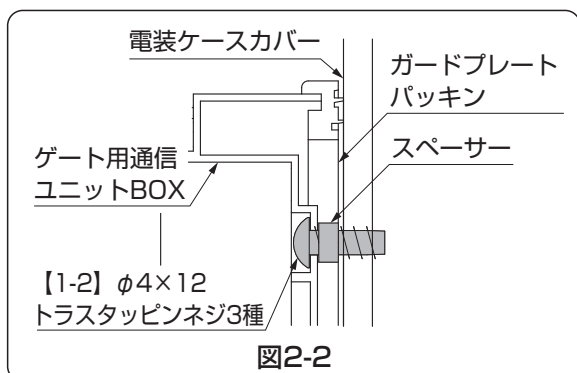


図2-2

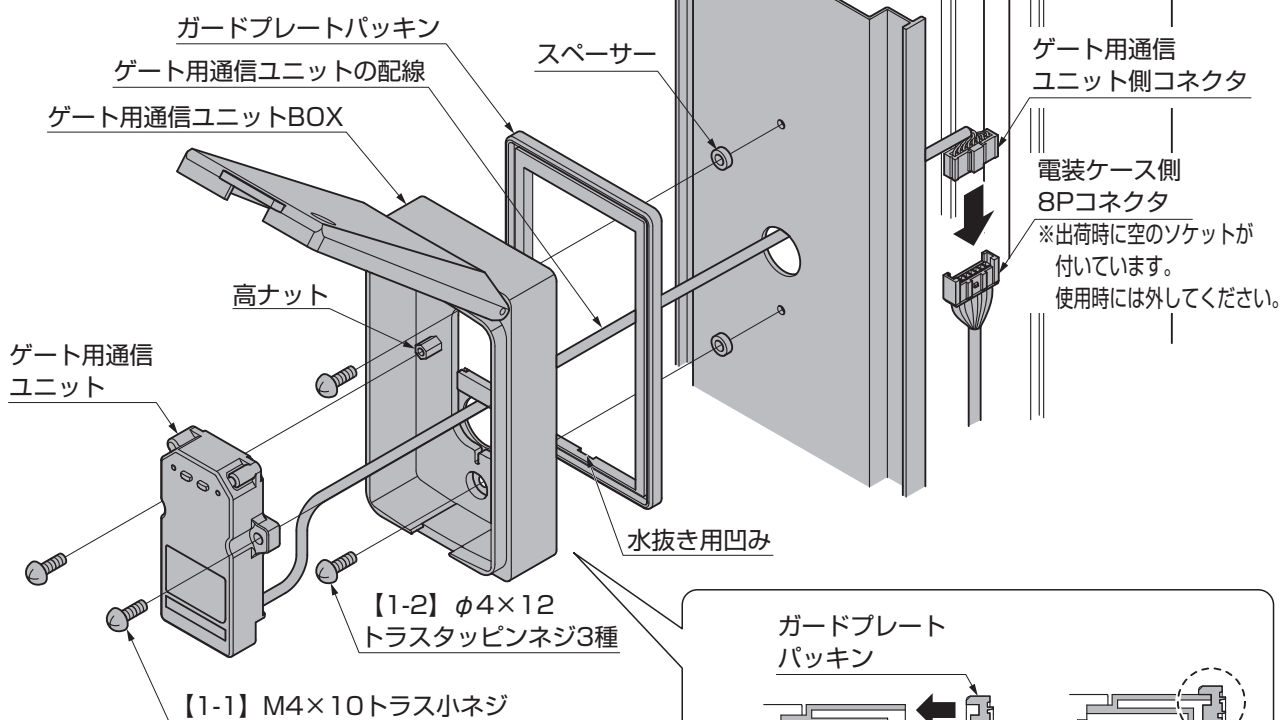


図2-1

Pポイント

- ガードプレートパッキンには上下があります。水抜き用の凹みを下に向けてください。

- ①ガードプレートパッキンをゲート用通信ユニットBOXにはめこんでください。(図2-1参照)
- ②ゲート用通信ユニットBOXとスペーサーを電装ケースカバーに【1-2】で固定してください。(図2-2参照)
- ③ゲート用通信ユニットの配線をゲート用通信ユニットBOXと電装ケースカバーのφ21~26の穴に通してください。
- ④ゲート用通信ユニットをゲート用通信ユニットBOXの高ナットに【1-1】で固定してください。
- ⑤電装ケース側8Pコネクタについている空のソケットを取外してください。
- ⑥電装ケースの内側でゲート用通信ユニットのコネクタと電装ケース側8Pコネクタを配線してください。

※別売のホームネットワークシステムを接続する場合に使用する部品です。

取説コード

D640

JZZ633830A
201705A_1049
201705B_1049