

—背面パネル・側面パネル—

- このたびは、東洋エクステリア製品をお買いあげいただきましてまことにありがとうございます。
- 正しく施工、組付をしていただく為に、施工前に必ず取付説明書をお読み下さい。

■梱包明細書

① 枠セット

名 称	員 数		
	背面 34型	背面 59型	側面
上 棧	1	1	2
下 棧	1	1	2
端部カバー	2	2	4
吊 束	3	4	4
コーナーブラケット	—	—	4
コーナーブラケット裏板	—	—	8
コーナーブラケット取付ボルト M8×16六角ボルト	—	—	16
パネル・端部カバー取付ネジ φ4×13ピース	16	22	24
吊束取付ネジ M5×10トラス	6	8	8

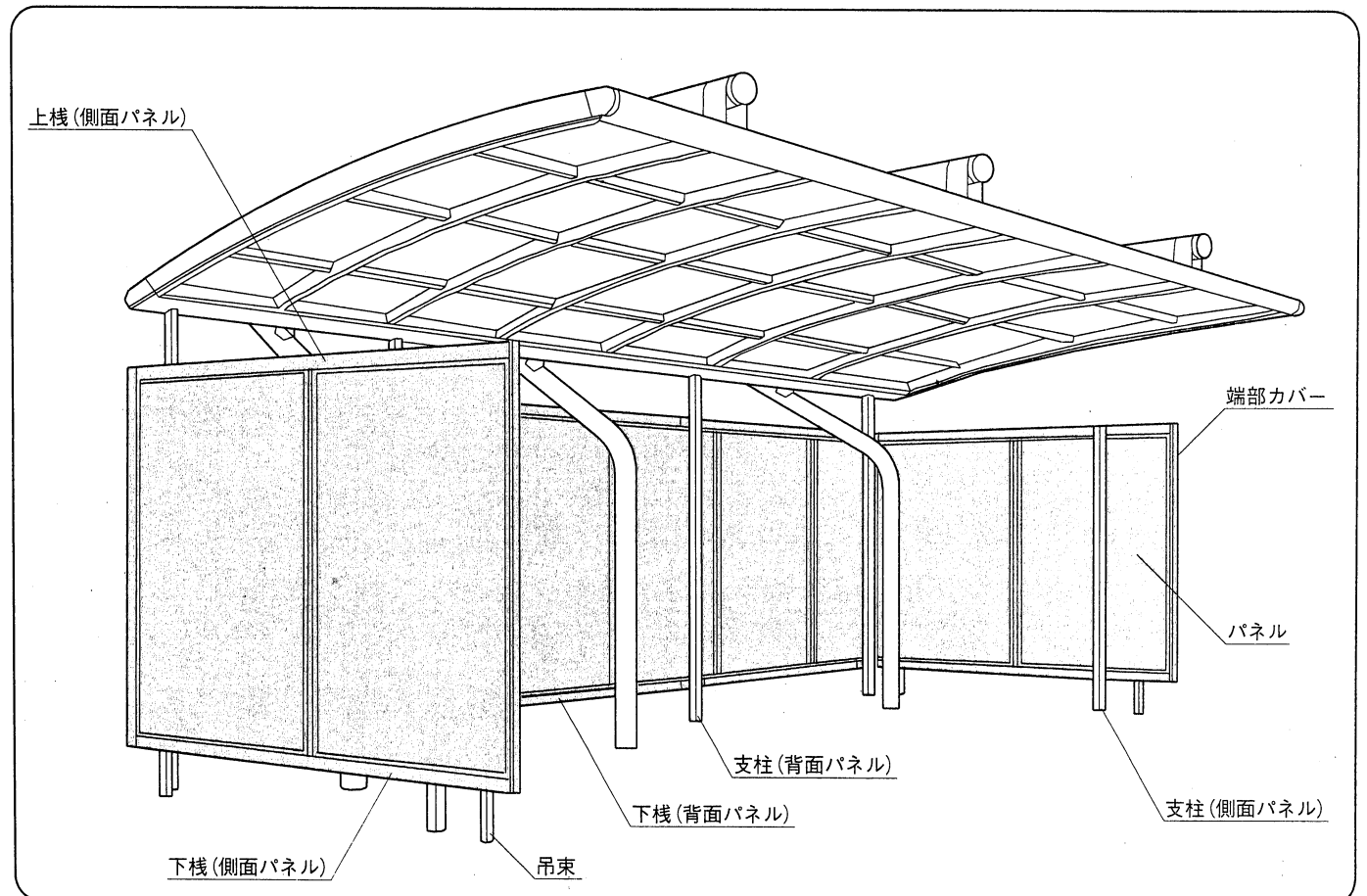
② パネルセット

名 称	員 数	
	3枚入	4枚入
パネル	3	4

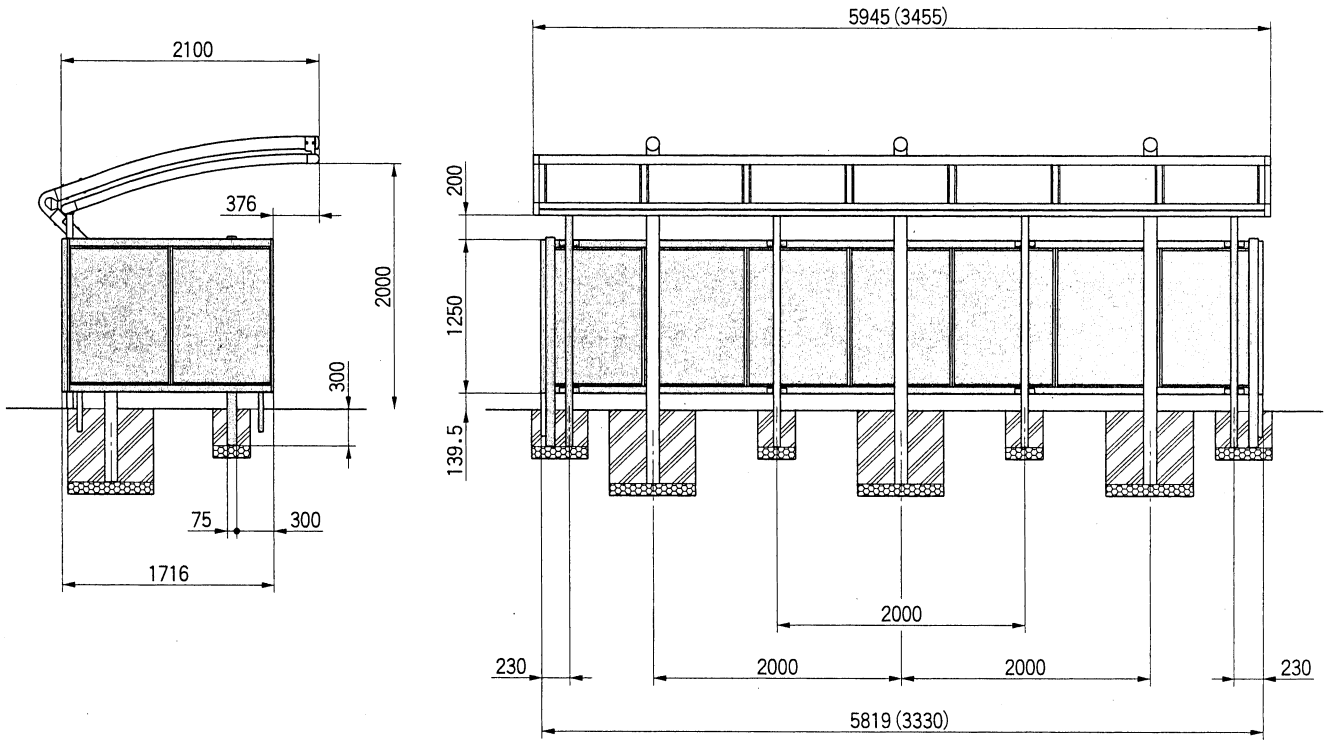
③ 柱セット

名 称	員 数		
	背面 34型	背面 59型	側面
支柱	3	4	2
中間ブラケット	12	16	8
支柱取付金具	3	4	—
支柱取付金具裏板	3	4	—
固定金具裏板	6	8	4
上下棧取付ボルト M8×16六角ボルト	12	16	8
支柱取付金具取付ボルト M8×16六角ボルト	3	4	—
ブラケット取付ボルト M6×100六角ボルト	—	—	8
ブラケット取付ボルト M6×70六角ボルト	12	16	—
ブラケット取付ナット M6六角ナット	12	16	8
ブラケット取付座金 M6平座金	24	32	16
ブラケット取付座金 M6バネ座金	12	16	8
支柱取付ネジ M5×10トラス	12	16	—

1. 姿図及び各部名称



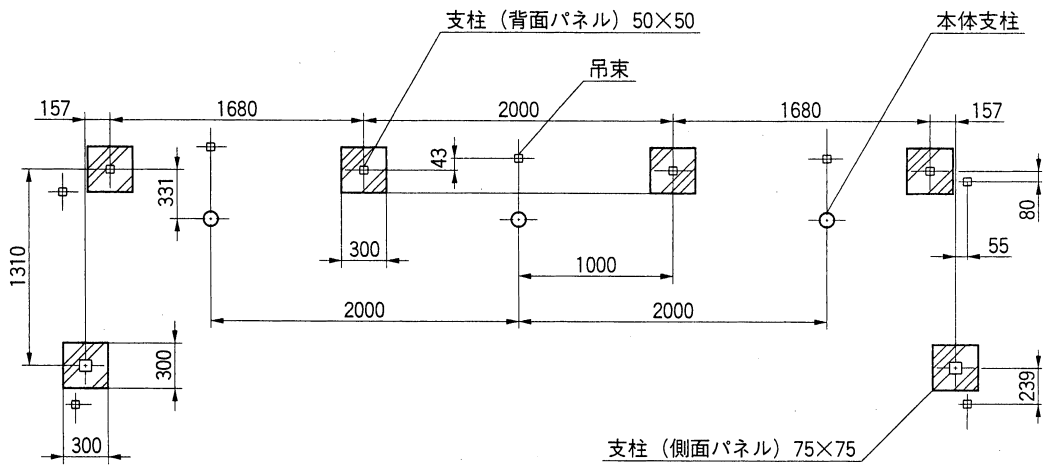
2.基本寸法



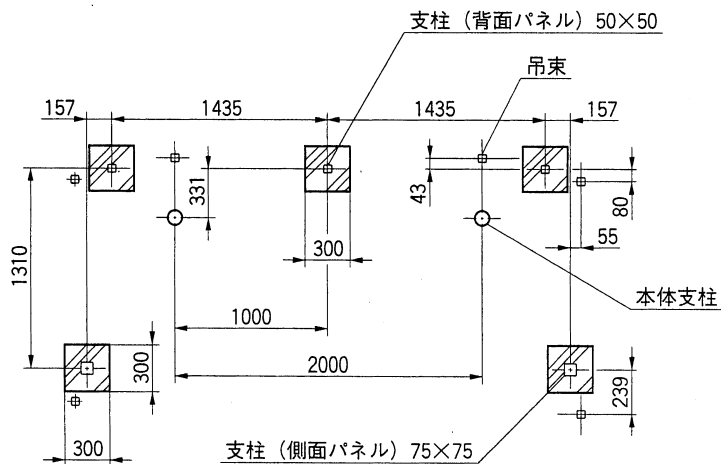
上図は59型

基礎位置

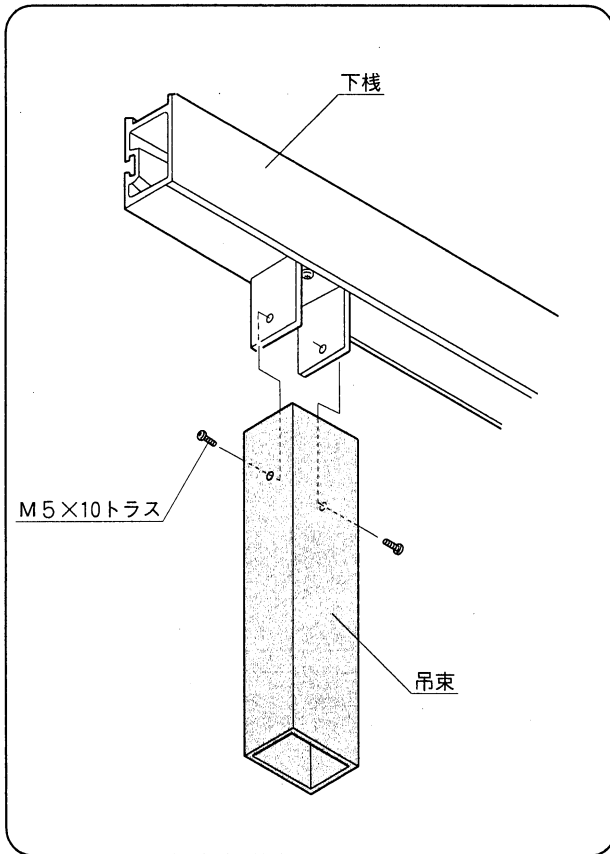
59型



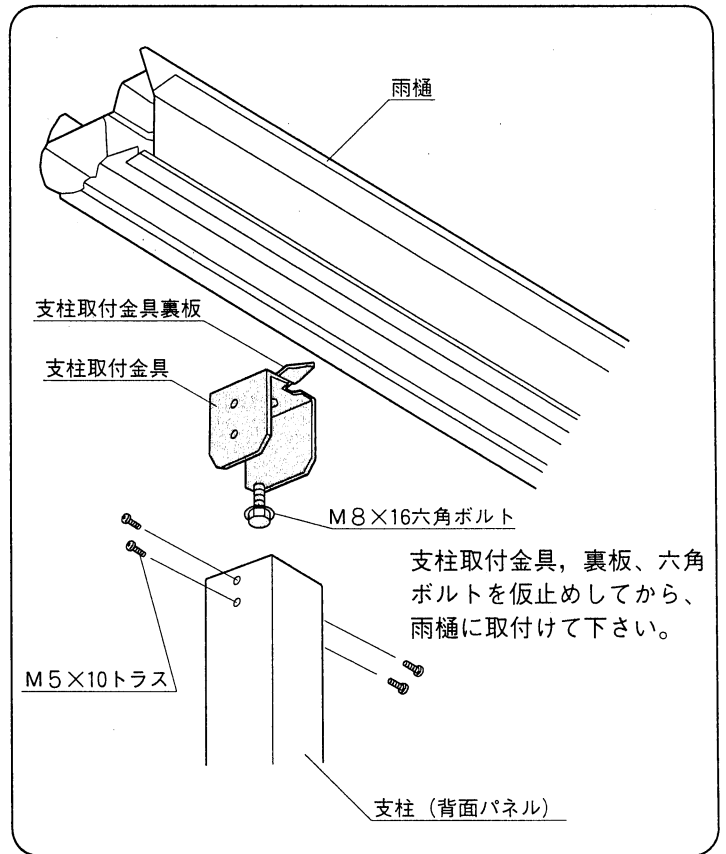
34型



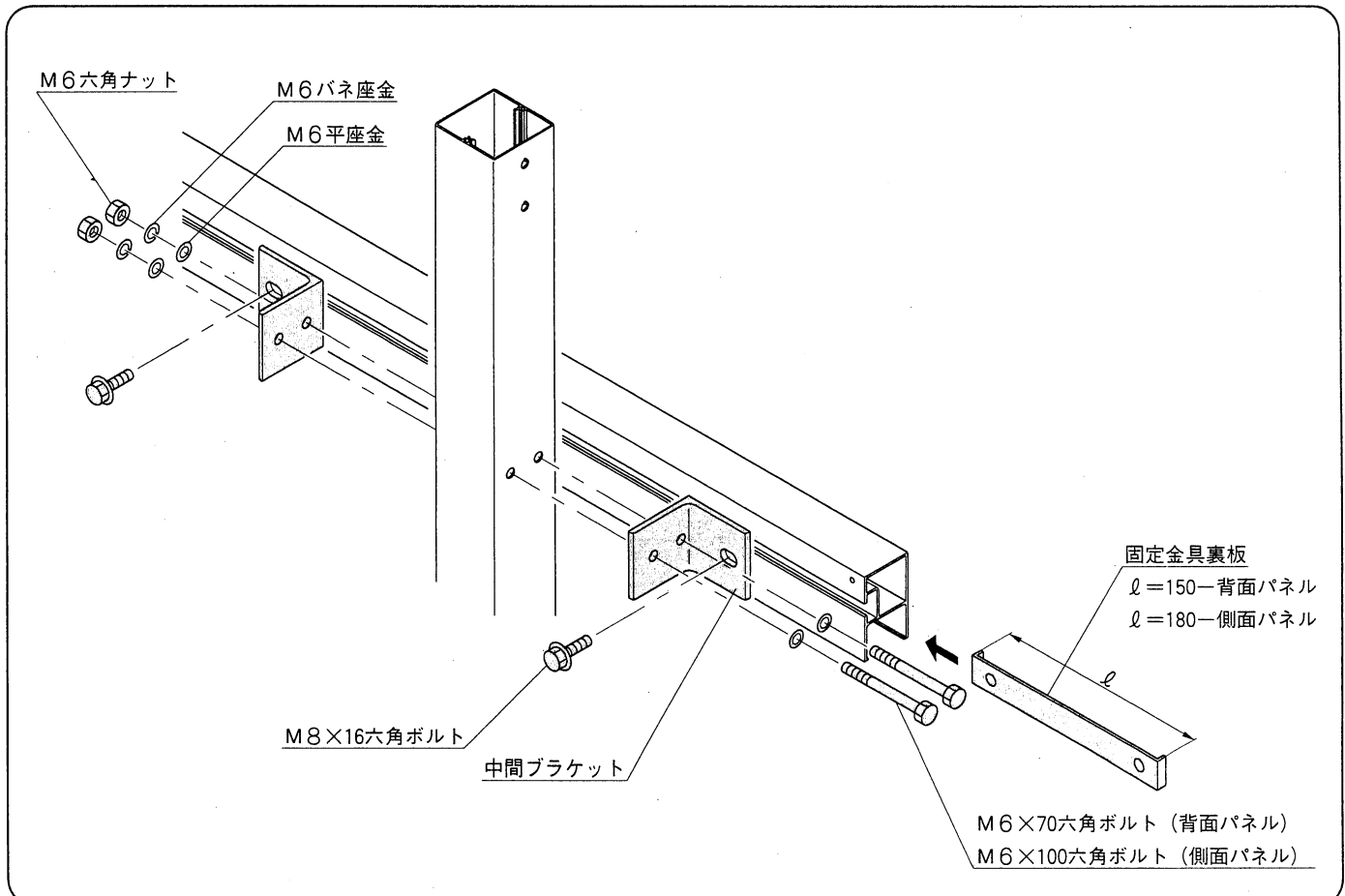
3. 吊束の取付け



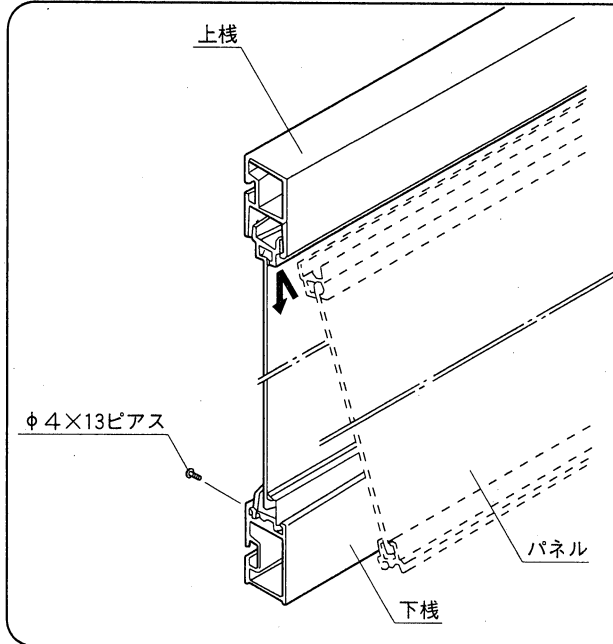
4. 支柱の取付け



5. 上下棧の取付け

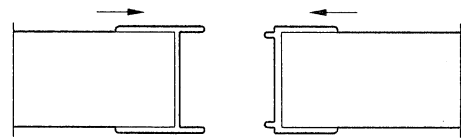


6. パネルの取付け

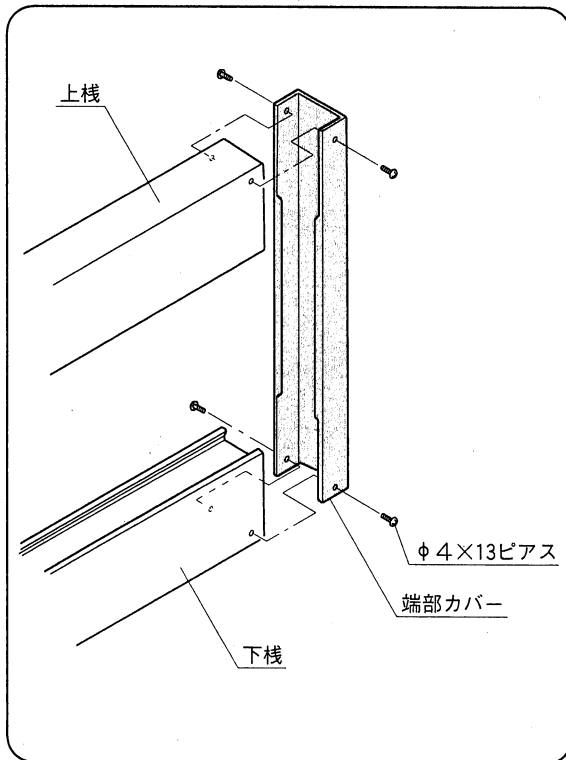


●パネル取付ネジの取付位置が柱と重なる場合は柱を避けてネジ止めして下さい。1枚のパネルにつき必ず2ヶ所ネジ止めをして下さい。

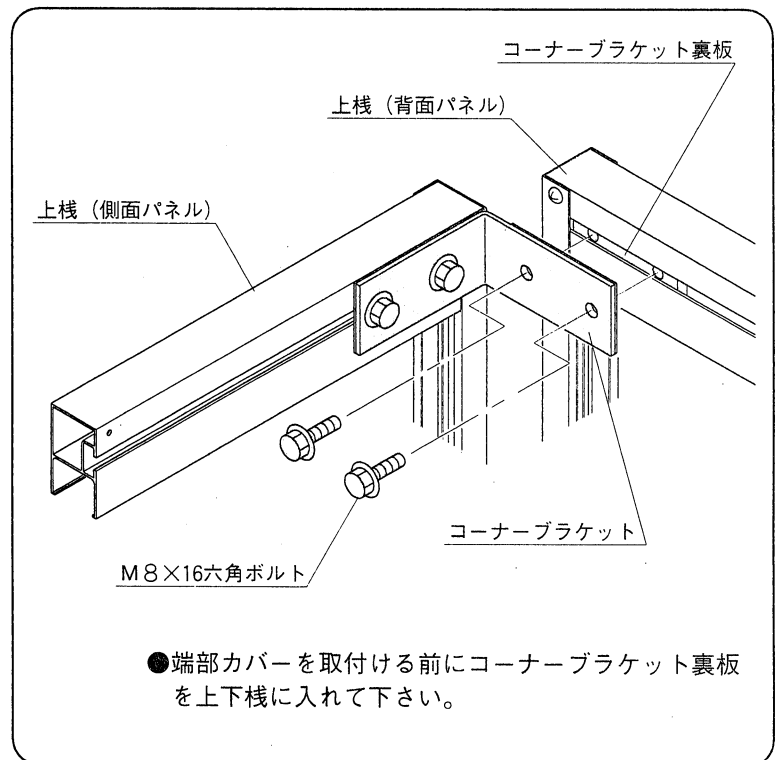
●パネルのサイド枠は左右で異なります。下図に示す様に取付けて下さい。



7. 端部カバーの取付け



8. コーナーブラケットの取付け



●端部カバーを取付ける前にコーナーブラケット裏板を上下棧に入れて下さい。

工事店様へ

- 仕上げ後、本体についているモルタル等は完全に拭き取って下さい。硬化後拭き取りますと表面を痛めますのでご注意ください。
- みだりに改造、変更は避けて下さい。
- 施工終了後、取付説明書は施主様へお渡し下さい。

御使用いただきましてありがとうございました。

施主様へ

- 月に一度程度のお手入れで美しさが長く保てます。汚れの軽い場合は水にぬらした柔いぞうきんで拭き取って下さい。また汚れのひどい場合はうすめた中性洗剤で拭き取ったのち洗剤が残らないように拭き取って下さい。

取説コード

E24

IC-B①