

- このたびは、当社製品をお買いあげいただきましてまことにありがとうございます。
- この取付説明書に示した表示記号の内容は、製品を安全に正しく施工していただき、あなたや他の人々の危害や損害を未然に防止するためのものです。
表示記号の内容を良く理解したうえで、本書の内容(指示)にしたがってください。
- この取付説明書では、次のような記号を使用しています。

安全に関する記号 記号の意味



警告

- 取扱いを誤った場合に、使用者が死亡または重傷を負うおそれのある内容を示しています。



注意

- 取扱いを誤った場合に、使用者が中・軽傷を負うおそれのある内容、または物的損害のおそれがある内容を示しています。

一般情報に関する記号



ポイント

- 取付手順で、特に注意して作業をしていただきたいことを示しています。
- 守っていただかないと組付けができない内容、または製品全体に後々不具合が発生するおそれのある内容を示しています。



- 取付説明の内容全体(個々の説明枠)にかかる注意事項を示しています。
- 取付説明の内容に制限がある場合の条件を示しています。



補足

- 説明の内容で知っておくと便利なことを示しています。

<施工上のご注意>



注意

- 正しく施工、組付けをするために、施工前に必ず取付説明書をお読みください。
- 製品の施工については、必ず取付説明書にしたがってください。
- 製品の改造は絶対にしないでください。
- 施工終了後は、ネジのゆるみがないか確認してください。
- 施工終了後、取扱説明書は施主様にお渡しください。

■梱包明細表

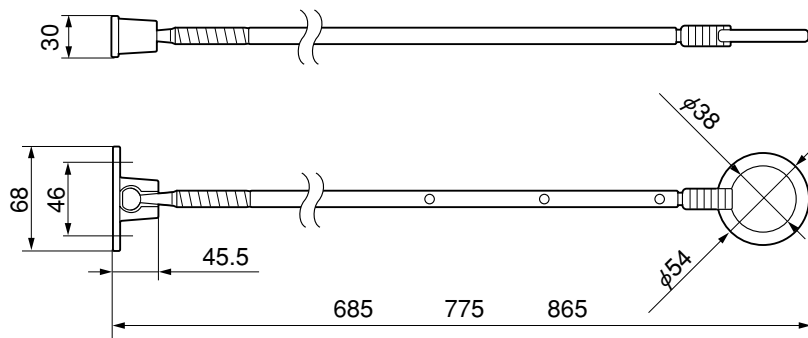
①本体セット

名 称	略 図	員 数
ハンガー本体		2
取付ベース		2
スペーサー		2

①本体セット(つづき)

名 称	略 図	員 数
ターンナット		5
シール		4
①-① M4×40トラス小ネジ		5
①-② φ4.1×45丸木ネジ		5
取付説明書	—	1
取扱説明書	—	1

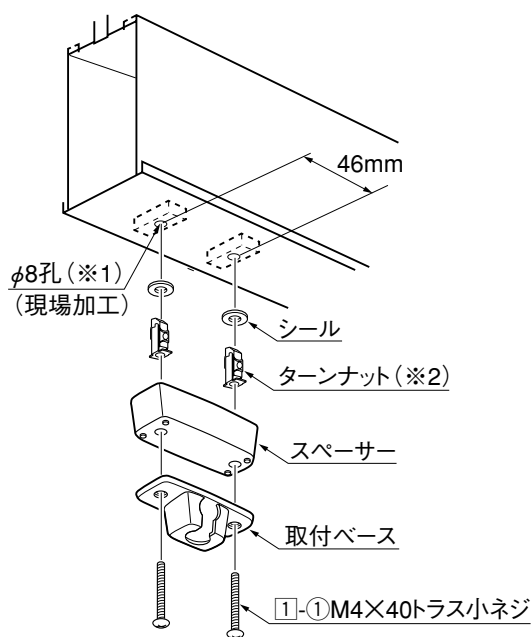
1. 基本寸法



2. 取付ベース、スペーサーの取付け

※施主の方の使用希望場所または、設計仕様の取付位置を確認してください。

2-1 アルミタイプに取付けの場合



❶ 垂木底面にピッチ46mmで、φ8の下孔を図のよう
にあけてください。

⚠ 注意

● 下孔には、指定より太いドリルを使用しないで
ください。(※1)

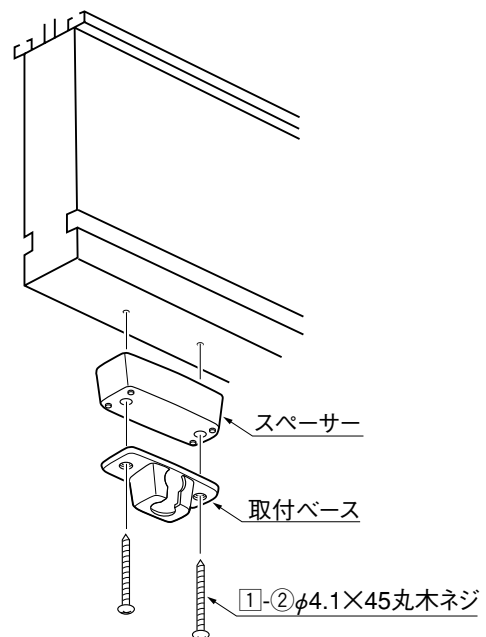
❷ ターンナットが落ちないように、下孔部にシールを
図のように貼ってください。

❸ ターンナットを差込み、スペーサーと取付ベースを
❶-❶で取付けてください。

🔑 ポイント

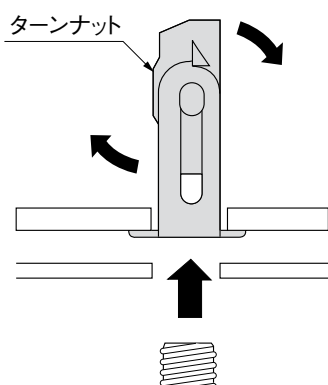
● ターンナットの向きに注意してください。(※2)

2-2 ウッドタイプに取付けの場合



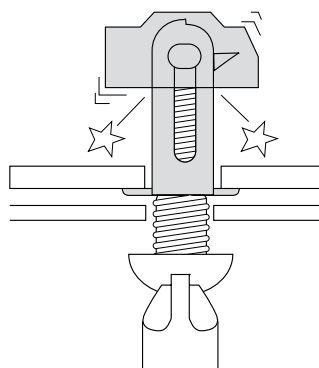
❶ スペーサーと取付ベースを、❶-❷で取付けてくだ
さい。

3. ターンナット使用方法



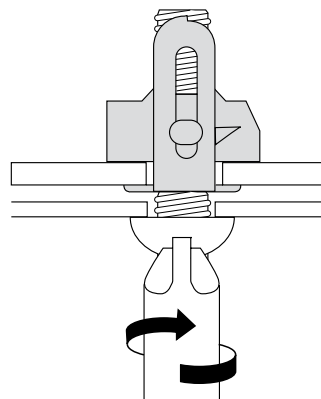
ネジを軽く押す

- ① ターンナットを下孔に挿入した後、部品を当てがい、ネジを指で差し込んでください。ネジを軽く押すとナットが回転します。



ネジを一旦逆転した後正転

- ② 手回しドライバーでネジを押しながら左へ1~2回転し、そのまま右へ2~3回転して、ネジを軽くネジ込んでください。

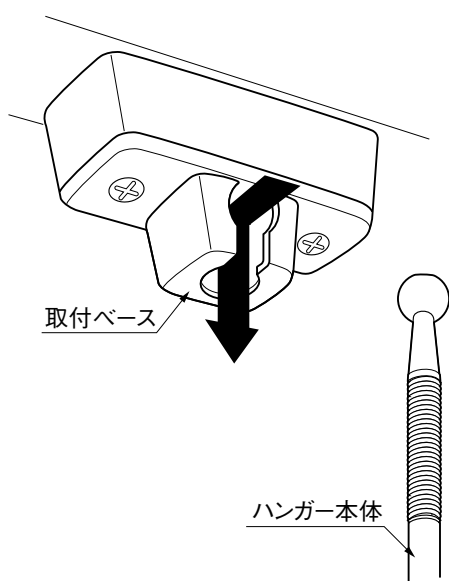


つづけて締めつけて完了

- ③ そのままつづけて締めつけてください。

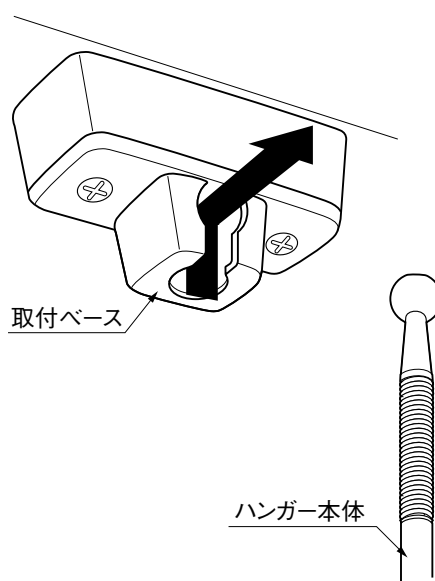
4. 使用方法

4-1 ハンガーの取付け



- ① ハンガー本体の先端を取付ベース側面の切欠きより入れて下げてください。

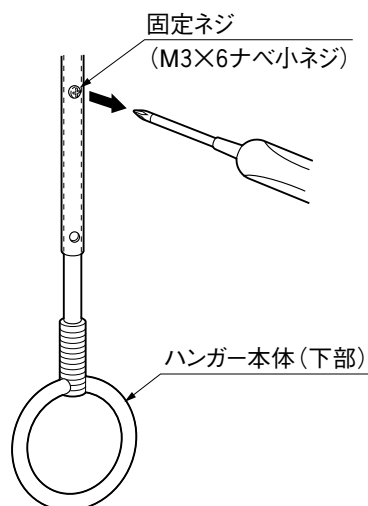
4-2 ハンガーの取外し



- ① 一旦、ハンガー本体を持上げてから取付ベース側面の切欠きから外してください。

4. つづき

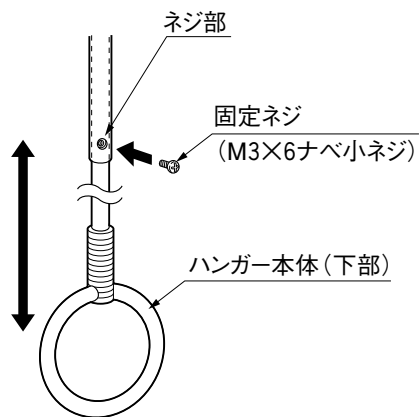
4-3 ハンガーの長さ調整方法 ※必ず取付ベースから外して調整してください。



- ① ハンガー本体の「固定ネジ」をドライバー等で外してください。

⚠ 注意

- 固定ネジを外すとハンガー本体(下部)が落下しますので注意してください。



- ② ハンガー本体(下部)を上下させ、長さを調整し、ネジ部が見える箇所まで「固定ネジ」を締めなおしてください。

⚠ 注意

- 固定ネジはしっかり締込んでください。締込みがゆるいと固定ネジがゆるみ、ハンガー本体(下部)が落下するおそれがあります。

取説コード

E035

LLD817298C
201307D_1042
201607E_1047