






# LIXIL サイクルポートSU型 (基本・連結・前柱・背面、側面パネル・車輪止め) 取付説明書

- このたびは、当社製品をお買いあげいただきましてまことにありがとうございます。
- この取付説明書に示した表示記号の内容は、製品を安全に正しく施工していただき、施主様等の危害や損害を未然に防止するためのものです。  
表示記号の内容を良く理解したうえで、本書の内容（指示）にしたがってください。
- この取付説明書では、次のような記号を使用しています。

## 安全に関する記号 記号の意味

-  **警告** ●取扱いを誤った場合に、使用者が死亡または重傷を負うおそれのある内容を示しています。
-  **注意** ●取扱いを誤った場合に、使用者が中・軽傷を負うおそれのある内容、または物的損害のおそれがある内容を示しています。

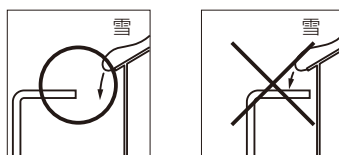
## 一般情報に関する記号

-  **ポイント** ●取付手順で、特に注意して作業をしていただきたいことを示しています。  
●守っていただかないと組付けができない内容、または製品全体に後々不具合が発生するおそれのある内容を示しています。
-  **※** ●取付説明の内容全体（個々の説明枠）にかかる注意事項を示しています。  
●取付説明の内容に制限がある場合の条件を示しています。
-  **補足** ●説明の内容で知っておくと便利なことを示しています。

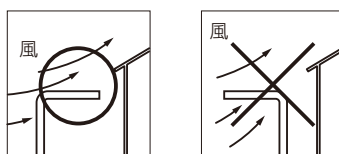
## <施工の前に>

### 注意

- 正しく施工、組付をしていただくために、施工前に必ず取付説明書をお読みください。
- 設置場所の確認
  - ・施工場所に寸法的に正しく納まるか確認してください。
  - ・建物の屋根からの雪の落下を直接受けない位置かどうか確認してください。



- ・施工場所の気象条件（雪、風等）に合った商品かどうか確認してください。
- ・強風地域、特に崖上、建物の屋上、踊場、風の通り道上等の施工は避けてください。
- ・風に対しては、下図左（○印）の向きに施工することをおすすめします。



- ・堅樋の端末以降の排水については、施工店様～施主様でご確認ください。
- 規格表、梱包明細で必要な部材、部品が揃っているか確認してください。
- 組立、施工途中では
  - ・ボルト、ネジは当社純正品を使用し、指定本数を確実に締付け固定してください。
  - ・取付説明書の順番の通り組付けてください。製品の強度等、性能を低下させる場合があります。
  - ・アルミ製品と銅板やラス等の異種金属が接触しないようにしてください。

## <基礎工事について>

### ⚠ 注意

- 基礎寸法は、取付説明書の通りの寸法として下さい。地盤の種類によっては、倒壊の危険性が発生します。
- 基礎コンクリートには、塩分を含む砂、および塩素系のモルタル混和剤を使用しないでください。
- 製品の改造は絶対に行わないでください。

## <施工完了後は>

### ⚠ 注意

- ボルト、ネジ等に緩みがないか確認してください。
- 施工中の汚れは取り除き、誤ってキズをつけた場合は補修塗装をしてください。
- 施工終了後は、取付説明書を施主様にお渡しください。

## <施主様へ>

### ⚠ 注意

- 積雪が20cmを超えないうちに必ず雪おろしをしてください。
- 絶対に屋根の上に乗らないでください。

## ■梱包明細表

### 【1】柱セット

名 称	員 数			
	標準	背面	側面L	側面R
標準柱	1			
背面パネル柱		1		
側面パネル柱L			1	
側面パネル柱R				1

### 【2】母屋セット

名 称	員 数		
	24型	48型	連結
母屋 24型	5		
母屋 48型		10	
母屋 連結			5

### 【3】前枠・雨樋セット

名 称	員 数		
	24型	48型	連結
前枠 24型	1		
前枠 48型		2	
前枠 連結			1
雨樋 24型	1		
雨樋 48型		2	
雨樋 連結			1

### 【4】側枠セット

名 称	員 数
側枠	2

### 【5】屋根材セット

名 称	員 数		
	A	B	C
屋根材(山)	15	15	13
屋根材(谷)	14	15	13

### 【6】堅樋セット

名 称	員 数
堅樋	1

### 【7】部品セット

名 称	員 数		
	24型	48型	連結
【7-1】前枠コーナーキャップL	1	1	
【7-2】前枠コーナーキャップR	1	1	
【7-3】母屋キャップ	10	10	
【7-4】母屋固定金具	10	15	5
【7-5】前枠取付金具	2	3	1
【7-6】雨樋取付金具		1	1
【7-7】前枠裏板	2	3	1
【7-8】角正面打	2	4	2
【7-9】角軒継手		1	1
【7-10】角止り	2	2	
【7-11】前枠継手		1	1
【7-12】M8×16 六角ボルト	4	6	2
【7-13】M8×60 六角ボルト	20	30	10
【7-14】M8 六角ナット	20	30	10
【7-15】M8 バネ座金	24	36	12
【7-16】M5×12 ナベ小ネジ(バネ座金付)	8	16	8
【7-17】M5 袋ナット		4	4
【7-18】M5 平座金		4	4
【7-19】φ5×14 トラストッピングネジ	28	28	
【7-20】φ4×13 ナベピアスネジ	10	18	8
【7-21】コーキング剤	1	1	1
【7-22】取付説明書	1	1	

### 【8】 雨樋部品セット

名 称	員 数
【8-1】 エルボ	3
【8-2】 角どい落とし	1
【8-3】 φ101.6バンド	2
【8-4】 φ61バンド	2
【8-5】 M6×20 六角ボルト	4
【8-6】 M6 六角ナット	4
【8-7】 M6 バネ座金	4
【8-8】 接着剤	1
【8-9】 割りピン	2

### 【9】 背面パネル枠セット

名 称	員 数
背面パネル 上枠	1
背面パネル 下枠	1
堅枠	2
背面パネル用母屋	2
【9-1】 背面上下枠取付金具	4
【9-2】 堅枠取付金具 B	4
【9-3】 パネル枠コーナーキャップ L	2
【9-4】 パネル枠コーナーキャップ R	2
【9-5】 M8 × 60 六角ボルト	4
【9-6】 M8 六角ナット	4
【9-7】 M8 バネ座金	4
【9-8】 M6 × 16 六角ボルト	16
【9-9】 M6 平座金	16
【9-10】 M6 バネ座金	16
【9-11】 φ4×14 ナベタッピングネジ	24
【9-12】 M5 × 14 トラス小ネジ	4

### 【10】 側面パネル枠セット

名 称	員 数	
	側面L	側面R
側面パネル上枠(L)	1	
側面パネル上枠(R)		1
側面パネル下枠(L)	1	
側面パネル下枠(R)		1
堅枠	2	2
側面パネル用母屋	2	2
【10-1】 母屋固定金具	2	2
【10-2】 側面上下枠取付金具	2	2
【10-3】 背面上下枠取付金具	2	2
【10-4】 堅枠取付金具 A	2	2
【10-5】 堅枠取付金具 B	2	2
【10-6】 パネル枠コーナーキャップ L	2	2
【10-7】 パネル枠コーナーキャップ R	2	2
【10-8】 M8 × 60 六角ボルト	6	6
【10-9】 M8 六角ナット	6	6
【10-10】 M8 バネ座金	6	6
【10-11】 M6 × 16 六角ボルト	16	16
【10-12】 M6 平座金	16	16
【10-13】 M6 バネ座金	16	16
【10-14】 φ4×14 ナベタッピングネジ	24	24
【10-15】 M5 × 14 トラス小ネジ	6	6

### 【11】 背面パネル・パネルセット

名 称	員 数
【11-1】パネル材	25

### 【12】 側面パネル・パネルセット

名 称	員 数
【12-1】パネル材	21

### 【13】 車輪止めパイプセット

名 称	員 数
車輪止めパイプ	1

### 【14】 車輪止め部品セット

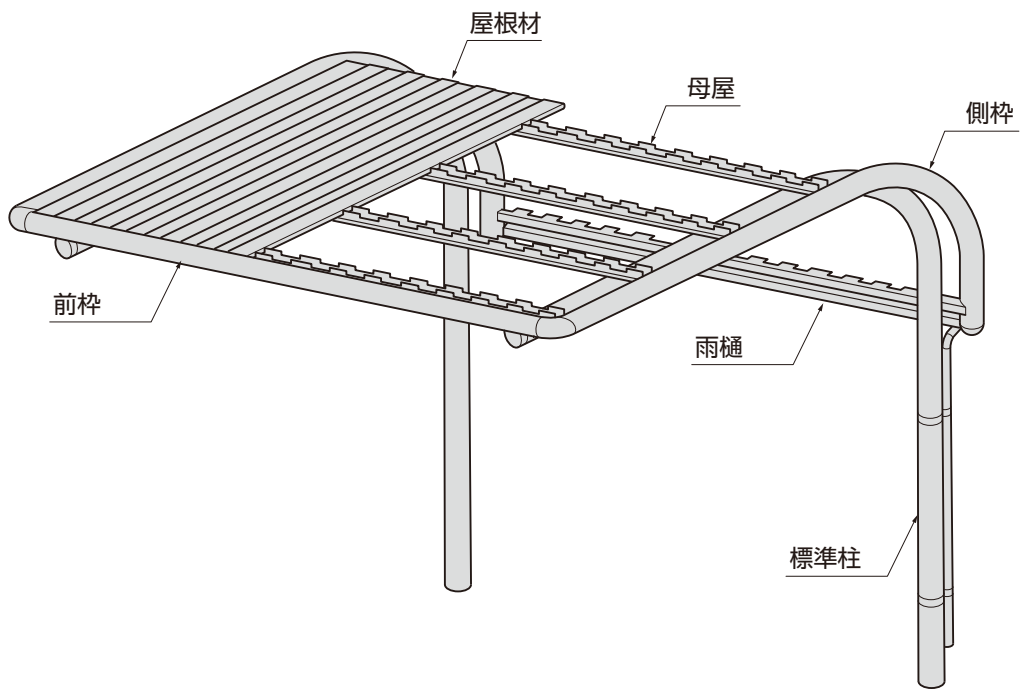
名 称	員 数	
	端末	中間
端末バンド	2	
中間バンド	2	2
【14-1】 Uボルト	2	2
【14-2】 M8 × 20 六角ボルト	8	4
【14-3】 M8 六角ナット	12	8
【14-4】 M8 バネ座金	12	12
【14-5】 M8 平座金	16	8

### 【15】 前柱セット

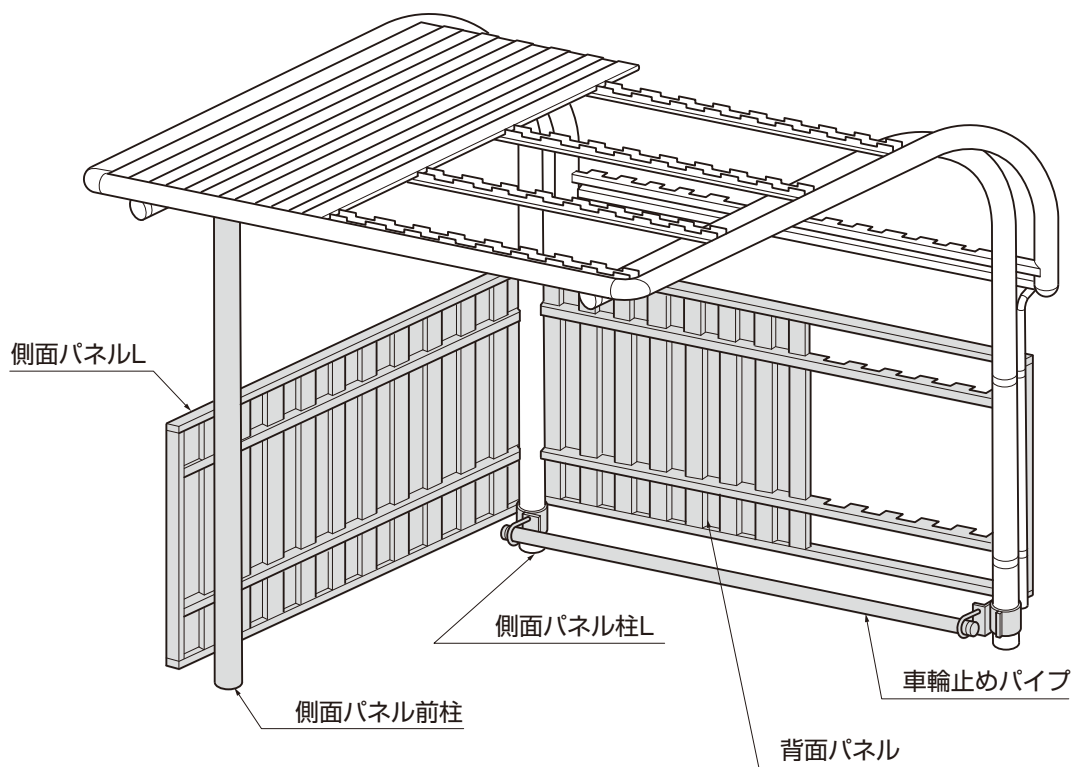
名 称	員 数	
	標準	側面パネル
標準前柱	1	
側面パネル前柱		1
【15-1】 前柱金具	2	2
【15-2】 前柱吊り金具	2	2
【15-3】 M8 × 110 六角ボルト	2	2
【15-4】 M8 × 25 六角ボルト	4	4
【15-5】 M8 六角ナット	6	6
【15-6】 M8 平座金	6	6
【15-7】 M8 バネ座金	6	6

# 1. 姿図および各部名称

## 1-1 基本タイプ

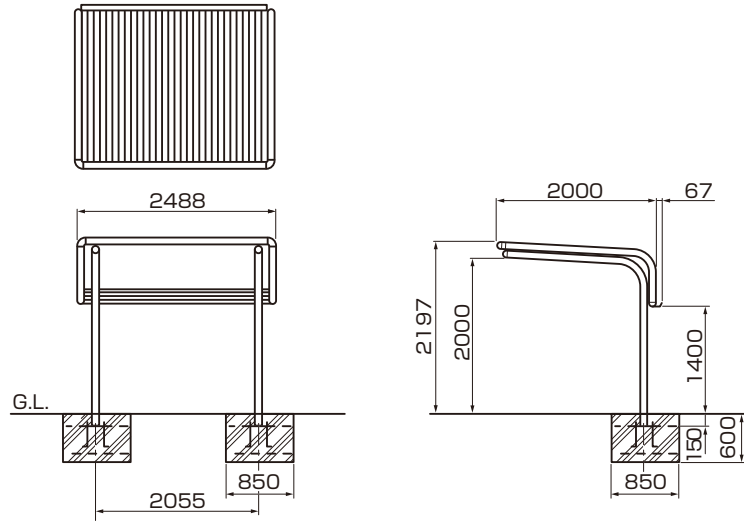


## 1-2 オプションタイプ

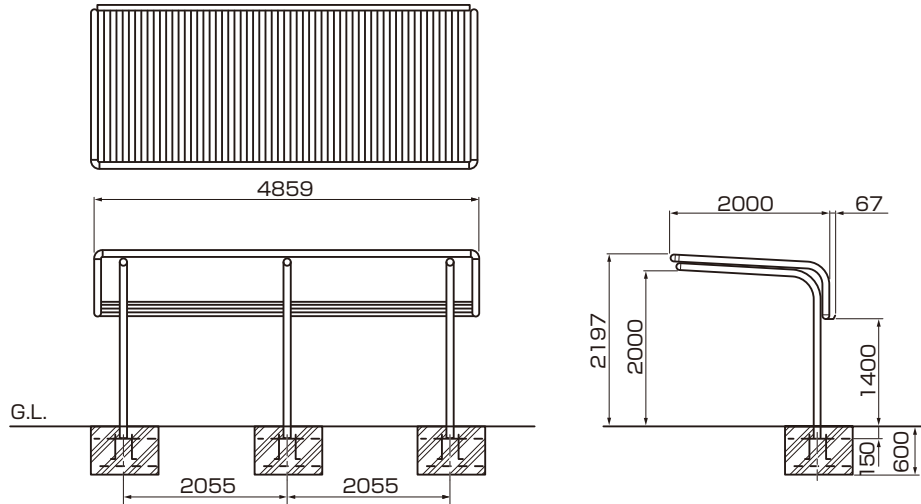


## 2. 基本寸法

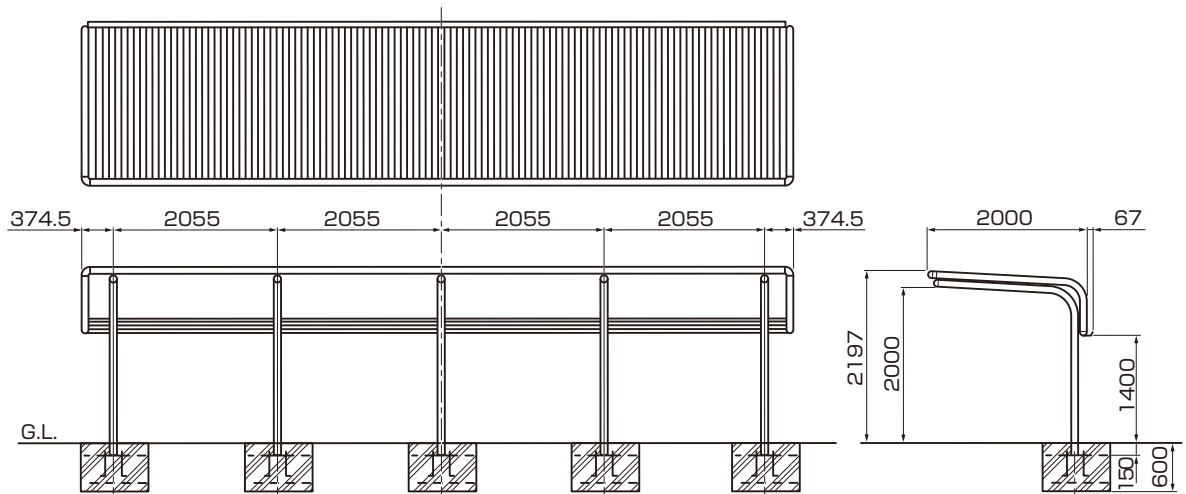
### 2-1 〈24型〉



### 2-2 〈48型〉



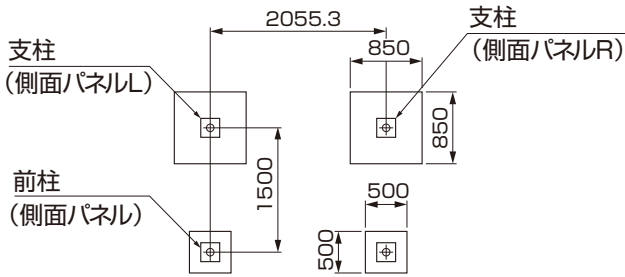
### 2-3 〈連棟〉 (48+ (20+n) 型)



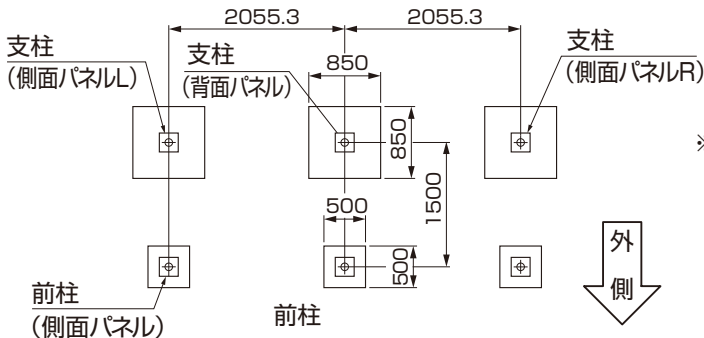
### 3. 基礎施工

#### 3-1 施工寸法図

##### (1) 24型

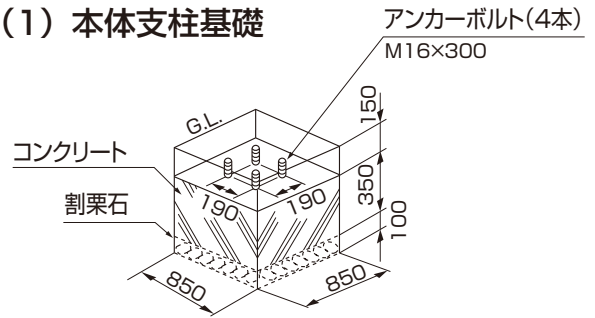


##### (2) 48型

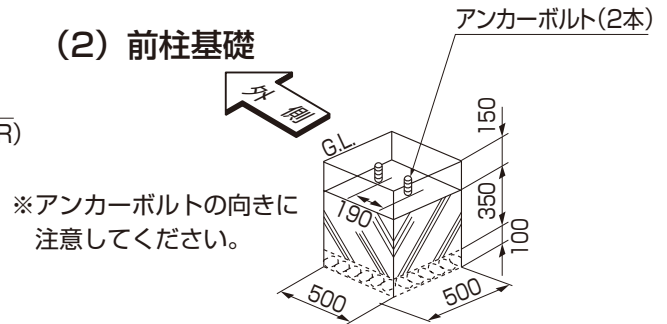


#### 3-2 基礎寸法図

##### (1) 本体支柱基礎



##### (2) 前柱基礎



※アンカーボルトの向きに注意してください。

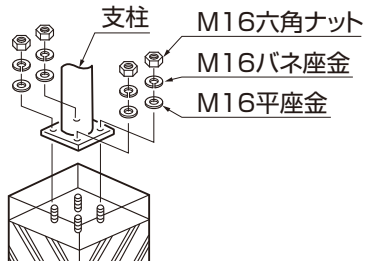
- ①「柱」・「前柱」の施工位置に注意してください。  
柱を埋める向きにも注意してください。

#### ポイント

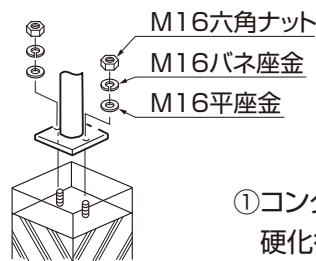
- アンカーボルトは別途アンカーセットで施工してください。
- アンカーセットに入っているM16六角ナット、M16平座金、M16バネ座金を使用してください。

### 4. 柱の施工

#### 4-1 本体支柱



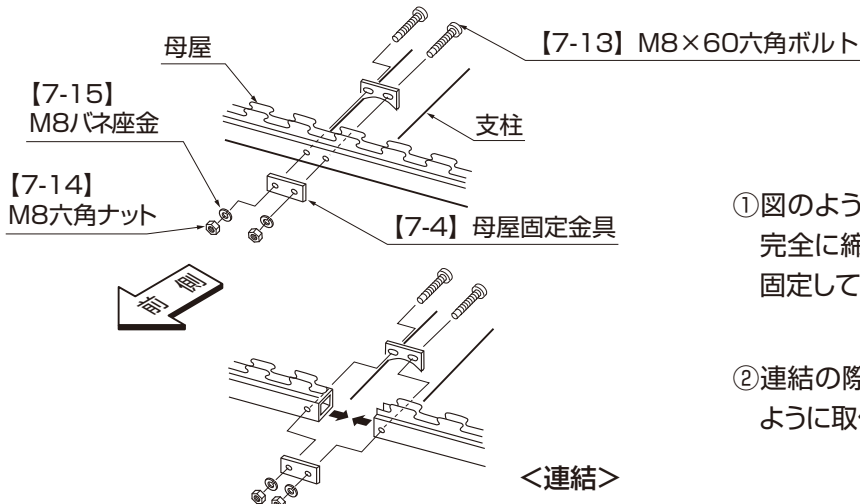
#### 4-2 前柱



※柱の向きに注意してください。

- ①コンクリート施工は、骨組完了後に行ない、硬化後屋根材を組込んでください。

### 5. 柱と母屋の取付け

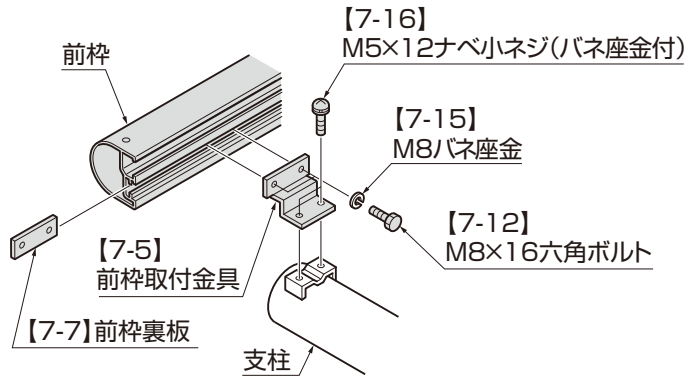


- ①図のように柱に母屋を取付けてください。その際、完全に締結せず仮止めとし、母屋材を取付けてから固定してください。

- ②連結の際は、母屋同士を突きあて、すき間がないように取付けてください。

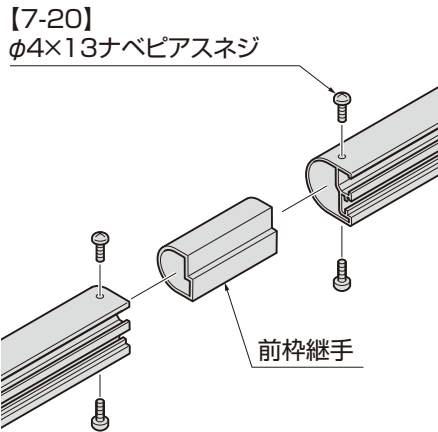
<連結>

## 6. 前枠の取付け

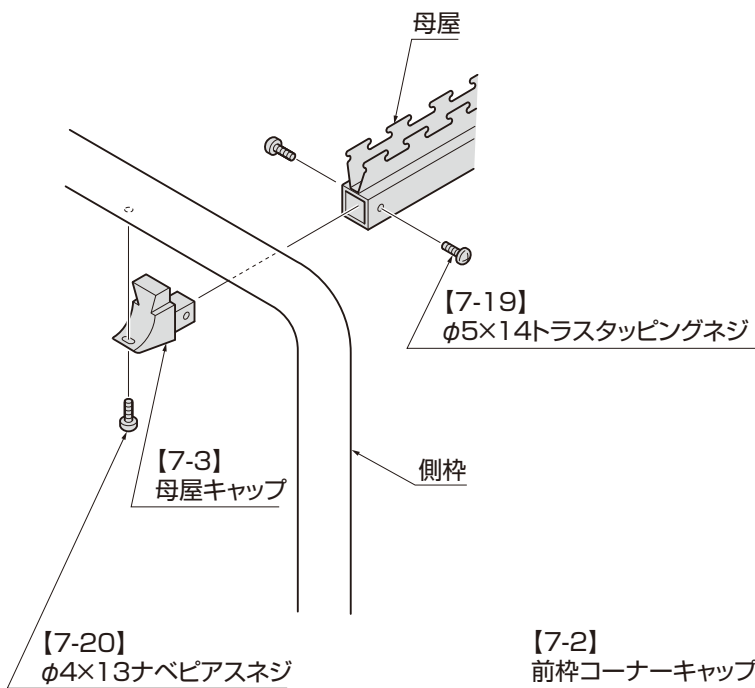


①前枠を柱に図のように取付けます。前枠に、前枠裏板を入れ、前枠取付金具を仮止めし、柱に取付けてから、固定してください。

②連結は前枠継手を使用し取付けてください。なお、支柱との組付けの際は連結部が支柱の中心になるように注意してください。

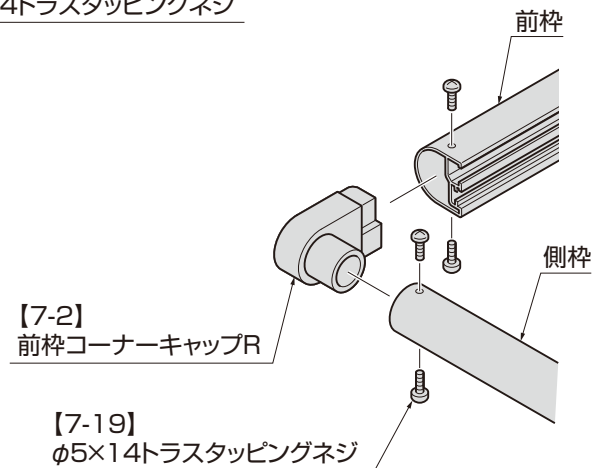


## 7. 側枠の取付け



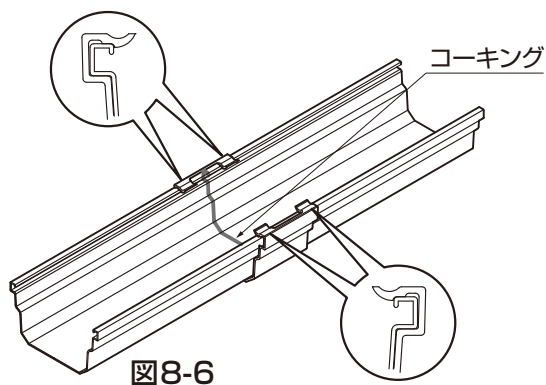
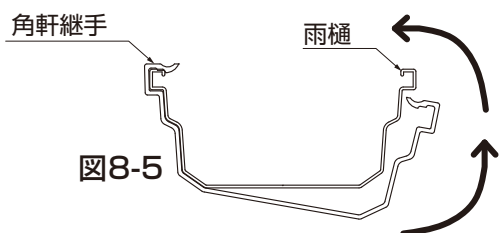
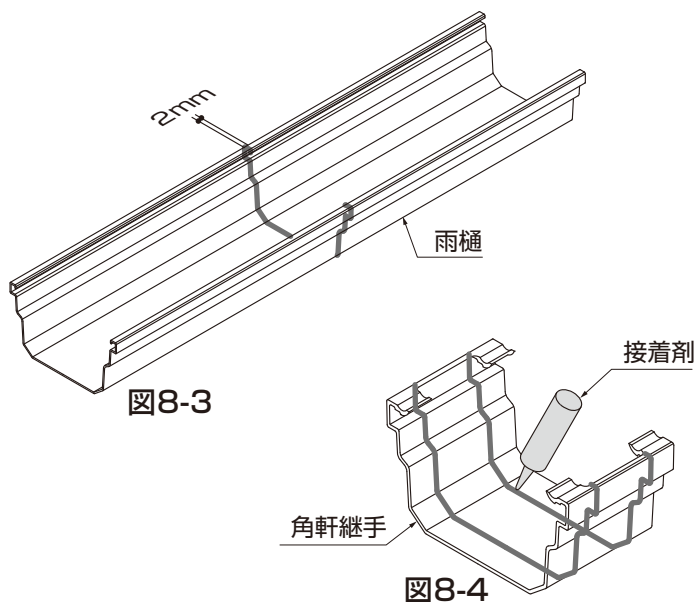
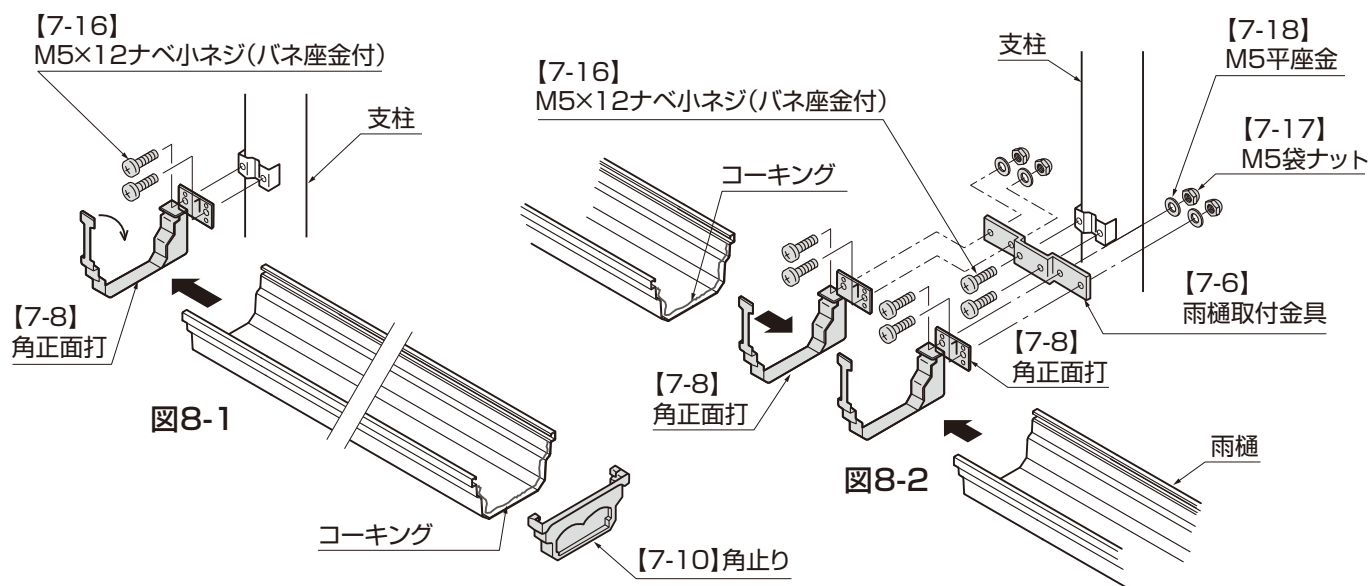
①母屋に母屋キャップを取付けます。

②側枠に前枠コーナーキャップを取付けます。  
③側枠を前枠に取付け、母屋キャップと固定してください。





## 8. 雨樋の取付け



### 〈端部〉

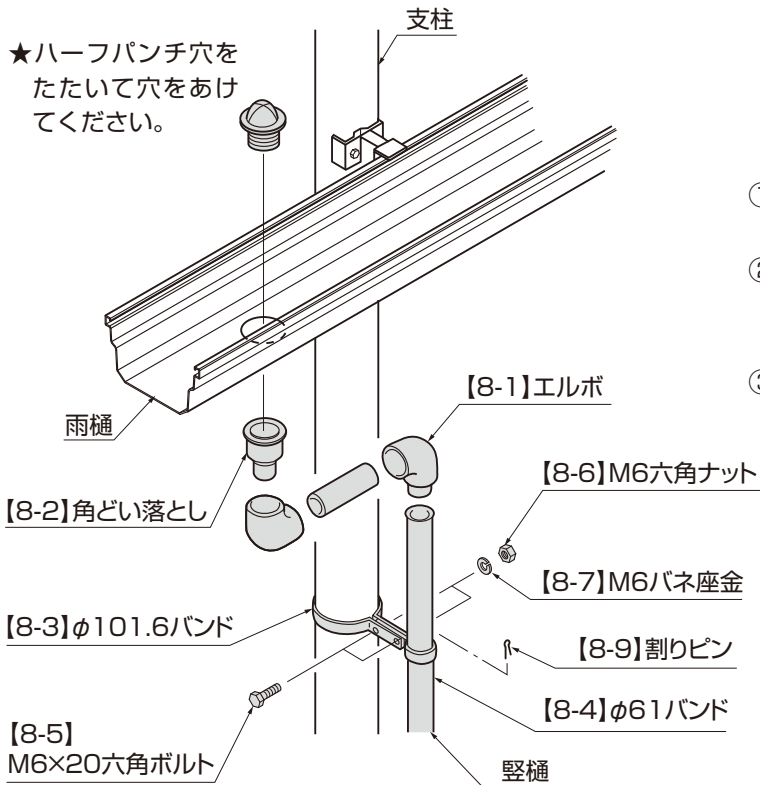
- ①支柱に角正面打を取付けます。  
(図8-1参照)
- ②雨樋をスライドさせて取付け、両端を角止りでふさぎます。その際、コーキング材をつけてください。(図8-1参照)

### 〈連結部〉

- ③支柱に雨樋取付金具、角正面打を取付けてください。(図8-2参照)
- ④角正面打に雨樋をスライドさせて取付け、雨樋のすき間を2mmにしてください。(図8-3参照)
- ⑤角軒継手に接着剤を塗布してください。  
(図8-4参照)
- ⑥雨樋に角軒継手をはめ込んでください。  
(図8-5参照)
- ⑦角軒継手が雨樋にはめ込まれているか、確認してください。(図8-6参照)
- ⑧雨樋のすき間をコーキングしてください。  
(図8-6参照)

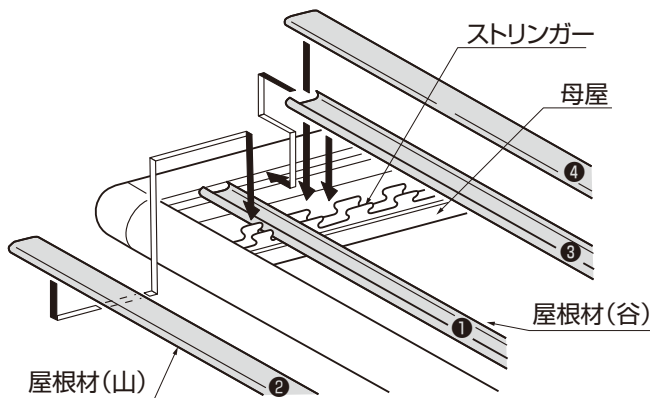


## 9. 雨樋セットの取付け

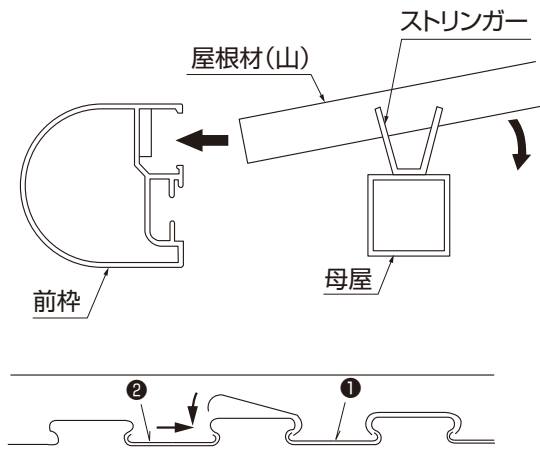


- ①雨樋のハーフパンチ穴をたたいて穴をあけます。
- ②雨樋セットを図のように取付けてください。  
縦樋は現場に合わせて切断して取付けてください。
- ③各接合部を接着剤で固定してください。

## 10. 屋根材の取付け



※ストリンガーは、あらかじめ母屋に固定されています。

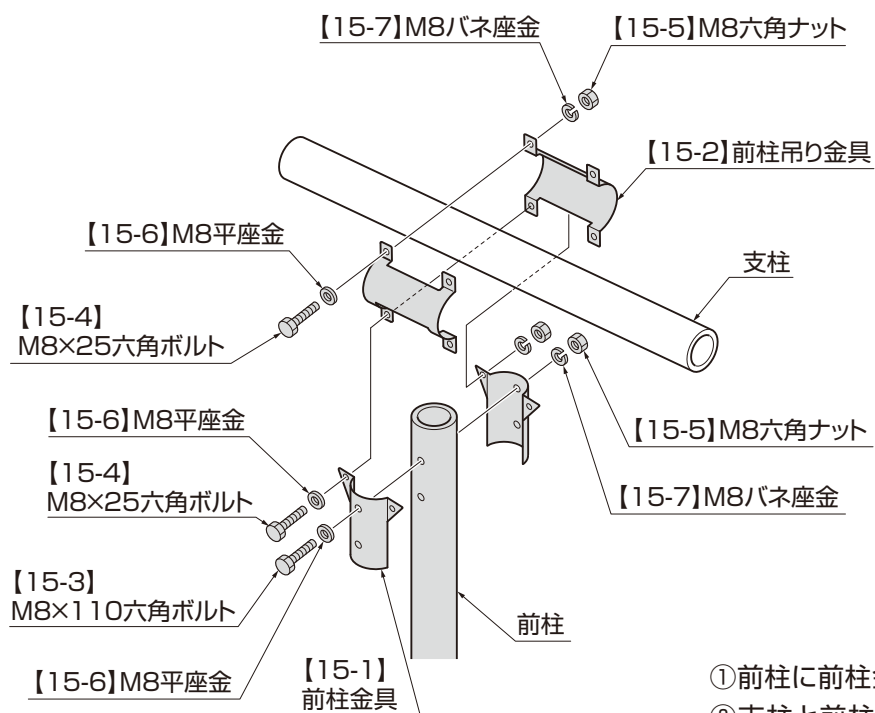


- ①屋根材を図の順序にならって取付けてください。  
・屋根材（谷）の取付けは、初めに前枠の溝に差込んだ後、端部から順々にストリンガーにはめ込んでください。（①→②→③→④ ③→④をくり返し）  
・屋根材（山）の取付けは、下記のように行くと、スムーズに取付けられます。

- ①先頭のストリンガーのみに屋根(山)を取付け前枠の溝に押込んだ後、全てのストリンガーにはめ込んでください。
- ②屋根材(山)をストリンガーにはめ込む際、図のように①の屋根材(谷)に屋根材(山)をひっかけ②の屋根材(谷)を引き寄せながらはめ込むとスムーズに取付けられます。

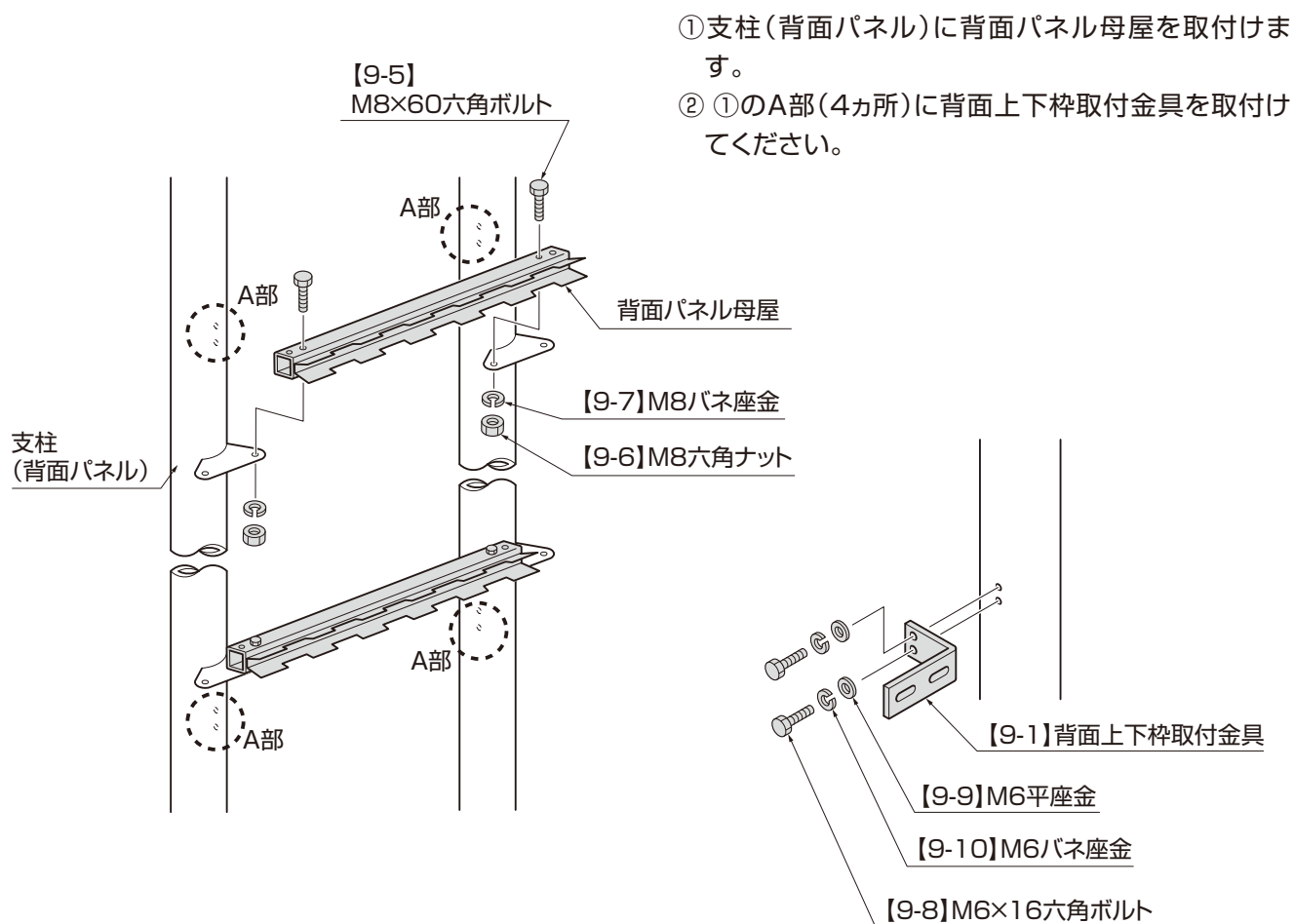
注)屋根材が完全にストリンガーに、はまり込んでいるか確認してください。不完全ですと風による飛散や雨もれの原因となります。屋根材を図の順序にならって取付けてください。

## 11. 前柱の取付け

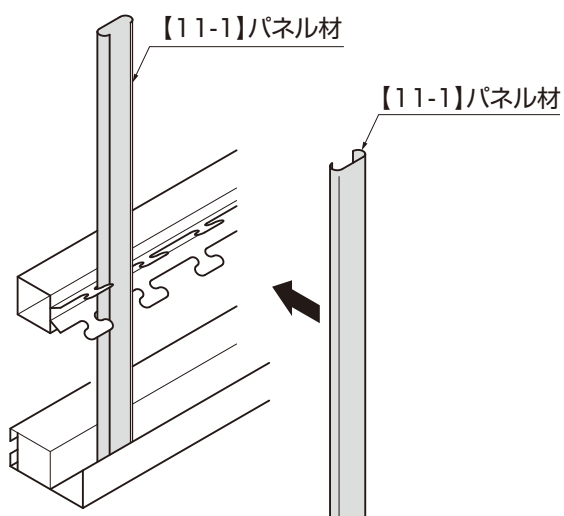
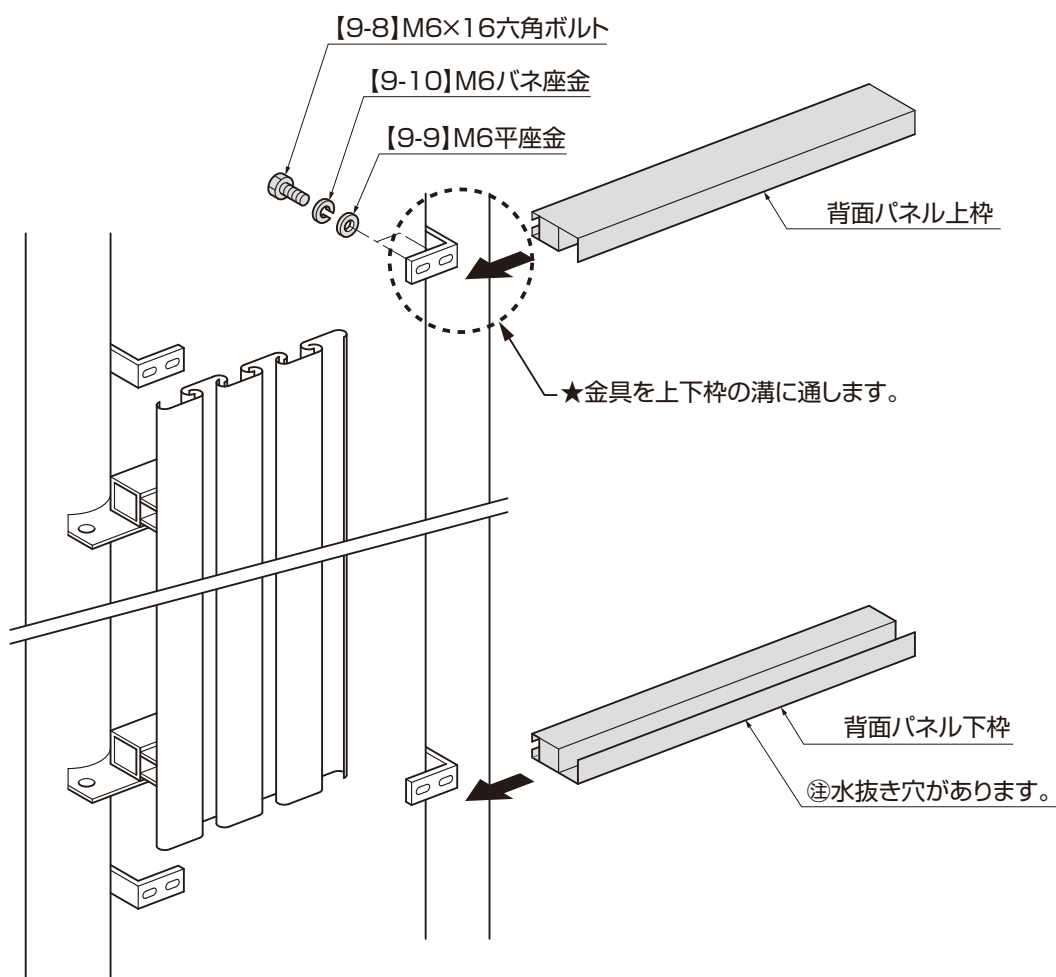


- ①前柱に前柱金具を図のように取付けます。
- ②支柱と前柱を前柱吊り金具で図のように取付けてください。

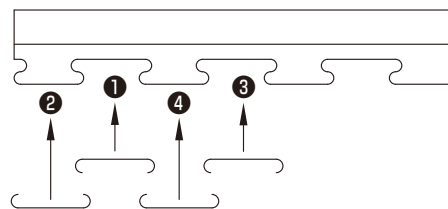
## 12. 背面パネルの取付け



- ①支柱(背面パネル)に背面パネル母屋を取付けます。
- ②①のA部(4カ所)に背面上下枠取付金具を取付けてください。

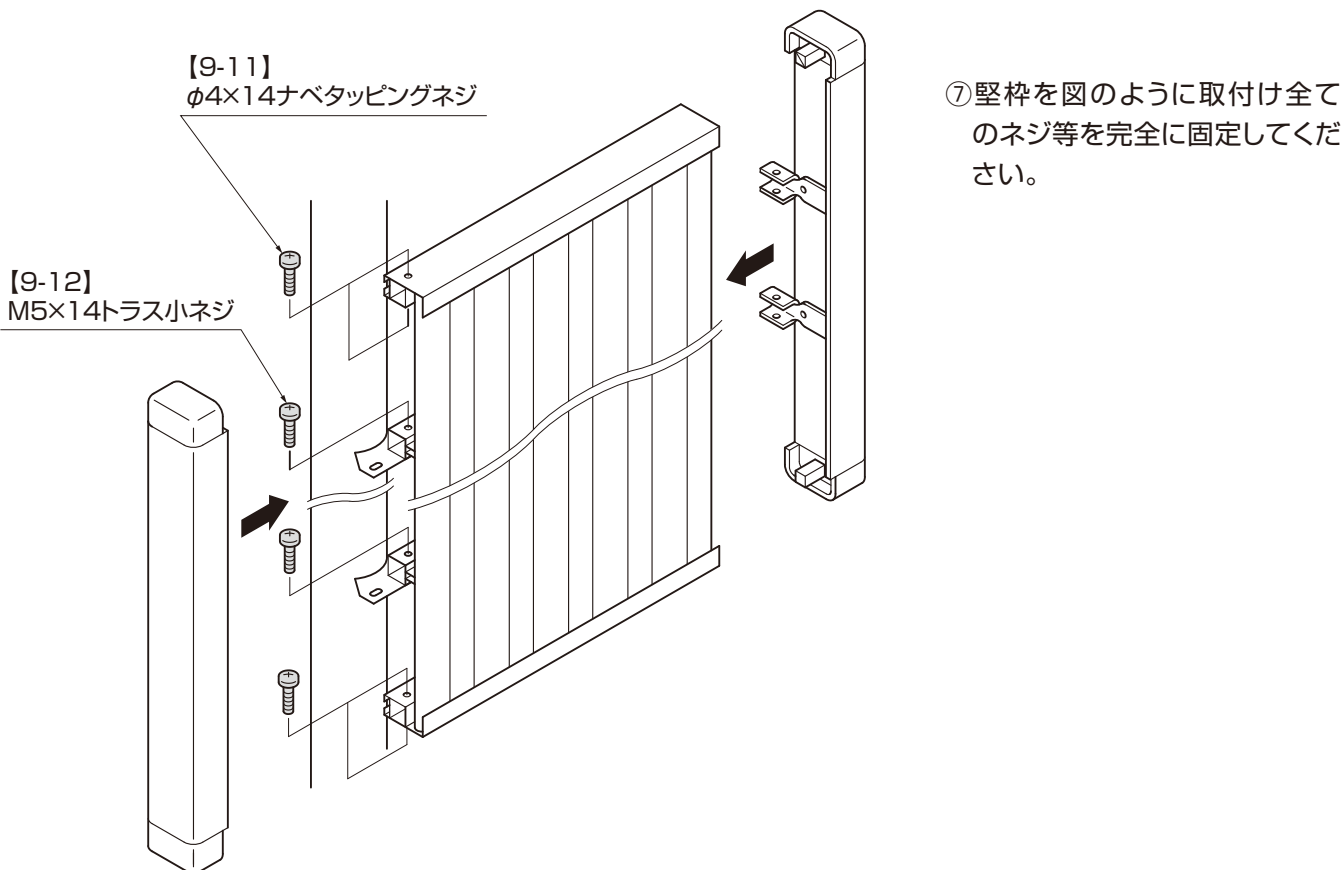
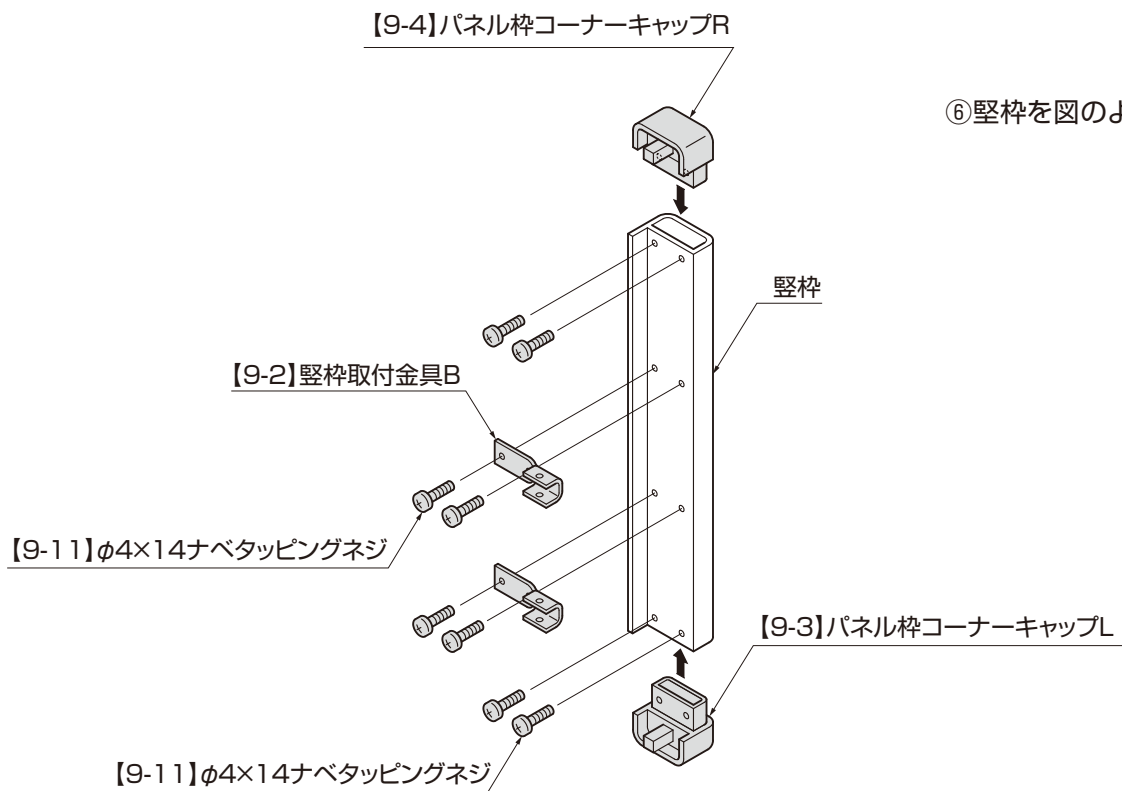


- ③ 背面パネルの下枠をスライドさせながら取付け、仮止めしてください。
- ④ パネル材を取付けます。背面パネル下枠の溝に入れ、下枠にあたるようにしてください。  
※パネル材の取付けは、下記手順にて取付けてください。

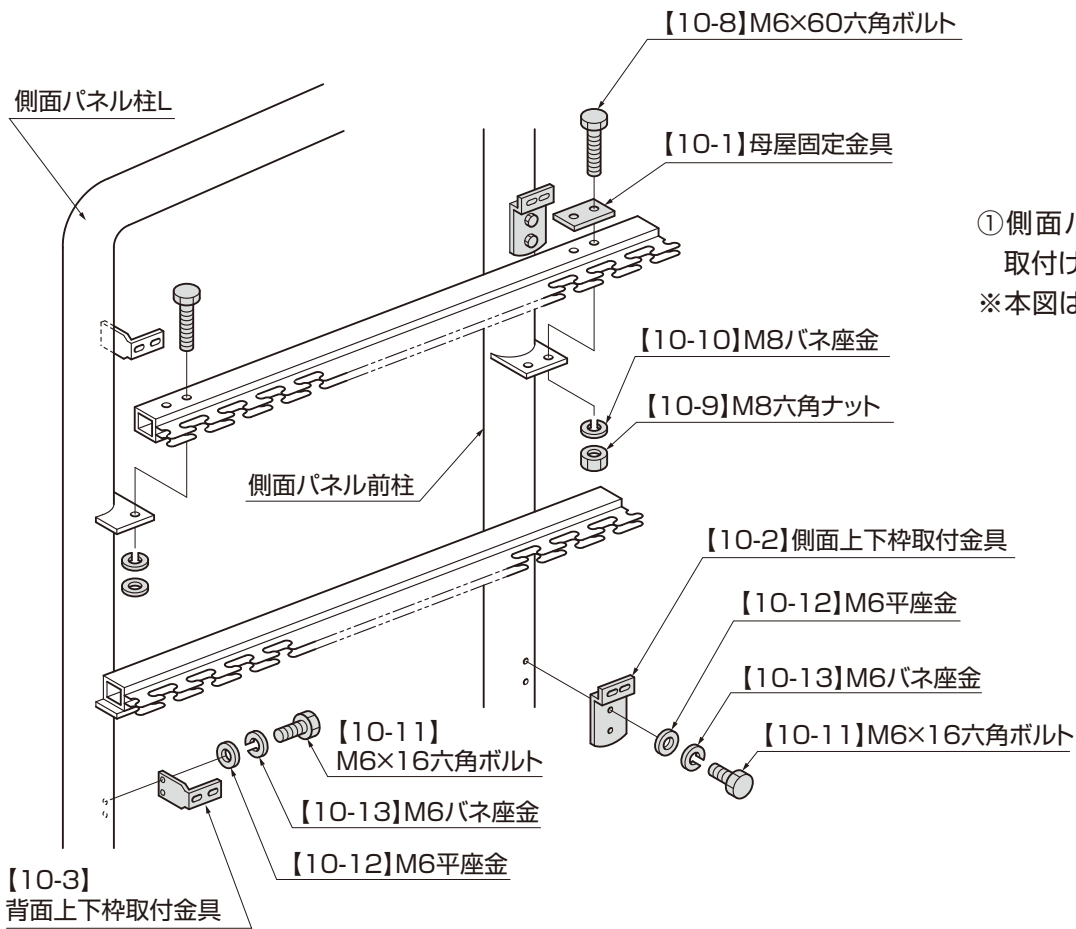


- ⑤ パネル取付け後、背面パネル上枠を下枠と同様に取付け、仮止めします。

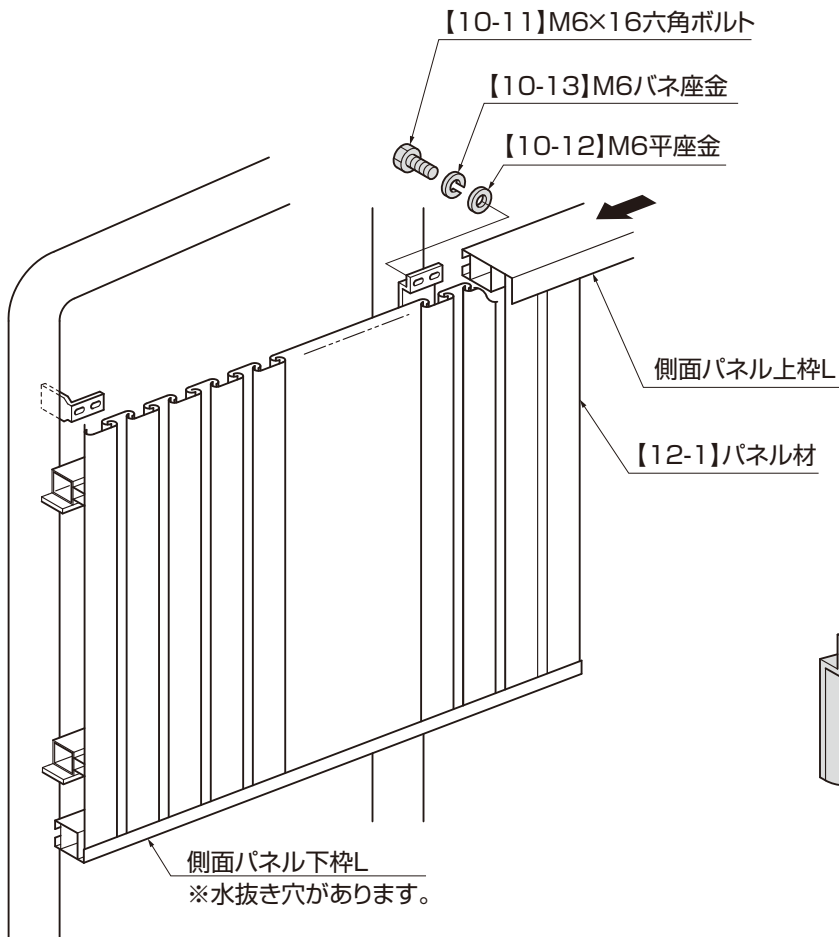
## 12. 背面パネルの取付け続き



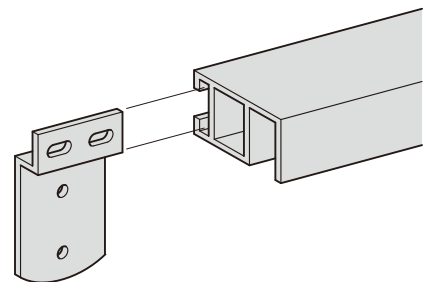
# 13. 側面パネルの取付け



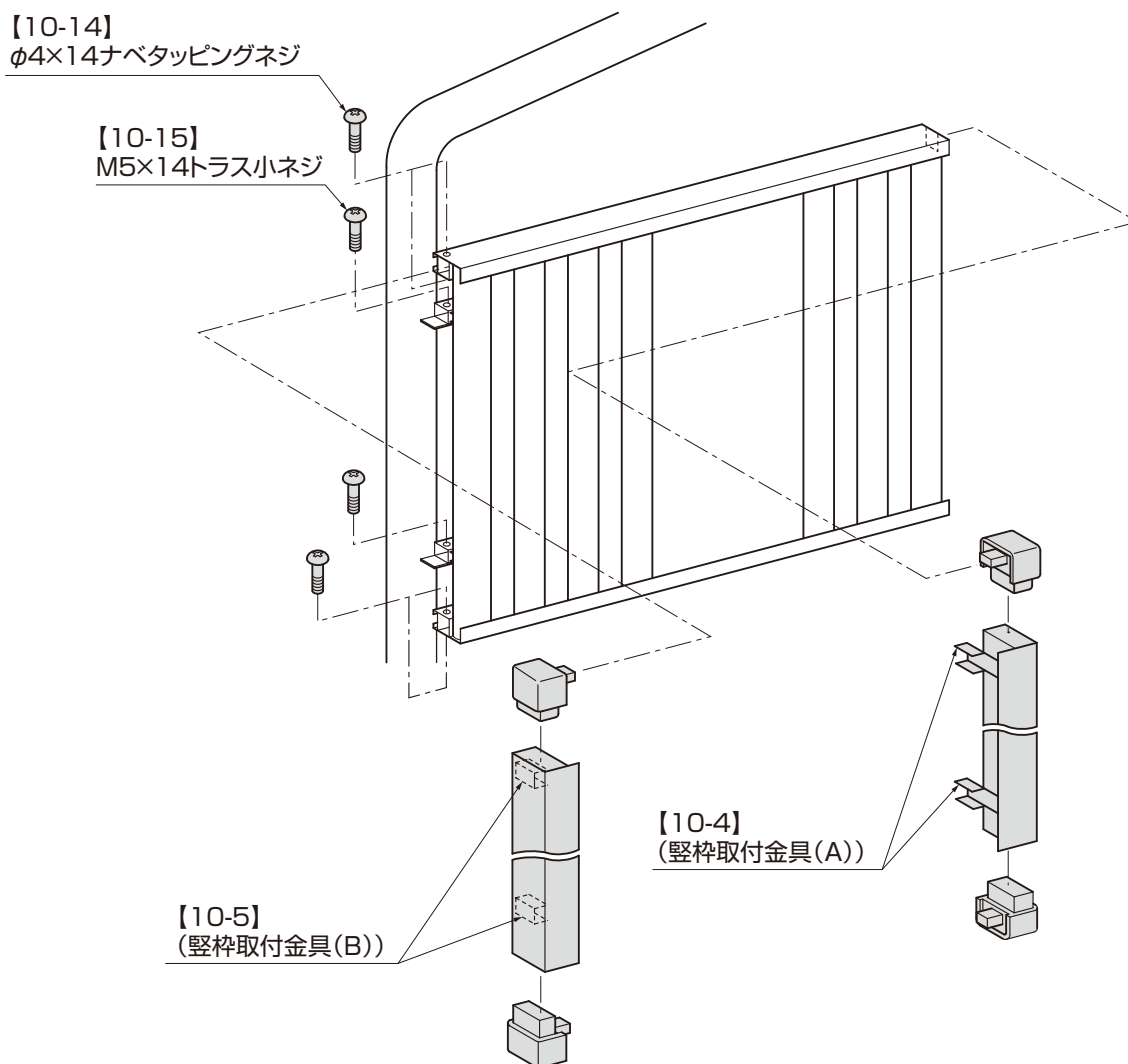
- ①側面パネル母屋を図のように取付けます。  
※本図は左になります。



- ②側面パネル下枠を「背面パネルの取付け③」と同様に取付けます。
- ③パネル材を「背面パネルの取付け④」と同様に取付けます。



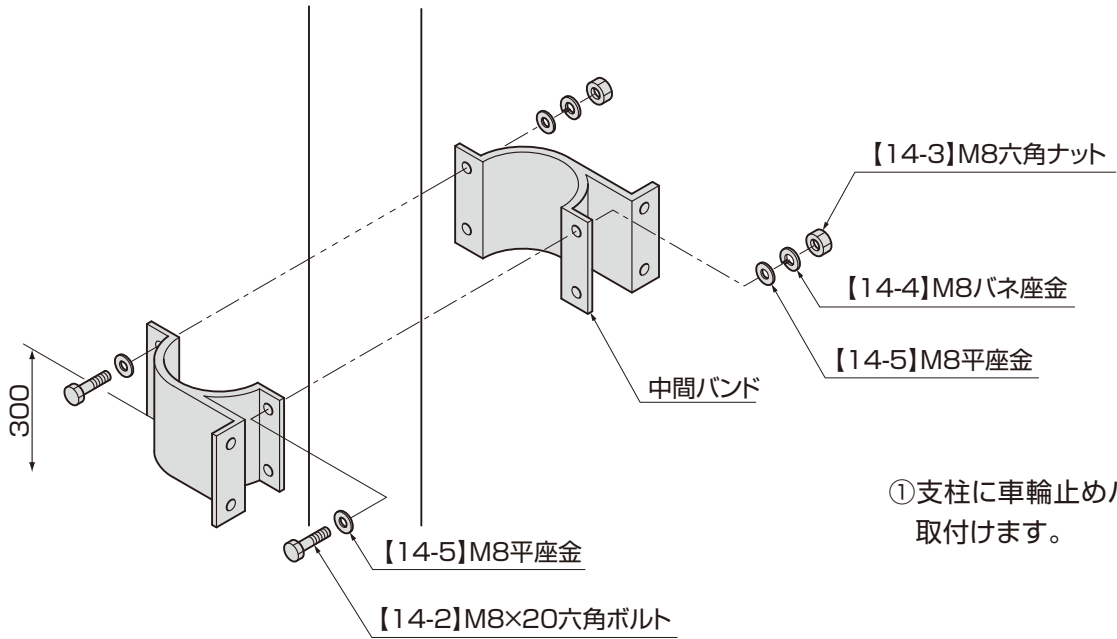
## 13. 側面パネルの取付け続き



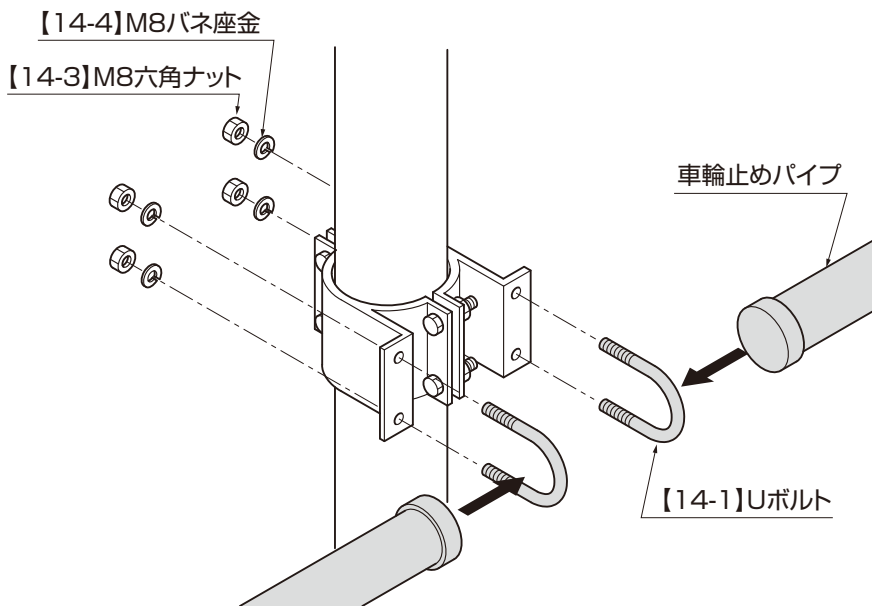
④ 堅枠を「背面パネルの取付け⑥」と同様に組立てます。その際、堅枠取付金具(A)と(B)を区別して取付けてください。

⑤ 堅枠を図のように取付け、全てのネジ等を完全に固定してください。

## 14. 車輪止めの取付け



①支柱に車輪止めバンドを図のように取付けます。



②車輪止めパイプを図のように取付けます。

※端部は下図を参照し、取付けてください。

