

# 自然浴家族

## 取付説明書 ー積雪用追加部材ー

- このたびは、東洋エクステリア製品をお買いあげいただきましてまことにありがとうございます。
- 正しく施工、組付をしていただく為に、施工前に必ず取付説明書をお読みください。
- この取付説明書をお読みいただく際、基本タイプの取付説明書もあわせてお読みいただくことをおすすめします。

### ■梱包明細書

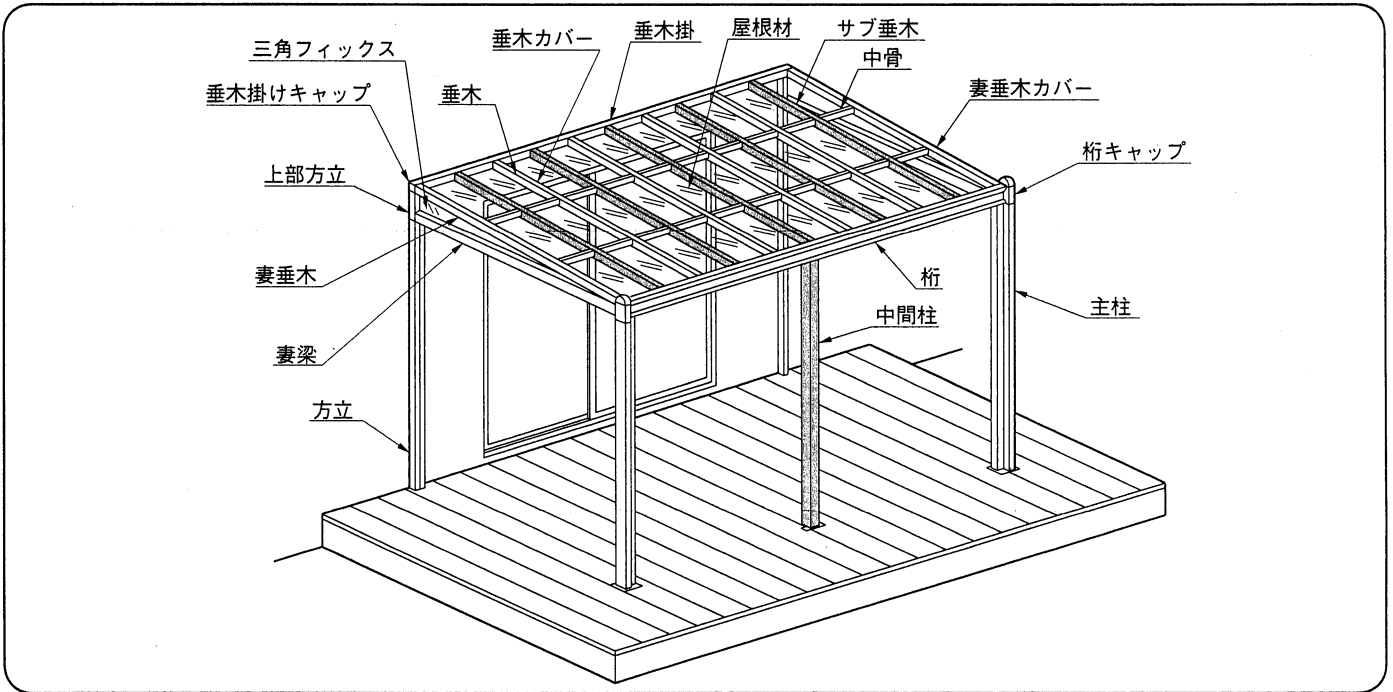
#### ①積雪用追加垂木セット

名 称	員 数		
	4尺	7尺	9尺
サブ垂木	1	1	1
中 骨	2	4	6
垂木組付ネジ	4	4	4
取付説明書	1	1	1

#### ②中間柱セット

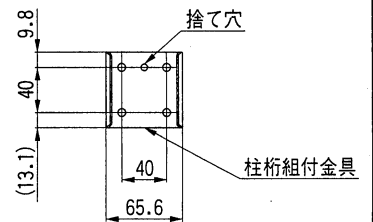
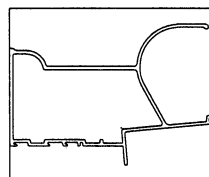
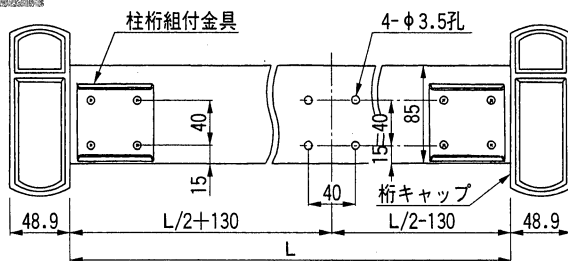
名 称	員 数
中間柱	1
柱桁組付金具	1
アンカー棒	1

## 1. 姿図および各部名称



## 2. 中間柱の取付け

### 2-1 桁の孔あけ加工



- 桁の底面上図の寸法を参照し、V溝部に柱・桁組付金具取付用の穴(φ3.5)をあけて、柱・桁組付金具を取付けてください。

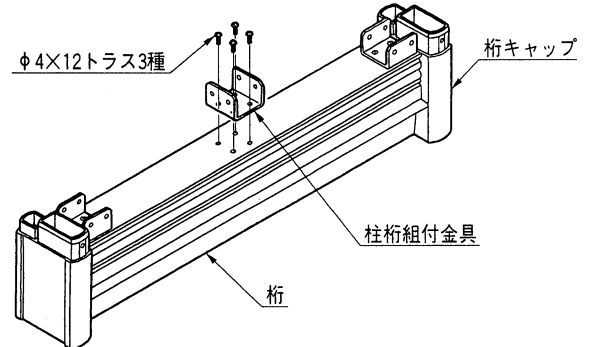
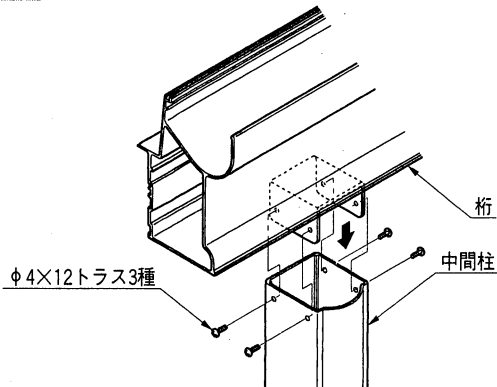
#### <注意>

- 1.5間サイズには中間柱は使用いたしません。

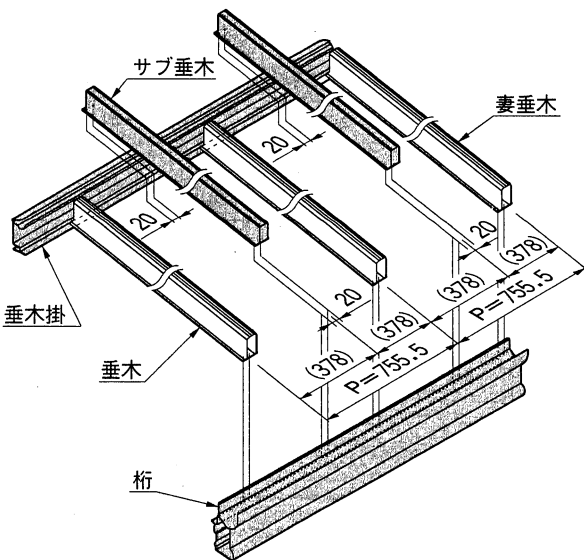
捨て穴のある方向が桁前面側となります。

## 2. つづき

### 2-2 中間柱と桁の組付け



## 3. 桁・垂木掛けの加工



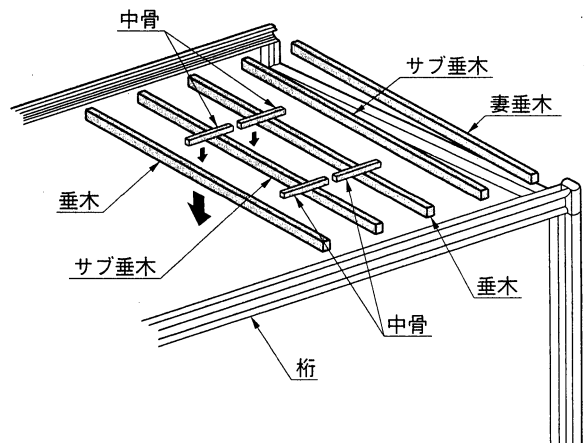
#### 垂木掛けの加工

- 垂木掛けに垂木ピッチ (755.5mm) の中間にサブ垂木取付け孔 (φ5.5) を図のようにあけてください。

#### 桁の加工

- 桁にサブ垂木取付け孔加工を垂木掛けと同様に行なってください。

## 4. サブ垂木の組付け



- 片側の妻垂木からサブ垂木、垂木を交互に組付けてください。
- サブ垂木セットに入っている中骨を使用して中骨を取付けてください。
- 標準タイプと同様に屋根材を組付けてください。

#### <注意>

- 垂木セット内に入っている中骨は使用いたしません。
- サブ垂木には垂木カバーは付きません。

### 工事店様へ

- 施工後、本体に付着したコンクリート等は硬化前に完全に拭き取ってください。
- 施工終了後、取付説明書は施主様にお渡しください。
- 御使用いただきましてありがとうございました。

取説コード

**E039**

95-05A  
199902C