

防虫ネット

取付説明書

- このたびは、東洋エクステリア製品をお買いあげいただきましてまことにありがとうございます。
- この取付説明書に示した表示記号の内容は、製品を安全に正しく施工していただき、あなたや他の人々の危害や損害を未然に防止するためのものです。
表示記号の内容を良く理解したうえで、本書の内容(指示)にしたがってください。
- この取付説明書では、次のような記号を使用しています。

安全に関する記号 記号の意味



警告

- 取扱いを誤った場合に、使用者が死亡または重傷を負うおそれのある内容を示しています。



注意

- 取扱いを誤った場合に、使用者が中・軽傷を負うおそれのある内容、または物的損害のおそれがある内容を示しています。

一般情報に関する記号



ポイント

- 取付手順で、特に注意して作業をしていただきたいことを示しています。
- 守っていただかないと組付けができない内容、または製品全体に後々不具合が発生するおそれのある内容を示しています。



- 取付説明の内容全体(個々の説明枠)にかかる注意事項を示しています。
- 取付説明の内容に制限がある場合の条件を示しています。



補足

- 説明の内容で知っておくと便利なことを示しています。

<施工の前に>



警告

- 防虫ネットを防護柵や手すり等としては使用しないでください。




注意


- 正しく施工、組付けをするために、施工前に必ず取付説明書をお読みください。
- 製品の施工については、必ず取付説明書にしたがってください。
- 施工終了後、取付説明書は施主様にお渡しください。

■梱包明細書

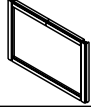
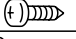
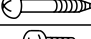
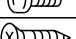
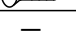
① ネットセット

名 称	略 図	員 数
防虫ネット		1

② マジックテープセット

名 称	略 図	員 数		
		L=1970 4本入	L=2450 4本入	6本入
樹脂製マジックテープ		4	4	6

③ ネット固定枠セット

名 称	略 図	員 数	
		4本入	6本入
ネット固定枠		4	6
③-① φ4×16ナベピアスネジ		17	22
③-② φ4.1×32丸木ネジ		7	12
③-③ φ4×8トラスネジ3種		7	7
③-④ M4×10サラ小ネジD=6		4	6
取付説明書	—	—	1
取扱説明書	—	—	1

④ ネット固定枠Aセット (※1)

名 称	略 図	員 数
ネット固定枠A		1
④-① φ4×16ナベピアスネジ		11

※1 ネット固定枠Aセットはフィリア専用です。

■梱包確認表

① 自然浴家族用セット

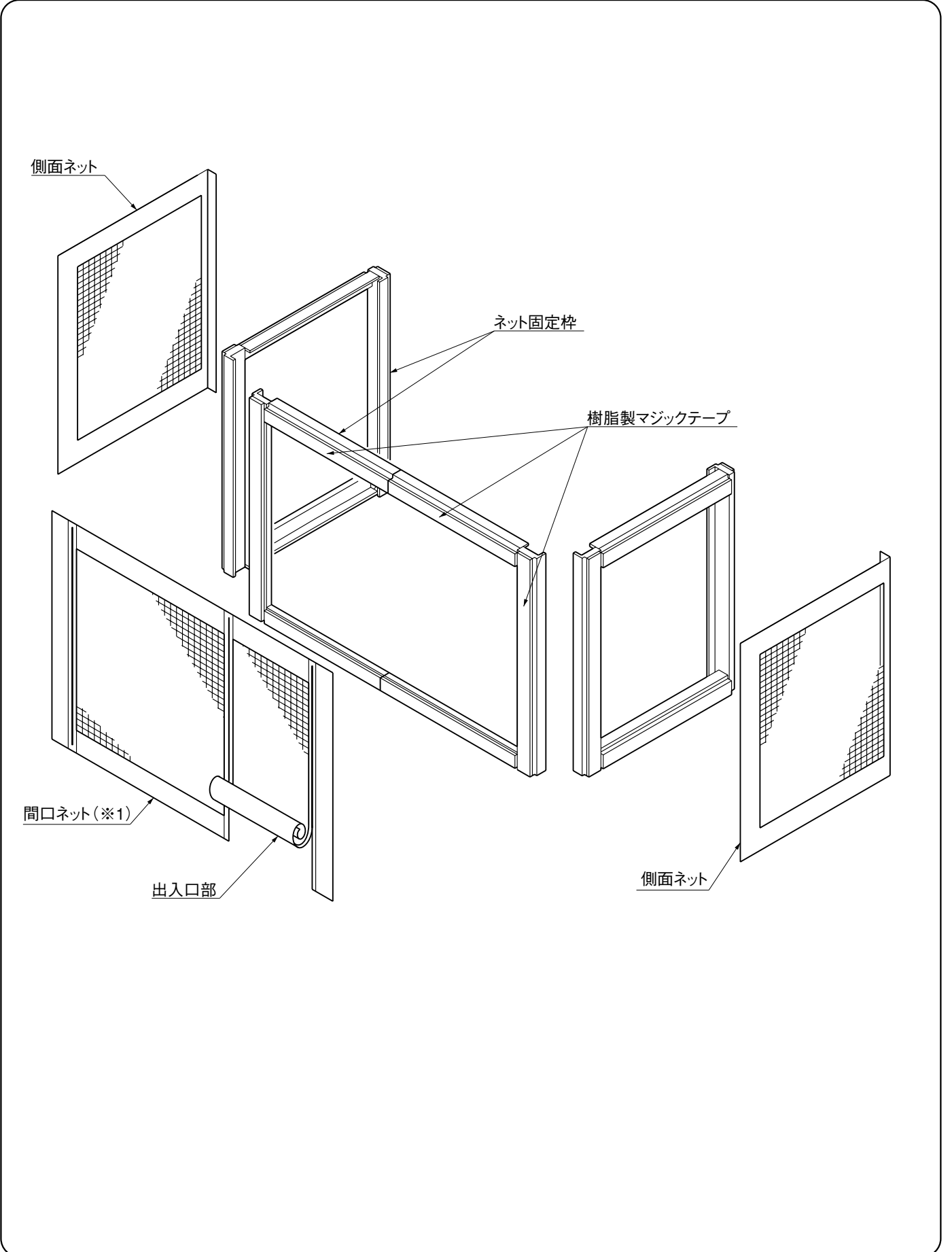
名 称		員 数							
		1.5間		2.0間		2.5間		3.0間	
		7尺	9尺	7尺	9尺	7尺	9尺	7尺	9尺
ネットセット	間口	1	1	1	1	1	1	2	2
	側面 (右)	1	1	1	1	1	1	1	1
	側面 (左)	1	1	1	1	1	1	1	1
ネット固定枠セット	4本入	2	2	2	2	2	2	2	2
	6本入	1	1	1	1	1	1	2	2
マジックテープセット	L=1970 4本入	2	1	2	1	1	—	3	2
	L=2450 4本入	—	1	—	1	1	2	2	—
	L=2450 6本入	1	1	1	1	1	1	—	2

② フィリアセット

名 称		員 数					
		1.5間		2.0間		2.5間	
		4尺	6尺	4尺	6尺	4尺	6尺
ネットセット	間口	1	1	1	1	1	1
	側面 (右)	1	1	1	1	1	1
	側面 (左)	1	1	1	1	1	1
ネット固定枠セットA	1本入	1	1	2	2	2	2
ネット固定枠セット	4本入	1	—	1	—	1	—
	6本入	1	2	1	2	1	2
マジックテープセット	L=1970 4本入	—	1	1	2	1	2
	L=2450 4本入	1	2	2	—	2	—
	L=2450 6本入	1	—	—	1	—	1

1. 各部の名称

※間口ネットには右出入口用と左出入口用があります。図は、右出入口用です。(※1)



2. 基本寸法 ※間口ネットは右出入口用と左出入口用があります。図2-1(※1)は右出入口用です。

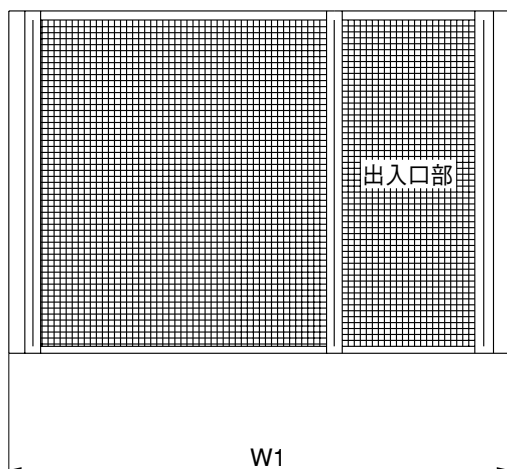


図2-1 間口ネット (※1)

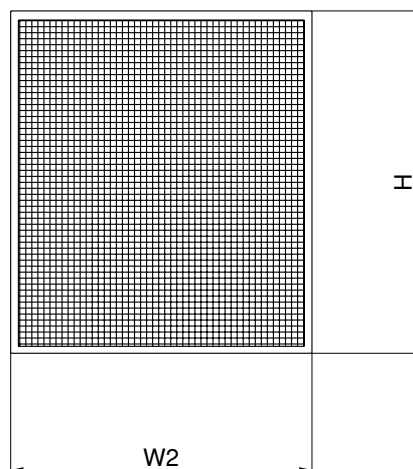


図2-2 側面ネット

表2-1 自然浴家族用寸法図

サイズ	W1	W2						H	
		標準(※2)		納め(2)左収納(※3)				H2100	H2300
		7尺	9尺	7尺右	7尺左	9尺右	9尺左		
1.5間	2912	1968	2481	2007	2016	2489	2092	2292	
2.0間	3667	1996	2398	1879		2504			
2.5間	4423	2024	2419	1954		2355			
3.0間	2799 3059	1996	2338	2007		2322			

ポイント

- 標準仕様の場合、側面ネットは左右同一寸法です。(※2)
- 納め(2)右収納仕様の場合、本表(※3)と左右対称になります。
- 間口ネットの出入口を現場で組変える事は出来ません。
組変えると、ファスナーの端部がそろわなくなります。

表2-2 フィリア用寸法表

サイズ	W1	W2	
		4尺	6尺
1.5間	2384	938	1567
2.0間	3140		
2.5間	3895		

3. ネット固定枠の切断・穴あけ加工

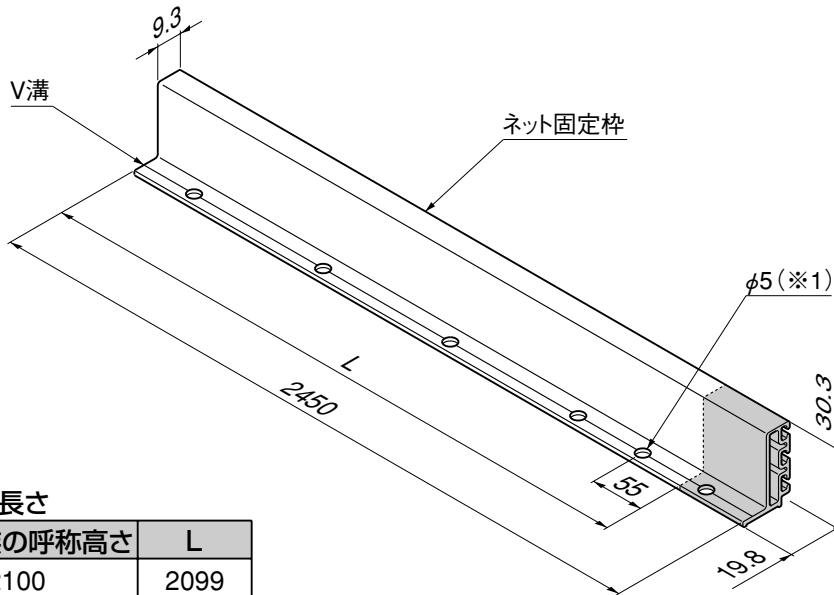


表3-1 切断長さ

自然浴家族の呼称高さ	L
H=2100	2099
H=2300	2299

❶ 縦枠に使用するネット固定枠を2.5間までは6本、3.0間は8本準備してください。

補足

- 縦枠に使用するネット固定枠は、ネット取付面1ヶ所に2本必要です。
- 3.0間サイズの間口ネットは2ヶ所になります。

❷ 準備したネット固定枠を「表3-1 切断長さ」の寸法で切断してください。
 ❸ 切断端部より55mmのV溝位置にφ5の穴をあけてください。(※1)

4. マジックテープのセット

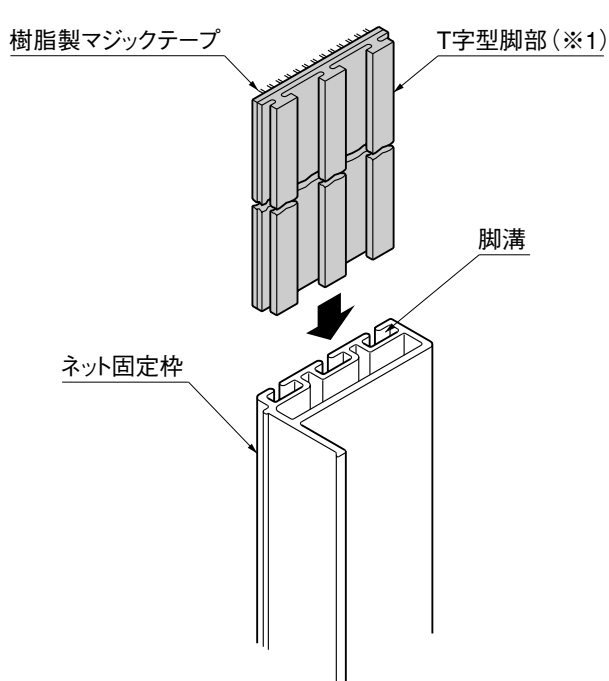


図4-1 自然浴家族用

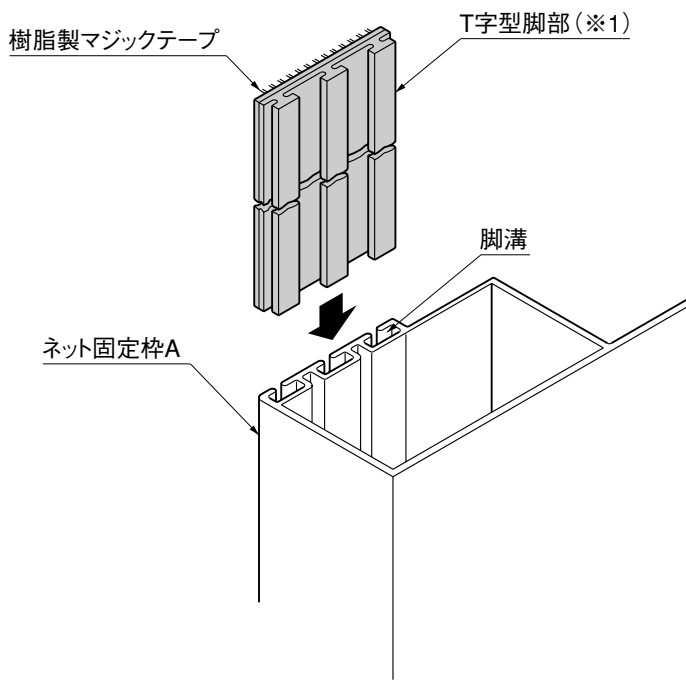


図4-2 フィリア用

- ❶ 樹脂製マジックテープをネット固定枠より夏期で2~3mm、冬期で4~5mm短く切断してください。

補足

- 樹脂製マジックテープは気温により若干伸び縮みします。
- ❷ 切断したマジックテープのT字型脚部(※1)をネット固定枠の脚溝に沿って挿入してください。

5. ネット固定枠の取付け

5-1 自然浴家族用縦枠

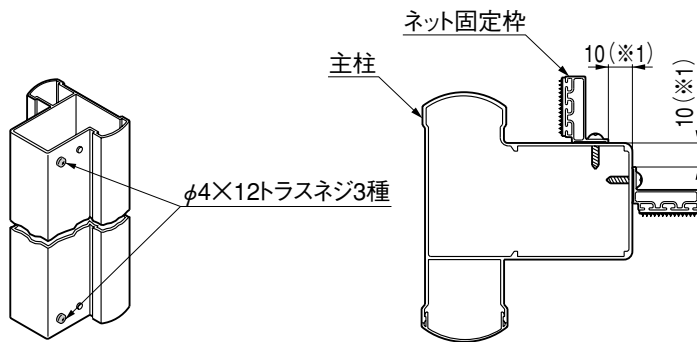
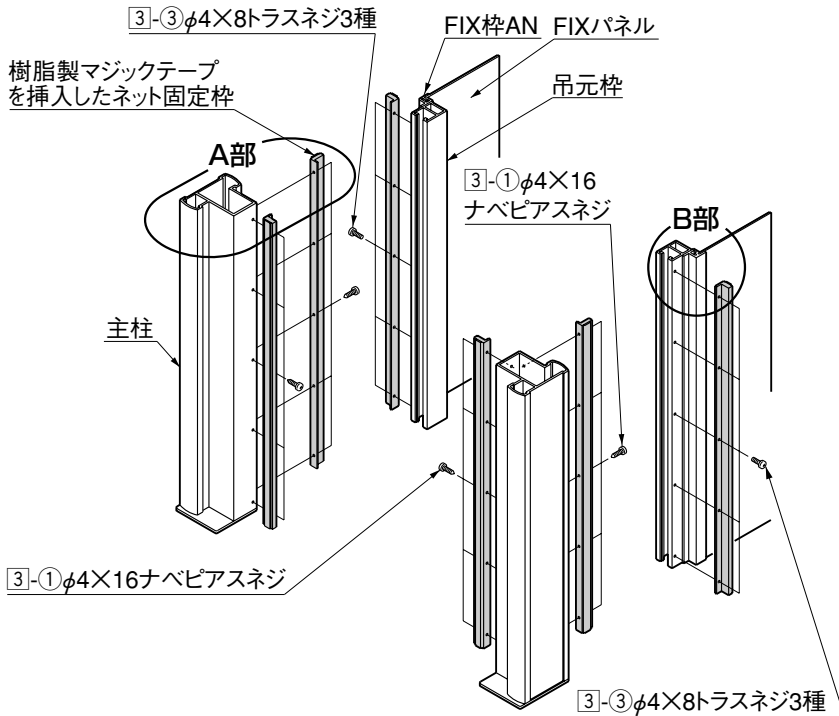


図5-1 A部詳細

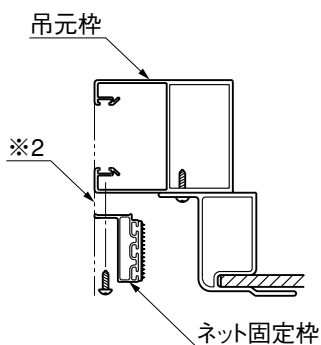


図5-2 B部詳細

- 1 ネット固定枠を主柱又は中間柱、吊元枠にネジ止めしてください。

⚠ 注意

- 樹脂製マジックテープの交換時には、ネット固定枠を一度取りはずします。
- ネット固定枠は絶対にコーキングを行わないでください。

- 2 主柱上、下のφ4×12トラスネジ3種をはずしてください。
- 3 M4×10サラ小ネジD=6のサラ頭が出っ張らないようにサラザグリ加工してからネジを止めてください。

⚠ 注意

- 中間柱も、同様にネジを交換してください。

- 4 柱端面より10mmの位置(※1)にネット固定枠の端面が来るように3-①で止めてください。

- 5 ネット固定枠を吊元枠の端面にそろえてください。(※2)
- 6 ネット固定枠の穴位置に合わせてφ3.5の下穴をあげ3-③で止めてください。

5. つづき

5-2 フィリア用縦枠

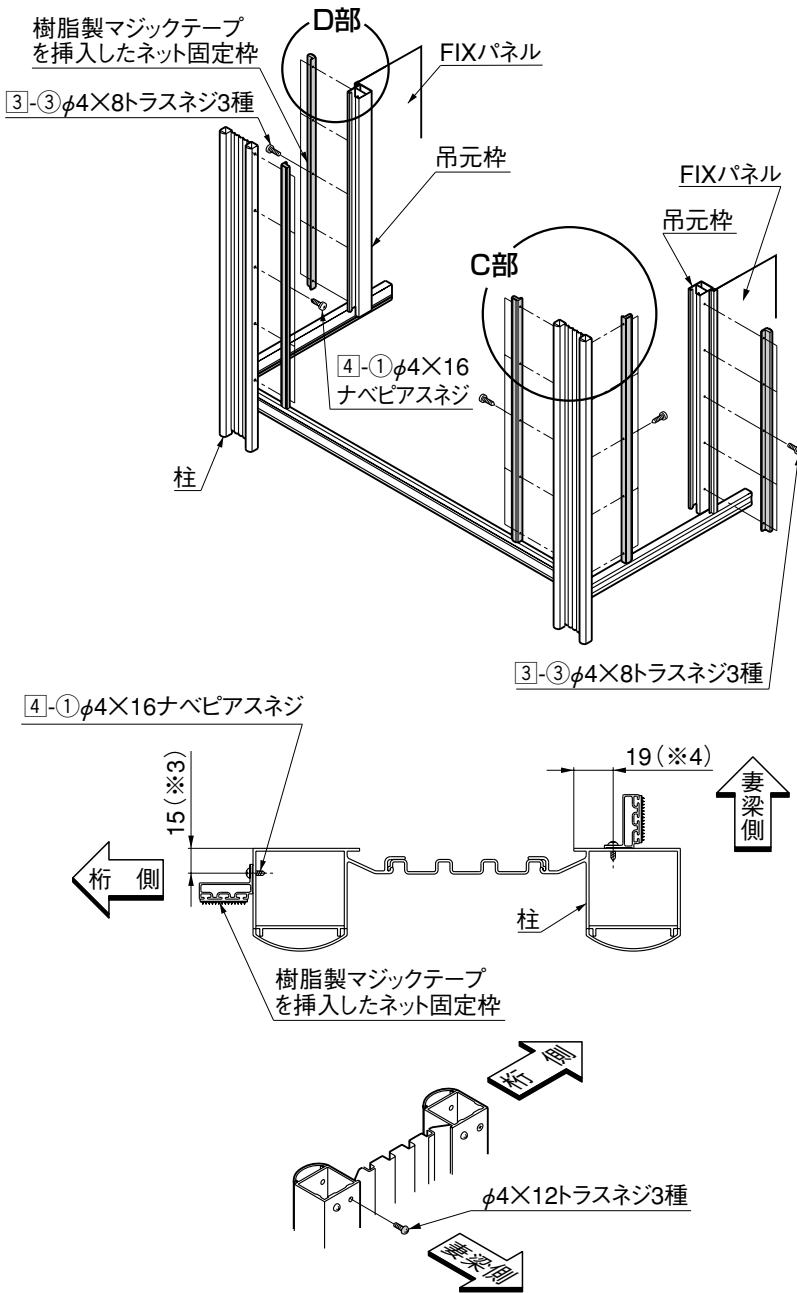


図5-3 C部詳細

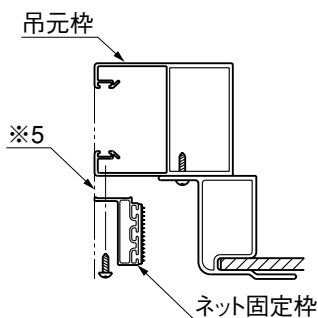


図5-4 D部詳細

① ネット固定枠を主柱又は中間柱、吊元枠にネジ止めしてください。

注意

- 樹脂製マジックテープの交換時には、ネット固定枠を一度取りはずします。
- ネット固定枠は絶対にコーキングを行わないでください。

② 柱と桁を連結しているネジで妻梁側から2個目のφ4×12トラスネジ3種を外してください。

③ M4×10サラ小ネジD=6のサラ頭が出っ張らないようにサラザグリ加工してからネジを止めてください。

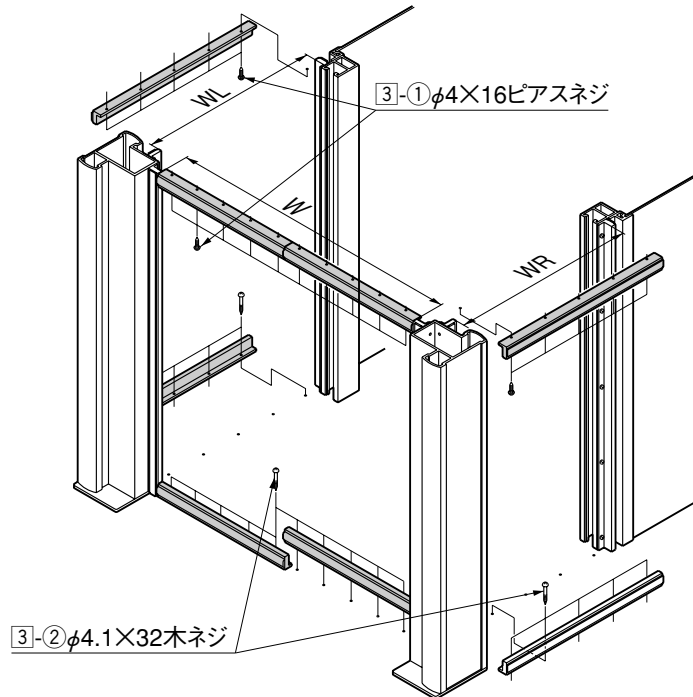
④ 前面は柱内面より15mmの位置(※3)に、側面は19mmの位置(※4)にネット固定枠のV溝位置がくるように4-1で止めてください。

⑤ ネット固定枠を吊元枠の端面にそろえてください。(※5)

⑥ ネット固定枠の穴位置に合わせてφ3.5の下穴をあげ3-3で止めてください。

6. ネット固定枠の取付け

6-1 自然浴家族用横枠



- ① ネット固定枠の縦枠と縦枠の内々寸法Wを採寸して、 $W/2-0.5\text{mm}$ に横枠用のネット固定枠を切断してください。

補足

- 間口Wにはネット固定枠を上下各2本使います。

- ② ネット固定枠の縦枠と縦枠の内々寸法WR、WLを採寸して、各長さ-1mmに横枠用のネット固定枠を切断してください。

注意

- デッキ面と桁面、デッキ面と妻梁面で寸法が異なる場合があります。必ず取付け面を採寸してください。

- ③ 縦枠と同様に、穴あけ加工を行い樹脂製マジックテープをセットしてください。
- ④ 取付ける横枠の樹脂製マジックテープ面が縦枠と同じ平面上になるようにして、デッキ面、桁下面、妻梁下面に指定のネジで止めてください。
なお、桁下面、妻梁下面への取付けに際しては、部屋内端側より15mm離れた位置のV溝を目印にネジ止めすることができます。

注意

- 縦枠と同様にネット固定枠は絶対にコーキングを行わないでください。

6. つづき

6-2 フィリア用横枠

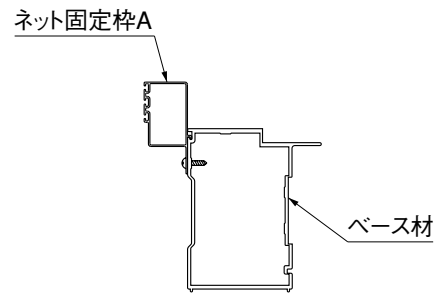
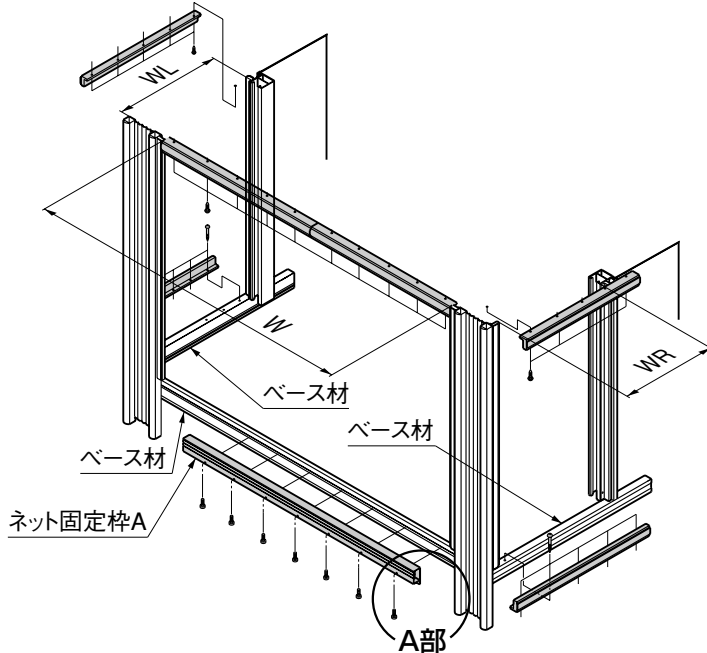


図6-1 A部詳細

- ① ネット固定枠の縦枠と縦枠の内々寸法WR、WLを採寸してください。
- ② 各長さ-1mmに横枠用のネット固定枠Aを切断してください。
ただし、間口2.0以上は、ネット固定枠Aを2本使いますので1本につきW/2-0.5mmで切断してください。

⚠ 注意

- ベース材と桁面、ベース材と妻梁面で寸法が異なる場合があります。必ず取付け面を採寸してください。

- ③ 縦枠と同様に、穴あけ加工を行い樹脂製マジックテープをセットしてください。
- ④ 取付ける横枠の樹脂製マジックテープ面が縦枠と同じ平面上になるようにして、ベース材面、桁下面、妻梁下面に指定のネジで止めてください。
なお、桁下面、妻梁下面への取付けに際しては、部屋内端側より15mm離れた位置のV溝を目印にネジ止めすることができます。

⚠ 注意

- 縦枠と同様にネット固定枠は絶対にコーキングを行わないでください。

7. ネットの取付け

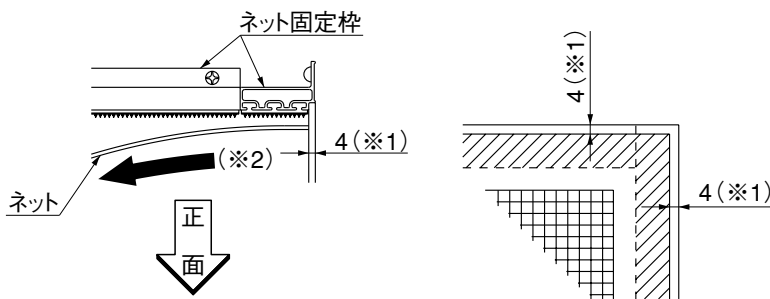
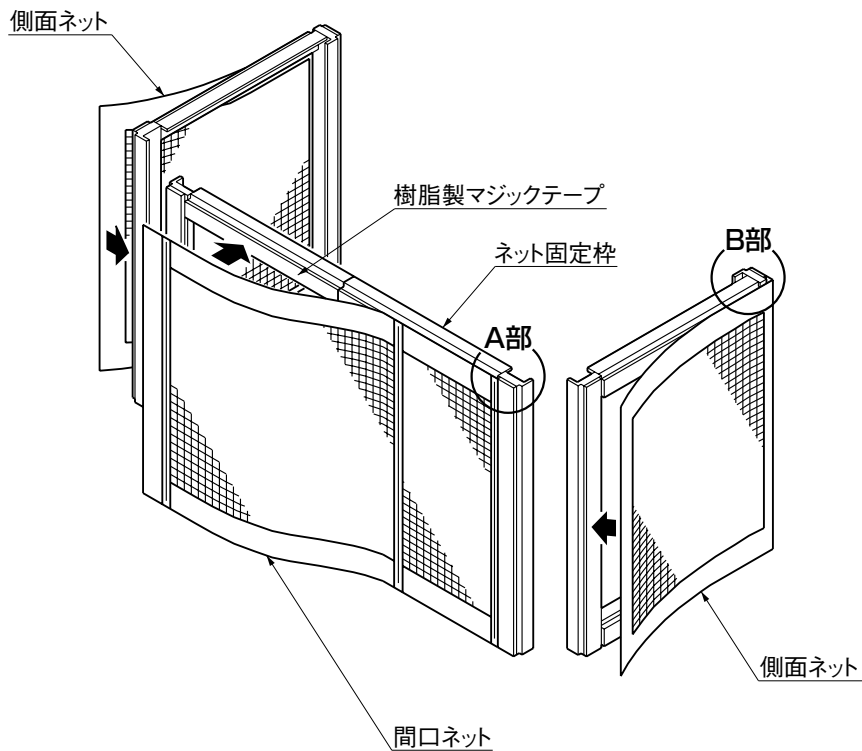


図7-1 A部詳細

- ① 右端あるいは左端から順に、ネット固定枠の樹脂製マジックテープ面に貼り付け仮止めしてください。(※2)
- ② ネット貼り付けは、ネット固定枠端より4mmづつあけてください。(※1)
- ③ 全体の貼り具合を確認し、張りが出るように本止めしてください。

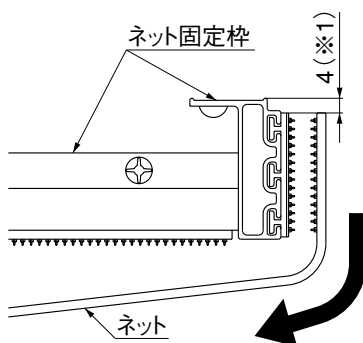


図7-2 B部詳細

- ④ 吊元枠に取付けたネット固定枠側から順に、「図7-1」と同様に貼り付けて本止めしてください。

