

移動方立

- このたびは、東洋エクステリア製品をお買いあげいただきましてまことにありがとうございます。
- 正しく施工、組付をしていただく為に、施工前に必ず取付説明書をお読み下さい。

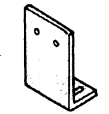
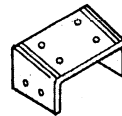
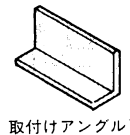
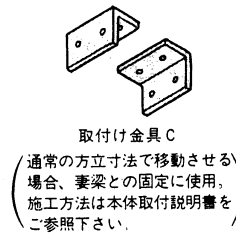
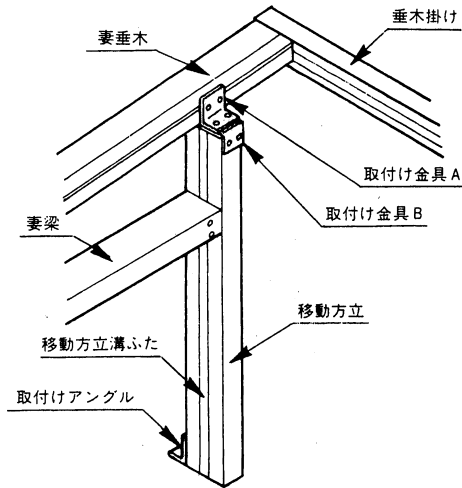
■梱包明細書

名 称	異数
移動方立	2
移動方立溝ふた	2
取付け金具A	2
取付け金具B	2

名 称	異数
取付け金具C	4
取付けアングル	2
φ4.1×32丸木ネジ	8
φ4.5×63丸木ネジ	14

名 称	異数
M4×10Wセムスネジ	5
φ4×12トラス3種ネジ	8
φ4×16バインドピラスネジ	24
取付け説明書	1

1. 各部の名称



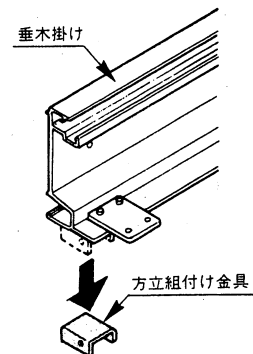
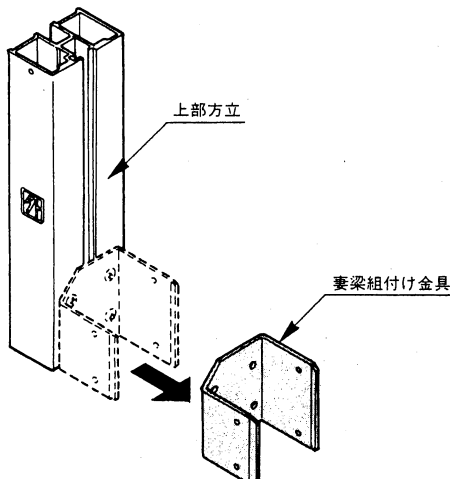
☞ 注意：片側を移動方立としない場合の施工方法は本体取付説明書をご参照下さい。

2. 金具取り外し

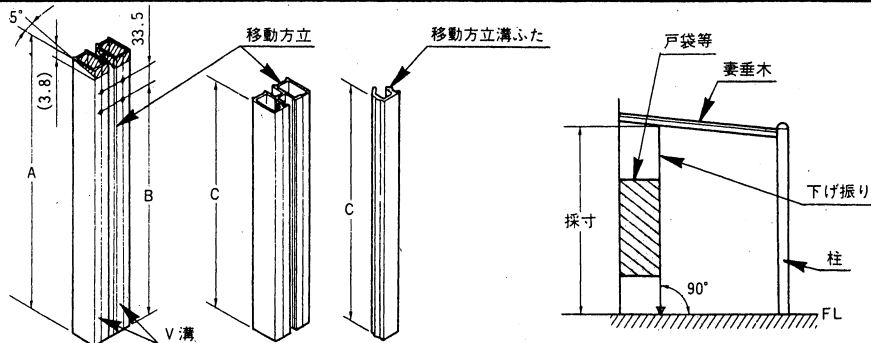
移動方立を取付けない側は下記1.及び2.の作業は行わないで下さい。

【移動方立取り付け側】

1. 妻梁組付け金具を取り外して下さい。上部方立は使いません。取り外したネジはなくさないようにして下さい。妻梁組付け金具は移動方立に組付けます。
2. 方立組付け金具を取り外して下さい。方立組付け金具は使いません。



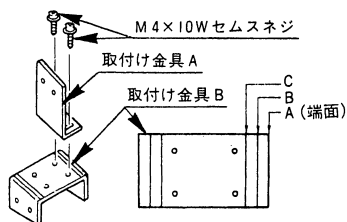
3. 移動方立の切断・穴あけ加工



1. 移動方立を取り付ける位置で、妻垂木下面からFLまでの長さを採寸して下さい。
2. 右表に従って切断・穴あけの位置決めを行って下さい。
3. 垂木掛け側をA寸法として角度5°で切断して下さい。
4. 妻梁組付け金具の取付け穴をφ3.5で4ヶ所あけて下さい。
5. 通常の方立として使用する場合はC寸法で切断して下さい。
6. 溝ふた(2ヶ共に)をC寸法で切断して下さい。

呼称高さ	寸法		
	A	B	C
H=1900	採寸-2.5mm	1927	1900
H=2100	採寸-2.5mm	2127	2100
H=2300	採寸-2.5mm	2327	2300

4. 取付け金具A・Bの組付け

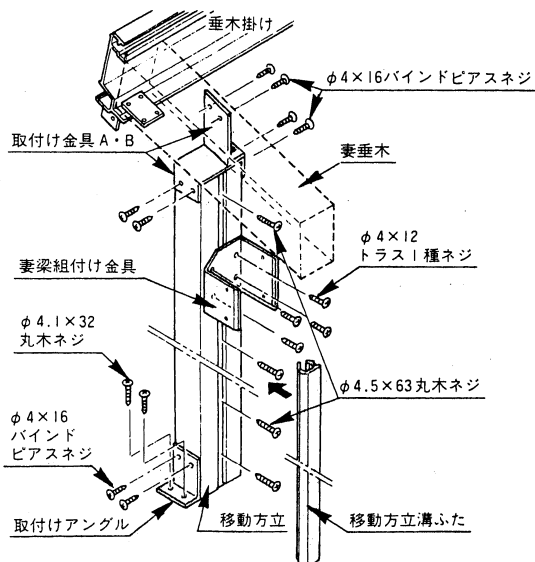


1. 取付け金具AとBをM4×10Wセムスネジで組付けて下さい。この時、下表に従い取付け金具Aの端面を取付け金具Bの刻印に合わせて下さい。
2. 右側に取り付ける場合、取付け金具Aを左図と対称に組付けて下さい。

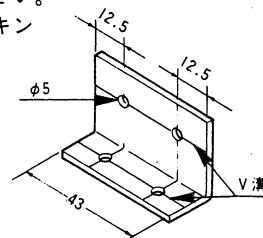
タイプ	位置
パティオ	A
自然浴家族・プリッサ	B

タイプ	位置
ウッティ	C

5. 移動方立の組付け



1. φ4×16バインドピラスネジで組付けた金具A・Bを組付けて下さい。
2. φ4×12トラス1種ネジで妻梁組付け金具を組付けて下さい。
3. 垂木掛け側に移動方立がネジ止めできる場合、φ4.5×63ネジで固定して下さい。
4. φ4×16バインドピラスネジで移動方立の金具を妻垂木に固定して下さい。
5. 取付けアングルを下图のように加工してφ4×16バインドピラスネジで移動方立に固定して下さい。又、デッキ面にφ4.1×32丸木ネジで固定して下さい。
6. 移動方立に溝ふたをはめ込んで下さい。
7. 妻垂木と移動方立との隙間をコーキングして下さい。



【取付けアングルの加工】

工事店様へ

- みだりに改造、変更はしないで下さい。
- 施工終了後、取付説明書は施主様にお渡し下さい。
- 御使用いただきましてありがとうございました。

取説コード

E 046