

# ジェイテラス (F・Rタイプ)

## 取付説明書 — 妻パネル(3・4・5・6尺用) — (※F・Hタイプは5・6尺のみ)

- このたびは、東洋エクステリア製品をお買いあげいただきましてまことにありがとうございます。
- 正しく施工、組付けをしていただくために、施工前に必ず取付説明書をお読みください。
- 施工終了後、取付説明書は取扱説明書といっしょに施主様にお渡しください。

<施工の前に>

■設置場所の確認

- 施工場所に寸法的に正しく納まるか確認してください。
- 主屋の屋根からの雪の落下を直接受けない位置かどうか確認してください。

■梱包明細で必要な部材、部品が揃っているか確認してください。

■組立て、施工途中では

- ボルト、ネジは弊社純正品の規定本数を確実に締め付け固定してください。
- 取付説明書の順序どおりに組付けてください。製品の強度など、性能を低下させる場合があります。
- アルミ製品が亜鉛、ステンレス以外の金属と接触する場合は、絶縁処理をしてください。

■基礎工事について

- 基礎寸法は、取付説明書の通りの寸法としてください。地盤によっては、倒壊の危険性が発生します。
- 基礎コンクリートには、塩分を含む砂、および塩素系のモルタル混和剤を使用しないでください。

■製品の改造は絶対にしないでください。

■施工完了後は

- ボルト、ネジ等に緩みがないか確認してください。
- 施工中の汚れは取除き、誤ってつけたキズは補修塗装してください。

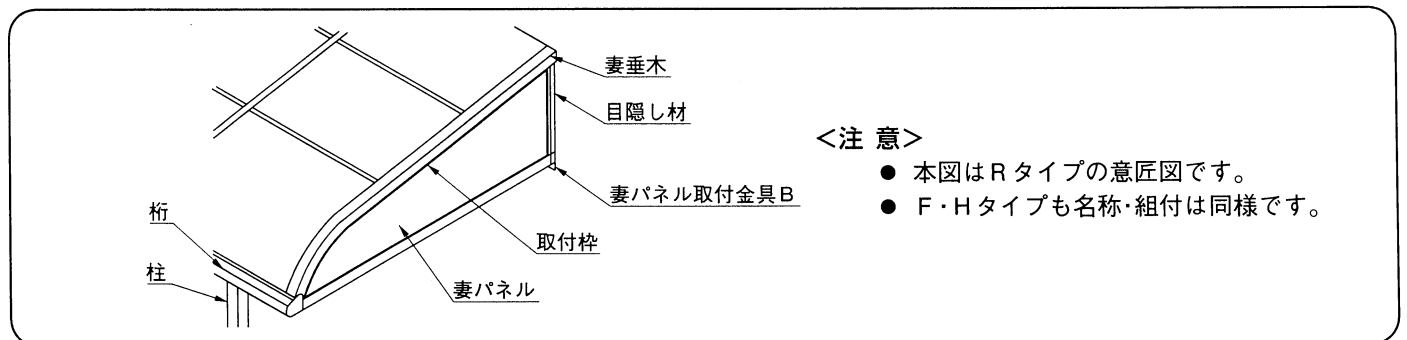
■梱包明細書 (F・R・Hタイプの梱包はそれぞれ互換性はありませんのでご注意ください。)

| 名 称         | 員 数  |      |      |
|-------------|------|------|------|
|             | Rタイプ | Fタイプ | Hタイプ |
| 妻パネル (左右共通) | 2    | 2    | 2    |
| 目隠し材        | 2    | 2    | 2    |
| 取付枠         | 2    | 2    | 2    |
| 妻パネル取付金具A   | 2    | 2    | 2    |
| クッション材      | —    | 2    | —    |
| 妻パネル取付金具B   | 2    | 2    | 2    |

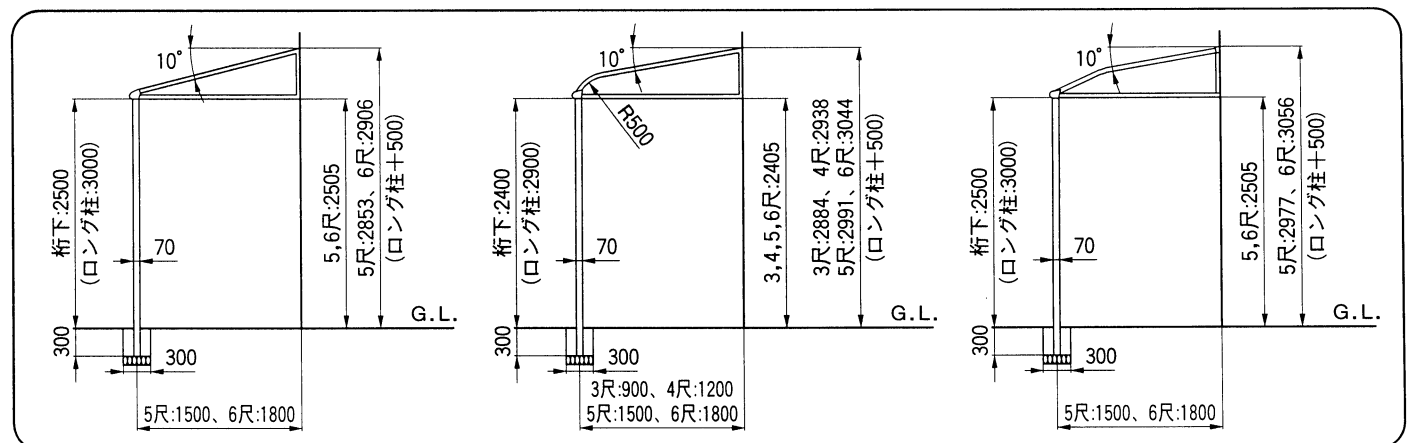
| 名 称                   | 員 数            |       |        |
|-----------------------|----------------|-------|--------|
|                       | Rタイプ           | Fタイプ  | Hタイプ   |
| 取付枠固定ネジ φ4×13ナベピアス    | [14]<br>16(18) | 8(10) | 16(16) |
| 妻パネル固定ネジ φ4×13ナベピアス   | 6              | 6     | 6      |
| 取付金具取付ネジ φ4×13ナベピアス   | 10             | 10    | 10     |
| 予備ネジ φ4×13ナベピアス       | 2              | 2     | 2      |
| 取付金具B取付ネジ φ4.1×32丸木ネジ | 4              | 4     | 4      |
| 目隠し材固定ネジ φ4.1×32丸木ネジ  | 4              | 4     | 4      |

※ ( ) 内は6尺、 [ ] 内は3・4尺を示します。

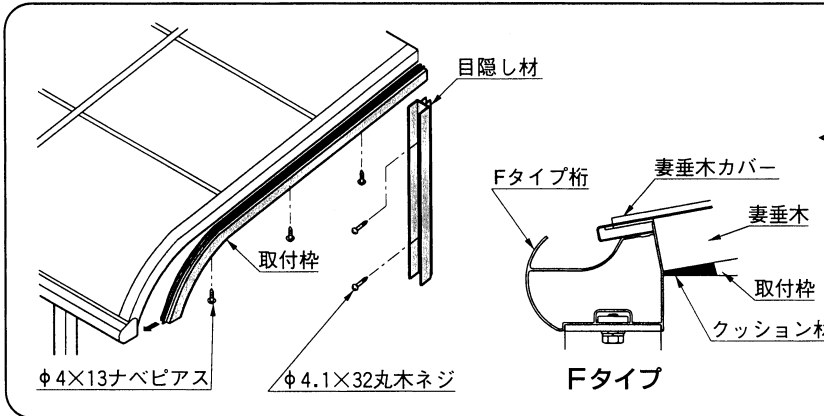
## 1. 各部名称



## 2. 基本寸法図



### 3.妻パネル取付枠・目隠し材の取付け



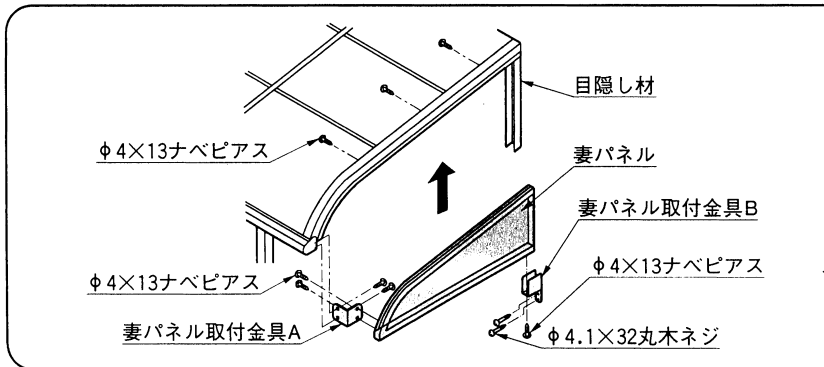
- 取付枠を妻垂木中央部(納り図参照)に取付枠固定ネジ(φ4×13ナベピアス)を用いて取付けてください。

<注意>

- Fタイプの場合は、取付枠をつける前に桁の垂木取付フィンの下側にクッション材を貼ってください。(左図参照)
- 桁方向から取付けてください。

- 目隠し材を目隠し材固定ネジ(φ4.1×32丸木ネジ)を用いて取付枠につきあて、建物躯体に取付けてください。

### 4.妻パネルの取付け

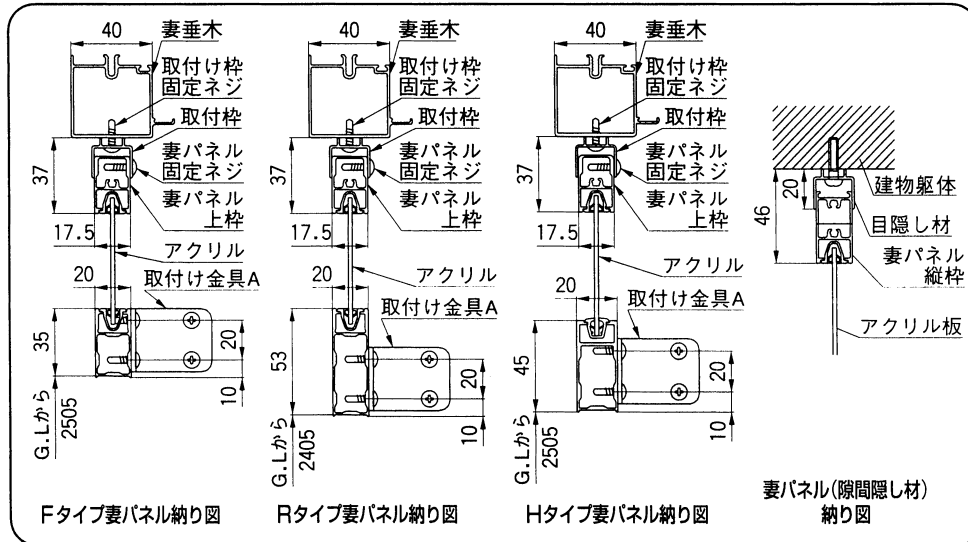


- 取付枠・目隠し材に妻パネルを入れテラス内側から妻パネル固定ネジ(φ4×13ナベピアス)を使用して妻パネルを固定してください。(3ヶ所)
- 妻パネル取付金具A、妻パネル取付金具Bを用いて、妻パネルを建物体、テラスの桁のV溝部に固定してください。

<注意>

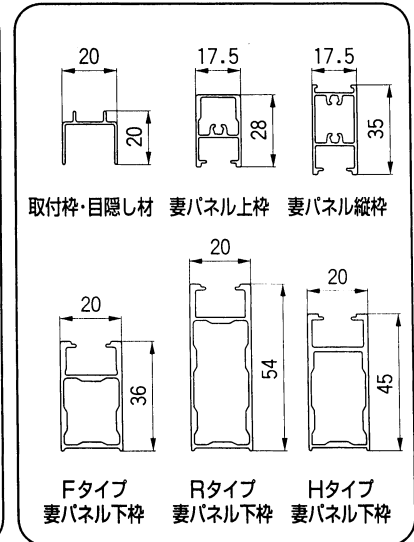
- Jスペースに取付ける場合は、妻パネル取付金具Bは使用しません。

### 5.納り図



Fタイプ妻パネル納り図    Rタイプ妻パネル納り図    Hタイプ妻パネル納り図    妻パネル(隙間隠し材)納り図

### 部材断面図



取付枠・目隠し材    妻パネル上枠    妻パネル縦枠

Fタイプ妻パネル下枠    Rタイプ妻パネル下枠    Hタイプ妻パネル下枠

#### 工事店様へ

- 豪雪地帯での施工は避けてください。
- みだりに改造、変更はしないでください。
- 仕上げ後、本体についているモルタルを完全に拭き取ってください。硬化後拭き取りますと表面を痛めますのでご注意ください。
- 施工終了後、取付説明書は施主様へお渡し願います。
- ご使用いただきましてありがとうございました。

#### 施主様へ

- 積雪が20cmを越えないうちに必ず雪おろしをしてください。
- 絶対に屋根の上に乗らないでください。

取説コード  
**E059**

97-05A  
199909C