

移動方立

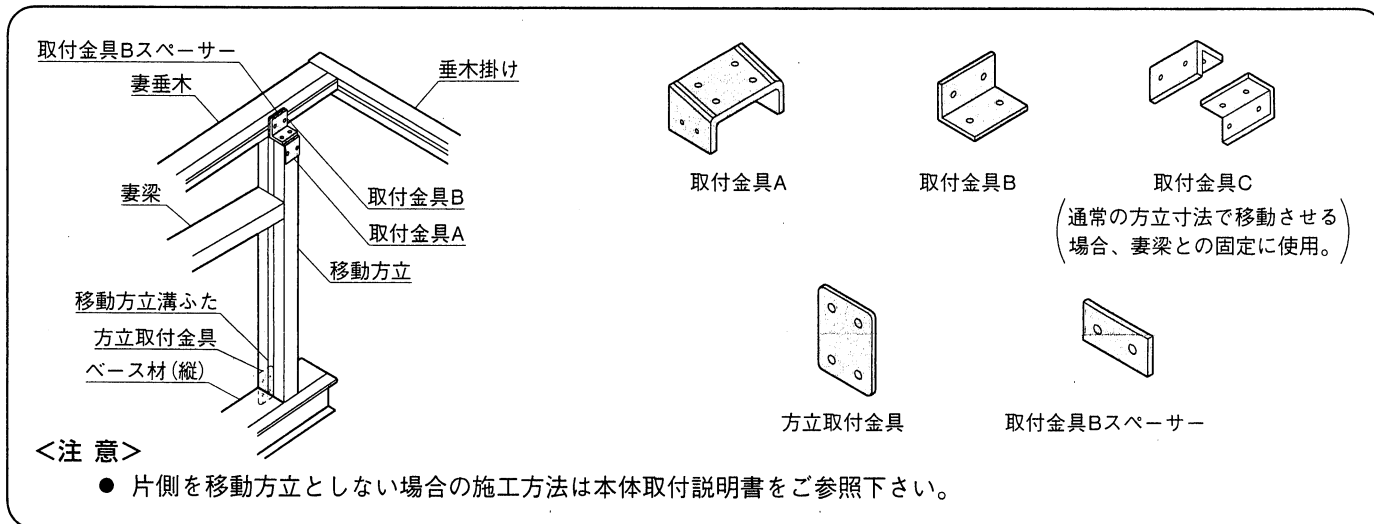
取付説明書

- このたびは、東洋エクステリア製品をお買いあげいただきましてまことにありがとうございます。
- 正しく施工、組付をしていただく為に、施工前に必ず取付説明書をお読み下さい。

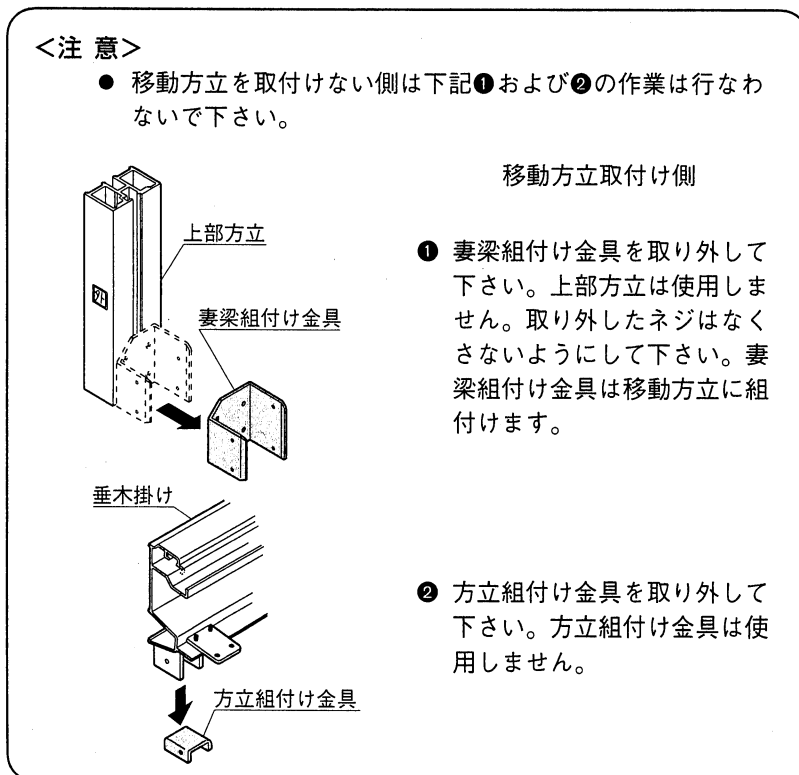
■梱包明細書

名 称	員 数	名 称	員 数	名 称	員 数
移動方立	2	取付金具Bスペーサー	2	φ4×12トラス3種ネジ	27
移動方立溝ふた	2	取付金具C	4	φ4×16バインドピアスネジ	5
取付金具A	2	方立取付金具	2	取付説明書	1
取付金具B	2	M4×10Wセムスネジ	5		

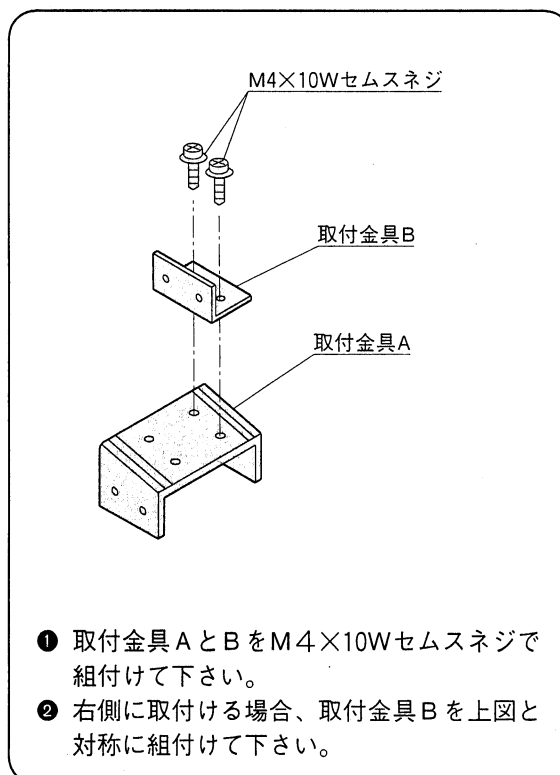
1.各部の名称



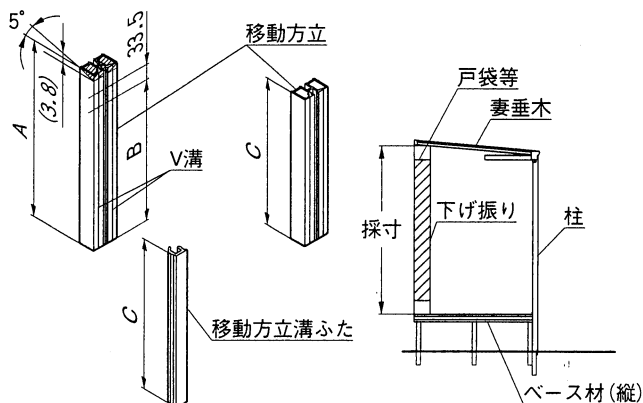
2.金具取り外し



3.取付け金具A・Bの組付け



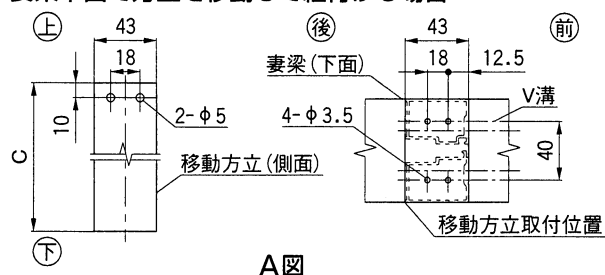
4. 移動方立の切断・穴あけ加工



- ① 移動方立を取付ける位置で、妻垂木下面からベース材(縦)上面までの長さを採寸して下さい。
- ② 下表に従って切断・穴あけの位置決めを行なって下さい。
- ③ 垂木掛け側をA寸法として角度5°で切断して下さい。
- ④ 妻梁組付け金具の取付け穴をφ3.5で4ヶ所あけて下さい。
- ⑤ 溝ふた(2ヶ所共に)をC寸法で切断して下さい。

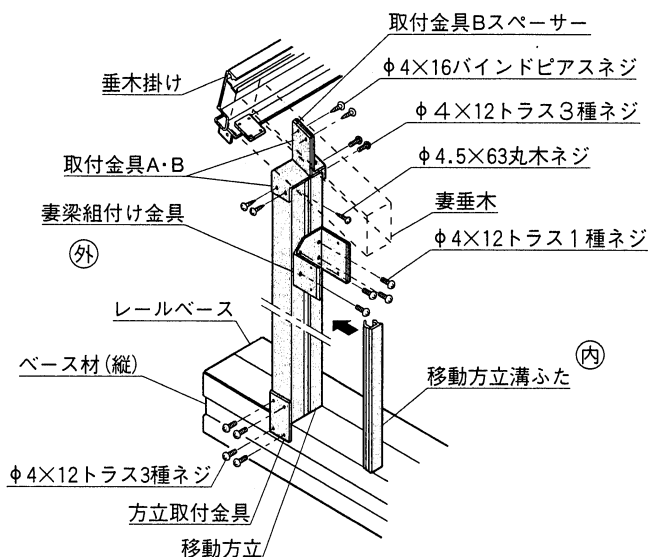
呼称高さ	寸法		
	A	B	C
H=2100	採寸-2.5mm	2127	2100
H=2300	採寸-2.5mm	2327	2300

妻梁下面で方立を移動して組付ける場合



- ① 移動方立をC寸法で切断して下さい。
- ② 移動方立の両側面に、A図のようにφ5の穴をあけて下さい。
- ③ 妻梁の下面にA図のようにφ3.5の穴をあけて下さい。
- ④ 取付金具Cを妻梁にφ4×12トラス3種ネジで取付けて下さい。
- ⑤ 方立を取付金具Cに差込み、φ4×12トラス3種ネジで取付けて下さい。

5. 移動方立の組付け



- ① 「3.取付金具A・Bの組付け」で組付けた金具を移動方立にφ3.5の下穴をあけ、φ4×12トラス3種ネジで取付けて下さい。
- ② φ4×12トラス1種ネジで妻梁組付け金具を組付けて下さい。
- ③ 垂木掛け側に移動方立がネジ止めできる場合、φ4.5×63ネジで固定して下さい。(ネジはネジセットのものを使用して下さい。)
- ④ φ4×16バインドピースネジで移動方立の金具を妻垂木に固定して下さい。このとき、取付金具Bスペーサーを入れて下さい。
- ⑤ 方立取付金具を移動方立とベース材(縦)にφ3.5の下穴をあけ、φ4×12トラス3種ネジ固定して下さい。
- ⑥ 移動方立に溝ふたをはめ込んで下さい。
- ⑦ 妻垂木と移動方立との隙間をコーキングして下さい。

工事店様へ

- みだりに改造、変更はしないで下さい。
- 施工終了後、取付説明書は施主様にお渡し下さい。
- 御使用いただきましてありがとうございました。

取説コード

E063

97-05A