

エクシオール フィリア

取付説明書 —積雪用追加部材—

- このたびは、東洋エクステリア製品をお買いあげいただきましてまことにありがとうございます。
- 正しく施工、組付をしていただく為に、施工前に必ず取付説明書をお読みください。
- この取付説明書をお読みいただく際、基本タイプの取付説明書とあわせてお読みください。

■梱包明細書

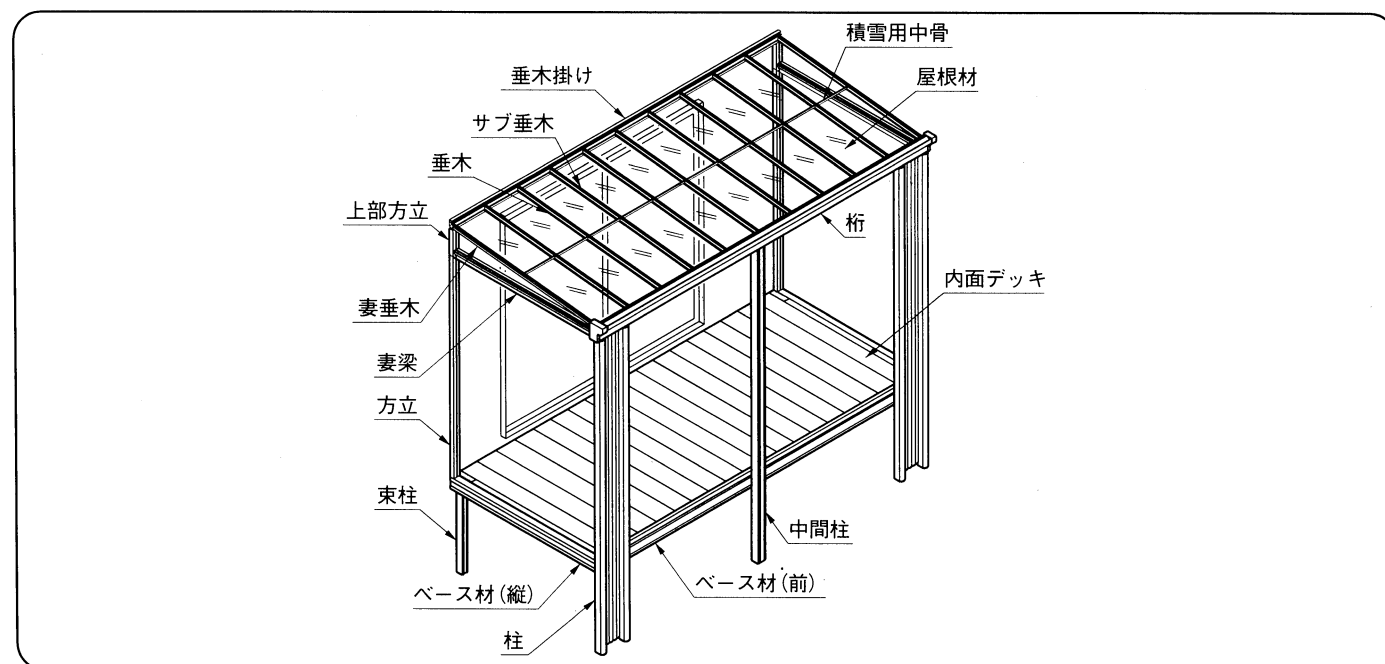
①積雪用追加垂木セット

名 称	員 数
サブ垂木	1
積雪用中骨	2
垂木取付ネジ $\phi 4 \times 10$ トラス3種(D=8)	4
取付説明書	1

②中間柱セット

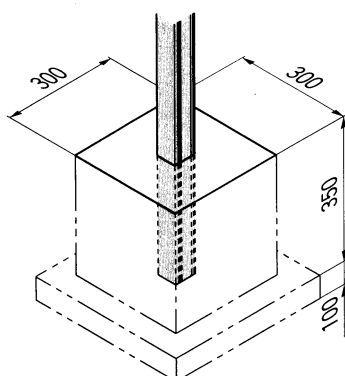
名 称	員 数
中間柱	1
柱カバー	1
柱桁組付金具	1
アンカー棒	1
柱桁組付金具取付ネジ $\phi 4 \times 10$ トラス3種	5
中間柱組付ネジ1 $\phi 4 \times 10$ トラス3種	2
中間柱組付ネジ2 $\phi 4 \times 8$ 特サラ3種(D=6)	3

1. 姿図および各部名称

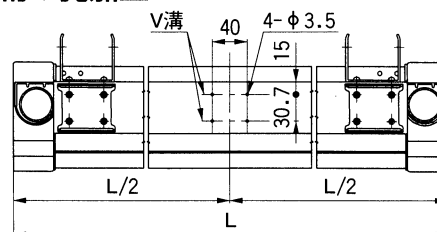


2. 中間柱の取付け

2-1 中間柱の立て込み



2-2 桁の孔加工



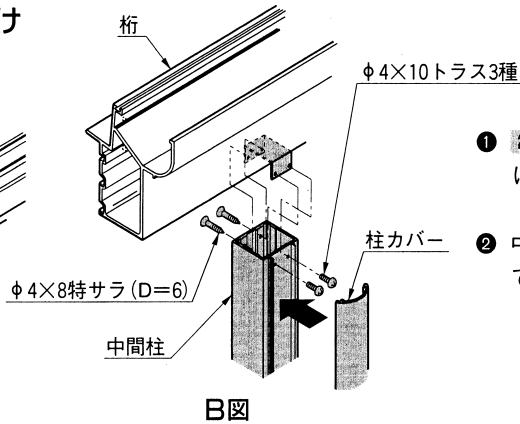
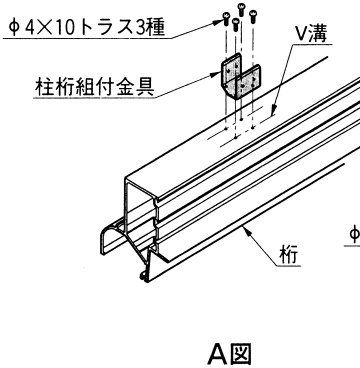
- 桁の底面に上図に従って、V溝部に柱桁組付金具取付用の孔($\phi 3.5$)をあけてください。

<注意>

- 1.5間サイズには中間柱は使用いたしません。

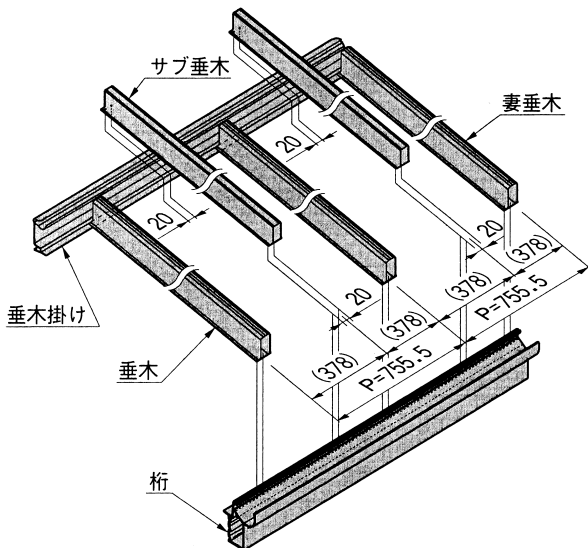
2. つづき

2-3 中間柱と桁の取付け



- ① 2-2 で加工した孔に柱桁組付金具を取付けてください。(A図参照)
- ② 中間柱を取付けた後、柱カバーを取付けてください。(B図参照)

3. 桁・垂木掛けの加工



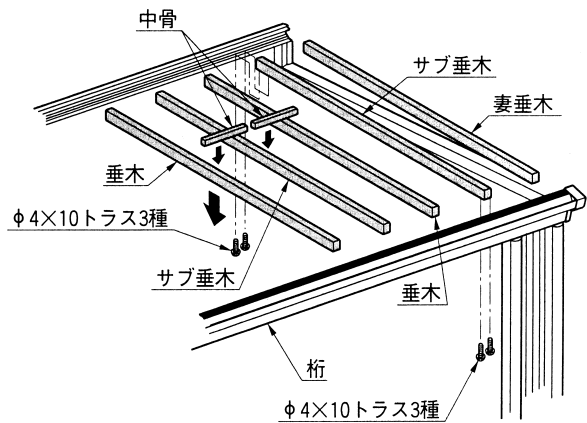
垂木掛けの加工

- ① 垂木掛けに垂木ピッチ (P=755.5mm) の中間にサブ垂木取付け孔 (φ5.5) を図のようにあけてください。

桁の加工

- ① 桁にサブ垂木取付け孔加工を垂木掛けと同様に行なってください。

4. サブ垂木の組付け



- ① 片側の妻垂木からサブ垂木、垂木を交互に組付けてください。
- ② 積雪用追加垂木セットに入っている中骨を使用して中骨を取付けてください。
- ③ 標準タイプと同様に屋根材を組付けてください。

<注意>

- 垂木セット内に入っている中骨は使用いたしません。
- サブ垂木には垂木カバーは付きません。

工事店様へ

- 施工後、本体に付着したコンクリート等は硬化前に完全に拭き取ってください。
- 施工終了後、取付説明書は施主様にお渡しください。
- 御使用いただきましてありがとうございました。

取説コード

E065

97-12A
199902B