

クレフヤード

取付説明書 - マーベックアークス支柱タイプ・横吊タイプ -

- このたびは、東洋エクステリア製品をお買いあげいただきましてまことにありがとうございます。
- 正しく施工、組付けをしていただくために、施工前に必ず取付説明書をお読みください。
- 本取付説明書以外に各商品の取付説明書が必要ですので、合わせてご参照ください。

■梱包明細書

支柱タイプ

①柱セット

名 称	員 数	
	標準柱	雨樋柱
① 柱	1	1
② パネル	※	※
③ 横樋	—	1
④ 横樋金具	—	1
⑤ アタッチメント	—	2
⑥ アタッチメントパッキン	—	2
⑦ 孔ふさぎ板	—	4
⑧ 流水金具	—	1
⑨ アタッチメントB	—	1
⑩ アタッチメントB用パッキン	—	1
⑪ エルボ(φ61)	—	2
⑫ 丸樋(φ61)	—	1
⑬ 接着剤	—	1
⑭ 流水金具取付ネジ M4×8ナベ	—	2
⑮ アタッチメント取付ネジ,孔ふさぎ板取付ネジ,横樋金具取付ネジ,アタッチメントB取付ネジ φ4×13ナベ	—	22

横吊タイプ

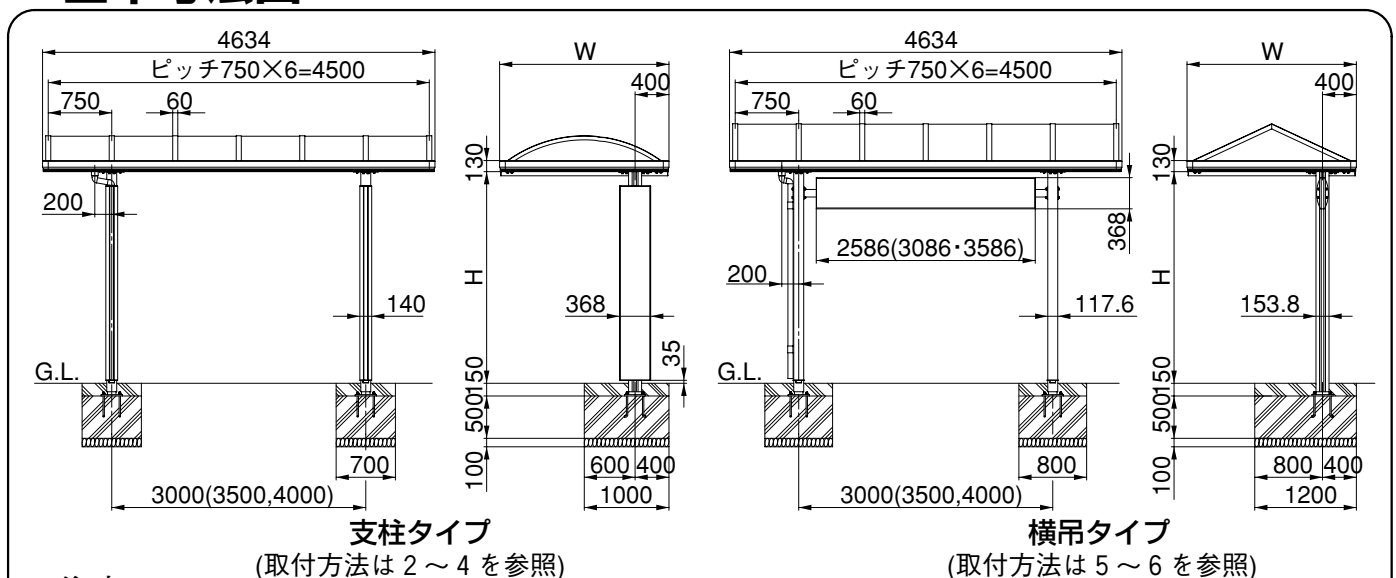
①柱セット

名 称	員 数
⑯ 柱	1
②横吊本体セット	
名 称	員 数
⑰ 横吊本体	2
⑱ パネル	※
⑲ 横吊金具	2
⑳ 受けプレート	2
㉑ M12×150六角ボルト	8
㉒ M12袋ナット	8
㉓ M12平座金	16
㉔ M12バネ座金	8
㉕ キャップ	2
㉖ キャップ取付ネジ M4×14トラス	4

<注 意>

- ②,⑱のパネルは、表示内容により枚数が異なる場合があります。(※)
- 各商品の柱部品セット(片支持)が別途必要です。
- 本体の取付けについては、各商品の取付説明書をご参照ください。〔クレフヤードFXA<E052>〕,〔クレフヤードAXA・AXB<E071>〕

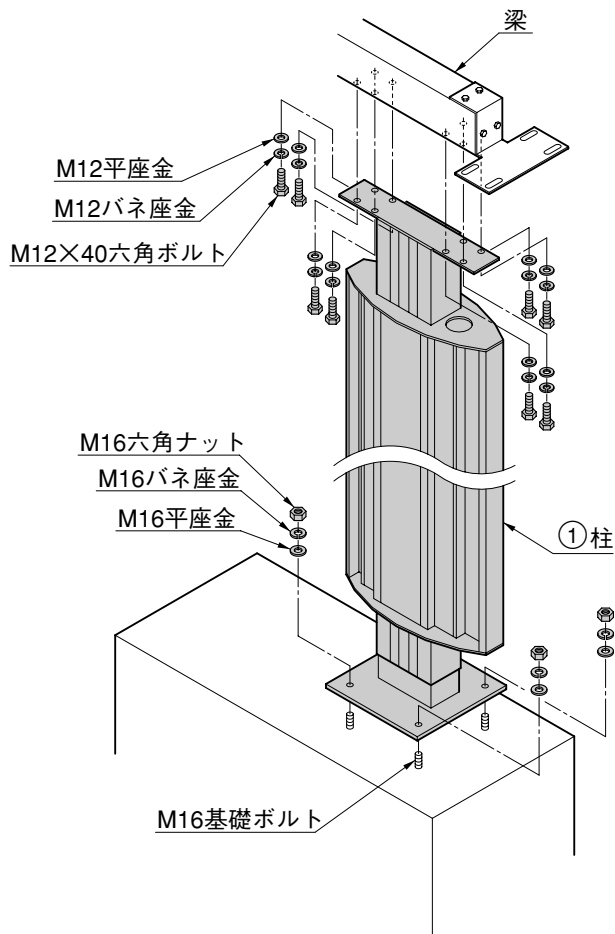
1.基本寸法図



<注 意>

- 本体寸法については本体の取付説明書を参照してください。
- 基礎は参考寸法です。
- 左図はクレフヤードAXA-1：W2000・H2500、右図はクレフヤードAXB-1：W2000・H2500の場合を示します。
- ()内寸法は、クレフヤードFXA-1の場合を示します。

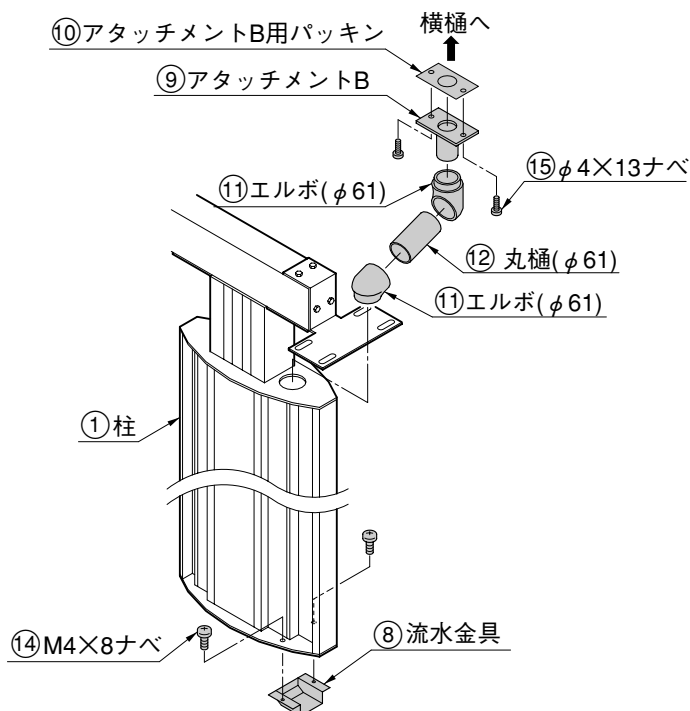
2.柱の取付け(支柱タイプ)



<注意>

- 図はクレフヤードAXA・AXB用雨樋柱です。
- 標準柱も同様に取付けてください。
- 取付ボルト類は、各商品の柱部品セット(片支持)内のものを使用します。
- 基礎施工については、本体の取付説明書を参照してください。

3.雨樋部品の取付け(支柱タイプ)

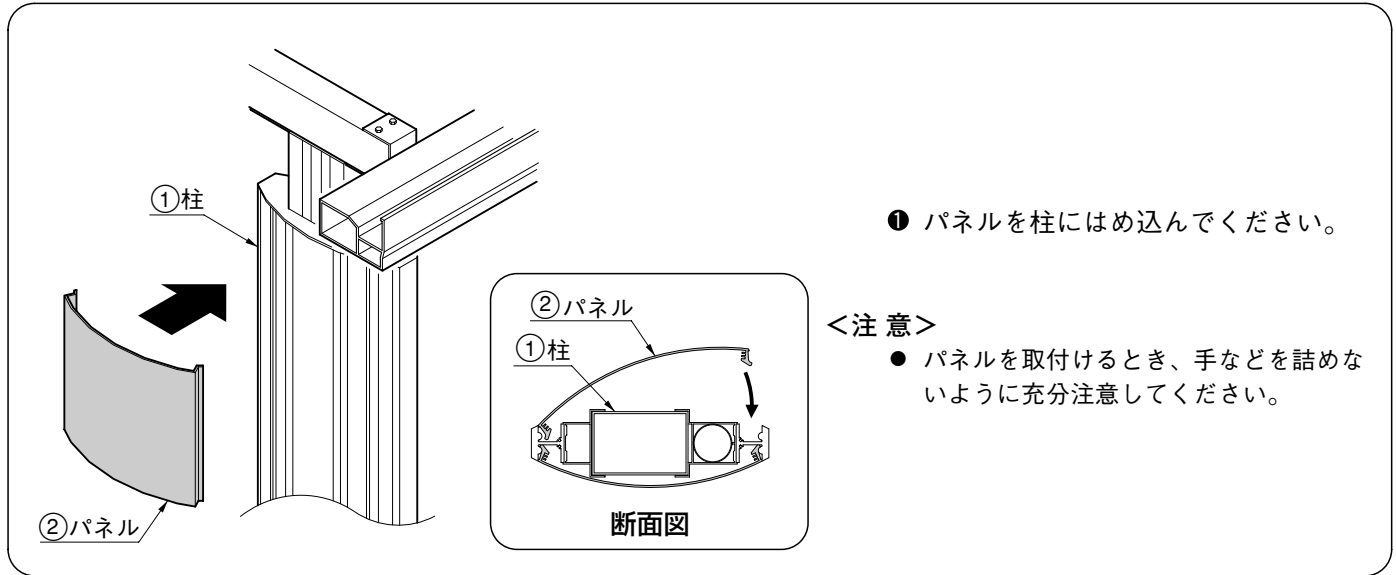


- ① 桁・横樋の取付け後に、雨樋部品を取付けてください。(左図では桁・横樋を省略しています。)

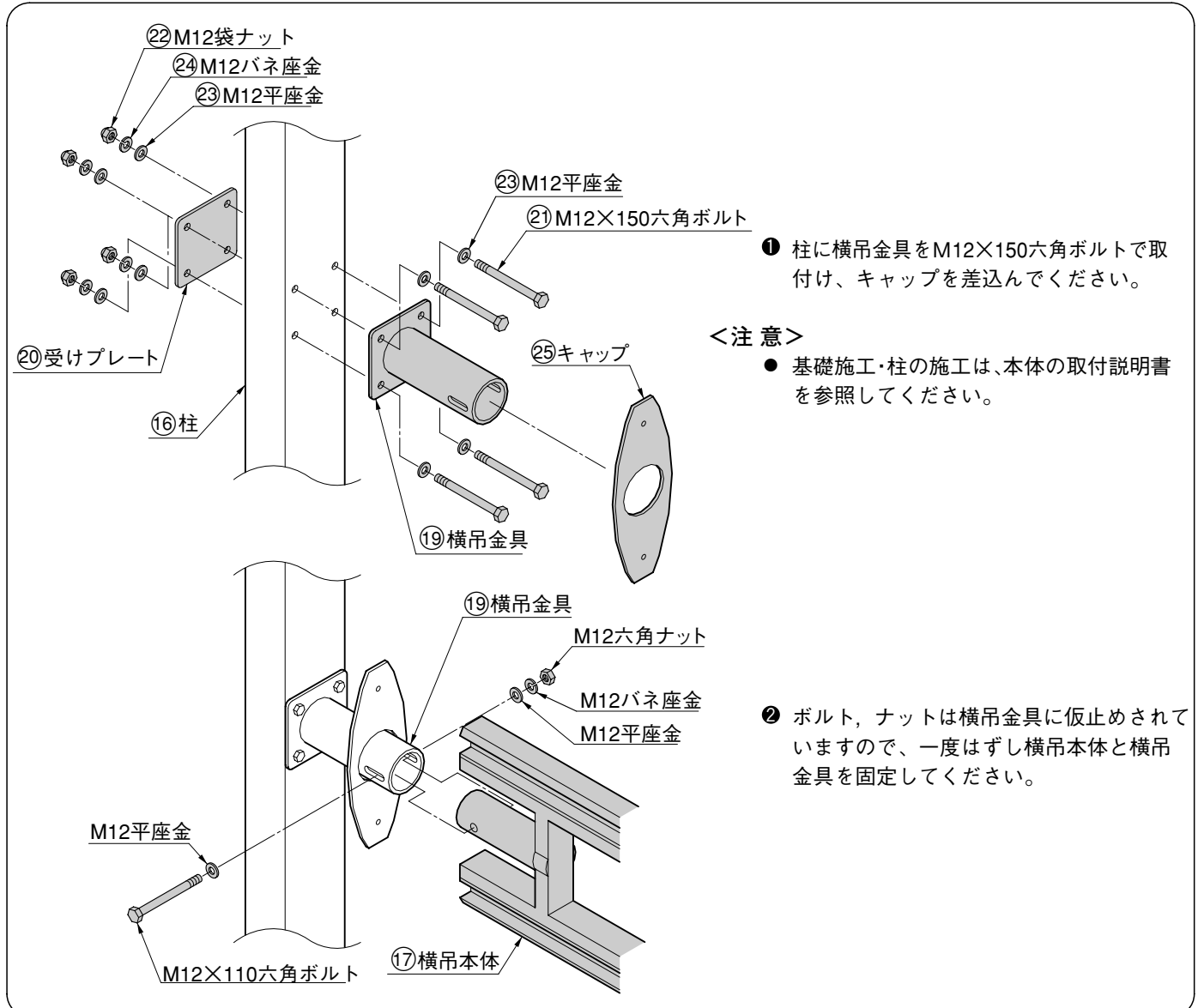
<注意>

- 横樋の取付けは、本体の取付説明書を参照してください。
- 丸樋は現場に合わせて切詰めてください。
- 各接合部を接着剤で固定してください。

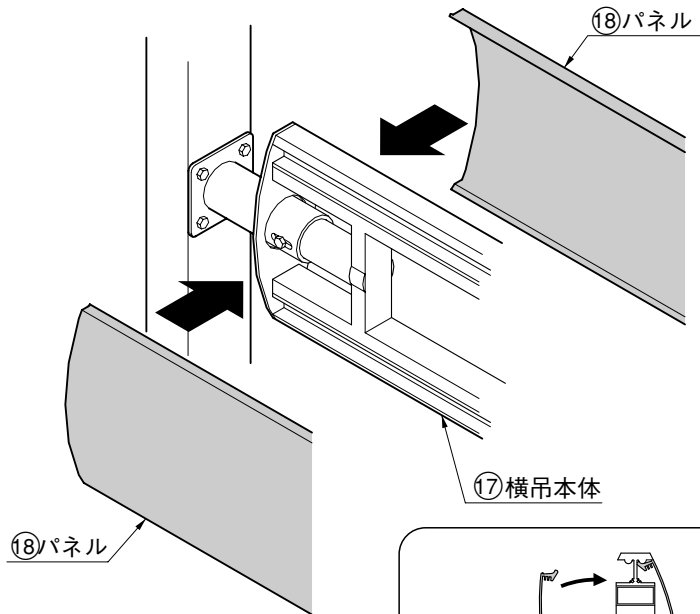
4. パネルの取付け(支柱タイプ)



5. 横吊本体の取付け(横吊タイプ)



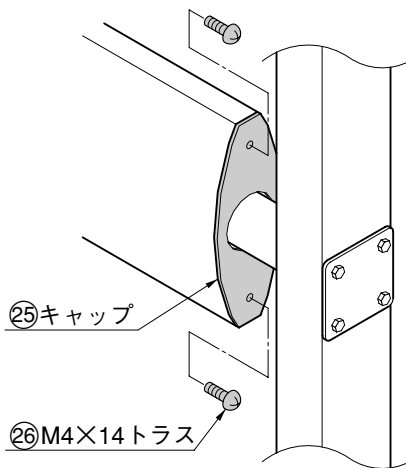
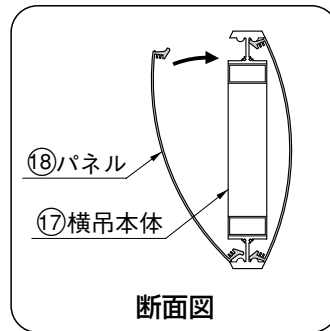
6. パネルの取付け(横吊タイプ)



① パネルを横吊本体へはめ込んでください。

<注意>

- パネルを取付けるとき、手などを詰めないように充分注意してください。
- その他の取付けは、本体の取付説明書を参照してください。



② キャップをM4×14トラスネジで固定してください。

工事店様へ

- 仕上げ後、本体についているモルタルを完全に拭き取ってください。硬化後拭き取りますと表面を痛めますのでご注意ください。
- みだりに改造、変更はしないでください。
- 施工終了後、取付説明書は施主様にお渡しください。

● ご使用いただきましてありがとうございました。

施主様へ

- 月に一度程度のお手入れで美しさが長く保てます。汚れの軽い場合は水にぬらした柔らかいぞうきんで拭き取ってください。また汚れのひどい場合はうすめた中性洗剤で拭き取ったのち洗剤が残らないように拭き取ってください。

取説コード

E089

199909A