

# 取付説明書 — ロープ式パネルストッパー —

- このたびは、東洋エクステリア製品をお買いあげいただきましてまことにありがとうございます。
- 正しく施工、組付けをしていただくために、施工前に必ず取付説明書をお読みください。
- この取付説明書をお読みいただく際、本体取付説明書(E092)もあわせてお読みください。

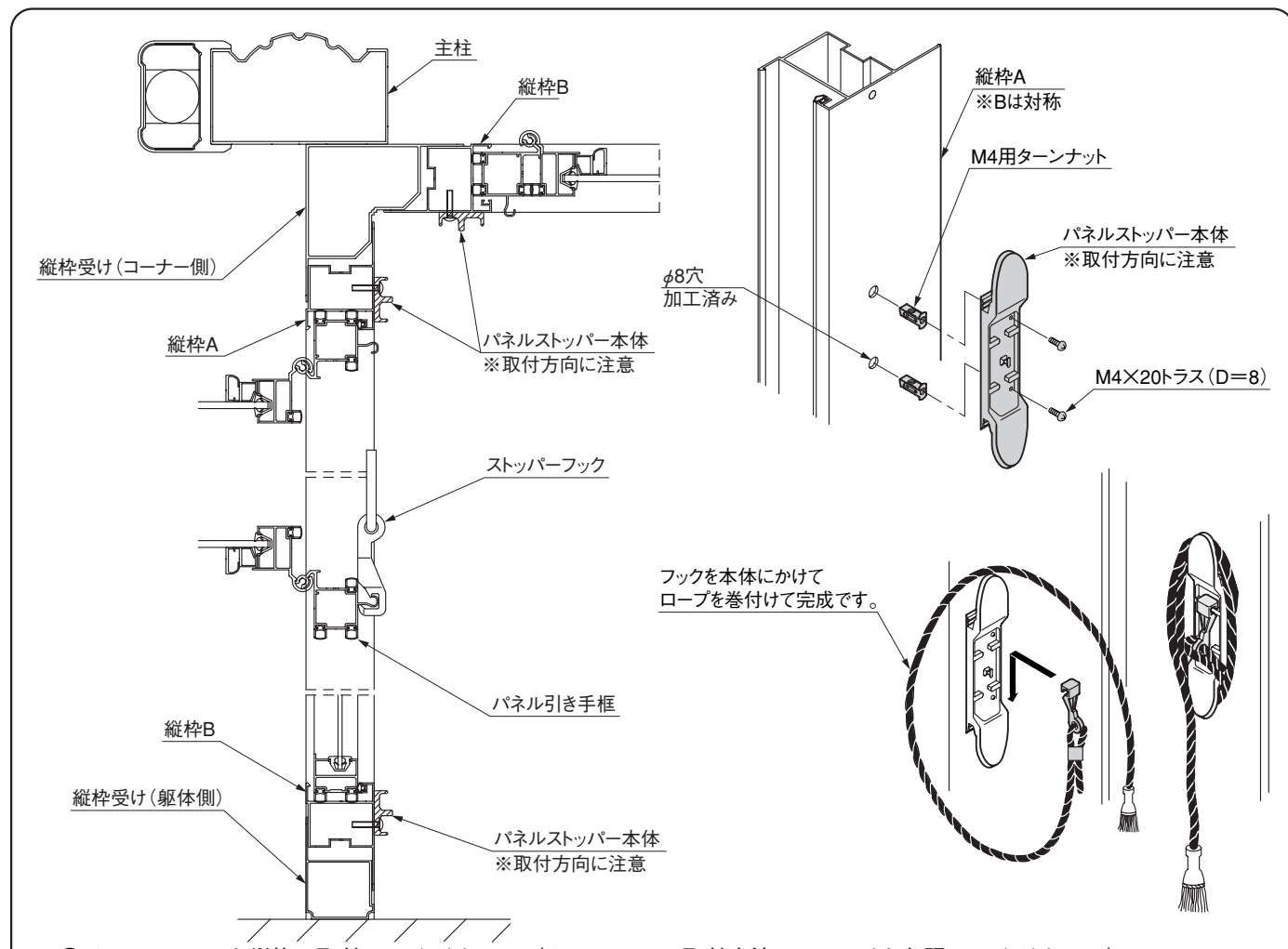
## ■梱包明細書

### 1 桁垂木掛けセット (E092に追加)

名 称	員 数			
	1.5間	2.0間	2.5間	3.0間
ストッパーフックASSY	6	6	6	6
パネルストッパー本体	6	6	6	6
本体取付用ターンナット M4用ターンナット	14	14	14	14
本体取付ネジ φ4×20トラス (D=8)	14	14	14	14

名 称	員 数			
	1.5間	2.0間	2.5間	3.0間
取付説明書 (パネルストッパー)	1	1	1	1
取扱説明書 (パネルストッパー)	1	1	1	1

## 1. 各部の名称および取付け

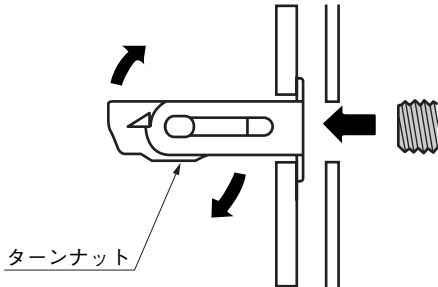


- ① ターンナットを縦枠に取付けてください。(ターンナット取付方法は2ページを参照してください。)
- ② パネルストッパー本体を縦枠にM4×20トラス(D=8)で取付けてください。
- ③ フックを本体にかけてロープを巻付けてください。

### <注 意>

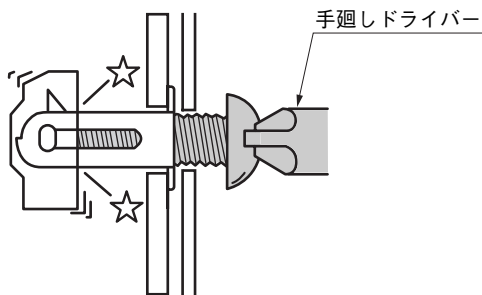
- パネルストッパー本体の取付方向に注意してください。
- パネルストッパー本体は桁側2ヶ所、妻梁側2×2ヶ所計6ヶ所取付けてください。

## 2. ターンナット使用方法



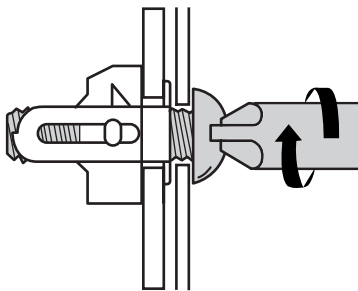
### ネジを軽く押す

- ① ターンナットを下孔に挿入した後、部品を当てがい、ネジを指で差込んでください。ネジを軽く押すとナットが回転します。



### ネジを一旦逆転→正転

- ② 手廻しドライバーでネジを押しながら1～2回逆転（左廻）し、そのまますぐに2～3回正転（右廻）して、ネジを軽くネジ込んでください。



### つづけて締めつけ、完了

- ③ そのまま続けて締めつけください。

### 工事店様へ

- みだりに改造、変更はしないでください。
- 施工終了後、取付説明書は施主様にお渡しください。

### 施主様へ

- 月に一度程度のお手入れで美しさが長く保てます。汚れの軽い場合は水にぬらした柔らかいぞうきんで拭き取ってください。また汚れのひどい場合はうすめた中性洗剤で拭き取ったのち洗剤が残らないように拭き取ってください。

取説コード

**E101**

200009A