

- このたびは、当社製品をお買いあげいただきましてまことにありがとうございます。
- この取付説明書に示した表示記号の内容は、製品を安全に正しく施工していただき、施主様等の危害や損害を未然に防止するためのものです。
表示記号の内容を良く理解したうえで、本書の内容(指示)にしたがってください。
- この取付説明書では、次のような記号を使用しています。

安全に関する記号 記号の意味

**警告**

- 取扱いを誤った場合に、使用者が死亡または重傷を負うおそれのある内容を示しています。

**注意**

- 取扱いを誤った場合に、使用者が中・軽傷を負うおそれのある内容、または物的損害のおそれがある内容を示しています。

一般情報に関する記号

**ポイント**

- 取付手順で、特に注意して作業をしていただきたいことを示しています。
- 守っていただかないと組付けができない内容、または製品全体に後々不具合が発生するおそれのある内容を示しています。



- 取付説明の内容全体(個々の説明枠)にかかる注意事項を示しています。
- 取付説明の内容に制限がある場合の条件を示しています。

**補足**

- 説明の内容で知っておくと便利なことを示しています。

<施工の前に>

**注意**

- 製品の施工には、危険を伴う場合がありますので、必ず専門の工事業者による施工をお願いします。
- 正しく施工、組付けをするために、施工前に必ず取付説明書をお読みください。
- 製品の施工については、必ず取付説明書にしたがってください。
- 施工終了後、取扱説明書は施主様にお渡しください。
- 設置場所の確認をしてください。
 - ・施工場所に寸法的に正しく納まるか確認してください。
 - ・施工場所の気象条件(風、雪など)に合った商品かどうか確認してください。
 - ・建物の屋根からの雪の落下を、直接受けない位置かどうか確認してください。
 - ・強風地域、特に崖上、屋上、風の通り道上などの施工は避けてください。
 - ・給湯器や暖房機などの熱排気が、製品に直接当たらないように施工してください。排気による塗装劣化・剥離(はくり)のおそれがあります。
 - ・給湯器や暖房機などの熱排気が製品内(屋根・パネルなどで囲んだ内部)にこもるような場所に施工しないでください。排気による中毒や塗装劣化・剥離(はくり)のおそれがあります。
- 給排水管などの地下埋設物に影響を与えないでください。
- 傾斜地に設置する場合は、低い場所の柱の埋込み深さを確保してください。
- 梱包明細表で必要な部材、部品が揃っているか確認してください。

<施工上のご注意>

⚠ 注意

- 施工工事にあたっては、安全に施工を行なってください。
 - ・作業服および保護具(保護帽、安全帯、眼、手、足の保護具)を正しく使用してください。
 - ・作業場所の整理整頓を行なうとともに、安全確保を行なってください。
特に高所作業での安全確保、倒壊防止、照明による照度の確保など。
 - ・器具、工具、保護具などの機能を確認し、使用してください。
 - ・作業は、相互の作業と各作業工程を考慮して進めてください。免許、技能講習、特別教育が必要な作業は、有資格者が行なってください。
 - ・作業者が相互に安全確認を行なってください。健康状態を十分に確認し、健康管理を実施してください。
 - ・万が一、事故が発生した際には、直ちに手当を行ない、救助を第一に心がけてください。
- 取付説明書の順序通りに組付けてください。製品の強度など、性能が低下する場合があります。
- ボルト、ネジは弊社純正品の規定本数を確実に締付け、固定してください。
- 樋の端末以降の排水については、当社供給範囲外になっていますので、施工店様または施主様で手配してください。
- 風当たりの強い場所では、ヤードの周囲を囲わないようにしてください。風が抜けなくなり破損のおそれがあります。
- アルミ製品が亜鉛、ステンレス以外の金属と接触する場合は、絶縁処理をしてください。
- 腐食のおそれのある接着剤や化学製品を使用する場合は、製品と接触しないようにするか、接触する部分を完全に養生してください。
- 製品の改造は絶対にしないでください。
- 施工終了後は、ボルト、ネジなどにゆるみがないか確認してください。
- 施工中についた汚れは取除き、誤ってキズをつけた場合は補修塗料で補修してください。
- 指定の箇所にコーキングをしてください。

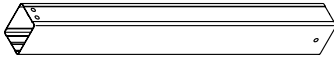
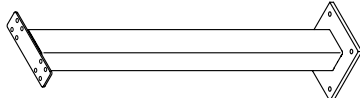
<基礎工事について>

⚠ 注意




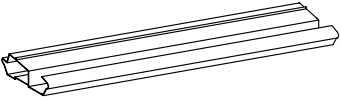

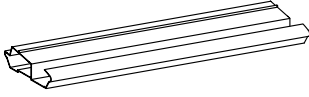
- 基礎は弊社指定の寸法以上にしてください。
- 柱内の水抜きができるよう、基礎には必ず栗石を敷いてください。
- 寒冷地で凍上するおそれのある地域で使用する場合は、凍上線の下まで基礎を設けてください。
- 基礎部の埋込み深さは製品ごとに決めています。現場によって(堅牢な地盤、軟弱な地盤など)基礎部のコンクリートの量(体積)を十分配慮してください。
- コンクリート(またはモルタル)には、塩分を含む砂(海砂)および塩素系や強アルカリ系のコンクリート用混和剤(凍結防止剤、凝固促進剤、急結剤など)は使用しないでください。使用するとアルミなどの金属が腐食の原因になります。必要な場合は非塩素系や非アルカリ系の混和剤をご使用ください。
- モルタルやコンクリートの抽出液が、工事中に製品に付着しないように注意してください。抽出液は強アルカリ性で、シミやムラなどの外観不良の原因になります。
- 製品の表面に付着したモルタルやコンクリートなどは、速やかに拭き取ってください。

■ 梱包明細表


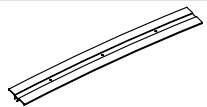
① 柱セット

名 称	略 図	員 数	
		両支持	片支持
両支持柱		2	—
片支持柱		—	2


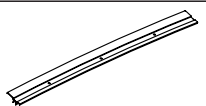
② 桁セット

名 称	略 図	員 数		
		端部	単独	連棟
単独桁-左		—	1	—
単独桁-右		—	1	—
端部桁-左		1	—	—
端部桁-右		1	—	—
連棟桁-左		—	—	1
連棟桁-右		—	—	1

③ 中間アーチセット

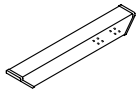
名 称	略 図	員 数
中間アーチ		2
中間アーチカバー		2

④ 端部アーチセット

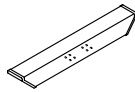
名 称	略 図	員 数
中間アーチ		1
中間アーチカバー		1
端部アーチ		2
端部アーチカバー		2

■梱包明細表 つづき

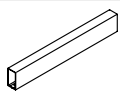
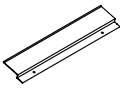

⑤片支持サイド柱用梁セット

名 称	略 図	員 数
梁		1

⑥片支持センター柱用梁セット

名 称	略 図	員 数
梁		1

⑦中骨セット

名 称	略 図	員 数								
		W15			W20			W25		
		単独	端部	連棟	単独	端部	連棟	単独	端部	連棟
中骨		6	10	4	12	20	8	18	30	12
屋根材押さえ		12	20	8	12	20	8	12	20	8
⑦-① φ5×12樹脂座金組込 トラスタッピンネジ3種		109	177	68	142	230	88	168	272	104

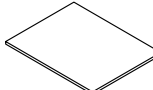
⑧部品セット

名 称	略 図	員 数			
		両支持		片支持	
		端部	連棟	端部	連棟
柱金具A		—	—	4	2
柱金具セット		4	2	—	—
アンカー棒		4	2	—	—
桁スリーブ		—	2	—	2
桁キャップ左		2	—	2	—
桁キャップ右		2	—	2	—
注意シール		1	—	1	—
補修用フェルトペン		1	—	1	—
コーキング材		1	—	1	—
コーキング補助チューブ		1	—	1	—
⑧-① M6×16座金組込六角ボルト (PW+SW)		16	8	—	—
⑧-② M12×40六角ボルト		8	4	24	12
⑧-③ M12平座金		8	4	24	12
⑧-④ M12バネ座金		8	4	24	12
⑧-⑤ M6×12サラ小ネジ		—	8	—	8
⑧-⑥ φ4×14トラスタッピンネジ1種		8	—	8	—
取付説明書	—	1	—	1	—
取扱説明書	—	1	—	1	—

9両支持用雨樋部品セット

名 称	略 図	員 数
アタッチメント		2
アタッチメントパッキン		4
孔ふさぎ板		2
ドレンエルボ		2
エルボ		4
丸樋		2
豎樋		2
サドル		4
サドル受け		4
接着剤		1
9-① φ4×12トラスタッピンネジ3種		8
9-② φ4×13ナベドリルネジ		16

11屋根材セット

名 称	略 図	員 数
屋根材		2

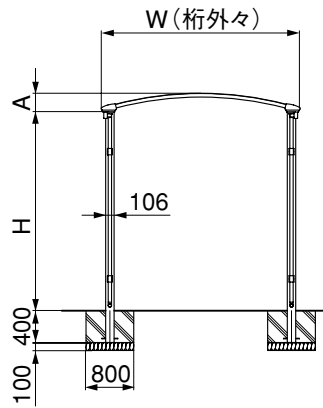
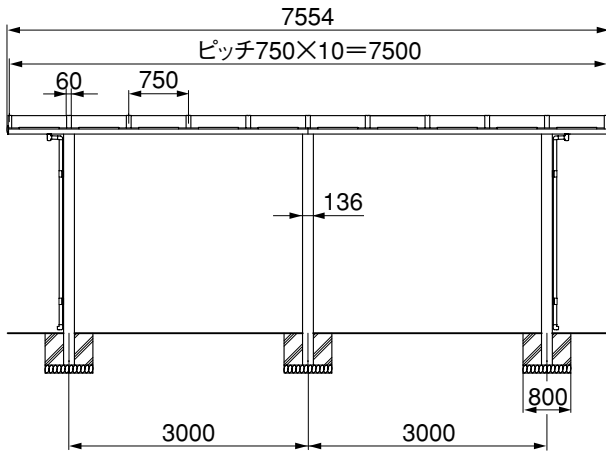
10片支持用雨樋部品セット

名 称	略 図	員 数	
		サイド柱	センター柱
アタッチメント		2	2
アタッチメントパッキン		4	4
孔ふさぎ板		2	2
エルボ		3	3
丸樋		1	1
豎樋		1	1
横樋		1	1
サドル		2	2
サドル受け		2	2
アタッチメントB		1	1
アタッチメントB用パッキン		1	1
横樋金具		1	—
接着剤		1	1
10-① φ4×12ナベタッピンネジ3種		6	6
10-② φ4×25ナベドリルネジ		4	4
10-③ φ4×13ナベドリルネジ		4	4
10-④ φ4×12トラスタッピンネジ3種		8	8

1. 基本寸法図

1-1 両支持柱

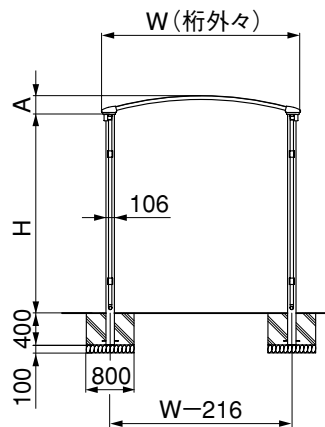
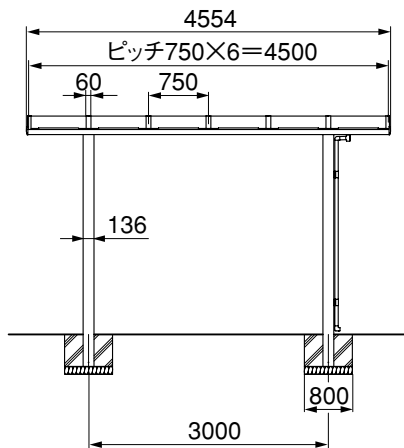
(1) 基本タイプ



	H
H2100	2100
H2500	2500

	W	A
W1500	1500	168.6
W2000	2000	201.5
W2500	2500	234.4

(2) 単独タイプ

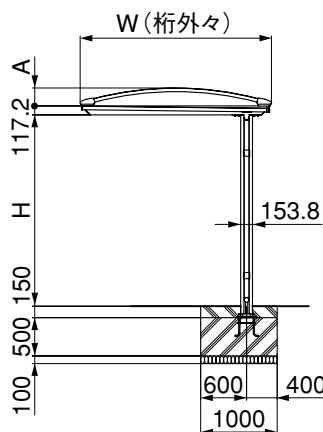
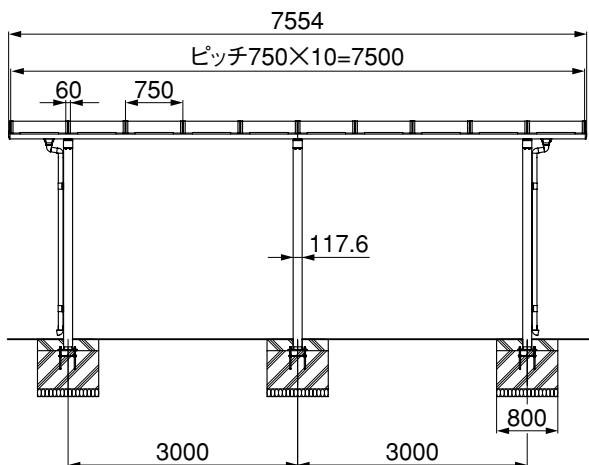


	H
H2100	2100
H2500	2500

	W	A
W1500	1500	168.6
W2000	2000	201.5
W2500	2500	234.4

1-2 片支持サイド柱

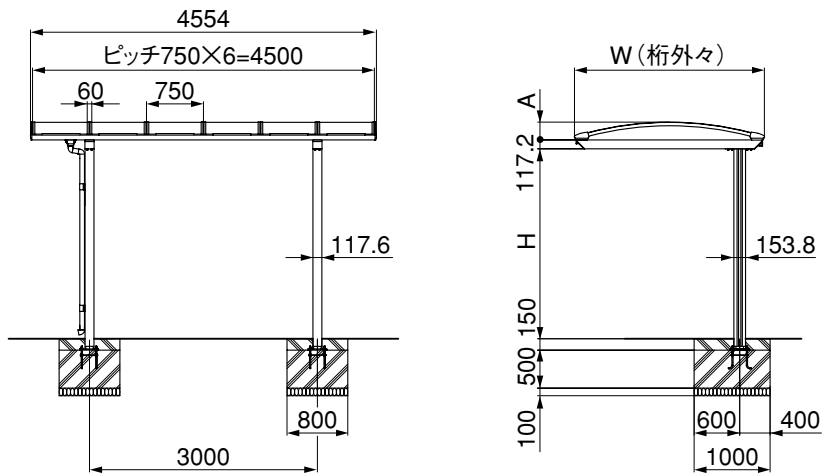
(1) 基本タイプ



	H
H2100	2100
H2500	2500

	W	A
W1500	1500	168.6
W2000	2000	201.5
W2500	2500	234.4

(2) 単独タイプ

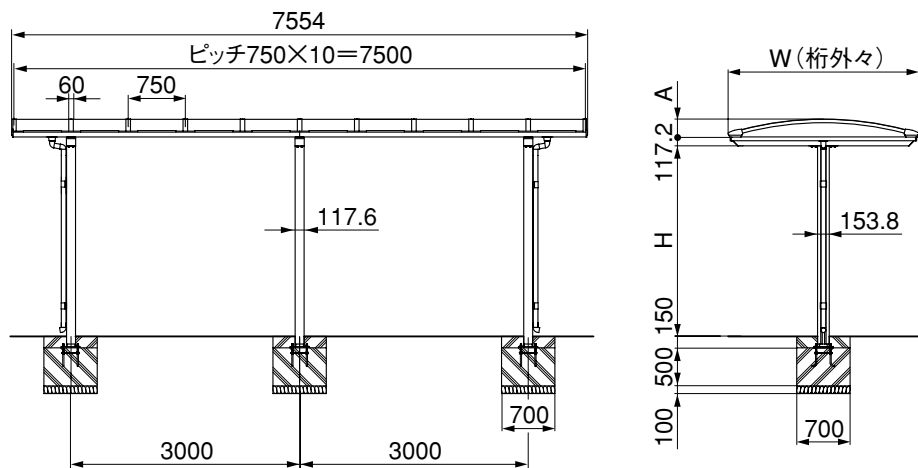


	H
H2100	2100
H2500	2500

	W	A
W1500	1500	168.6
W2000	2000	201.5
W2500	2500	234.4

1-3 片支持センター柱

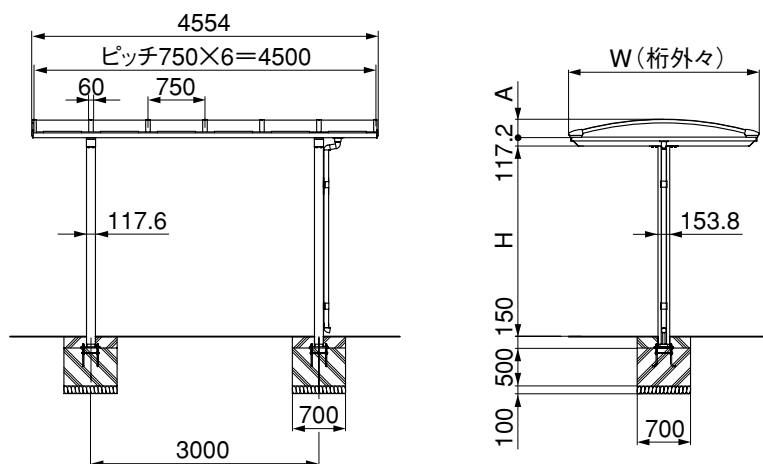
(1) 基本タイプ



	H
H2100	2100
H2500	2500

	W	A
W1500	1500	168.6
W2000	2000	201.5
W2500	2500	234.4

(2) 単独タイプ

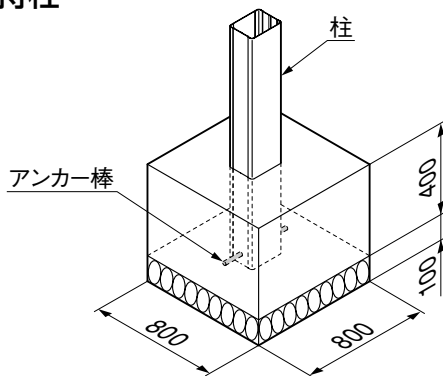


	H
H2100	2100
H2500	2500

	W	A
W1500	1500	168.6
W2000	2000	201.5
W2500	2500	234.4

2. 基礎施工

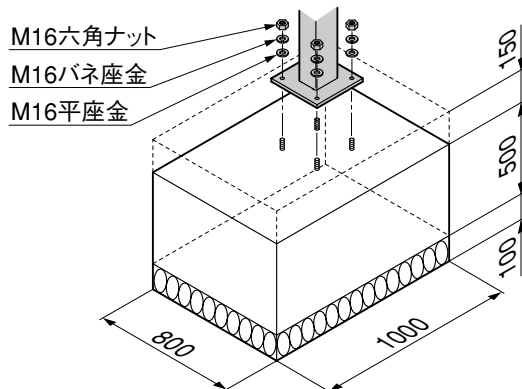
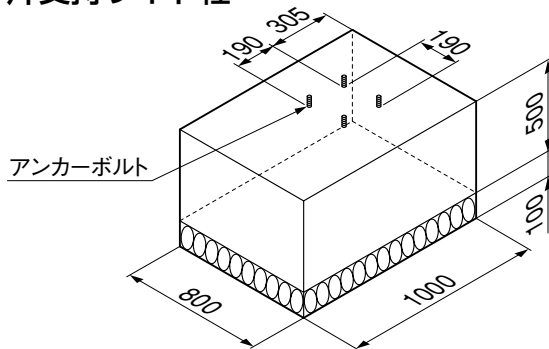
2-1 両支持柱



補足

- 基礎は基準風速34m/s、地表面粗度区分Ⅲ、長期地耐力度50kN/m²時の参考寸法です。
- サイドパネルを施工する場合は、必ずサイドパネルの取付説明書をお読みください。

2-2 片支持サイド柱



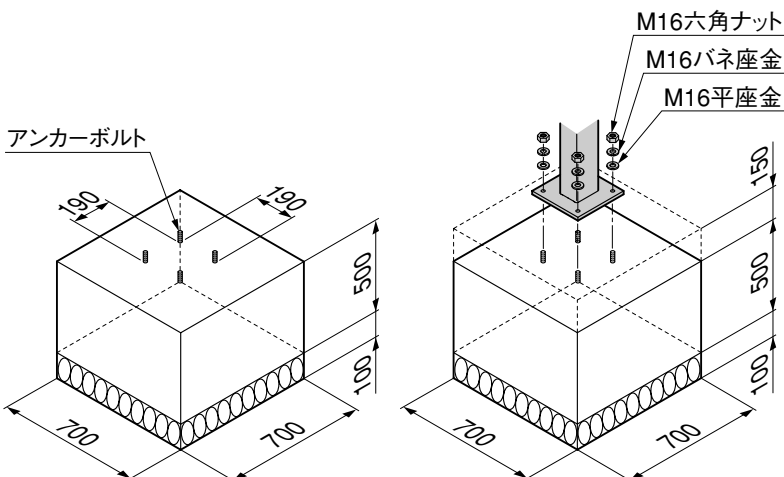
ポイント

- アンカーボルトは別途アンカーセットで施工してください。
- アンカーセットに入っているM16六角ナット, M16平座金, M16バネ座金を使用してください。

補足

- 基礎は基準風速34m/s、地表面粗度区分Ⅲ、長期地耐力度50kN/m²時の参考寸法です。
- サイドパネルを施工する場合は、必ずサイドパネルの取付説明書をお読みください。

2-3 片支持センター柱



ポイント

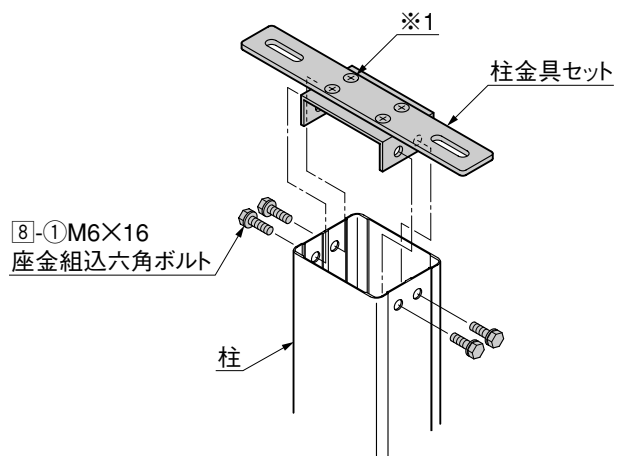
- アンカーボルトは別途アンカーセットで施工してください。
- アンカーセットに入っているM16六角ナット, M16平座金, M16バネ座金を使用してください。

補足

- 基礎は基準風速34m/s、地表面粗度区分Ⅲ、長期地耐力度50kN/m²時の参考寸法です。
- サイドパネルを施工する場合は、必ずサイドパネルの取付説明書をお読みください。

3. 両支持柱の取付け

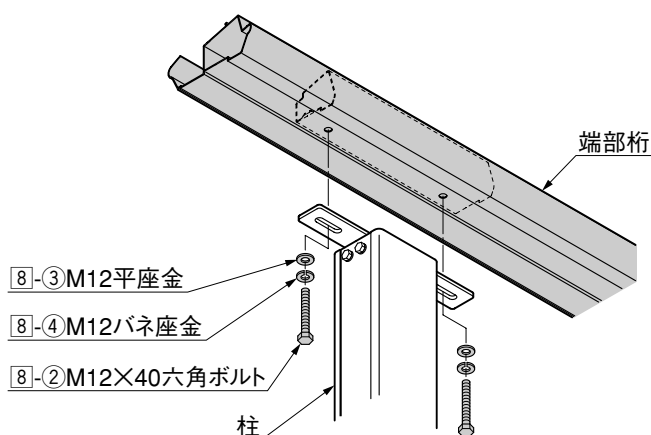
3-1 柱金具の取付け



- ① 柱金具セットに取付いているネジ(※1)が締め付けてあるか確認してください。
- ② ⑧-①で柱金具セットを柱に取付けてください。

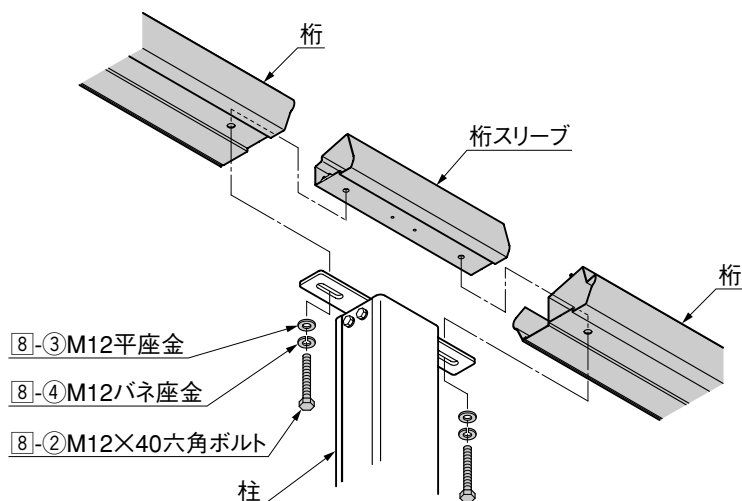
3-2 桁の取付け

(1) 端部の場合



- ① ⑧-②, ⑧-③, ⑧-④で、図のように柱と桁を取付けてください。

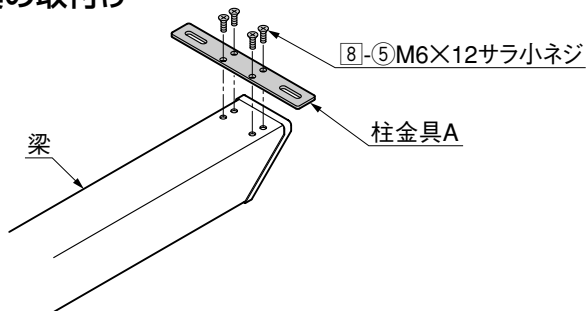
(2) 連結部の場合



- ① 桁スリーブと柱を一方の桁に仮止めしてから、もう一方の桁を差込んでください。
- ② 桁と桁の間にすき間がないように、⑧-②, ⑧-③, ⑧-④で柱と桁を取付けてください。

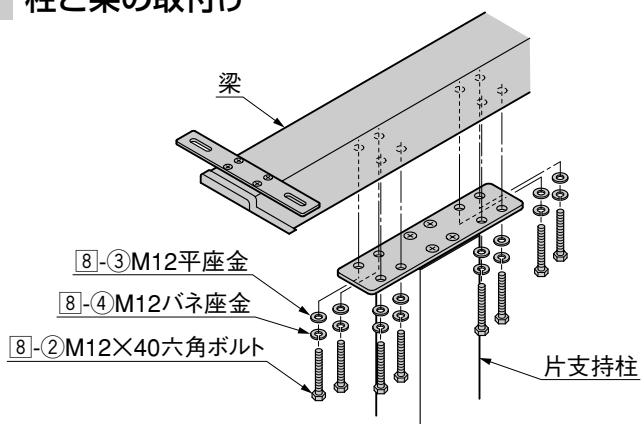
4. 片支持柱の取付け

4-1 柱金具の取付け



- ① 8-5で柱金具Aを梁に取付けてください。

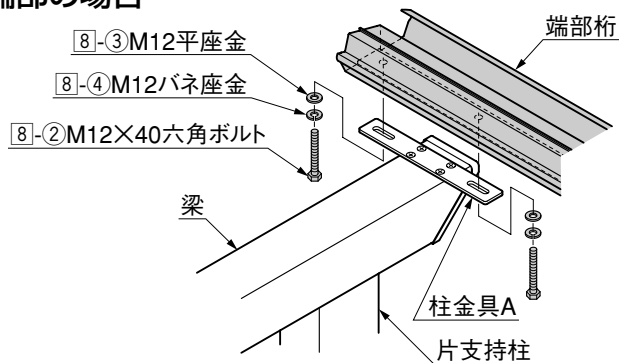
4-2 柱と梁の取付け



- ① 8-2, 8-3, 8-4で図のように、梁と片支持柱を取付けてください。

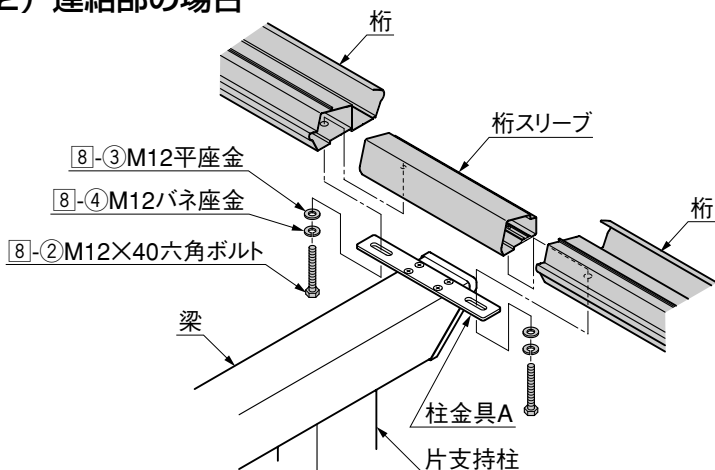
4-3 梁と桁の取付け

(1) 端部の場合



- ① 8-2, 8-3, 8-4で図のように、端部桁と柱金具Aを取付けてください。

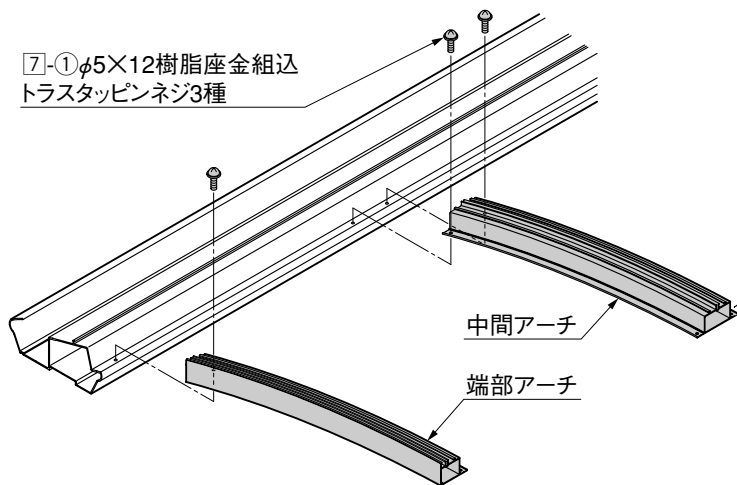
(2) 連結部の場合



- ① 桁スリーブと柱金具Aを一方の桁に仮止めしてから、もう一方の桁を差込んでください。
- ② 桁と桁の間にすき間がないように、8-2, 8-3, 8-4で桁と柱金具Aを取付けてください。

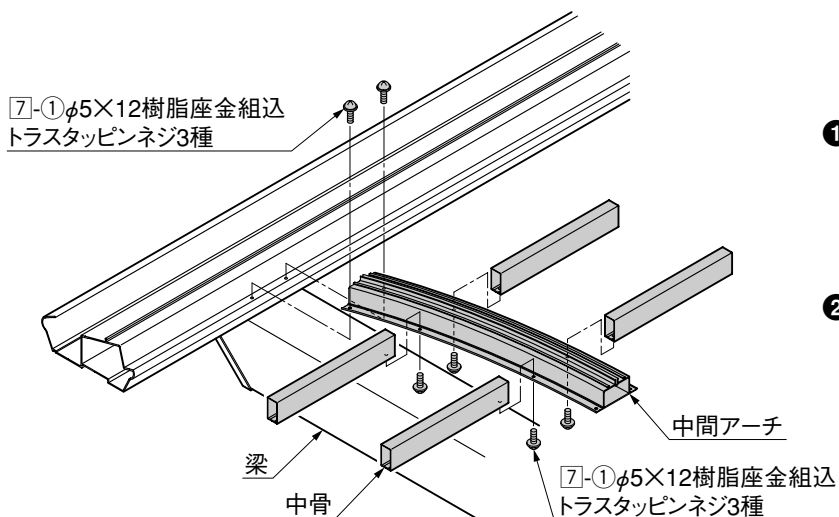
5. アーチの取付け

5-1 通常の取付け



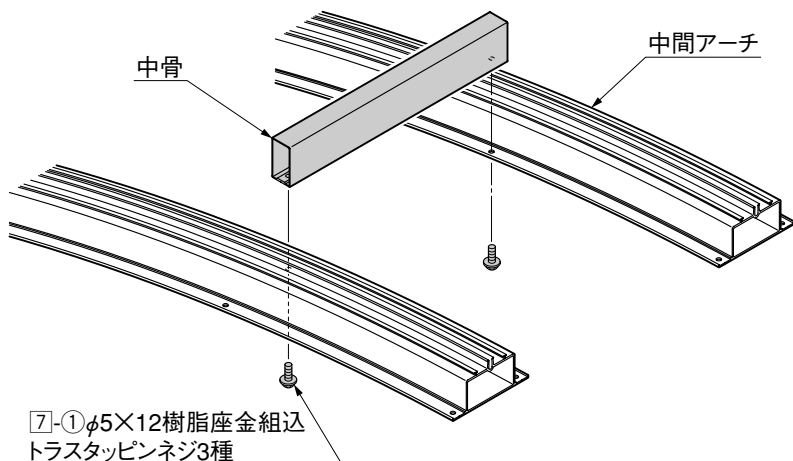
- 1 7-①で中間アーチおよび端部アーチを端部から順に、桁に取付けてください。

5-2 片支持柱の梁上のアーチの取付け



- 1 梁の上に取り付ける中間アーチは、桁に取り付ける前に、7-①で中間アーチに中骨を取付けてください。
- 2 中間アーチに中骨が取付いている状態で中間アーチと桁を取付けてください。

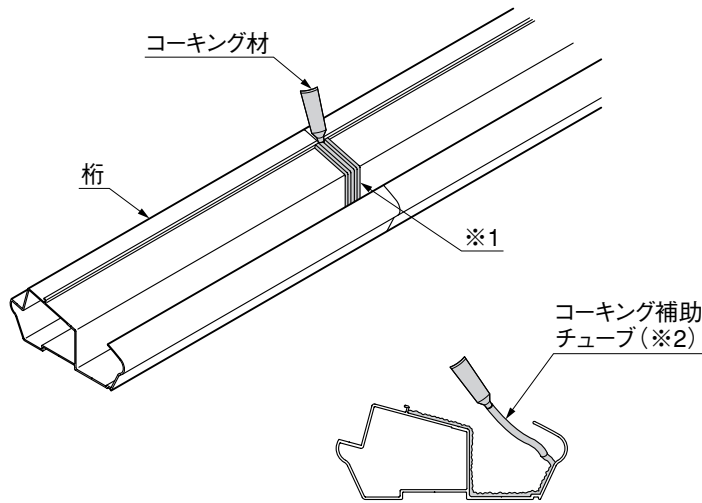
6. 中骨の取付け



補足

- 片支持柱の梁の上のアーチに取り付ける中骨は、短いドライバーを使用して取付けることができます。

7. 桁連結部のコーキング



① 桁の連結部にコーキングをしてください。

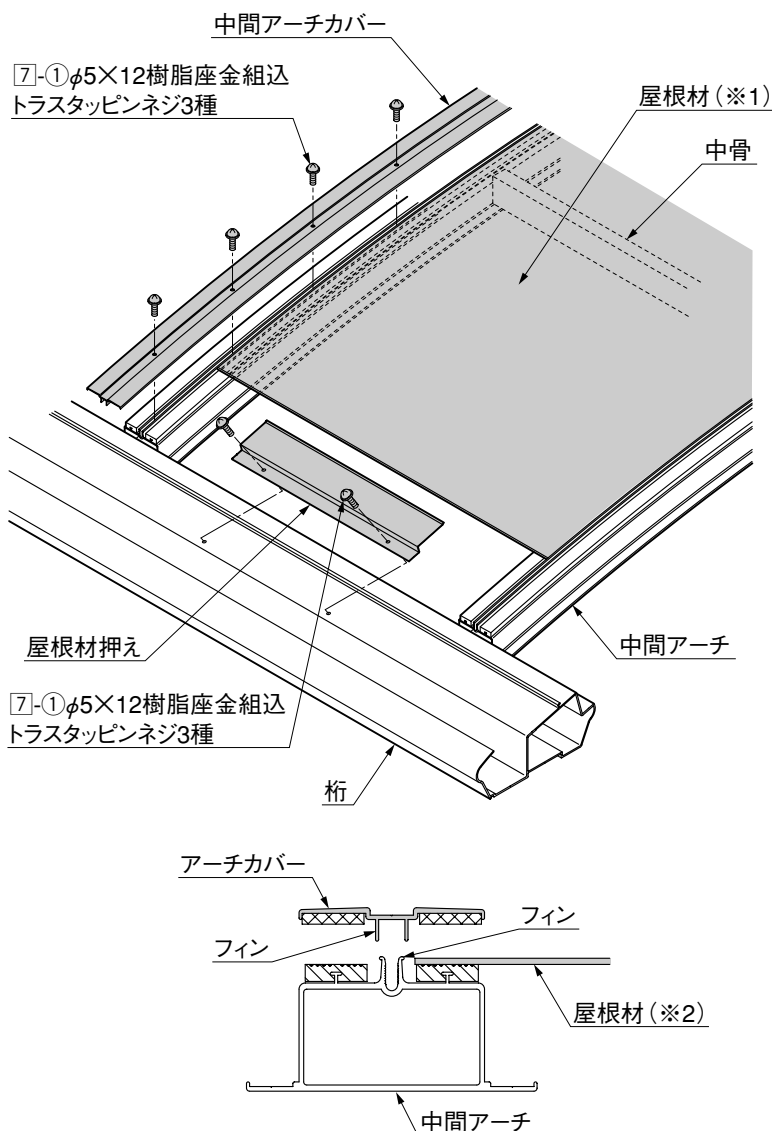
ポイント

- 必ず屋根材を取付ける前に、コーキングをしてください。

補足

- 桁の端部のコーキングガイド(※1)間の溝に、十分にコーキングしてください。
- 雨樋側のコーキングが困難な場合は、付属のコーキング補助チューブ(※2)を必要な長さに切って使用してください。
- 十分にコーキングしていないと雨漏りの原因になります。

8. 屋根材の取付け



ポイント

- 桁の連結部にコーキングをしているか確認してください。
- 屋根材には表裏があります。正しい向きで取付けてください。(※1) 表裏を逆に取付けると屋根材が変色します。
- 屋根材に保護シートがついている場合は、はがしてください。

① 屋根材を前後左右均等にアーチに乗せてください。

ポイント

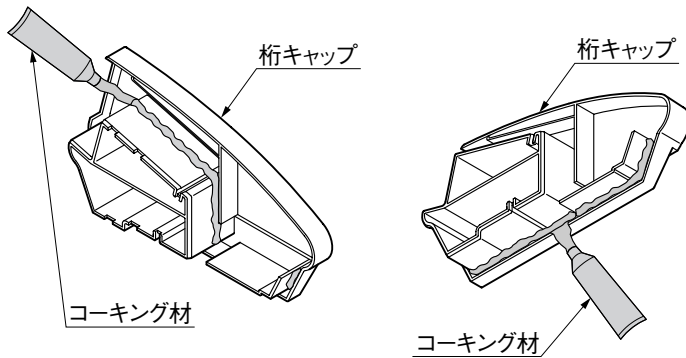
- 屋根材端部がアーチのフィンに当たらないようにしてください。アーチカバーが取付けられなくなります。(※2)

② アーチのフィンと屋根材の間に、アーチカバーのフィンを差込んでください。

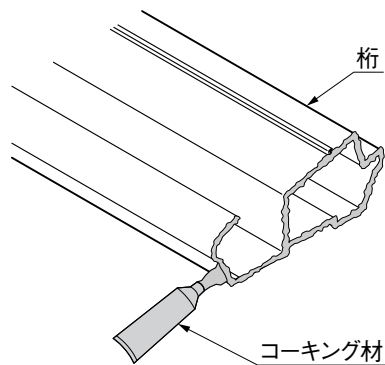
③ 7-①でアーチカバーをアーチの中央から、桁に向かって順番に取付けてください。

④ 桁に屋根材押えを7-①で取付けてください。

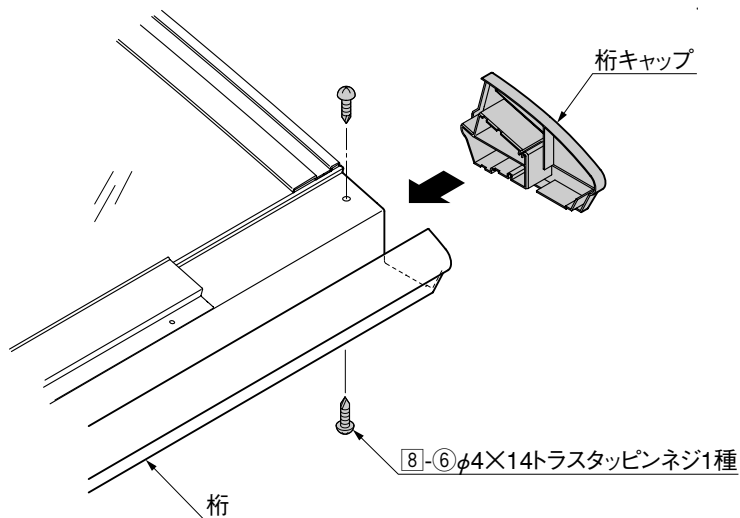
9. 桁キャップの取付け



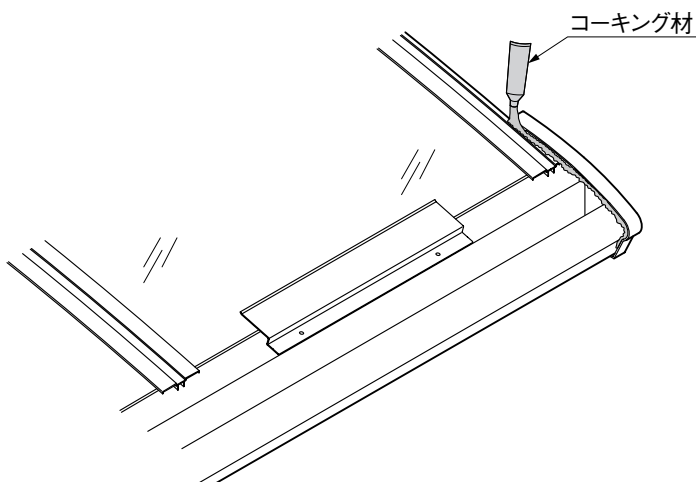
① 桁キャップにコーキングをしてください。



② 桁の断面にコーキングをしてください。



③ 8]-6)で桁キャップを取付けてください。



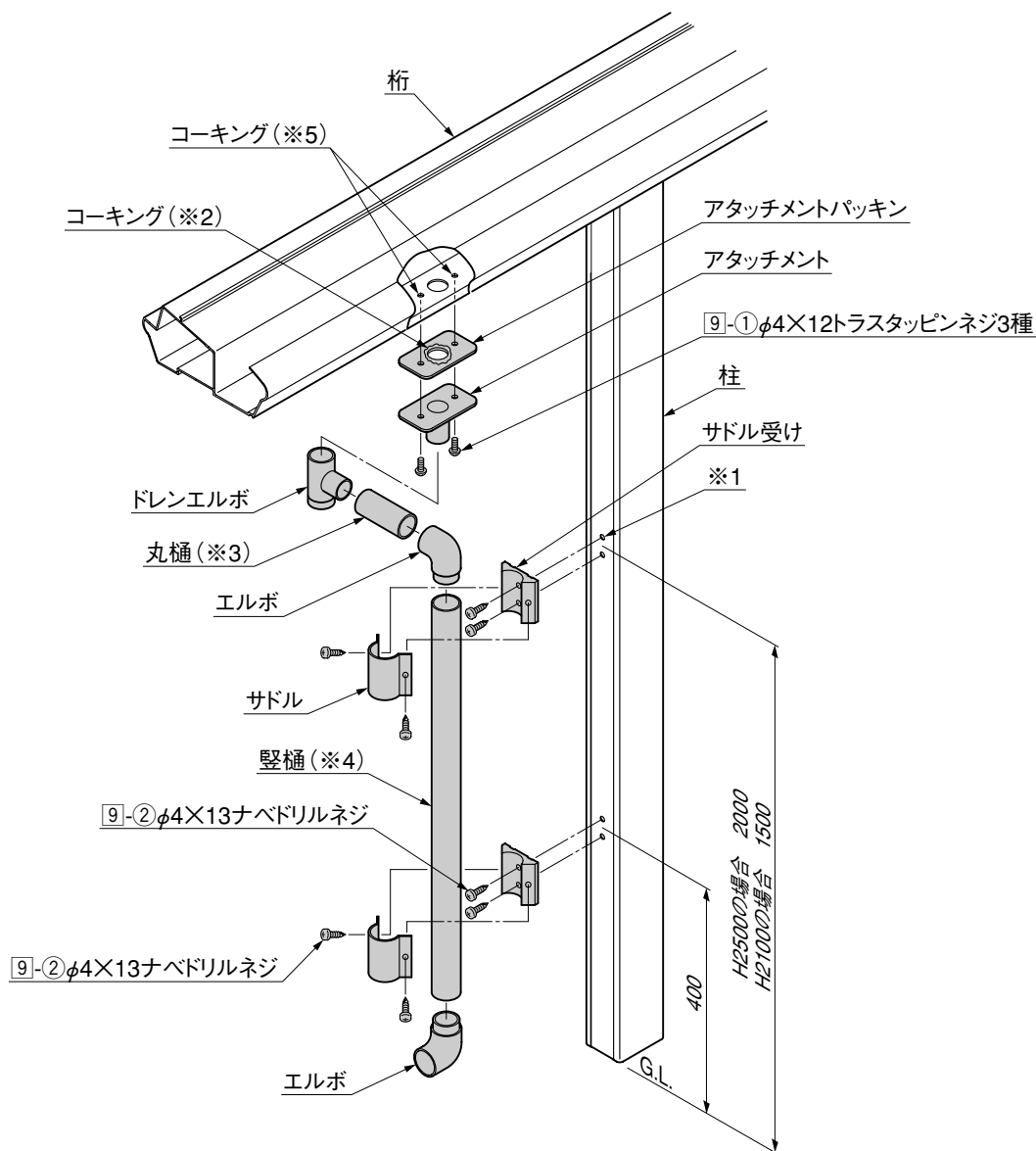
④ 桁キャップと桁の接合部にコーキングをしてください。

補足

- 十分にコーキングしていないと雨漏りの原因になります。
- はみ出したコーキングは拭き取ってください。

10. 樋の取付け

10-1 両支持柱



- ① 柱にφ3.6の孔をあけてください。(※1)
- ② 9-②でサドル受けを柱に取付けてください。
- ③ アタッチメントパッキンの孔の周囲にコーキング(※2)をして、9-①でアタッチメントを桁に取付けてください。
- ④ 各部品を図のように接合してください。その際、接合部は接着剤で固定してください。
- ⑤ 9-②でサドルとサドル受けを取付けてください。

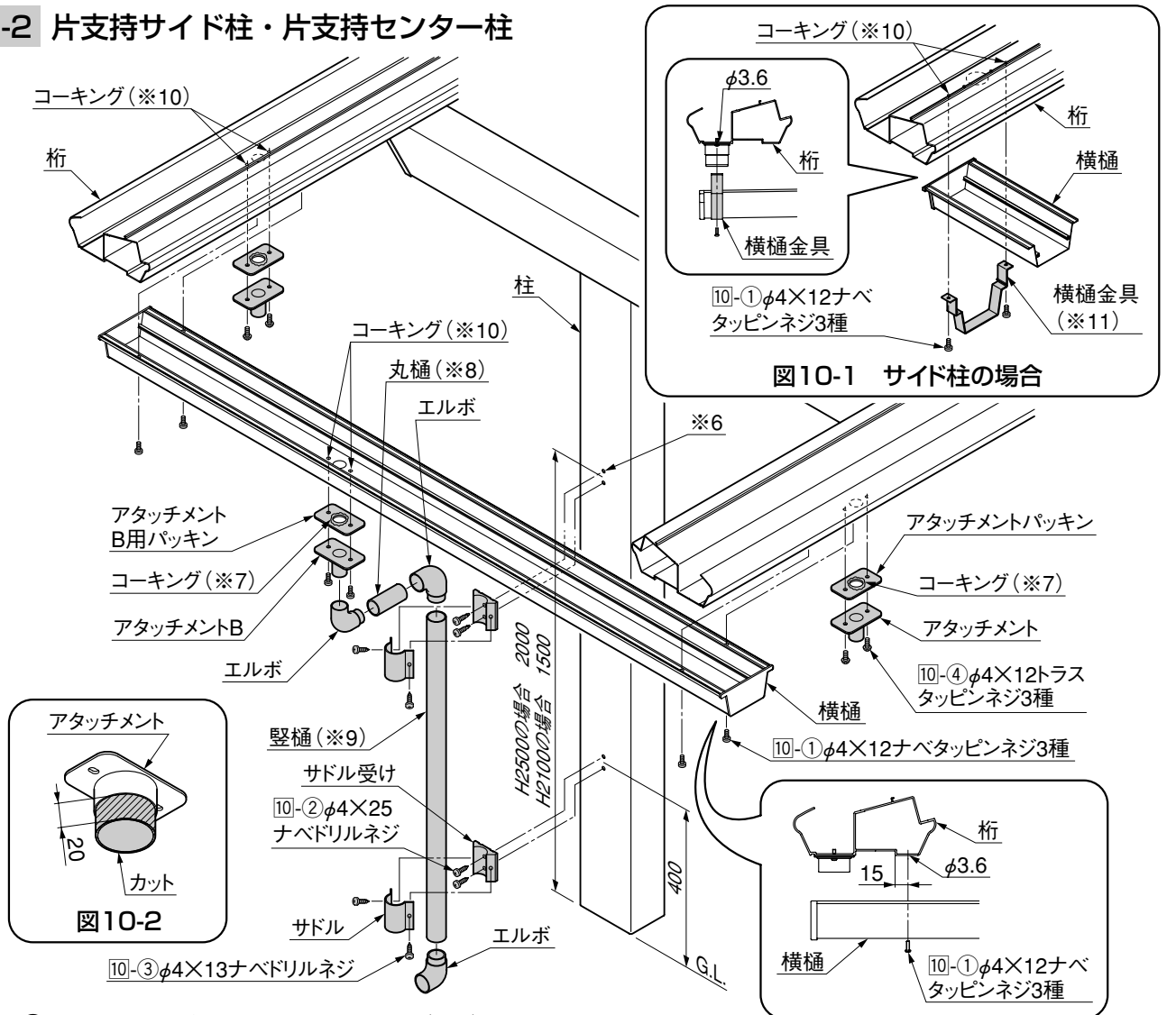
ポイント

- 丸樋は現場に合わせて切断してください。(※3)
- H2100の場合は、縦樋を切断してください。(※4)

補足

- アタッチメント取付け後、雨樋部から飛び出しているネジの周囲にコーキングをしてください。(※5)
- 十分にコーキングしていないと雨漏りの原因になります。

10-2 片支持サイド柱・片支持センター柱



- ① 柱にφ3.8の孔をあけてください。(※6)
- ② 10-②でサドル受けを取付けてください。
- ③ センター柱仕様・サイド柱仕様の、横樋金具を取付けない方のアタッチメントの先端部分をカットしてください。(図10-2参照)
- ④ アタッチメントパッキンの孔の周囲にコーキング(※7)をして、アタッチメントを取付けてください。
- ⑤ 横樋・横樋金具の孔を利用して、桁にφ3.6の孔をあけてください。
- ⑥ 10-①で横樋・横樋金具(※11)を取付けてください。
- ⑦ 各部品を図のように接合してください。その際、接合部は接着剤で固定してください。
- ⑧ 10-③でサドルとサドル受けを取付けてください。

ポイント

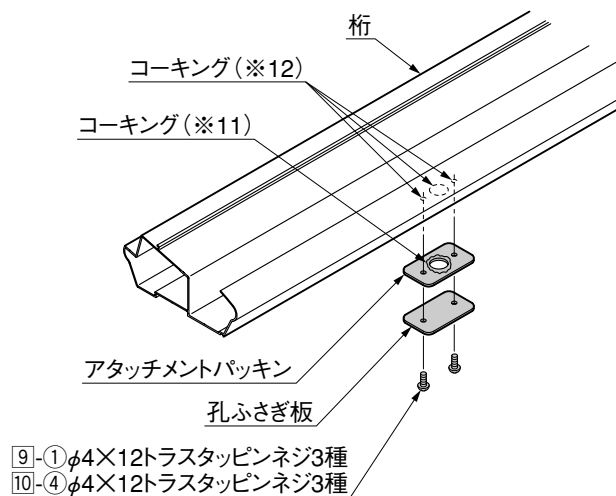
- 丸樋は現場に合わせて切断してください。(※8)
- H2100の場合は、縦樋を切断してください。(※9)
- 横樋金具は、サイド柱のときに使用します。(※11) (図10-1参照)
- 横樋金具は柱側に取付けてください。(図10-1参照)

補足

- アタッチメント・横樋金具取付け後、雨樋部から飛び出しているネジの周囲にコーキングをしてください。(※10)
- 十分にコーキングしていないと雨漏りの原因になります。

10. つづき

10-3 孔ふさぎキャップの取付け



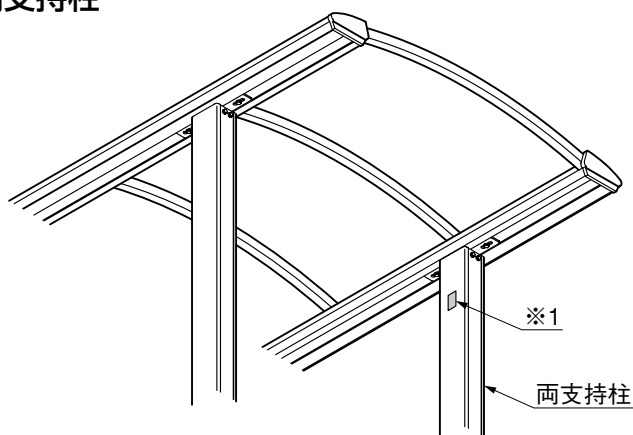
- ❶ 使用しない雨樋の孔は、9-①または10-④で孔ふさぎ板を取付けてください。

補足

- アタッチメントパッキンの孔の周りにコーキングをしてから、孔ふさぎ板を取付けてください。(※11)
- 雨樋部から飛び出しているネジの周囲と孔にコーキングをしてください。(※12)
- 十分にコーキングしていないと雨漏りの原因になります。

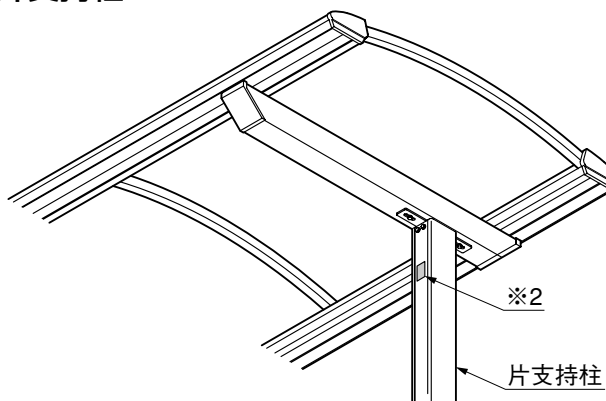
11. 雪おろしシールの貼付け

11-1 両支持柱



- ❶ 図の位置に、注意シールを貼ってください。(※1)

11-2 片支持柱



- ❶ 図の位置に、注意シールを貼ってください。(※2)

取説コード

E126

VEB575420E
200303A_1007
201210F_1007