

# アルクヤードAY 90°コーナー

## 取付説明書

- このたびは、当社製品をお買いあげいただきましてまことにありがとうございます。
- この取付説明書に示した表示記号の内容は、製品を安全に正しく施工していただき、あなたや他の人々の危害や損害を未然に防止するためのものです。  
表示記号の内容を良く理解したうえで、本書の内容(指示)にしたがってください。
- この取付説明書では、次のような記号を使用しています。

### 安全に関する記号 記号の意味



**警告**

- 取扱いを誤った場合に、使用者が死亡または重傷を負うおそれのある内容を示しています。



**注意**

- 取扱いを誤った場合に、使用者が中・軽傷を負うおそれのある内容、または物的損害のおそれがある内容を示しています。

### 一般情報に関する記号



**ポイント**

- 取付手順で、特に注意して作業をしていただきたいことを示しています。
- 守っていただかないと組付けができない内容、または製品全体に後々不具合が発生するおそれのある内容を示しています。



- 取付説明の内容全体(個々の説明枠)にかかる注意事項を示しています。
- 取付説明の内容に制限がある場合の条件を示しています。



**補足**

- 説明の内容で知っておくと便利なことを示しています。

## <施工の前に>



**注意**

- 正しく施工、組付けをするために、施工前に必ず本取付説明書と「アルクヤードAY」の取付説明書をお読みください。
- 製品の施工については、必ず取付説明書にしたがってください。
- 施工終了後、取扱説明書は施主様にお渡しください。
- 設置場所の確認をしてください。
  - ・施工場所に寸法的に正しく納まるか確認してください。
  - ・施工場所の気象条件(風、雪など)に合った商品かどうか確認してください。
  - ・建物の屋根からの雪の落下を、直接受けない位置かどうか確認してください。
  - ・強風地域、特に崖上、屋上、風の通り道上などの施工は避けてください。
  - ・給湯器や暖房機などの熱排気が、製品に直接当たらないように施工してください。排気による塗装劣化・剥離(はくり)のおそれがあります。
  - ・給湯器や暖房機などの熱排気が製品内(屋根・パネルなどで囲んだ内部)にこもるような場所に施工しないでください。排気による中毒や塗装劣化・剥離(はくり)のおそれがあります。
- 給排水管などの地下埋設物に影響を与えないでください。
- 傾斜地に設置する場合は、低い場所の柱の埋込み深さを確保してください。
- 梱包明細表で必要な部材、部品が揃っているか確認してください。

## <施工上のご注意>

### ⚠ 注意

- 取付説明書の順序通りに組付けてください。製品の強度など、性能が低下する場合があります。
- ボルト、ネジは弊社純正品の規定本数を確実に締付け、固定してください。
- 樋樋の端末以降の排水については、当社供給範囲外になっていますので、施工店様または施主様で手配してください。
- 風当たりの強い場所では、ヤードの周囲を囲わないようにしてください。風が抜けなくなり破損のおそれがあります。
- アルミ製品が亜鉛、ステンレス以外の金属と接触する場合は、絶縁処理をしてください。
- 腐食のおそれのある接着剤や化学製品を使用する場合は、製品と接触しないようにするか、接触する部分を完全に養生してください。
- 製品の改造は絶対にしないでください。
- 施工終了後は、ボルト、ネジなどにゆるみがないか確認してください。
- 施工中についた汚れは取除き、誤ってキズをつけた場合は補修塗料で補修してください。
- 指定の箇所にコーキングをしてください。


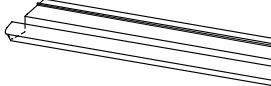
## <基礎工事について>

### ⚠ 注意



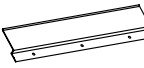

- 基礎は弊社指定の寸法以上にしてください。
- 柱内の水抜きができるよう、基礎には必ず栗石を敷いてください。
- 寒冷地で凍上するおそれのある地域で使用する場合は、凍上線の下まで基礎を設けてください。
- 基礎部の埋込み深さは製品ごとに決めています。現場によって(堅牢な地盤、軟弱な地盤など)基礎部のコンクリートの量(体積)を十分配慮してください。
- 塩分を含む砂および塩素系のモルタル混和剤は使用しないでください。腐食の原因になります。
- コンクリート(またはモルタル)には、急結剤は使用しないでください。使用するとアルミが腐食する原因になります。
- モルタルやコンクリートの抽出液が、工事中に製品に付着しないように注意してください。抽出液は強アルカリ性で、シミやムラなどの外観不良の原因になります。
- 製品の表面に付着したモルタルやコンクリートなどは、速やかに拭き取ってください。

## ■ 梱包明細表









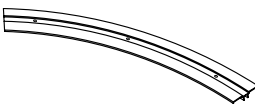


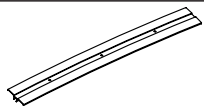
### 1 コーナー内桁セット

名 称	略 図	員 数
コーナー内桁-左		1
コーナー内桁-右		1

### 2 コーナー外桁セット

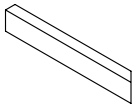
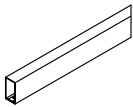
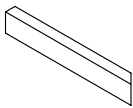
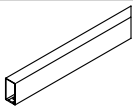
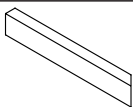
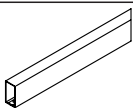
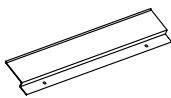
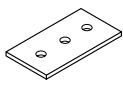

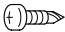
名 称	略 図	員 数		
		W15	W20	W25
コーナー外桁-左		1	1	1
コーナー外桁-右		1	1	1
コーナー用屋根材押さえ		2	2	2
②-① φ5×12樹脂座金組込トラスタッピンネジ3種		4	6	6

### ③コーナーアーチセット

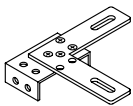
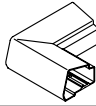
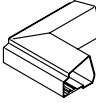
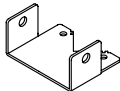
名 称	略 図	員 数		
		W15	W20	W25
センターアーチ		1	1	1
コーナーアーチA右		1	1	1
コーナーアーチA左		1	1	1
コーナーアーチB右		—	—	1
コーナーアーチB左		—	—	1
センターアーチカバー		1	1	1
コーナーアーチカバーA右		1	1	1
コーナーアーチカバーA左		1	1	1
コーナーアーチカバーB右		—	—	1
コーナーアーチカバーB左		—	—	1
中間アーチ		1	1	1
中間アーチカバー		1	1	1

## ■梱包明細表 つづき

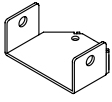
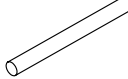
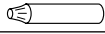



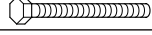


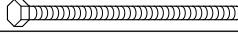



### 4 コーナー中骨セット

名 称	略 図	員 数		
		W15	W20	W25
コーナー中骨A左		1	1	1
コーナー中骨A右		1	1	1
コーナー中骨B左		—	1	1
コーナー中骨B右		—	1	1
コーナー中骨C左		—	—	1
コーナー中骨C右		—	—	1
屋根材押さえ		2	2	4
コーナーアーチ押さえ金具		1	1	2
4]-① φ5×12樹脂座金組込トラスタッピンネジ3種		42	53	85
4]-② φ4×16ナベピアスネジ		3	3	6

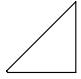
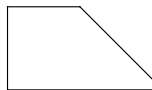

### 5 コーナー部品セット

名 称	略 図	員 数		
		W15	W20	W25
90°コーナー用柱金具セット		2	2	2
コーナー内桁スリーブ		1	1	1
コーナー外桁スリーブ		1	1	1
センターアーチ内金具		1	1	1

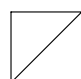
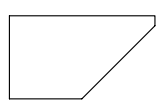

**5 コーナー部品セット つづき**

名 称	略 図	員 数		
		W15	W20	W25
センターアーチ外金具		1	1	1
アンカー棒		2	2	2
補修用フェルトペン		1	1	1
止水シール		2	2	2
コーキング材		1	1	1
5-① M6×16座金組込六角ボルト (PW+SW)		8	8	8
5-② M12×40六角ボルト		4	4	4
5-③ M12バネ座金		4	4	4
5-④ M12平座金		4	4	4
5-⑤ M6×100六角ボルト		2	2	2
5-⑥ M6平座金		4	4	4
5-⑦ M6バネ座金		2	2	2
5-⑧ M6六角ナット		2	2	2
取付説明書	—	1	1	1

**6 コーナー屋根材Rセット**

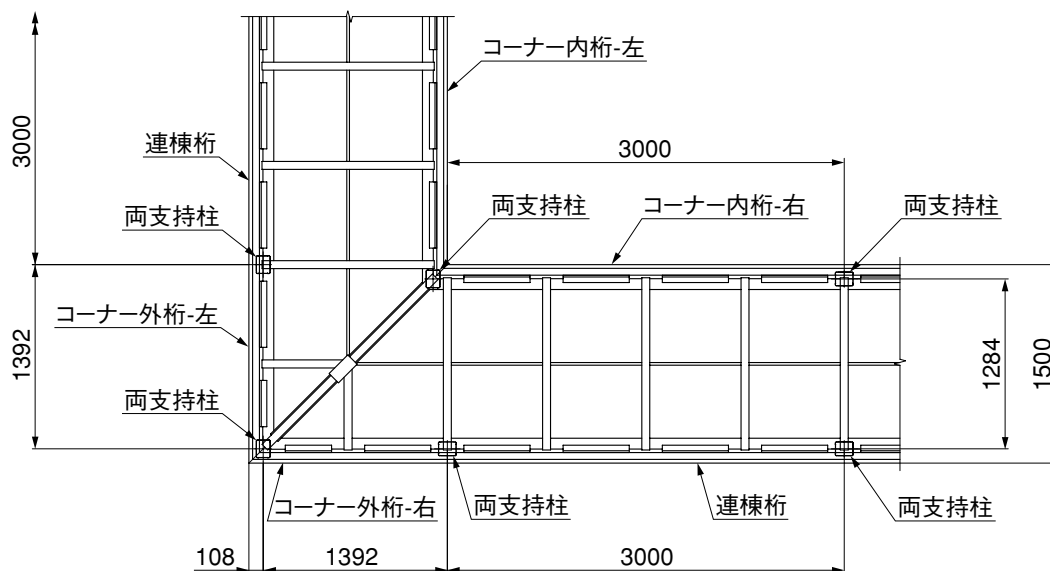
名 称	略 図	員 数		
		W15	W20	W25
コーナー屋根材A右		1	1	1
コーナー屋根材B右		1	1	1
コーナー屋根材C右		—	—	1

**7 コーナー屋根材Lセット**

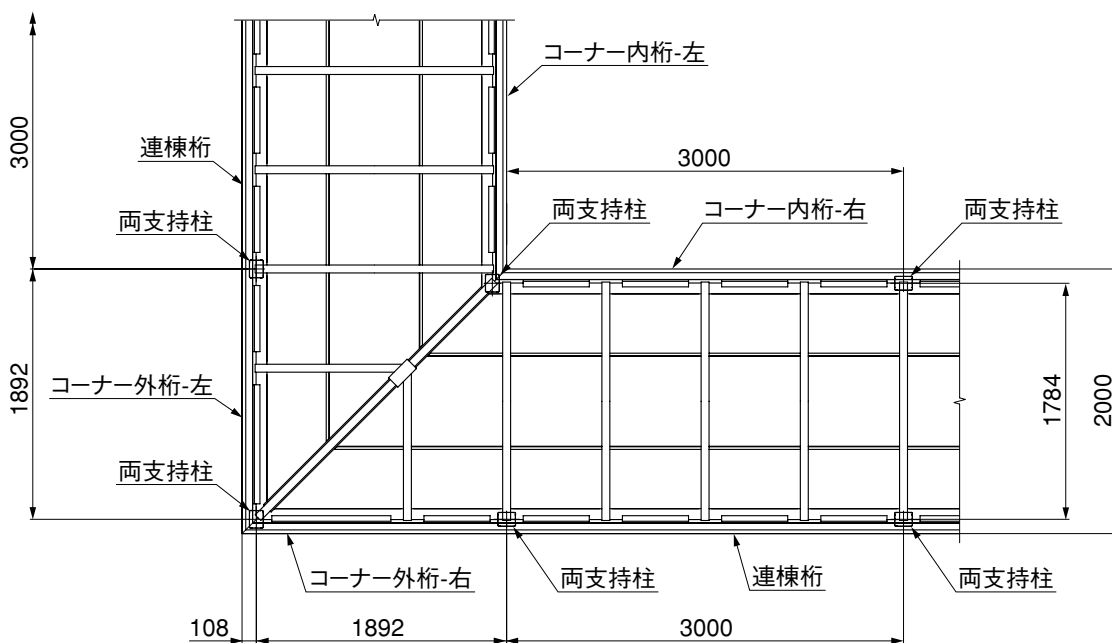
名 称	略 図	員 数		
		W15	W20	W25
コーナー屋根材A左		1	1	1
コーナー屋根材B左		1	1	1
コーナー屋根材C左		—	—	1

# 1. 基本寸法図および各部の名称

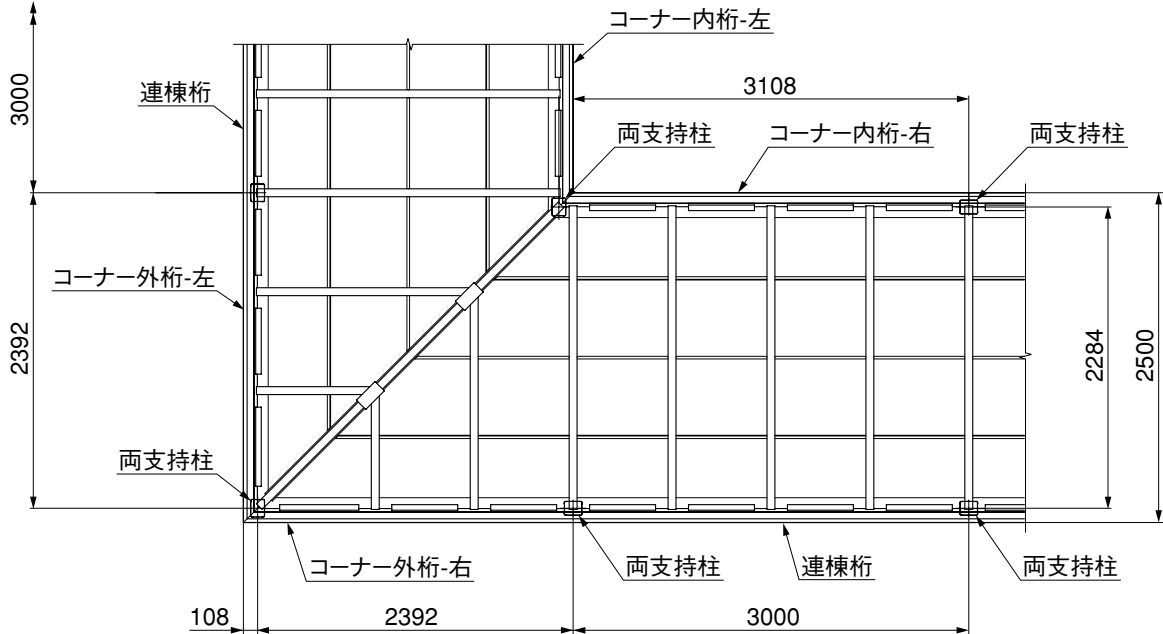
1-1 W15



1-2 W20



### 1-3 W25



## 2. 柱金具の取付け

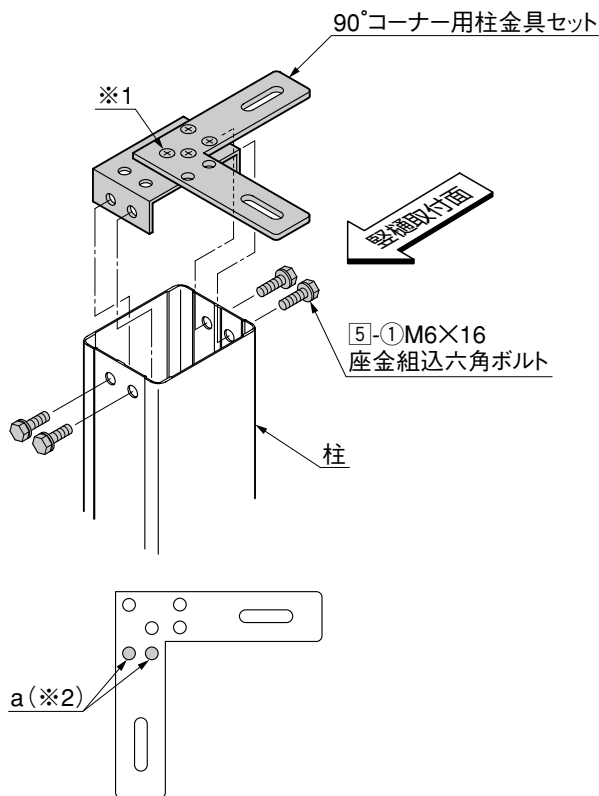


図2-1

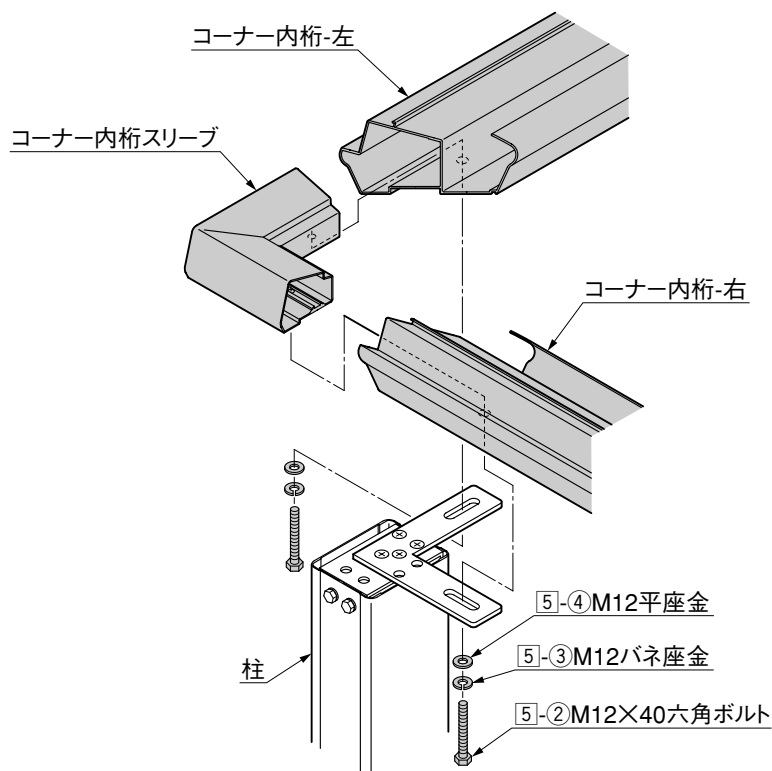
- ① 90°コーナー用柱金具セットに取付けているネジ(※1)が締付けてあるか確認してください。
- ② 5-①で90°コーナー用柱金具セットを柱に取付けてください。

#### 補足

- a部(※2)の孔は使用しません。(図2-1参照)

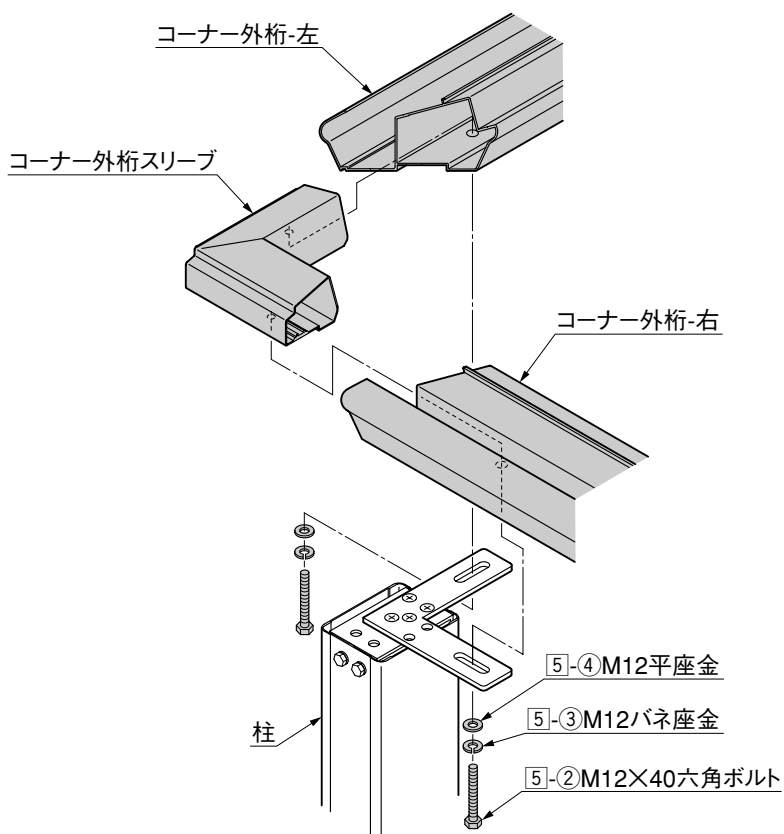
### 3. 柱と桁の取付け

#### 3-1 内桁の場合



- 1 コーナー内桁スリーブをコーナー内桁に差込み、5-②、5-③、5-④でコーナー内桁と柱を取付けてください。

#### 3-2 外桁の場合

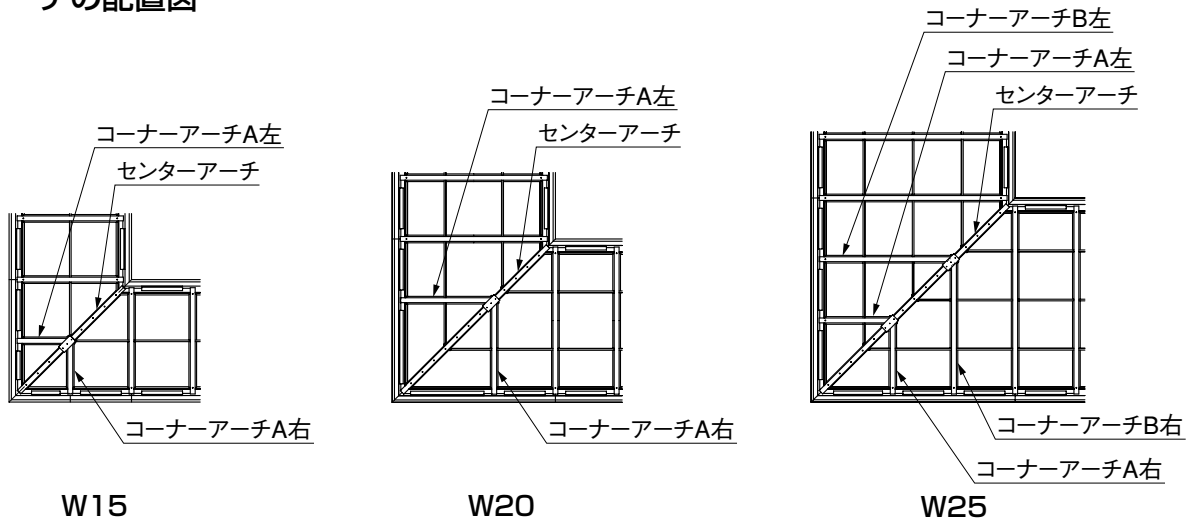


- 1 コーナー外桁スリーブをコーナー外桁に差込み、5-②、5-③、5-④でコーナー外桁と柱を取付けてください。



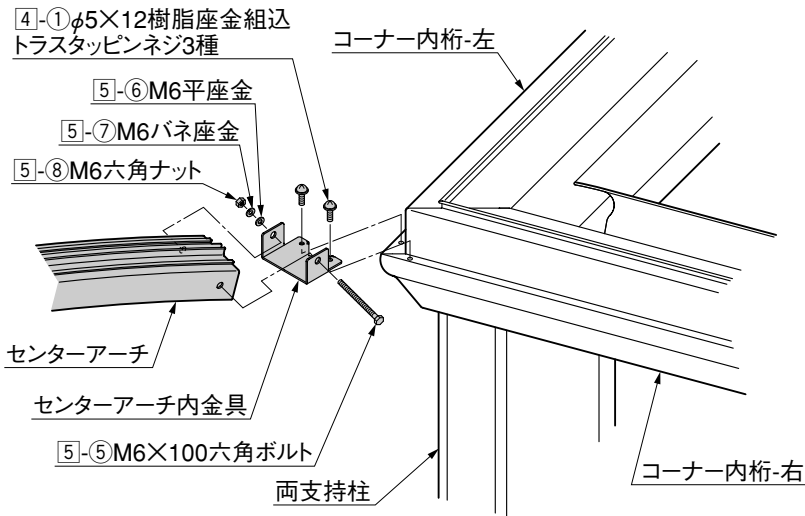
## 4. アーチの取付け

### 4-1 アーチの配置図



### 4-2 センターアーチの取付け

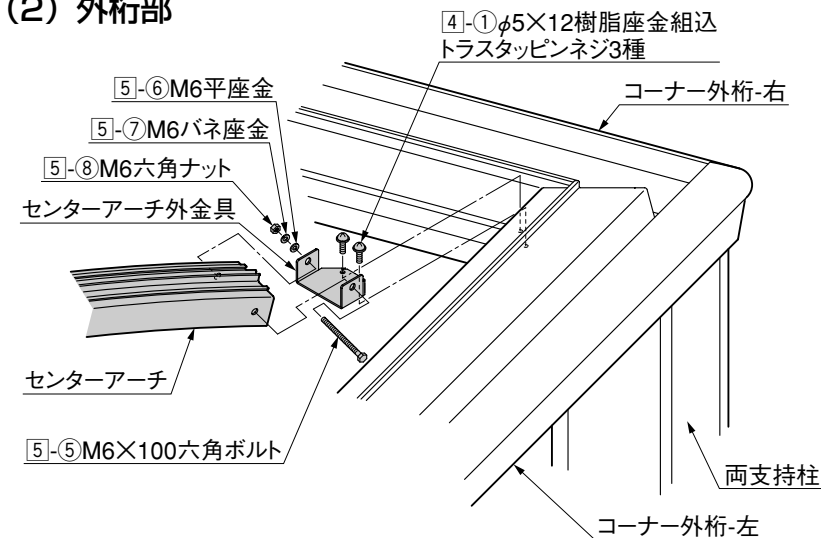
#### (1) 内桁部



① 5-5, 5-6, 5-7, 5-8で図のように、センターアーチとセンターアーチ内金具を取付けてください。

② 4-1でセンターアーチ内金具を、コーナー内桁に取付けてください。

#### (2) 外桁部

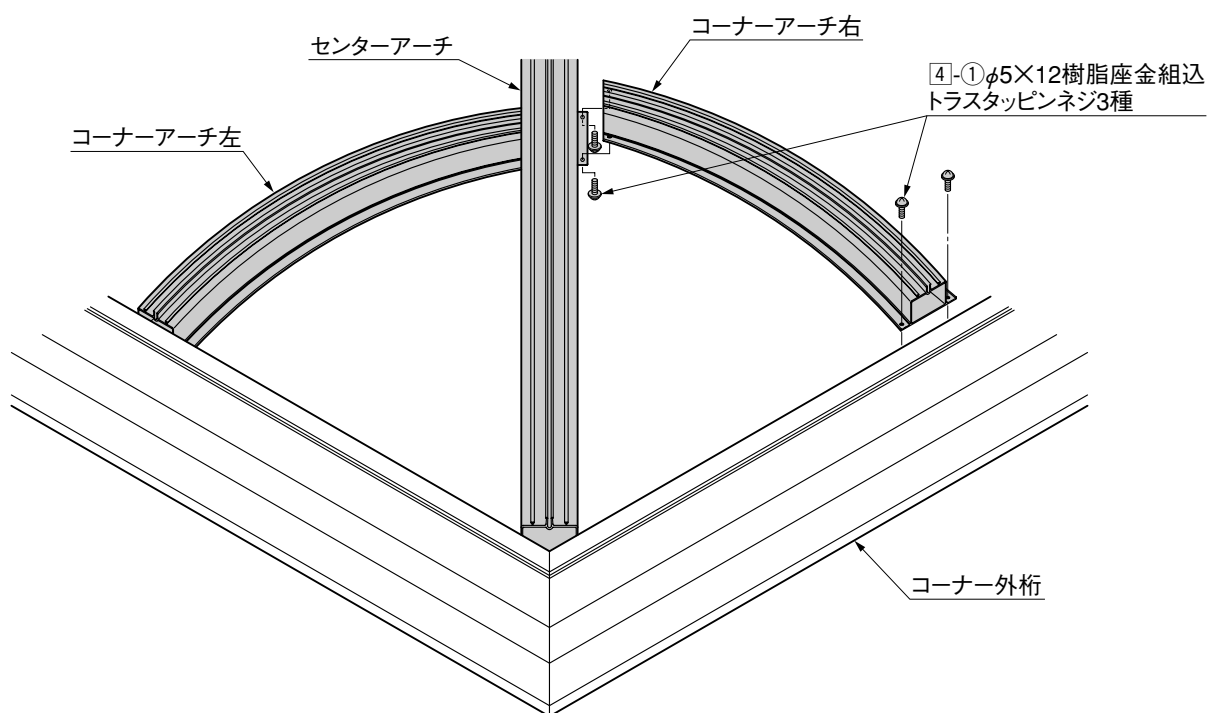


① 5-5, 5-6, 5-7, 5-8で図のように、センターアーチとセンターアーチ外金具を取付けてください。

② 4-1でセンターアーチ外金具を、コーナー外桁に取付けてください。

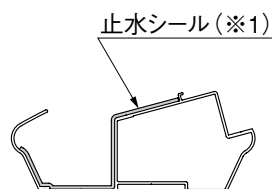
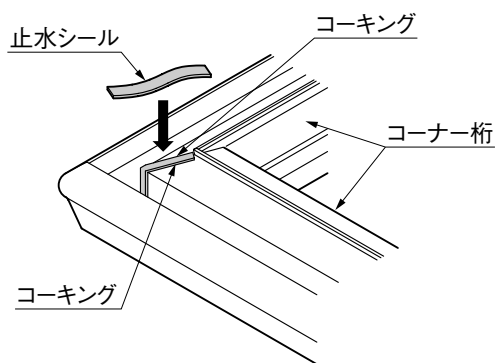
## 4. つづき

### 4-3 中間アーチ・コーナアーチの取付け



- ① 4-1でコーナーアーチを、センターアーチとコーナー外桁に取付けてください。

## 5. コーナー桁連結部のコーキング



- ① コーナー内桁およびコーナー外桁のジョイント部に、図のように止水シールを貼付けてください。(※1)

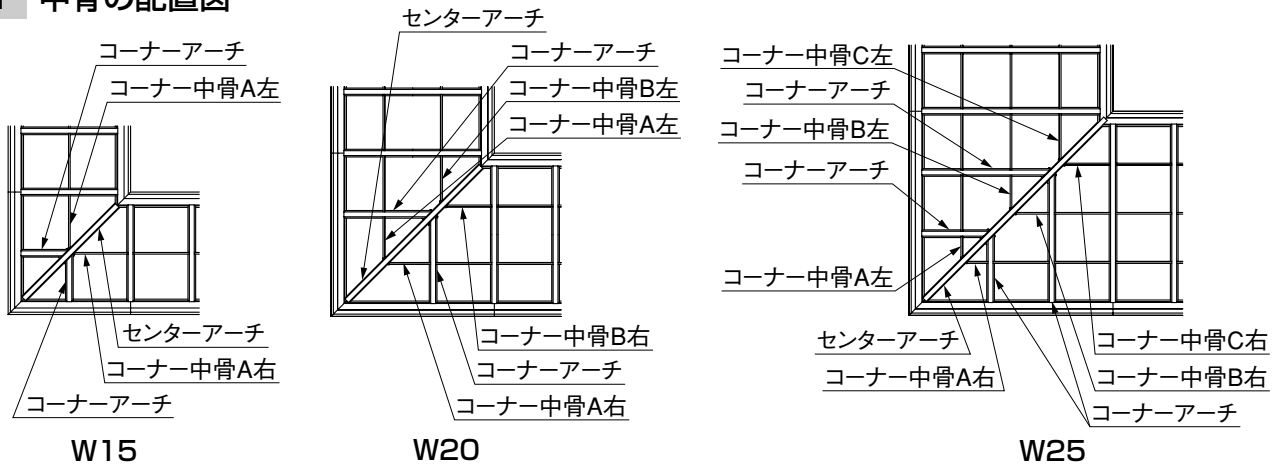
- ② 貼付後、止水シールの両側に十分にコーキングをしてください。

#### ポイント

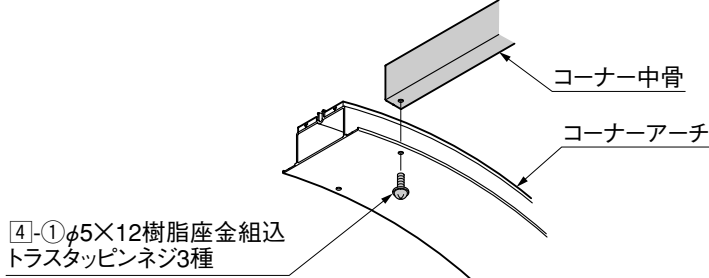
- 止水シールは桁と密着するように、上から押付けて貼ってください。

## 6. 中骨・コーナー中骨の取付け

### 6-1 中骨の配置図

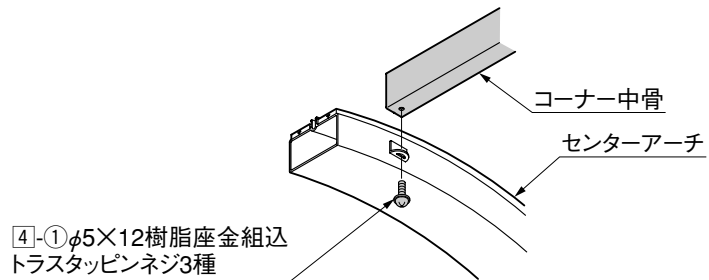


### 6-2 コーナーアーチに取付ける場合



- ④-①でコーナー中骨をコーナーアーチに取付けてください。

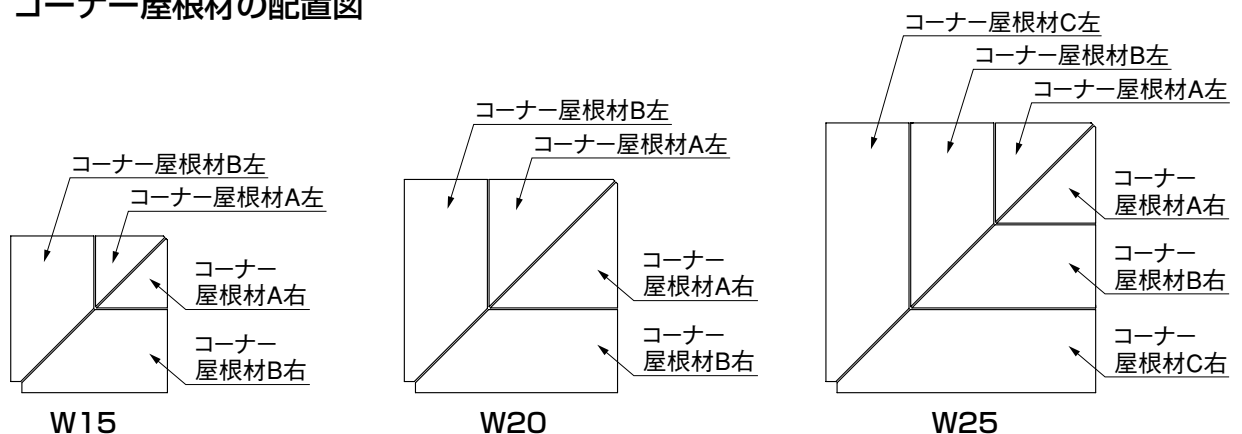
### 6-3 センターアーチに取付ける場合



- ④-①でコーナー中骨をセンターアーチに取付けてください。

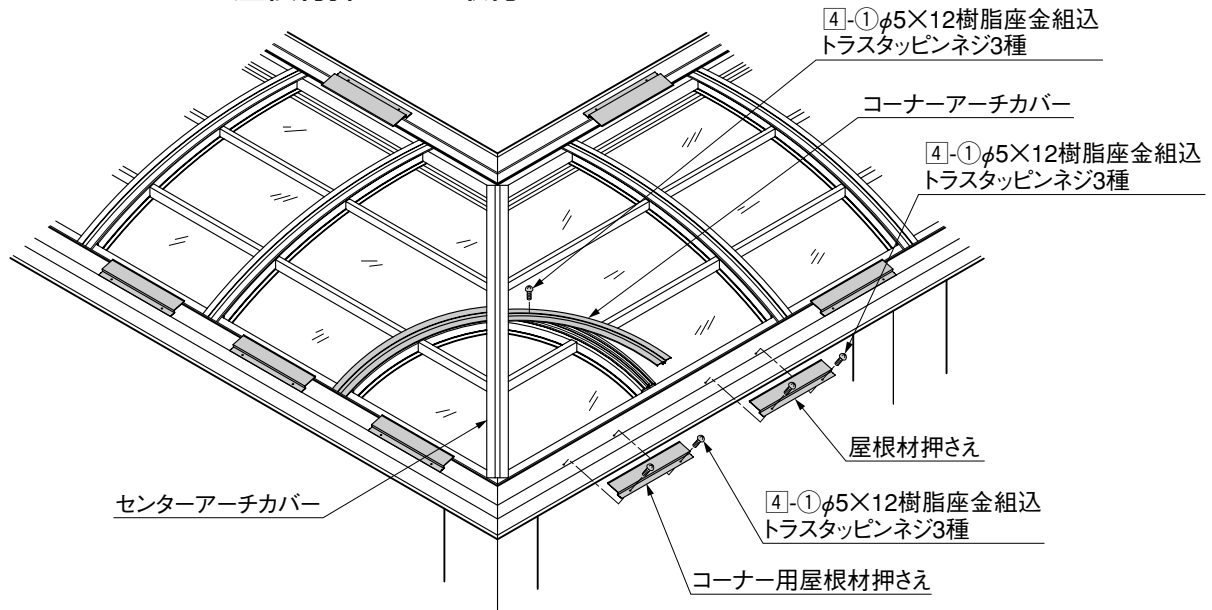
## 7. コーナー屋根材およびコーナーアーチの取付け

### 7-1 コーナー屋根材の配置図



## 7. つづき

### 7-2 アーチカバー・屋根材押さえの取付け



#### ポイント

- 桁の連結部にコーキングをしているか確認してください。
- 屋根材には表裏があります。正しい向きで取付けてください。表裏を逆に取付けると屋根材が変色します。
- 屋根材に保護シートがついている場合は、はがしてください。

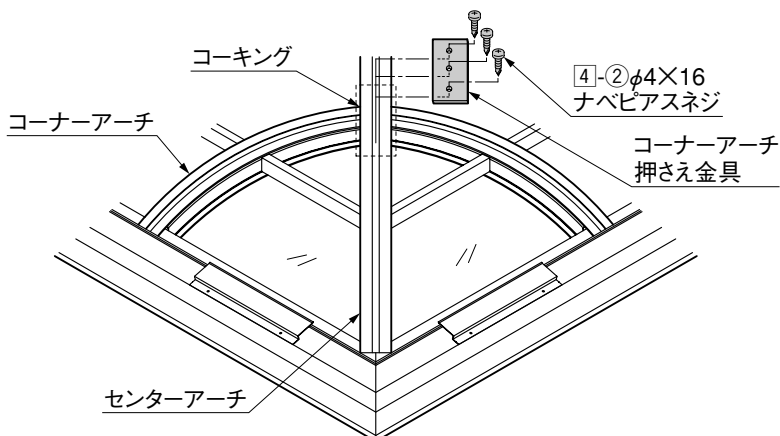
① コーナーアーチカバーおよびセンターアーチカバーを、それぞれのアーチに4-1で取付けてください。

#### ポイント

- センターアーチカバーはセンター部から、コーナーアーチカバーはセンターアーチ側から桁に向かって順番に取付けてください。

② 屋根材押さえおよびコーナー用屋根材押さえを、桁に4-1で取付けてください。

### 7-3 コーナーアーチ押さえ金具の取付け



① コーナーアーチ押さえ金具を4-2で、図のようにセンターアーチとコーナーアーチが交わる部分に取付けてください。

② コーナーアーチ押さえ金具のまわりと4-2のまわりに、十分にコーキングをしてください。

取説コード

**E127**

VEB575421A

200303A\_1007

201108B\_1007