

クレフヤードFXA

取付説明書 — 前面パネル —

- このたびは、東洋エクステリア製品をお買いあげいただきましてまことにありがとうございます。
- この取付説明書に示した表示記号の内容は、製品を安全に正しく施工していただき、あなたや他の人々の危害や損害を未然に防止するためのものです。
表示記号の内容を良く理解したうえで、本書の内容(指示)にしたがってください。
- この取付説明書では、次のような記号を使用しています。

安全に関する記号 記号の意味



警告

- 取扱いを誤った場合に、使用者が死亡または重傷を負うおそれのある内容を示しています。



注意

- 取扱いを誤った場合に、使用者が中・軽傷を負うおそれのある内容、または物的損害のおそれがある内容を示しています。

一般情報に関する記号



ポイント

- 取付手順で、特に注意して作業をしていただきたいことを示しています。
- 守っていただかないと組付けができない内容、または製品全体に後々不具合が発生するおそれのある内容を示しています。



- 取付説明の内容全体(個々の説明枠)にかかる注意事項を示しています。
- 取付説明の内容に制限がある場合の条件を示しています。



補足

- 説明の内容で知っておくと便利なことを示しています。

<施工の前に>



注意

- 正しく施工、組付けをするために、施工前に必ず本取付説明書および「クレフヤードFXA—基本・片支持・連棟・傾斜—」の取付説明書をお読みください。
- 製品の施工については、必ず取付説明書にしたがってください。
- 施工終了後、取扱説明書は施主様にお渡しください。
- 梱包明細表で必要な部材、部品が揃っているか確認してください。

<施工上のご注意>

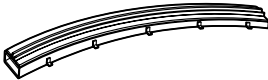
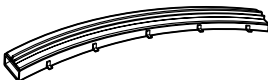



注意


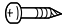
- 取付説明書の順序通りに組付けてください。製品の強度など、性能が低下する場合があります。
- ボルト、ネジは弊社純正品の規定本数を確実に締付け、固定してください。
- 風当たりの強い場所では、ヤードの周囲を囲わないようにしてください。風が抜けなくなり破損のおそれがあります。
- 腐食のおそれのある接着剤や化学製品を使用する場合は、製品と接触しないようにするか、接触する部分を完全に養生してください。
- 製品の改造は絶対にしないでください。
- 施工終了後は、ボルト、ネジなどにゆみがないか確認してください。
- 施工中についた汚れは取除き、誤ってキズをつけた場合は補修塗料で補修してください。

■ 梱包明細表

① 前面パネル用端部アーチセット

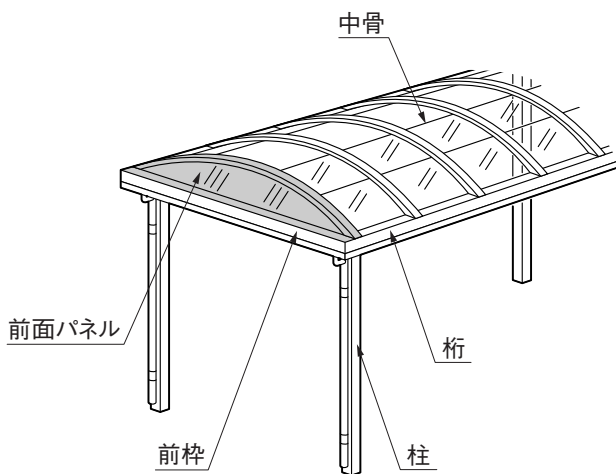
名 称	略 図	員 数		
		W20	W25	W30
前面パネル用端部アーチ		2	2	2
中間アーチ		1	1	1
アーチカバー		3	3	3

② 前面パネルセット

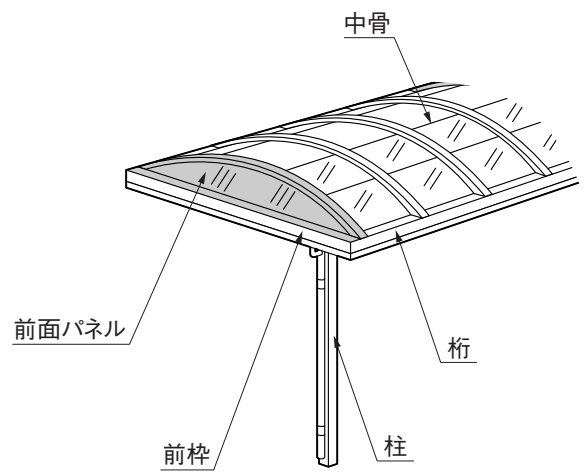
名 称	略 図	員 数		
		W20	W25	W30
前面パネル		2	2	2
②-① φ4×19ナベピアスネジ		14	18	22
取付説明書	—	1	1	1

1. 姿図

1-1 両支持



1-2 片支持



2. 前面パネルの取付け

2-1 弧材の取付け

ポイント

- 前面パネルの取付けは、端部アーチを取付けた後に、行なってください。

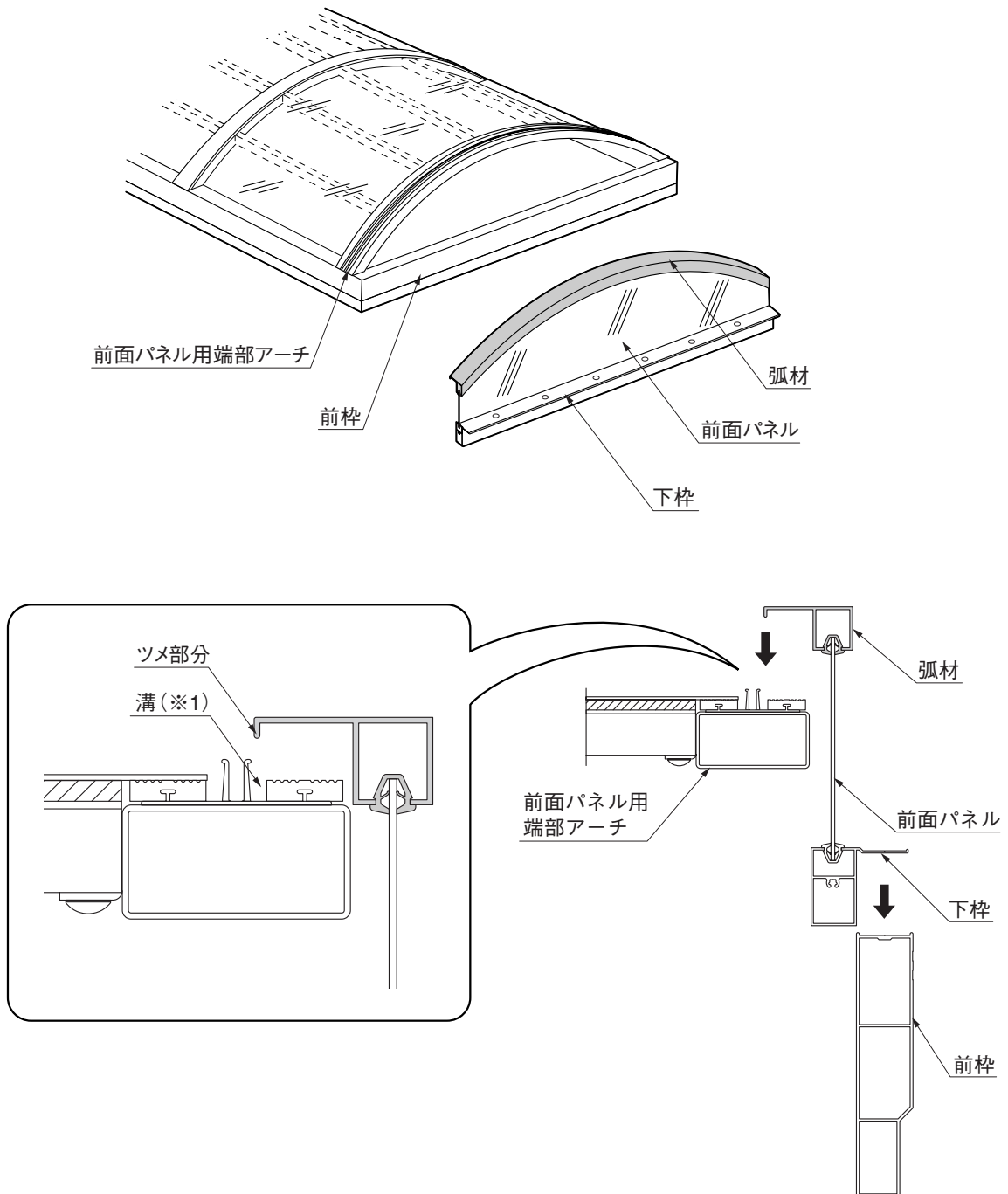


図2-1 弧材取付図

- ❶ 弧材のツメ部分を端部アーチの溝(※1)にあわせて取付けてください。(図2-1参照)

2. つづき

2-2 アーチカバーの取付け

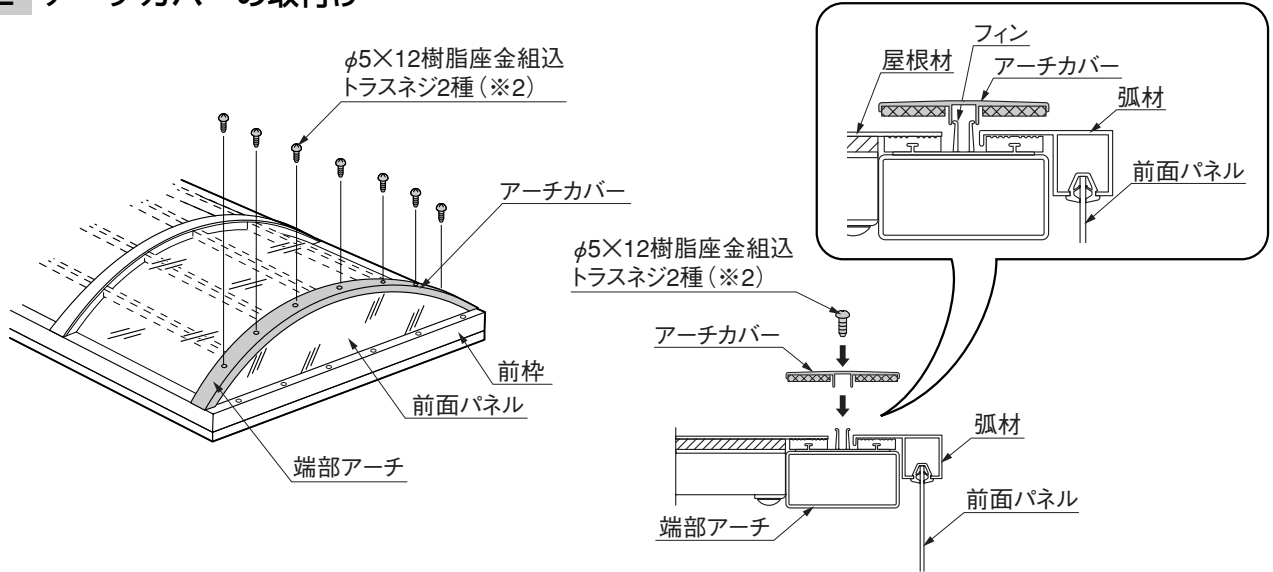


図2-2 アーチカバー取付図

- 1 アーチカバーを端部アーチのフィンに合わせて差込み、φ5×12樹脂座金組込トラスネジ2種(※2)でアーチカバーを取付けてください。(図2-2参照)

補足

- φ5×12樹脂座金組込トラスネジ2種(※2)はクレフヤードFXA端部アーチ部品セットの中に入っています。

2-3 下枠と前枠の取付け

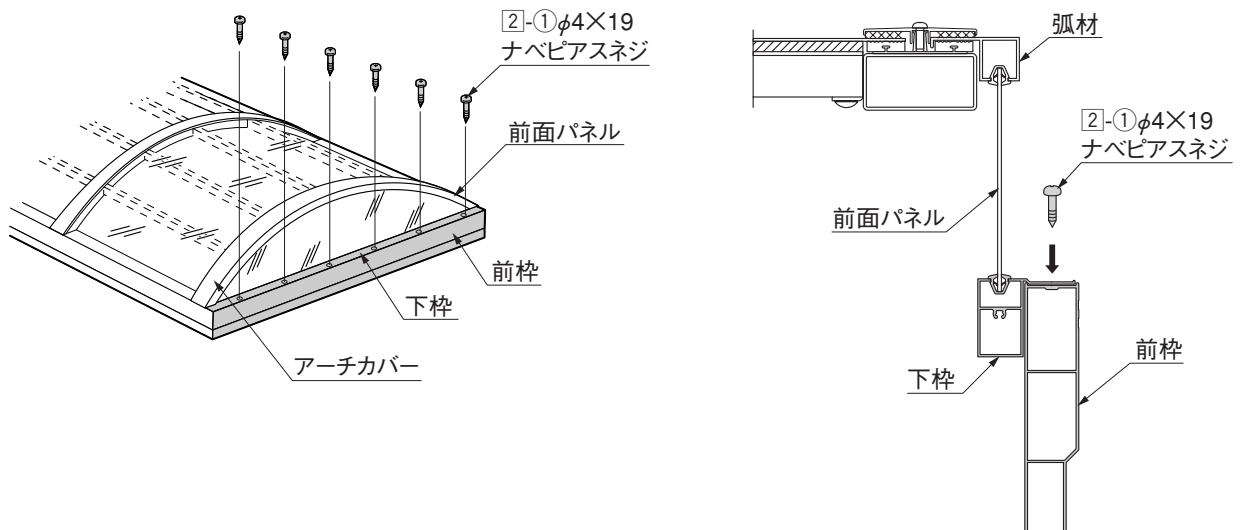


図2-3 ネジ止め位置図

- 1 ②-①で下枠を前枠に取付けてください。(図2-3参照)

取説コード

E129

200304A_1006