

# 私が創る自然浴

## 取付説明書 — ガーデンシンク —

- このたびは、東洋エクステリア製品をお買いあげいただきましてまことにありがとうございます。
- この取付説明書に示した表示記号の内容は、製品を安全に正しく施工していただき、あなたや他の人々の危害や損害を未然に防止するためのものです。  
表示記号の内容を良く理解したうえで、本書の内容(指示)にしたがってください。
- この取付説明書では、次のような記号を使用しています。

### 安全に関する記号 記号の意味



**警告**

- 取扱いを誤った場合に、使用者が死亡または重傷を負うおそれのある内容を示しています。



**注意**

- 取扱いを誤った場合に、使用者が中・軽傷を負うおそれのある内容、または物的損害のおそれがある内容を示しています。

### 一般情報に関する記号



**ポイント**

- 取付手順で、特に注意して作業をしていただきたいことを示しています。
- 守っていただかないと組付けができない内容、または製品全体に後々不具合が発生するおそれのある内容を示しています。



- 取付説明の内容全体(個々の説明枠)にかかる注意事項を示しています。
- 取付説明の内容に制限がある場合の条件を示しています。



**補足**

- 説明の内容で知っておくと便利なことを示しています。

## <施工の前に>



**注意**

- 正しく施工、組付けをするために、施工前に必ず取付説明書をお読みください。
- 製品の施工については、必ず取付説明書にしたがってください。
- 私が創る自然浴本体の施工は、「私が創る自然浴—本体総合編—取付説明書(E131)」で施工してください。
- 梱包明細表で必要な部材、部品が揃っているか確認してください。
- 上下水道を水道管に直接つなぐ場合は、水道工業者に工事を依頼してください。
- 施工終了後、取扱説明書は施主様にお渡しください。
- 施工終了後、穴塞ぎ材の予備2個は施主様にお渡しください。
- 施工手順は下記の「取付説明書区分表」で使用する取付説明書を確認してください。

### 取付説明書区分表

施工手順	使用する取付説明書	取説コード
壁柱の建て込み	私が創る自然浴—本体総合編	E131
ガーデンシンクの支柱の取付け	私が創る自然浴—ガーデンシンク	E136
タイルの張付け	私が創る自然浴—本体総合編 私が創る自然浴—ガーデンシンク	E131 E136
水鉢の取付け	私が創る自然浴—ガーデンシンク	E136
豎樋の取付け	私が創る自然浴—本体総合編 私が創る自然浴—ガーデンシンク	E131 E136

## <施工上のご注意>

### ⚠ 注意

- ボルト、ネジは弊社純正品の規定本数を確実に締付け、固定してください。
- 取付説明書の順序通りに組付けてください。製品の強度など、機能が低下する場合があります。
- アルミ製品が亜鉛、ステンレス以外の金属と接触する場合は、絶縁処理をしてください。
- 腐食のおそれのある接着剤を使用する場合は、製品と接触しないようにするか、接触する部分を完全に養生してください。
- 製品の改造は絶対にしないでください。
- 施工終了後は、ボルト、ネジなどにゆるみがないか確認してください。
- 施工中についた汚れは取除き、誤ってキズをつけた場合は補修塗装で補修してください。

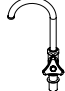
## ■梱包明細表

### ①水鉢・排水器具セット

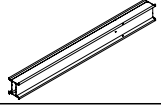
名 称	略 図	員 数
水鉢		1
排水用椀座 大		2
排水用椀座 小		1
水鉢穴塞ぎ材 ※		3
青パッキン		1
白パッキン		1
カエシナット		3
直管		1
ゴムパッキンA		1
ゴムパッキンB		1
トラップA		1
トラップB		1
①-① M6×50 蝶ボルト		2
①-② M6ゴムナット		2
①-③ M6平座金		2

※予備が2個入っています。

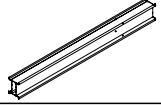
### ②蛇口セット

名 称	略 図	員 数
蛇口		1

### ③乾式柱2段用セット

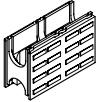
名 称	略 図	員 数
乾式ブロック支柱		1
取付説明書 乾式ブロック用	—	1
取扱説明書 乾式ブロック用	—	1

### ④乾式柱3段用セット

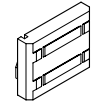
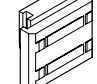
名 称	略 図	員 数
乾式ブロック支柱		1
取付説明書 <E137> ※	—	1
取扱説明書 <UE027> ※	—	1

※ガーデンシンクの施工には使用しません。

### ⑤1/2BPブロック

名 称	略 図	員 数
1/2BPブロック		4

### ⑥タイル用小口ふさぎセット

名 称	略 図	員 数
タイル用小口ふさぎ A		8
タイル用小口ふさぎ B		8

**7 二丁掛タイルセット**

名 称	略 図	員 数
二丁掛タイル		56

**8 曲左タイルセット**

名 称	略 図	員 数
曲左タイル		48

**9 曲右タイルセット**

名 称	略 図	員 数
曲右タイル		48

**10 接着剤セット**

名 称	略 図	員 数
接着剤		3

**11 天板セット**

名 称	略 図	員 数
天板		1
11-① φ4×16ナベピアスネジ		4

**12 配管セット**

名 称	略 図	員 数
蛇口継ぎ手連結管		1
蛇口継ぎ手 上		1
蛇口継ぎ手 下		1
ネジ付ホース継ぎ手		1
ホースアタッチメント		1
配水管		1
排水エルボ		3
配管用止水テープ		1
接着剤		1

**13 シンク枠材セット 埋込用**

名 称	略 図	員 数
シンク用横材固定材		2
シンク用横材		2
簡易固定ベース材		2
笠木固定材		2
横材固定金具		2
13-① φ4×16ナベピアスネジ		12
13-② φ4×25ナベタッピンネジ2種G=5		8
取付説明書 <E136>	—	1
取扱説明書 <UE026>	—	1

**14 シンク枠材セット ベース用**

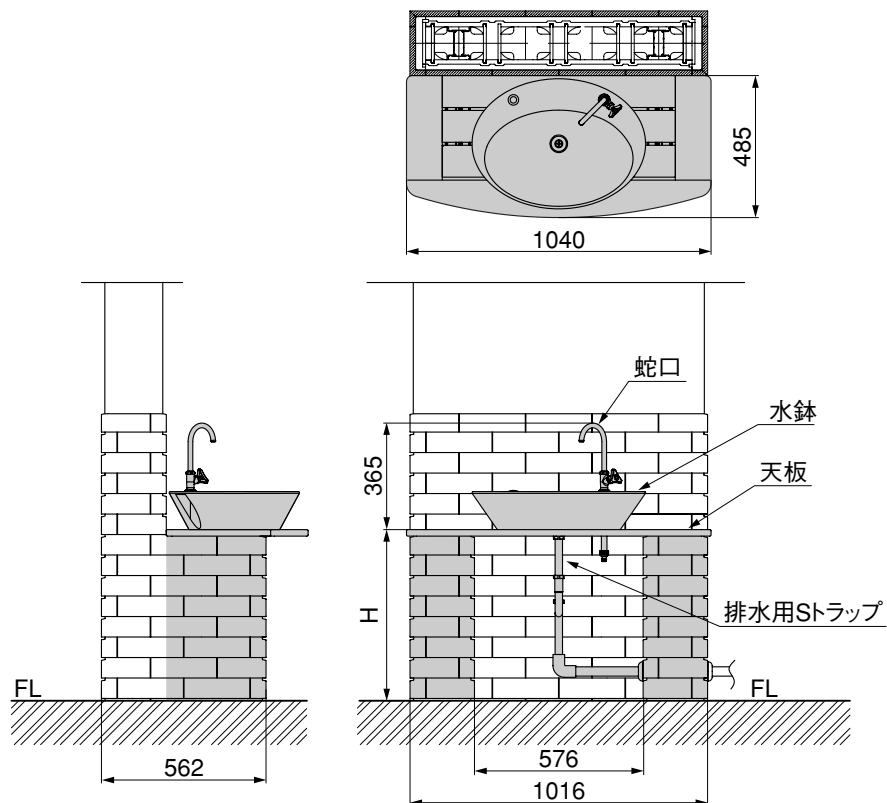
名 称	略 図	員 数
簡易固定ベース材		2
笠木固定材		2
14-① φ4×25ナベタッピンネジ2種G=5		16
14-② φ4.1×32丸木ネジ		8
14-③ フィシャープラグS6		8
取付説明書 <E136>	—	1
取扱説明書 <UE026>	—	1

**15 雨樋セット**

名 称	略 図	員 数
丸樋		1
エルボ		2

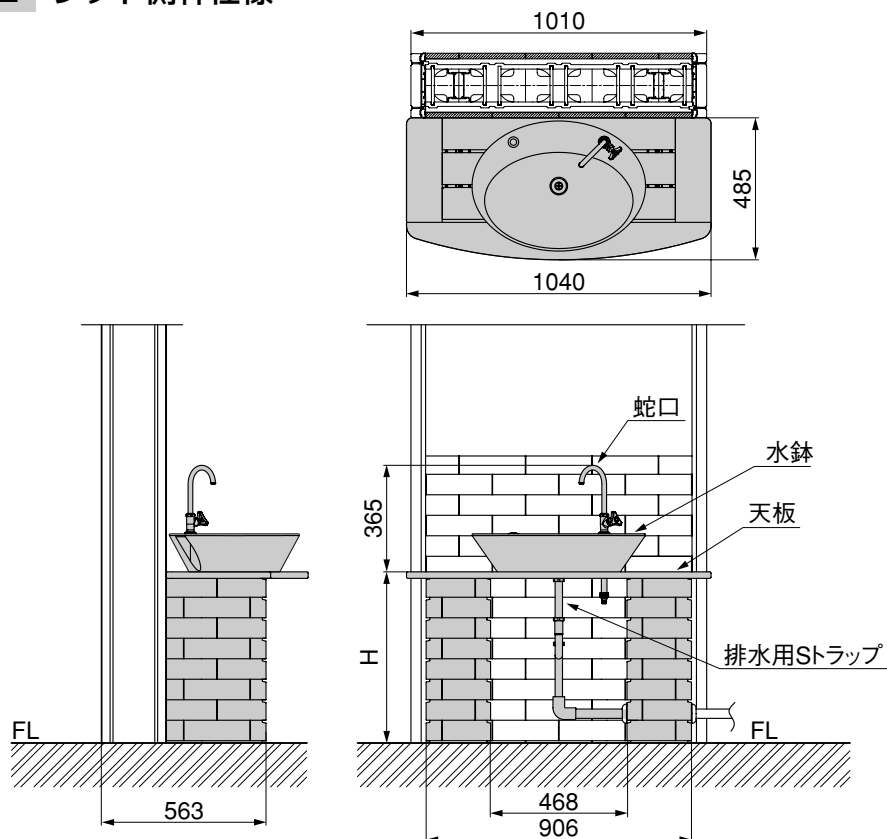
# 1. 基本寸法と各部名称

## 1-1 タイル仕様



	H
2段積み	594
3段積み	874

## 1-2 ウッド側枠仕様



	H
2段積み	594
3段積み	874

## 2. 埋込み仕様の支柱の取付け

※支柱埋込み施工をする場合の作業です。  
 ※本体総合編取付説明書(E131)「4-14妻垂木・垂木の取付け」の後の作業です。

### 2-1 横材固定材の取付け

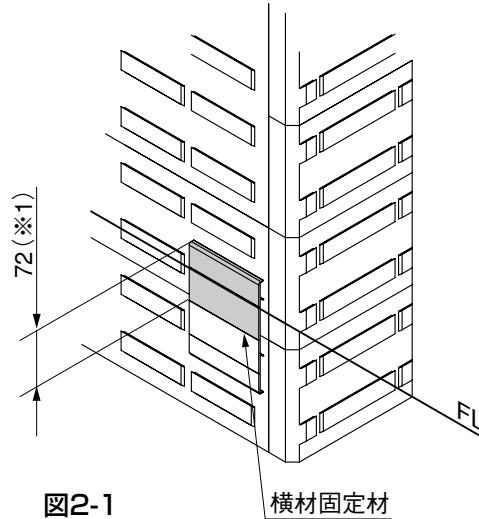


図2-1

- ❶ FLが横材固定材の調整範囲内(※1)に入るように、横材固定材を壁柱の引掛け部に仮合わせしてください。(図2-1参照)

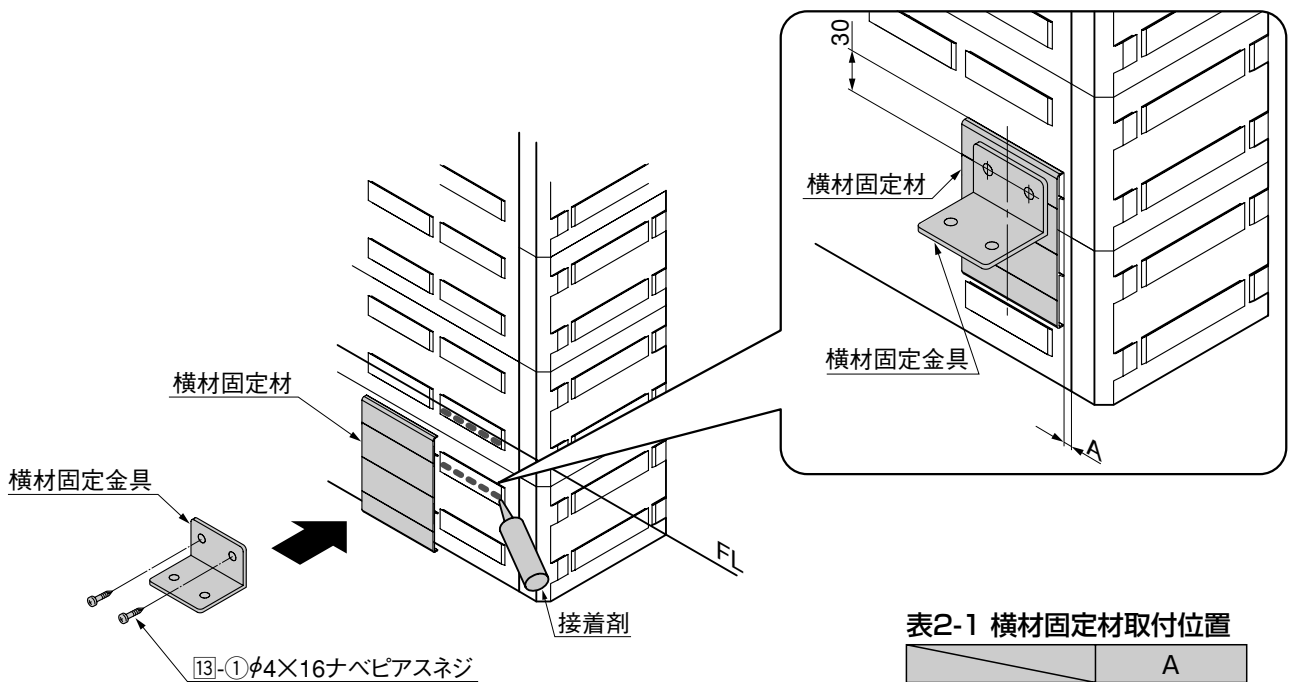


図2-2

表2-1 横材固定材取付位置

	A
タイル仕様	7
ウッド側枠仕様	62

- ❷ 表2-1を参照して横材固定材を接着剤で取付けてください。(図2-2参照)  
 ❸ 図2-2を参照して、養生後横材固定金具を[13]-①で取付けてください。

#### ポイント

- 横材固定金具の位置がずれると、タイルがつかない場合がありますので、注意してください。

## 2. つづき

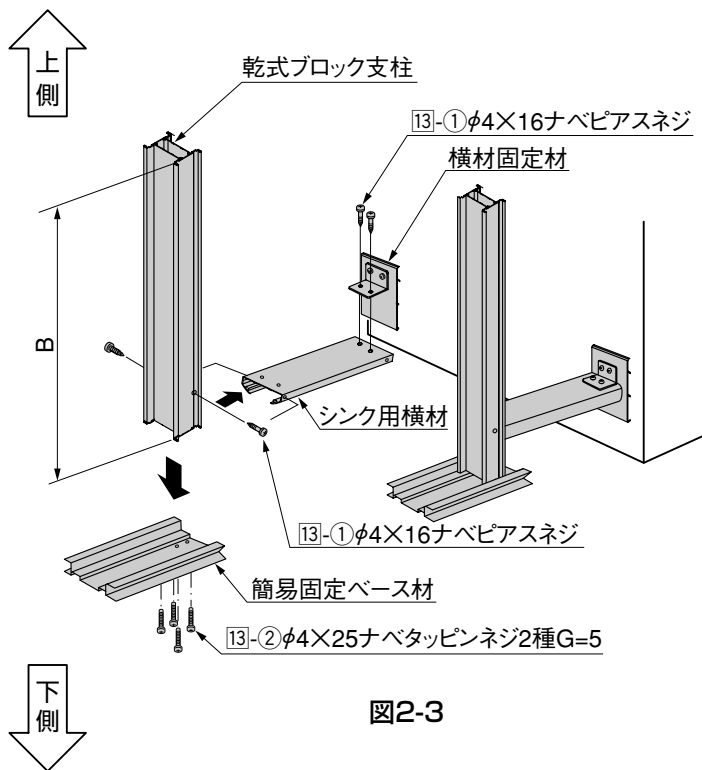


図2-3

表2-2 切断寸法

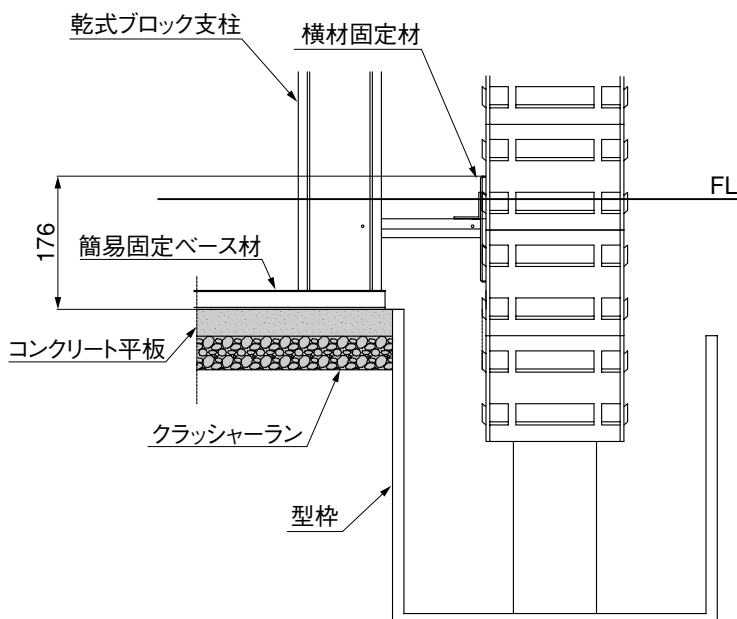
	B
2段用	650
3段用	930

- ④ 表2-2を参照して乾式ブロック支柱を下側から切断加工してください。

### 補足

- 乾式ブロック支柱の下側には穴加工済みです。
  - 現場で高さ調節を行う場合は、乾式ブロック支柱と1/2BPブロックの高さを70mmピッチで切断加工してください。
- ⑤ 簡易固定ベース材を短い方が壁柱に向くように乾式ブロック支柱へ13-②で取付けてください。
- ⑥ シンク用横材の取付位置を基準にして、支柱の垂直が出るように簡易固定ベース材を仮置きしてください。
- ⑦ シンク用横材を横材固定金具と乾式ブロック支柱に13-①で取付けてください。

### 2-2 基礎部の調整

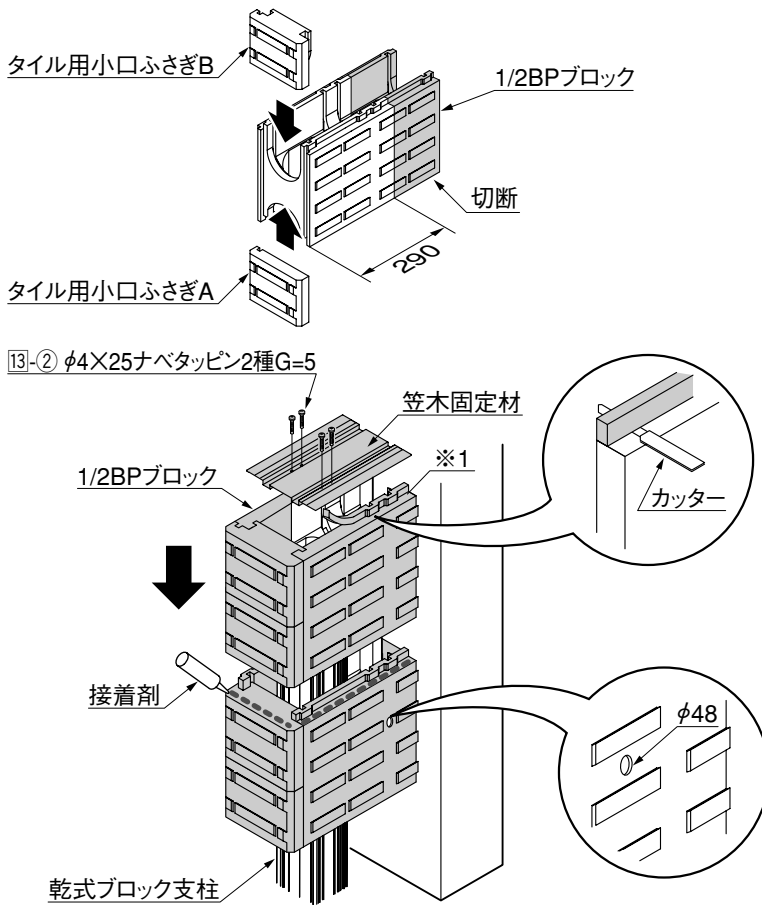


- ① 支柱の垂直が出るように、コンクリート平板などで基礎部を調整してください。



## 4. ブロックの取付け

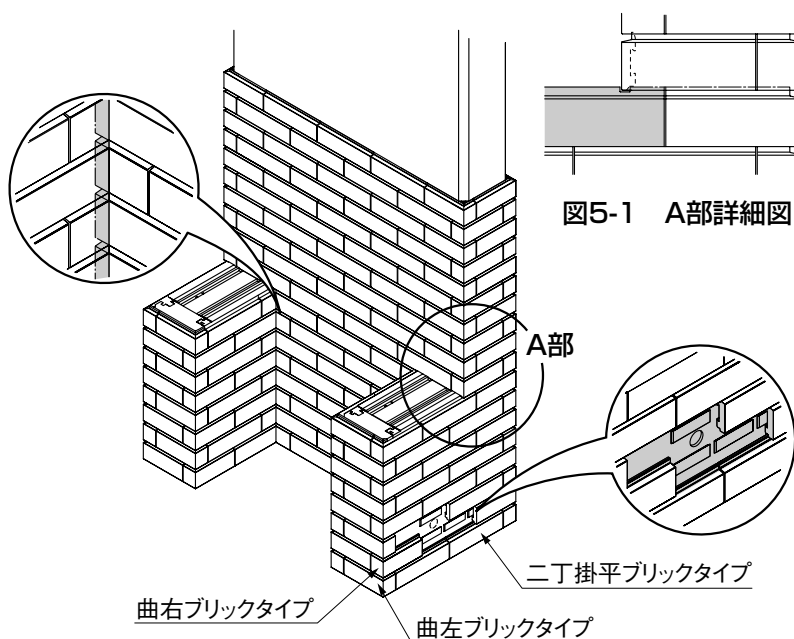
※ウッド側枠仕様とベース材施工の場合は、本体総合編取付説明書 (E131)「4-22タイルの張付け」の後の作業です。



- ❶ 1/2BPブロックを290mmに切断してください。
- ❷ タイル用小口ふさぎA, タイル用小口ふさぎBを切断した1/2BPブロックに取付けてください。
- ❸ 1/2BPブロックを乾式ブロック支柱に挿入してください。
- ❹ 簡易配管の場合は、配水管用のφ48の穴を最下段のブロックにあけてください。
- ❺ 最下段に最上段のブロックを接着剤で張付けてください。
- ❻ 最上段のブロック上端凸部(※1)をカッターで切断してください。
- ❼ 笠木固定材を乾式ブロック支柱へ13-②で取付けてください。

## 5. タイル工事

※本体総合編取付説明書 (E131)「4-22タイルの張付け」と同時に行う作業です。



- ❶ タイルをブロックにタイル用接着剤で張付けてください。その時に配水管の取付位置にはタイルを張らないでください。
- ❷ A部のタイルを図にしたがってタイル同士があたらないよう切取ってください。

### ポイント

- 現場に合わせてタイルをカットしてください。

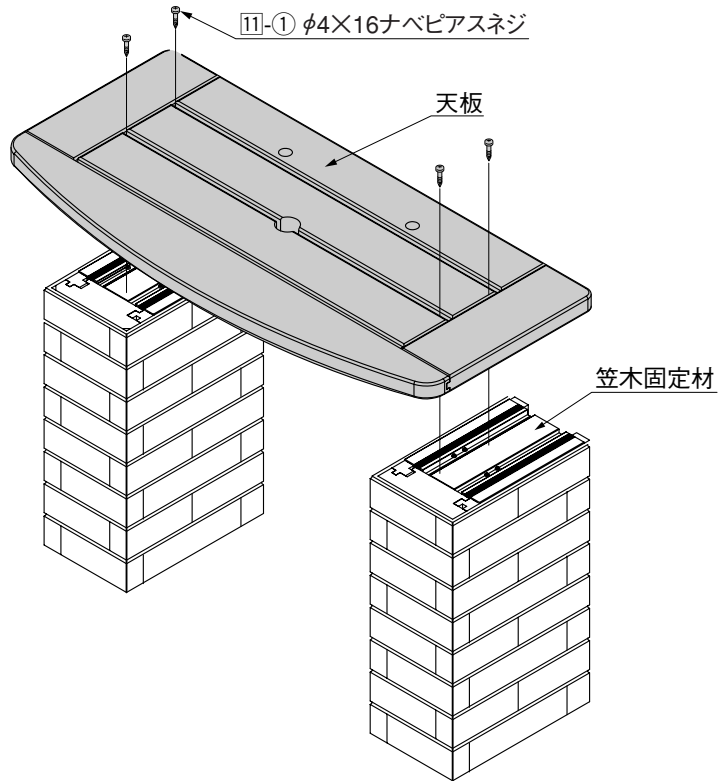
### 補足

- ベース材施工とウッド側枠仕様の場合、袖壁と壁柱のタイルはつながりません。



## 6. 天板の取付け

### 6-1 タイル仕様



❶ 天板を笠木固定材へ11-①で取付けてください。

### 6-2 ウッド側枠仕様

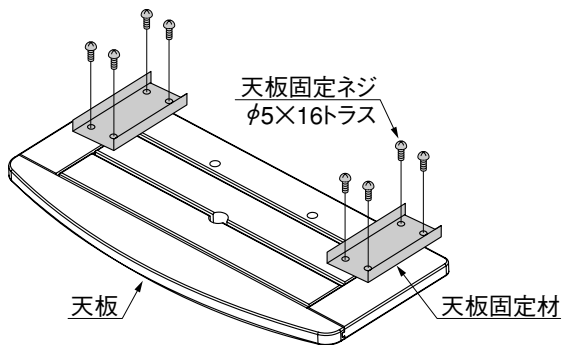


図6-1

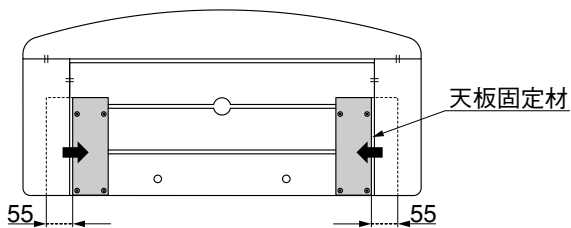


図6-2

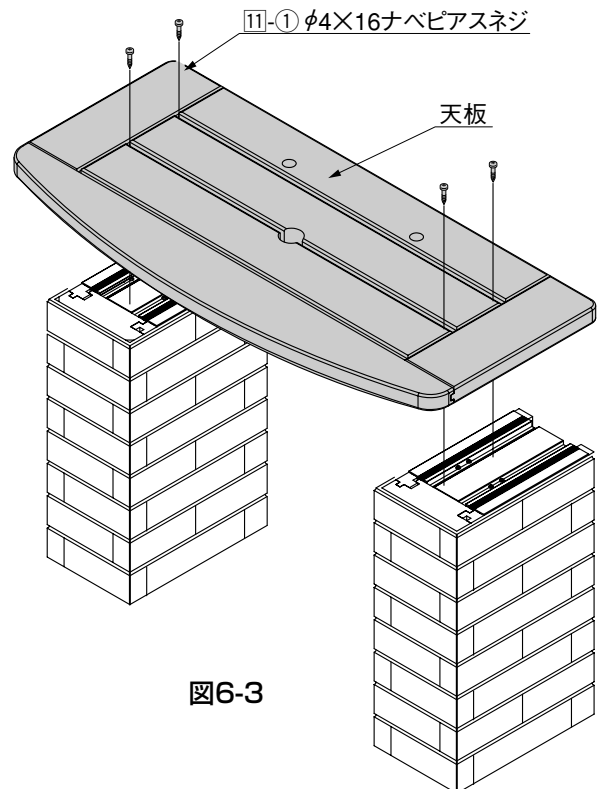
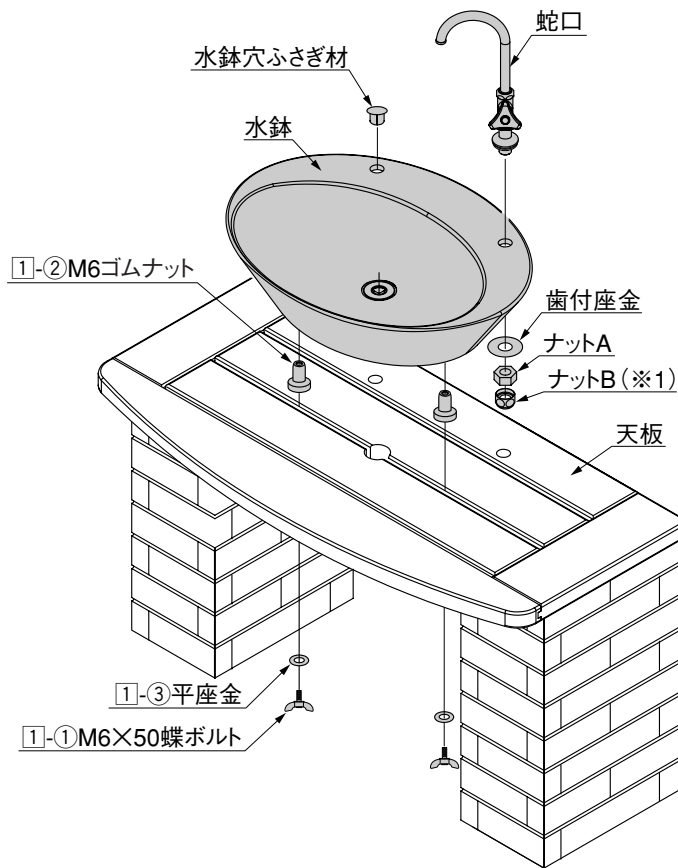


図6-3

- ❶ 天板裏側の天板固定材についている「天板固定ネジ」を取り外してください。(図6-1参照)
- ❷ 天板固定材の位置を中央に55mmずらして「天板固定ネジ」で天板固定材を固定してください。(図6-2参照)
- ❸ 天板を笠木固定材に11-①で取付けてください。(図6-3参照)

## 7. 水鉢の取付け



- ❶ 蛇口から「歯付座金」と「ナットA」「ナットB」を取り外してください。
- ❷ 蛇口を水鉢に挿入して「歯付座金」と「ナットA」で取付けてください。

### 補足

- 蛇口は左右どちらでも取付けが可能です。

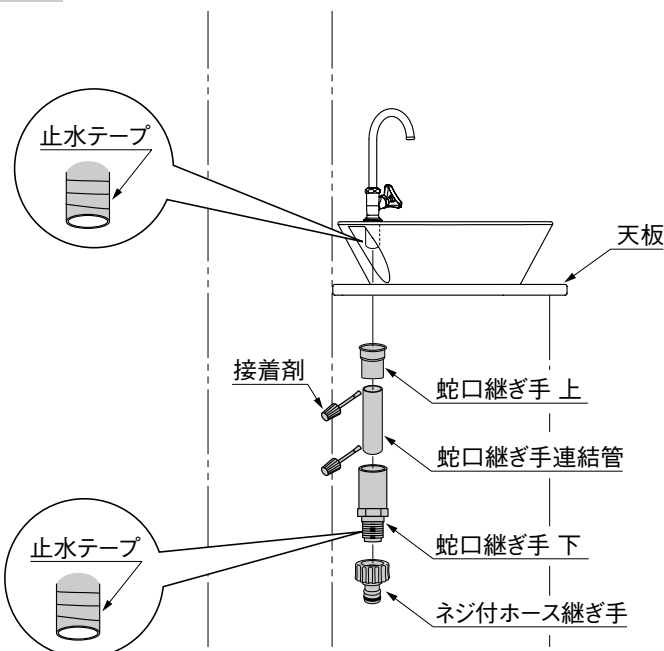
- ❸ 水鉢穴ふさぎ材を水鉢へ取付けてください。
- ❹ 水鉢に❶-❷を入れて、❶-❶、❶-❸で天板に取付けてください。

### 補足

- ❶-❷ゴムナットは、水鉢の底にテープで仮固定しています。
- 蛇口上流の配管方法に合わせてナットB(※1)を使用してください。
- 簡易施工時には、ナットB(※1)は使用しません。簡易施工の場合は「8.簡易施工時の配管の取付け」を参照してください。

## 8. 簡易施工時の配管の取付け

### 8-1 蛇口配管の取付け



### 補足

- 水道本工事を行う場合は、蛇口に直接配管をしてください。

- ❶ 蛇口継ぎ手上を蛇口に配管用止水テープを使って取付けてください。
- ❷ 蛇口継ぎ手連結管を蛇口継ぎ手上に取付けてください。
- ❸ 蛇口継ぎ手下を蛇口継ぎ手連結管に接着剤で取付けてください。
- ❹ ネジ付ホース継ぎ手を蛇口継ぎ手下に配管用止水テープを使って取付けてください。

## 8. つづき

### 8-2 排水配管の取付け

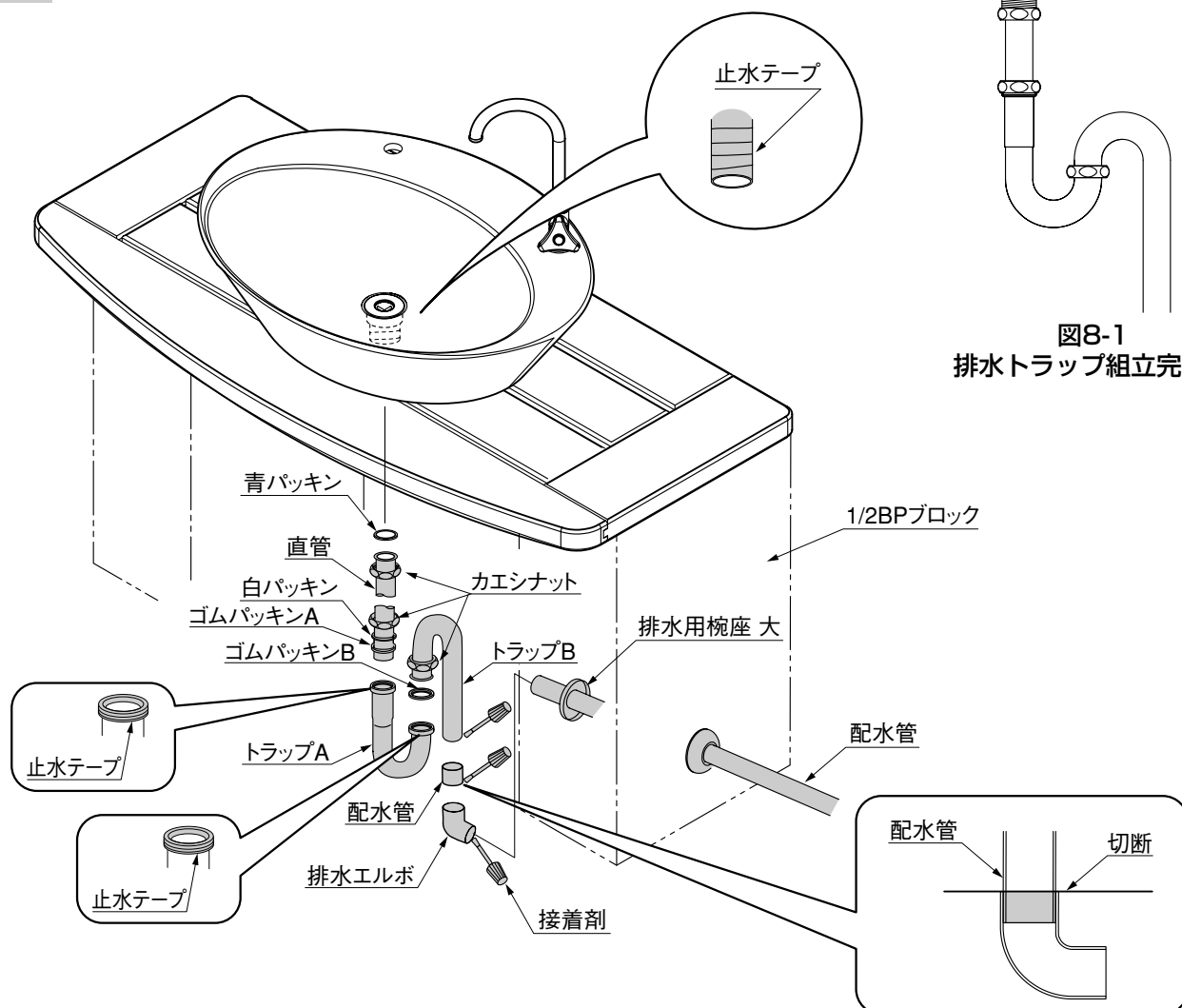


図8-1  
排水トラップ組立完成図

- ❶ 青パッキン,カエシナット,直管,白パッキン,ゴムパッキンA,ゴムパッキンB,トラップA,トラップBを水鉢の排水口に配管用止水テープを使って取付けてください。
- ❷ 配水管,排水エルボをトラップBに接着剤で取付けてください。

#### 補足

- 水道本工事を行う場合は、トラップBに直接配管をしてください。

- ❸ 配水管に排水用桵座大を通してください。

#### 補足

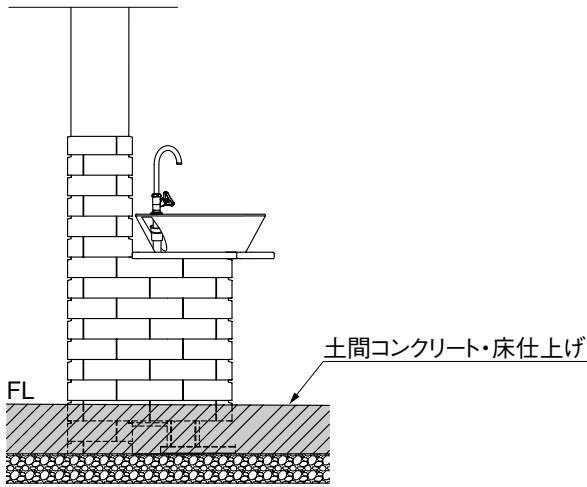
- トラップBと配水管は現場に合わせて任意の長さに切断してください。
- トラップBを受ける配水管は、排水エルボの上端に合わせて切断するときれいに納まります。

- ❹ 配水管を排水エルボに接着剤で取付けてください。
- ❺ 配水管に排水用桵座大を1/2BPブロックをはさみこむように通してください。
- ❻ 配水管、排水エルボを現場に合わせて加工して接着剤で取付けてください。

#### 補足

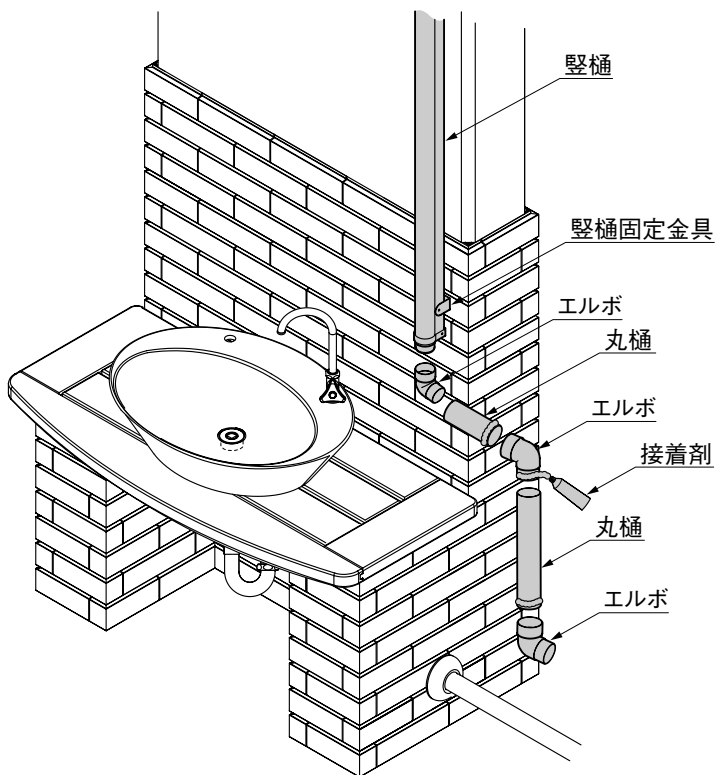
- 配水管の末端の納め方は、施主様と相談して決めてください。

## 9. 土間の打設 ※埋込み施工の場合の作業です。



- ① FLまで土間コンクリートの仕上げ施工をしてください。

## 10. 縦樋の取付け ※本体総合編取付説明書 (E131) 「4-24.縦樋の取付け」と同時の作業です。



- ① 縦樋を天板の上で切断して、エルボを取付けてください。
- ② 縦樋固定金具を、必ずタイル部分に取り付けて縦樋を固定してください。
- ③ 現場に合わせて丸樋を切断して、接着剤でエルボを取付けてください。

取説コード

**E136**

200310A\_1040  
200401B\_1040