

# 私が創る自然浴

## 取付説明書 — ウッドスクリーン —

- このたびは、東洋エクステリア製品をお買いあげいただきましてまことにありがとうございます。
- この取付説明書に示した表示記号の内容は、製品を安全に正しく施工していただき、あなたや他の人々の危害や損害を未然に防止するためのものです。  
表示記号の内容を良く理解したうえで、本書の内容(指示)にしたがってください。
- この取付説明書では、次のような記号を使用しています。

### 安全に関する記号 記号の意味



**警告**

- 取扱いを誤った場合に、使用者が死亡または重傷を負うおそれのある内容を示しています。



**注意**

- 取扱いを誤った場合に、使用者が中・軽傷を負うおそれのある内容、または物的損害のおそれがある内容を示しています。

### 一般情報に関する記号



**ポイント**

- 取付手順で、特に注意して作業をしていただきたいことを示しています。
- 守っていただかないと組付けができない内容、または製品全体に後々不具合が発生するおそれのある内容を示しています。



- 取付説明の内容全体(個々の説明枠)にかかる注意事項を示しています。
- 取付説明の内容に制限がある場合の条件を示しています。



**補足**

- 説明の内容で知っておくと便利なことを示しています。

## <施工の前に>



**警告**

- ウッドスクリーンは仕切り用の製品です。防護柵や手すり等としては使用しないでください。



**注意**

- 正しく施工、組付けをするために、施工前に必ず取付説明書をお読みください。
- 私が創る自然浴本体の施工は、「私が創る自然浴-本体総合編-取付説明書 (E131)」で施工してください。
- 製品の施工については、必ず取付説明書にしたがってください。
- 梱包明細表で必要な部材、部品が揃っているか確認してください。
- 施工終了後、取扱説明書は施主様にお渡しください。

## <施工上のご注意>


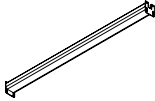
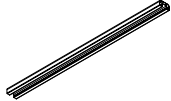
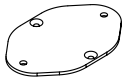
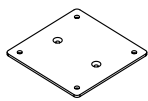
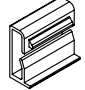


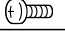
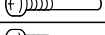
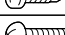




**注意**

- ボルト、ネジは弊社純正品の規定本数を確実に締付け、固定してください。
- 取付説明書の順序通りに組みつけてください。製品の強度など、機能低下する場合があります。
- アルミ製品が異種金属と接触する場合は、絶縁処理をしてください。
- 腐食の恐れのある接着剤を使用する場合は、製品と接触しないようにするか、接触する部分を完全に養生してください。
- 製品の改造は絶対にしないでください。
- 施工終了後は、ボルト、ネジなどにゆるみがないか確認してください。
- 施工中についた汚れは取除き、誤って傷をつけた場合は補修塗料で補修してください。

## ■梱包明細表


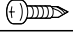
### ①スクリーン柱セット

名 称	略 図	員 数
柱		2
上棧		1
下棧		1
妻梁固定プレート		2
ベースプレート		2
下棧端部スペーサー		2
φ10プッシュボタン		4
①-① φ4×25サラタッピンネジ2種 G=5 ※1		8
①-② φ4×10ナベタッピンネジ3種		4
①-③ φ4×70ナベタッピンネジ2種 G=50		4
①-④ φ4×16ナベピアスネジ		4
①-⑤ φ4.1×32丸木ネジ ※1		8
①-⑥ フィッシャープラグS6 L=30 ※1、※2		8

※1 1本予備ネジが入っています。

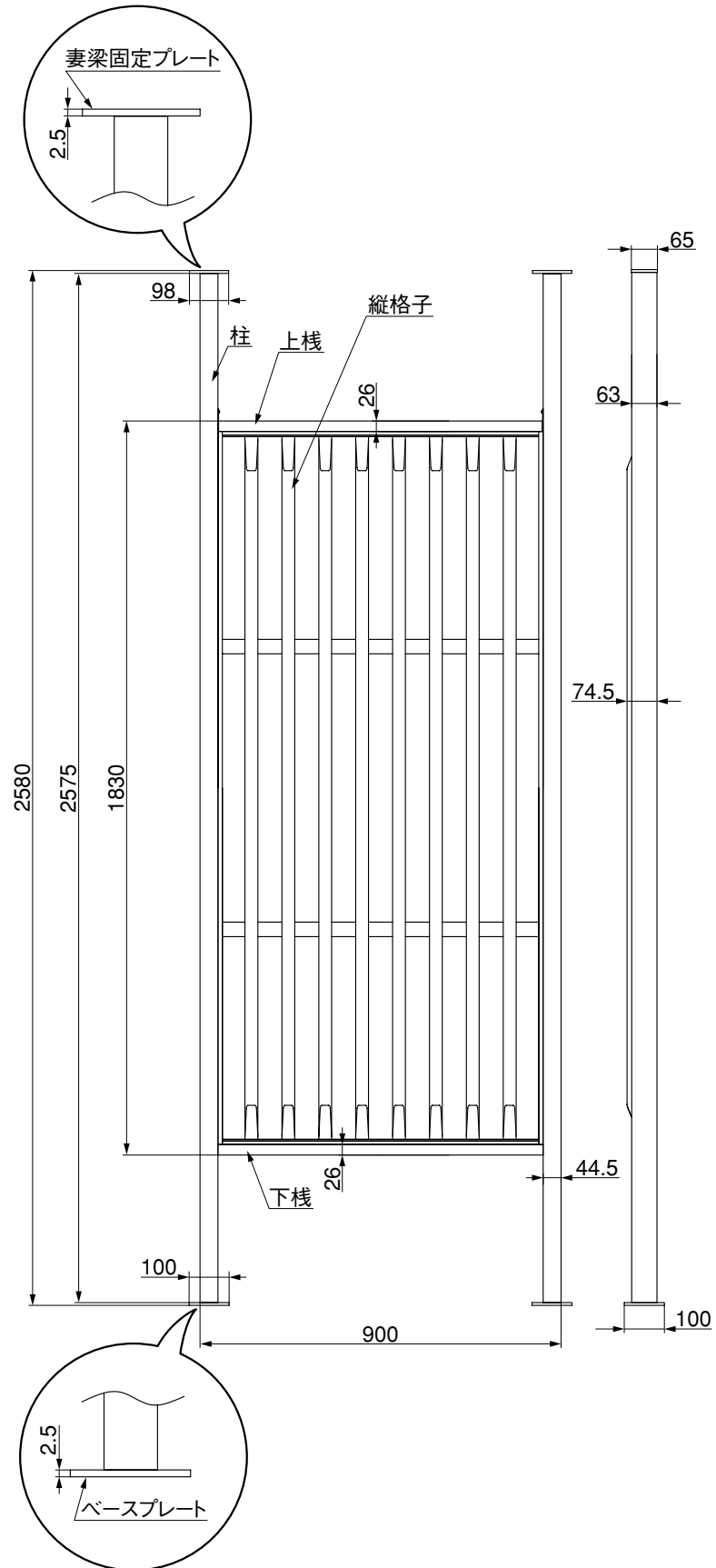
※2 フィッシャープラグS6 L=30は、施工する床面がコンクリートまたはタイル張りのときに使用します。

### ②ウッドパネル

名 称	略 図	員 数
ウッドパネル		1
②-① φ4×16ナベピアスネジ		2
取付説明書〈E138〉	—	1
取扱説明書〈UE008〉	—	1

# 1. 基本寸法と各部の名称

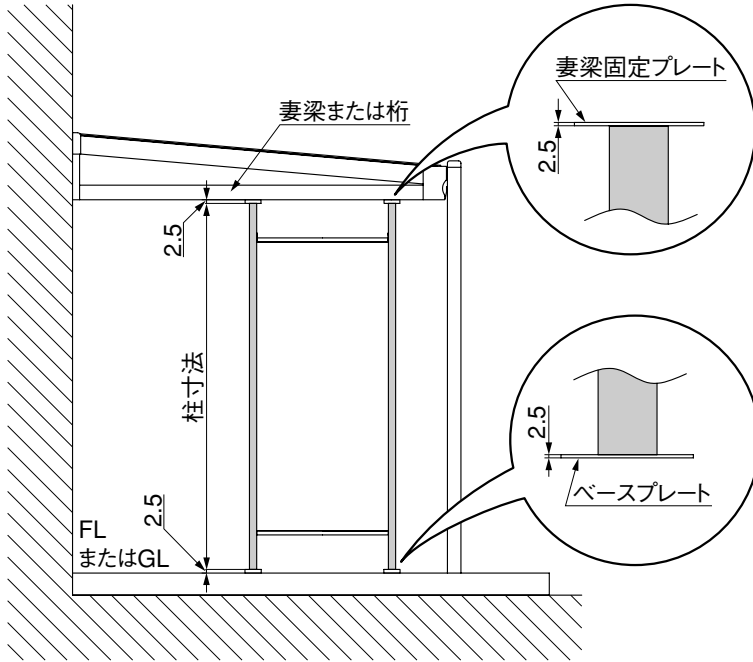
## 1-1 ウッドスクリーン基本寸法





## 2. 柱と上棧・下棧の取付け

### 2-1 柱の切断



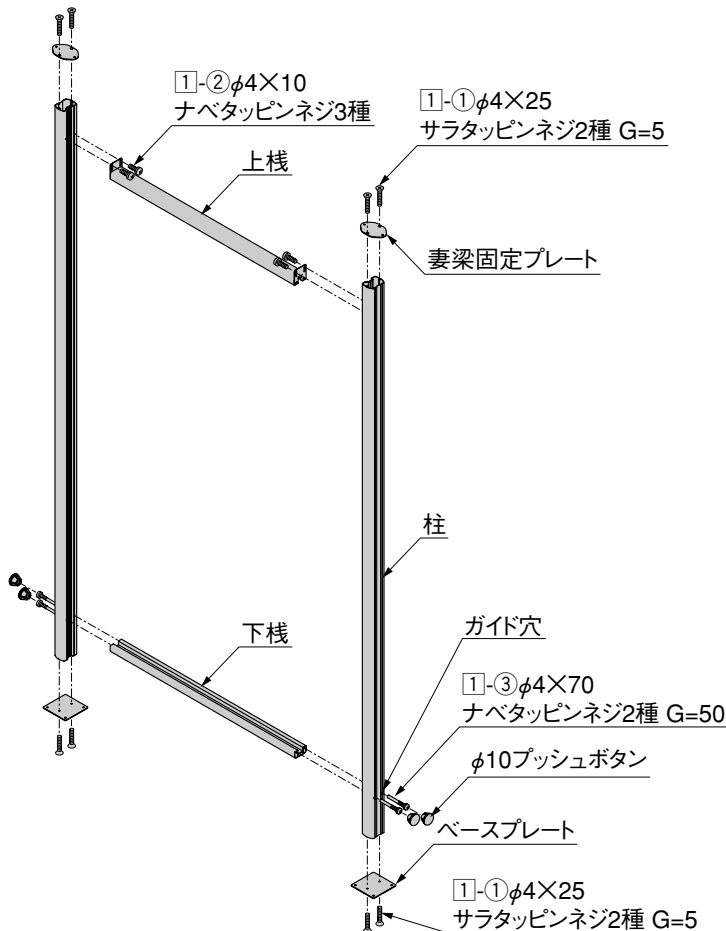
① 図のように現場の柱寸法を実測してください。

#### ポイント

● 柱寸法は妻梁固定プレートからベースプレートまでの寸法です。

② 実測した寸法で柱を切断してください。

### 2-2 各部材の取付け



① 柱に妻梁固定プレートを①-①で取付けてください。

② 柱にベースプレートを①-①で取付けてください。

③ 柱に上棧を①-②で上下に動く程度で仮止めしてください。

#### ポイント

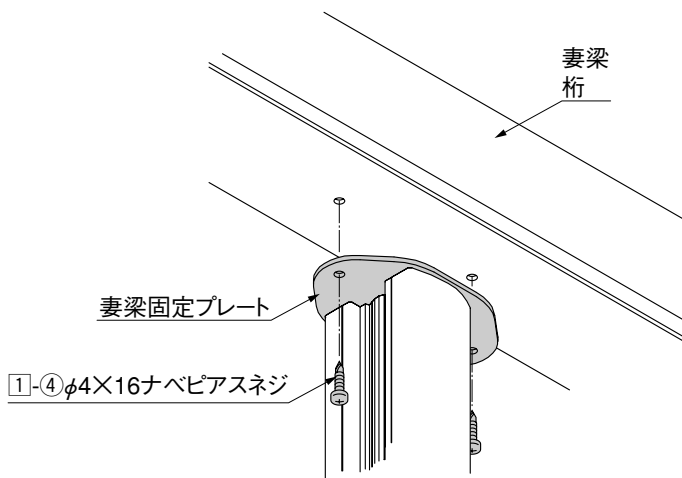
● 上棧の固定には、電動ドライバーを使用しないでください。

④ 柱に下棧を①-③で取付けてください。

⑤ ガイド穴をφ10プッシュボタンで塞いでください。

## 3. 柱の固定

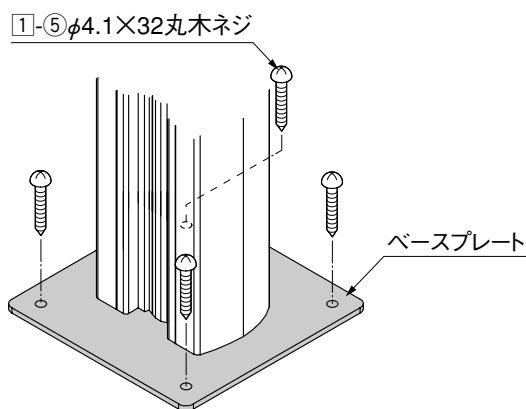
### 3-1 妻梁・桁への固定



- 1 妻梁または桁に妻梁固定プレートを1-4で固定してください。

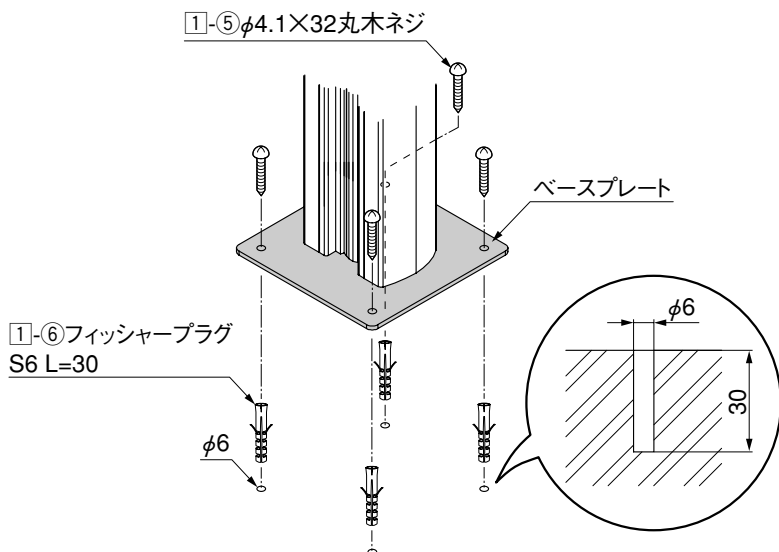
### 3-2 床面への固定

#### (1) ウッドデッキへの固定



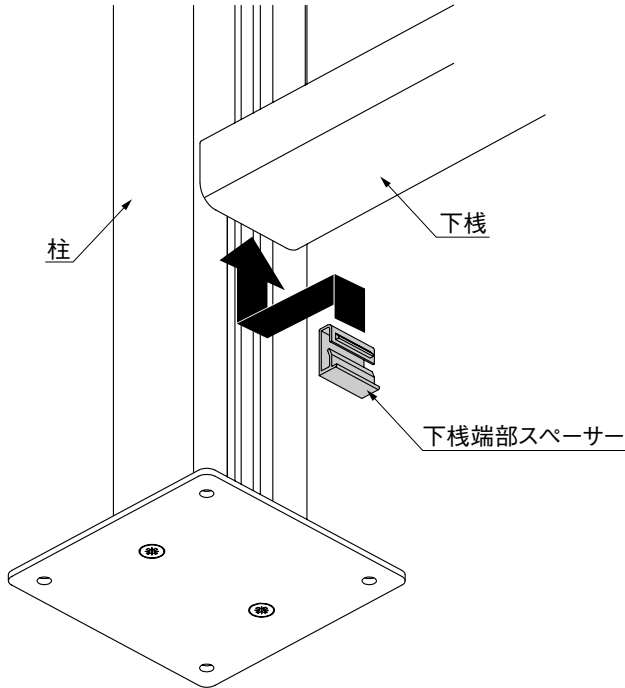
- 1 ウッドデッキにベースプレートを1-5で固定してください。

#### (2) タイル張りコンクリート面への固定



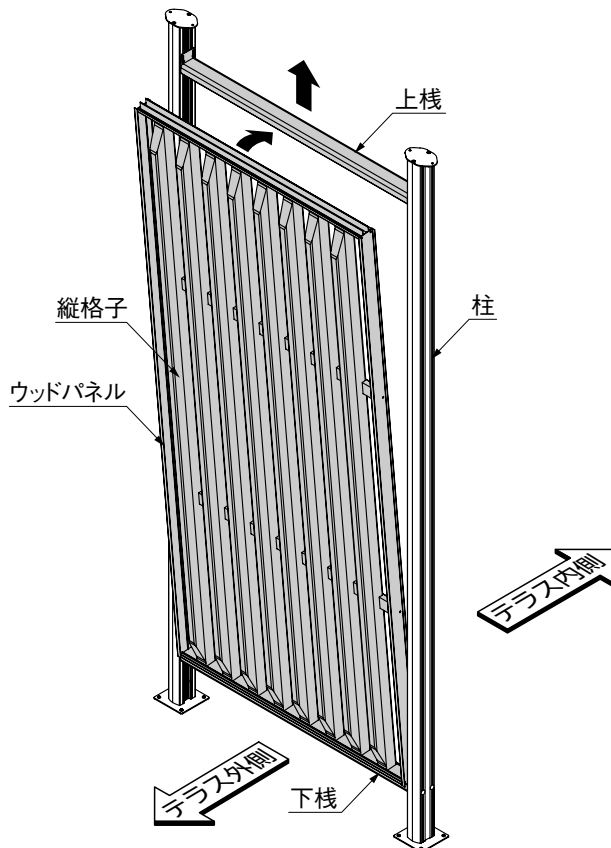
- 1 タイル張り・コンクリート面に直径6mm深さ30mmの下穴をあけて、1-6を挿入してください。
- 2 1-6にベースプレートを1-5で固定してください。

### 3-3 下棧端部スペーサーの取付け



- ① 下棧と柱の隙間に下棧端部スペーサーをパチッと音がするまで挿入して取付けてください。

## 4. ウッドパネルの取付け

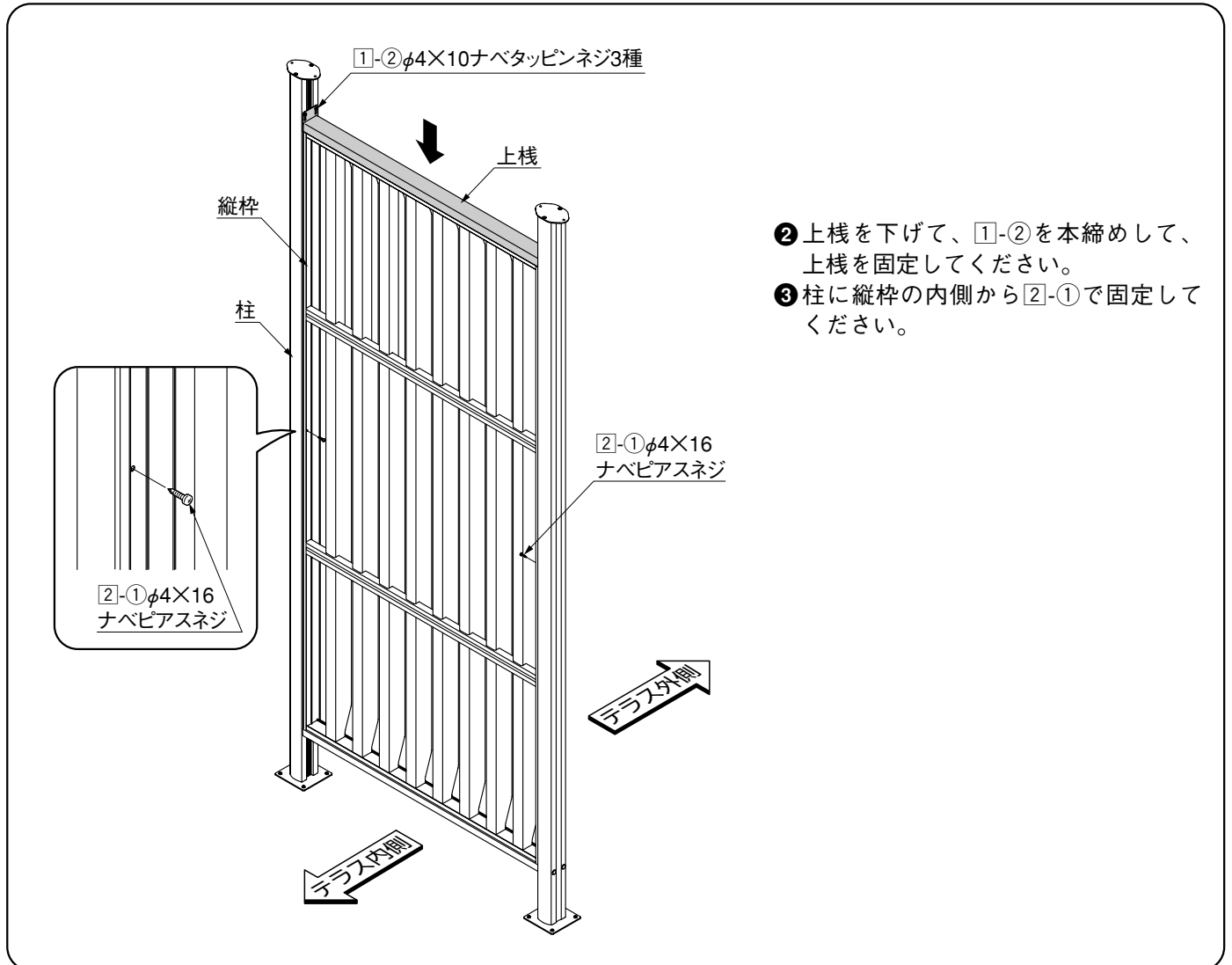


- ① 上棧を持ち上げながら、ウッドパネルを柱と上棧・下棧の枠内に挿入してください。

#### ポイント

- 必ず縦格子が出っ張っているほうをテラスの外側になるように取付けてください。

## 4. つづき



- ② 上棧を下げて、①-②を本締めして、上棧を固定してください。
- ③ 柱に縦棒の内側から②-①で固定してください。