

# 私が創る自然浴

## 取付説明書 — インターホン取付材セット —

- このたびは、東洋エクステリア製品をお買いあげいただきましてまことにありがとうございます。
- この取付説明書に示した表示記号の内容は、製品を安全に正しく施工していただき、あなたや他の人々の危害や損害を未然に防止するためのものです。  
表示記号の内容を良く理解したうえで、本書の内容(指示)にしたがってください。
- この取付説明書では、次のような記号を使用しています。

### 安全に関する記号 記号の意味



**警告**

- 取扱いを誤った場合に、使用者が死亡または重傷を負うおそれのある内容を示しています。



**注意**

- 取扱いを誤った場合に、使用者が中・軽傷を負うおそれのある内容、または物的損害のおそれがある内容を示しています。

### 一般情報に関する記号



**ポイント**

- 取付手順で、特に注意して作業をしていただきたいことを示しています。
- 守っていただかないと組付けができない内容、または製品全体に後々不具合が発生するおそれのある内容を示しています。



- 取付説明の内容全体(個々の説明枠)にかかる注意事項を示しています。
- 取付説明の内容に制限がある場合の条件を示しています。



**補足**

- 説明の内容で知っておくと便利なことを示しています。

## <施工の前に>



**注意**

- 正しく施工、組付けをするために、施工前に必ず取付説明書をお読みください。
- 製品の施工については、必ず取付説明書にしたがってください。
- 本製品は露出型インターホン子機専用の台座です。
- 施工終了後、取扱説明書は施主様にお渡しください。
- 梱包明細表で必要な部材、部品が揃っているか確認してください。
- 私が創る自然浴本体の施工は、「私が創る自然浴 — 乾式ブロッカー取付説明書(E137)」で施工してください。
- 施工手順は、下記の「取付説明書区分表」で使用する取付説明書を確認してください。

## 取付説明書区分表

施工手順	使用する取付説明書	取説コード
配管工事、下段ブロックの固定	・私が創る自然浴 — 乾式ブロッカー	E137
インターホン取付材、 インターホン子機の取付け、 上段ブロックの固定	・私が創る自然浴 — インターホン取付材セット ・私が創る自然浴 — 乾式ブロッカー	E141 E137

## <施工上のご注意>

### ⚠ 注意

- 取付説明書の順序通りに組付けてください。製品の強度など、性能が低下する場合があります。
- ボルト、ネジは弊社純正品の規定本数を確実に締付け、固定してください。
- アルミ製品が異種金属と接触する場合は、絶縁処理をしてください。
- 腐食のおそれのある接着剤や化学製品を使用する場合は、製品と接触しないようにするか、接触する部分を完全に養生してください。
- 製品の改造は絶対にしないでください。
- 施工終了後は、ボルト、ネジなどにゆるみがないか確認してください。
- 施工中についた汚れは取除き、誤ってキズをつけた場合は補修塗料で補修してください。

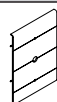
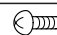
## <電気配線工事について>

### ⚠ 注意

- インターホン用信号線にはVCTF0.75mm<sup>2</sup>のより線、またはφ1.0単線2芯か3芯を別途準備してください。
- ブロック内配線と地中内配線用の配管にはPF管を使用してください。
- インターホン親機と露出型インターホン子機間の配線を電灯線、電話回線と平行配線する場合は、500mm以上離してください。音声に雑音が入る場合があります。
- PF管は現場で別途手配してください。

## ■ 梱包明細表

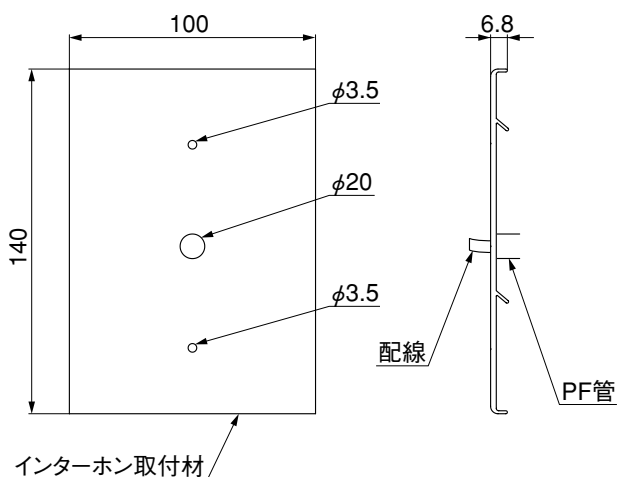
### ① インターホン取付材セット

名 称	略 図	員 数
インターホン取付材		1
①-① φ4×12トラスタップピンネジ3種		2
取付説明書	—	1

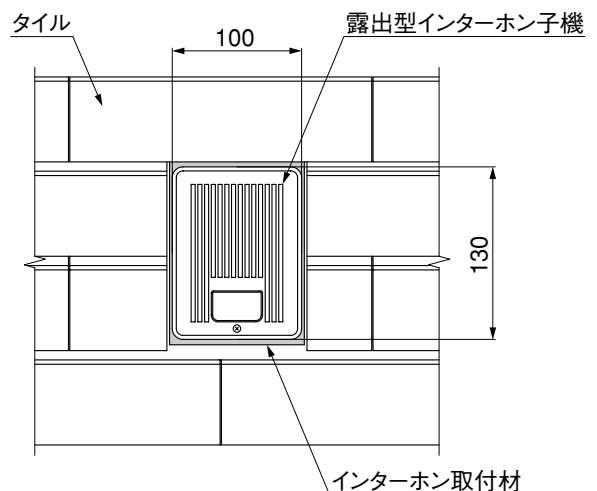
## 1. 基本寸法と各部の名称

### 1-1 インターホン取付材の基本寸法

#### (1) インターホン取付材

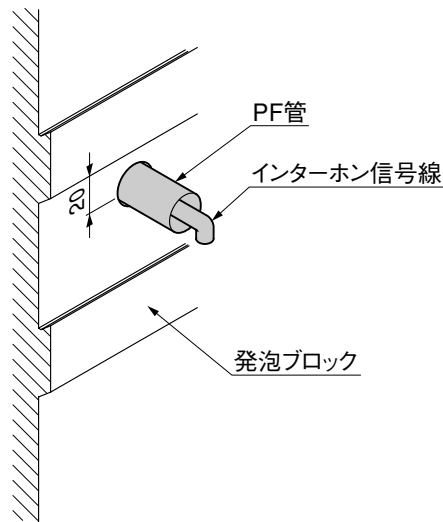


#### (2) インターホンの納まり



## 2. 配線工事

※乾式ブロック取付説明書(E137)「5.上段ブロックの固定」と同時に行なう作業です。



### 補足

- ブロック施工時に、市販のPF管を使って配管してください。

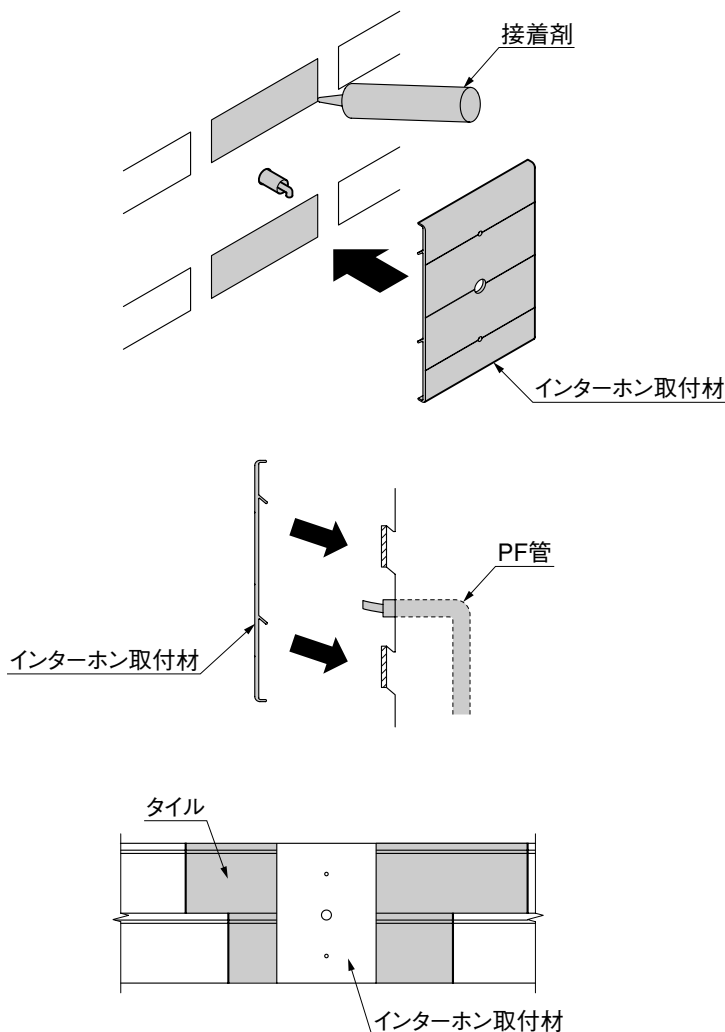
- ① PF管にインターホン用信号線を通してください。

### ポイント

- 作業中に配線用の穴から雨水等が入らないようにしてください。
- ② 発泡ブロックの凸部下側から20mmの位置に、φ20程度のインターホン取付用の穴をあけてください。

## 3. 露出型インターホン子機の取付け

### 3-1 インターホン取付材の取付け



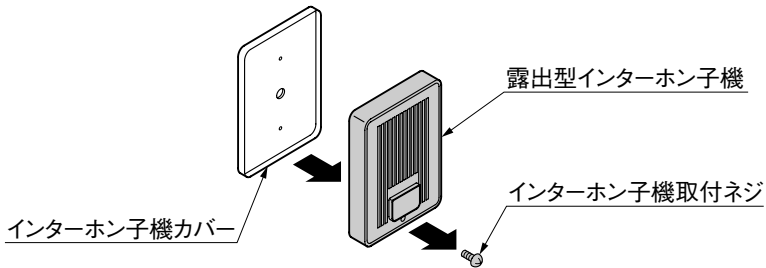
- ① インターホン取付材を取付ける位置に接着剤を塗布してください。

- ② インターホン取付材をPF管に差込んで、発泡ブロックの溝に引っ掛けるように固定してください。

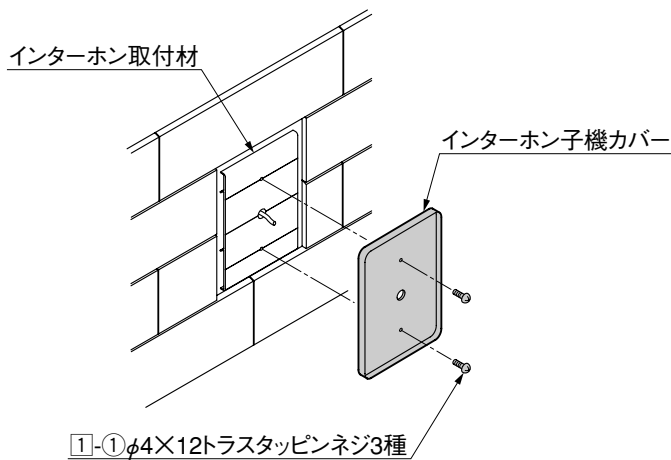
- ③ インターホン取付材の周りのタイルは、現場合わせで切断してください。

### 3. つづき

#### 3-2 露出型インターホン子機の取付け



① 露出型インターホン子機を、「インターホン子機取付ネジ」を緩めて外してください。



② インターホン子機カバーを、インターホン取付材に①-①で取付けてください。

#### ポイント

- 露出型インターホン子機セット内の取付ネジは使わないでください。組付け不具合の原因になります。
- 接着剤がインターホン子機カバーを取付けるネジ穴をふさいだ場合は、接着剤を取除いてください。

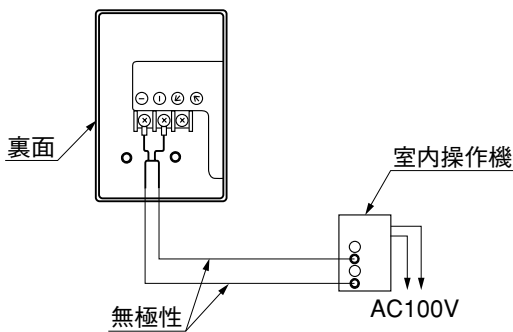
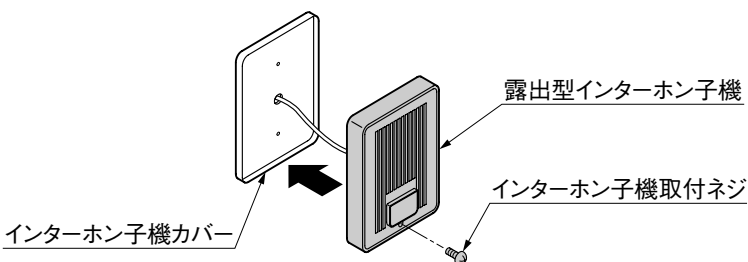


図3-1 露出型インターホン子機裏面

③ 配線を引き出し、露出型インターホン子機の裏面端子台に接続してください。(図3-1参照)

#### ポイント

- 露出型インターホン子機への配線の接続方法は、露出型インターホン子機の取付説明書にしたがってください。



④ インターホン子機カバーに露出型インターホン子機を取付けて、「インターホン子機取付ネジ」を締めて固定してください。

取説コード

E141

200310A\_1007