

私が創る自然浴

取付説明書 — 内部日除け —

- このたびは、東洋エクステリア製品をお買いあげいただきましてまことにありがとうございます。
- この取付説明書に示した表示記号の内容は、製品を安全に正しく施工していただき、あなたや他の人々の危害や損害を未然に防止するためのものです。
表示記号の内容を良く理解したうえで、本書の内容(指示)にしたがってください。
- この取付説明書では、次のような記号を使用しています。

安全に関する記号 記号の意味



警告

- 取扱いを誤った場合に、使用者が死亡または重傷を負うおそれのある内容を示しています。



注意

- 取扱いを誤った場合に、使用者が中・軽傷を負うおそれのある内容、または物的損害のおそれがある内容を示しています。

一般情報に関する記号



ポイント

- 取付手順で、特に注意して作業をしていただきたいことを示しています。
- 守っていただかないと組付けができない内容、または製品全体に後々不具合が発生するおそれのある内容を示しています。



- 取付説明の内容全体(個々の説明枠)にかかる注意事項を示しています。
- 取付説明の内容に制限がある場合の条件を示しています。



補足

- 説明の内容で知っておくと便利なことを示しています。

<施工の前に>



注意

- 正しく施工、組付けをするために、施工前に必ず取付説明書をお読みください。
- 製品の施工については、必ず取付説明書にしたがってください。
- 私が創る自然浴本体の施工は、「私が創る自然浴-本体総合編-取付説明書(E131)」で施工してください。
- 梱包明細表で必要な部材、部品が揃っているか確認してください。
- 施工終了後、取扱説明書は施主様にお渡しください。

<施工上のご注意>

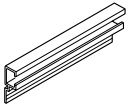
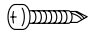


注意

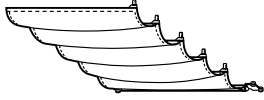
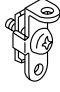


- 取付説明書の順序通りに組みつけてください。製品の強度など、性能が低下する場合があります。
- ボルト、ネジは弊社純正品の規定本数を確実に締付け、固定してください。
- 製品の改造は絶対にしないでください。
- 施工終了後は、ボルト、ネジなどにゆるみがないか確認してください。
- 施工中についた汚れは取除き、誤って傷をつけた場合は補修塗料で補修してください。

■梱包明細表

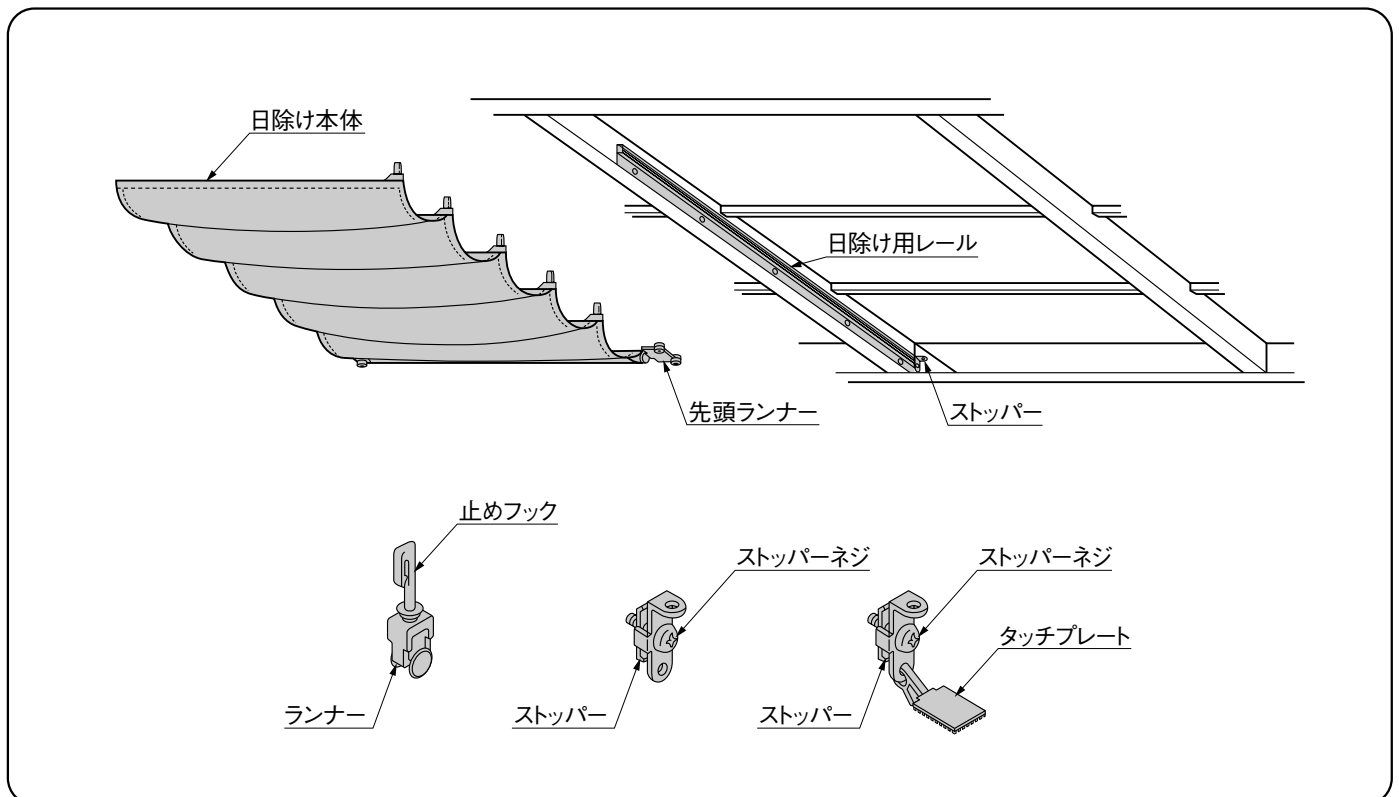
①日除け用レールセット

名 称	略 図	員 数		
		4尺	7尺	9尺
日除け用レール		2	2	2
①-① φ4×19ナベピース		6	10	10

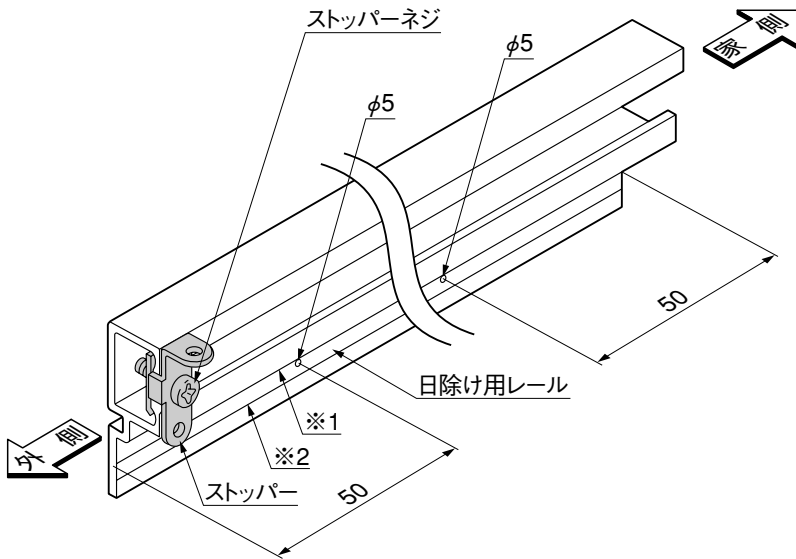
②日除け本体セット

名 称	略 図	員 数		
		4尺	7尺	9尺
日除け本体		1	1	1
ストッパー		2	2	2
タッチプレート付ストッパー		2	2	2
ランナー		6	10	12
取付説明書	—	1	1	1
取扱説明書	—	1	1	1

1. 各部の名称



2. 日除け用レールの穴あけ加工



- ① 日除け用レールの下から2本目(※1)のV溝のレールの両端から50mmのところにφ5の穴をあけてください。

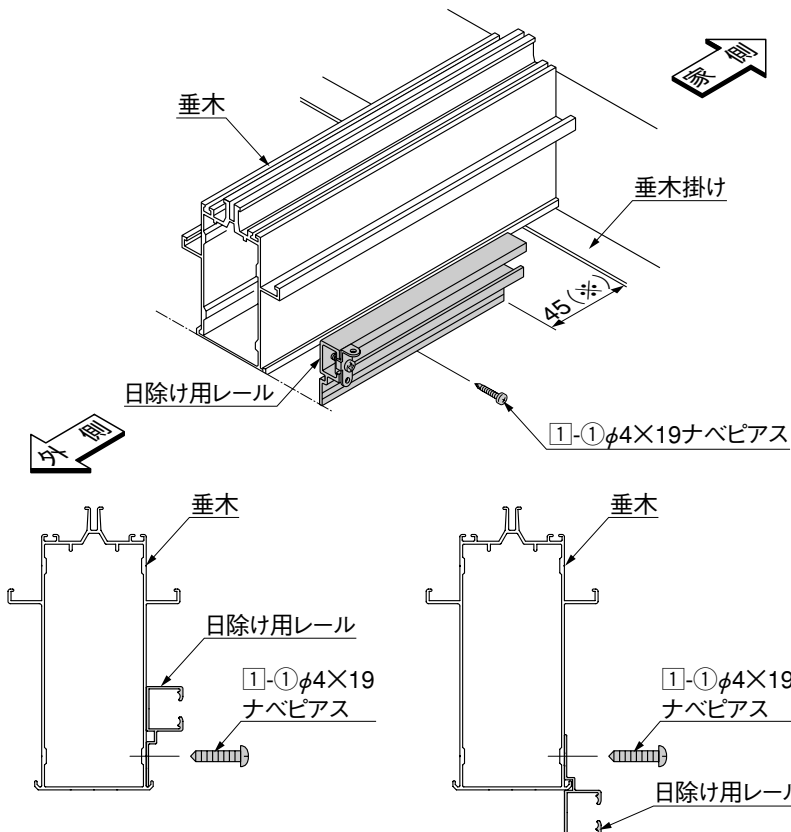
ポイント

- 垂木がハーフピッチの場合は、1本目のV溝になります。(※2)
- ② 表2-1を参考にして、上記の穴間に同じ間隔でφ5の穴をあけてください。
 - ③ 図のようにストッパーの取付ネジをゆるめて、外側から差込んで固定してください。

表2-1

サイズ	4尺	7尺	9尺
穴数	1	3	3

3. 日除け用レールの取付け



- ① 日除け用レールを垂木・妻垂木に①-①で固定してください。この時、垂木掛け側に45mm(※)程度の隙間をあけてレールを取付けてください。この隙間が先頭ランナー挿入口になります。

- ② 垂木がハーフピッチの場合は、垂木を1スパン飛ばして日除け用レールを固定してください。

図3-1 垂木が標準ピッチの場合

図3-2 垂木がハーフピッチの場合

