

# 私が創る自然浴

## 取付説明書 — キャンピ —

- このたびは、東洋エクステリア製品をお買いあげいただきましてまことにありがとうございます。
- この取付説明書に示した表示記号の内容は、製品を安全に正しく施工していただき、あなたや他の人々の危害や損害を未然に防止するためのものです。  
表示記号の内容を良く理解したうえで、本書の内容(指示)にしたがってください。
- この取付説明書では、次のような記号を使用しています。

### 安全に関する記号 記号の意味



**警告**

- 取扱いを誤った場合に、使用者が死亡または重傷を負うおそれのある内容を示しています。



**注意**

- 取扱いを誤った場合に、使用者が中・軽傷を負うおそれのある内容、または物的損害のおそれがある内容を示しています。

### 一般情報に関する記号



**ポイント**

- 取付手順で、特に注意して作業をしていただきたいことを示しています。
- 守っていただかないと組付けができない内容、または製品全体に後々不具合が発生するおそれのある内容を示しています。



- 取付説明の内容全体(個々の説明枠)にかかる注意事項を示しています。
- 取付説明の内容に制限がある場合の条件を示しています。



**補足**

- 説明の内容で知っておくと便利なことを示しています。

## <施工の前に>



**注意**

- 正しく施工、組付けをするために、施工前に必ず取付説明書をお読みください。
- 製品の施工については、必ず取付説明書にしたがってください。
- パーゴラ本体の施工は、「私が創る自然浴-パーゴラ取付説明書(E134)」で施工してください。
- 設置場所の確認をしてください。
  - ・キャンピは垂木芯々で900mm以外には、設置できません。
  - ・施工場所に寸法的に正しく納まるか確認してください。
  - ・施工場所の気象条件(風、雪など)に合った製品かどうか確認してください。
  - ・建物の屋根からの雪の落下を、直接受けない位置かどうか確認してください。
- 梱包明細表で必要な部材、部品が揃っているか確認してください。
- 施工終了後、取扱説明書は施主様にお渡しください。

## <施工上のご注意>

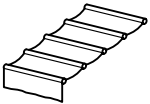
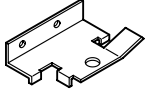
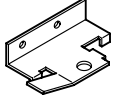
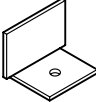
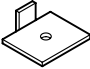





**注意**



- 取付説明書の順序通りに組みつけてください。製品の強度など、性能が低下する場合があります。
- ボルト、ネジは弊社純正品の規定本数を確実に締付け、固定してください。
- 製品の改造は絶対にしないでください。
- 施工終了後は、ボルト、ネジなどにゆるみがないか確認してください。
- 施工中についた汚れは取除き、誤って傷をつけた場合は補修塗料で補修してください。

## ■梱包明細表

### ①本体セット

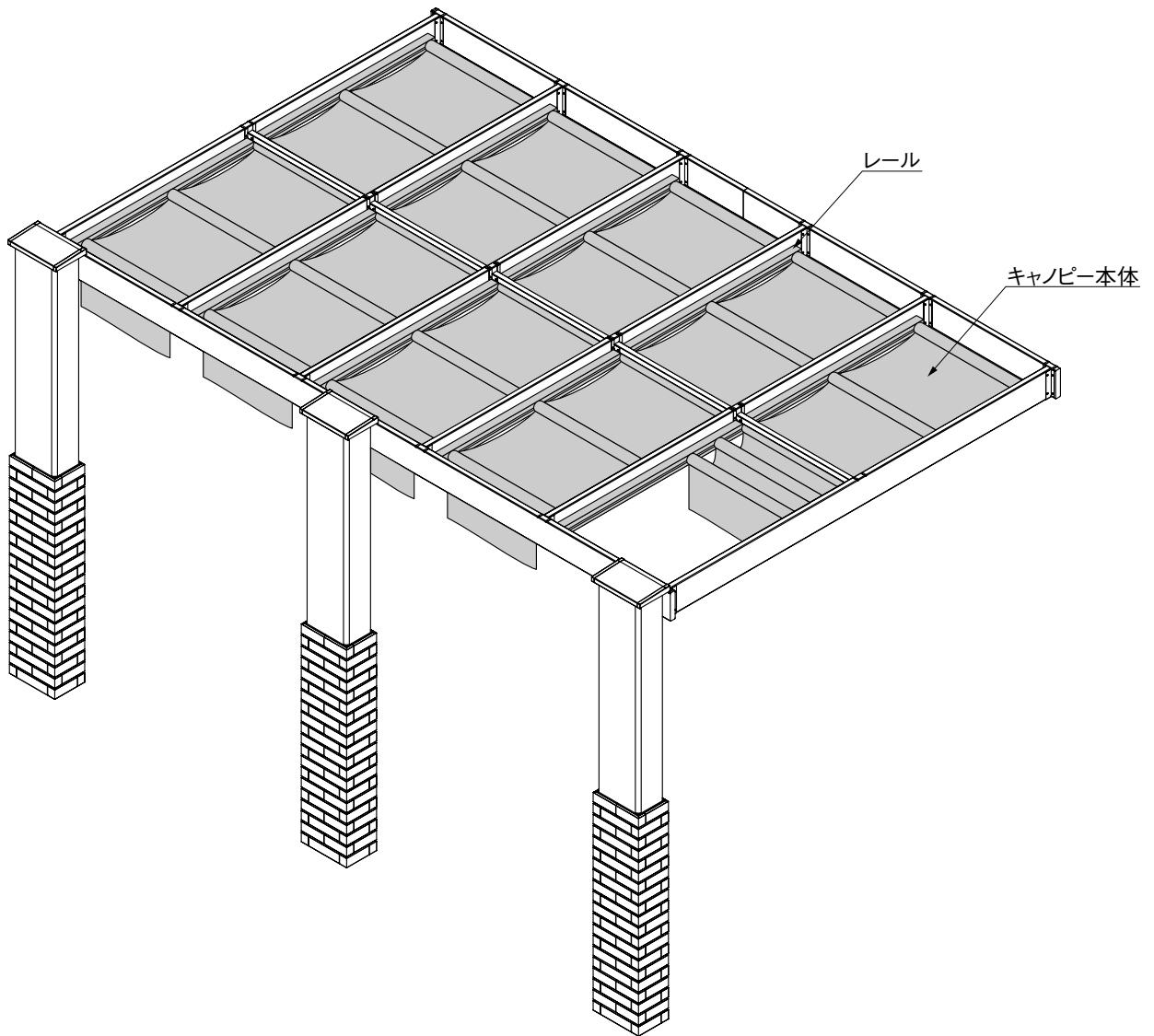
名 称	略 図	員 数			
		4尺	7尺	9尺	12尺
キャノピー本体		1	1	1	1
ストッパー本体A		2	2	2	2
ストッパー本体B		2	2	2	2
レールエンドカバー		4	4	4	4
エンドストッパー		2	2	2	2
エンドストッパー座		6	6	6	6
①-① φ4×10トラスタッピンネジ3種		6	6	6	6
①-① φ4×32ナベ特殊ネジ		9	9	9	9
取付説明書	—	1	1	1	1
取扱説明書	—	1	1	1	1

### ②レールセット

名 称	略 図	員 数			
		4尺	7尺	9尺	12尺
レール		2	2	2	2
②-① φ4×20ナベ特殊ネジ		7	7	11	13

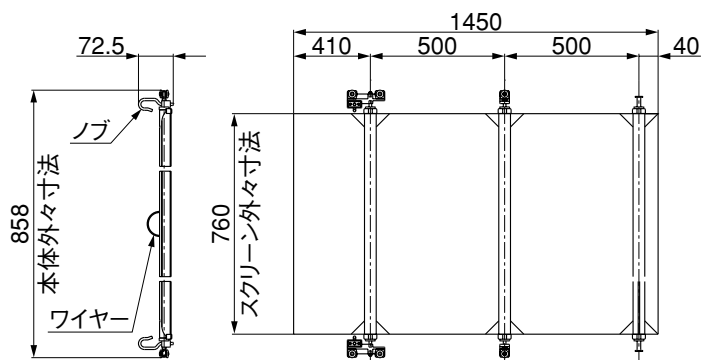
# 1. 基本寸法と各部名称

## 1-1 各部名称

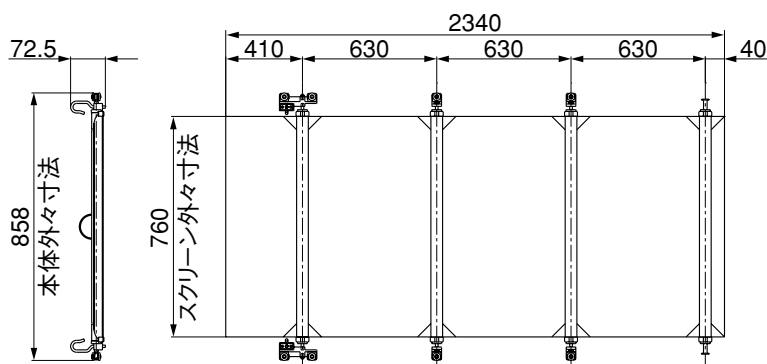


# 1. つづき

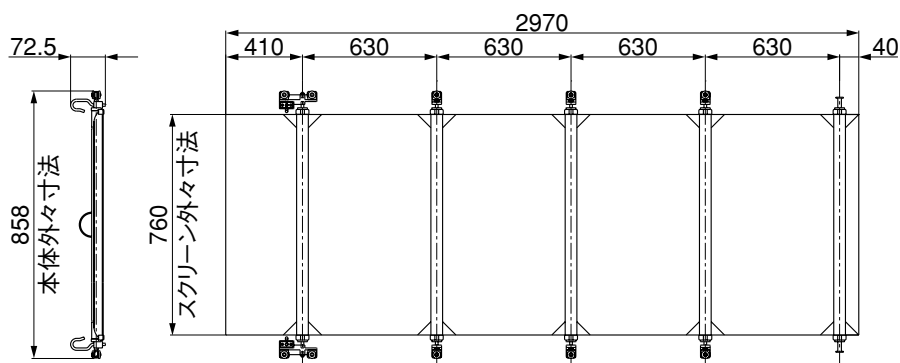
## 1-2 4尺タイプ



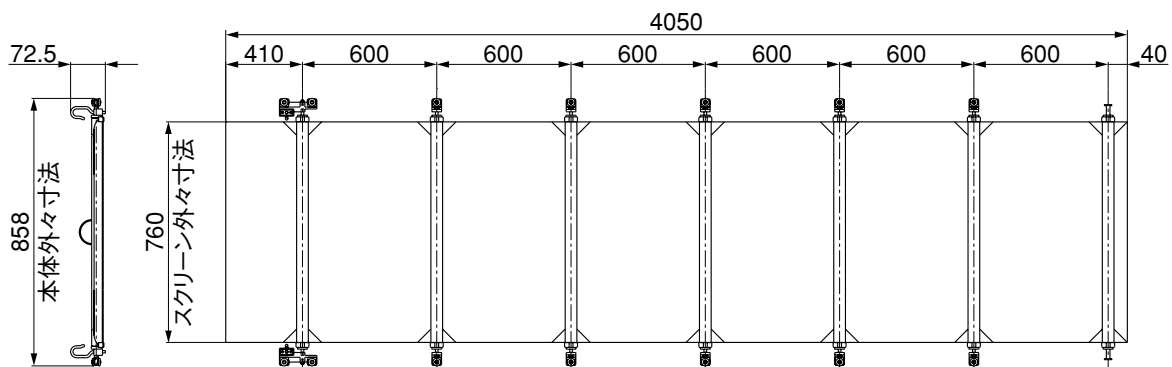
## 1-3 7尺タイプ



## 1-4 9尺タイプ



## 1-5 12尺タイプ



## 2. レールの切断と穴加工

### 2-1 レールの切断

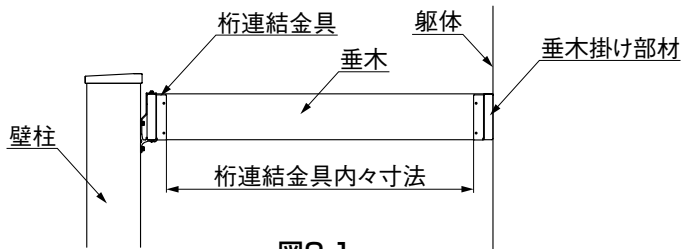


図2-1

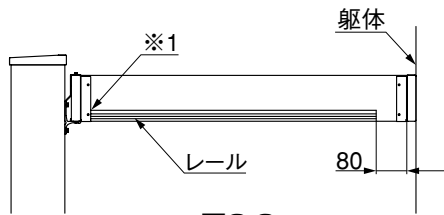


図2-2

- ① 桁連結金具の内々寸法を実測してください。（図2-1参照）
- ② レールを実測した寸法にあわせて切断してください。
- ③ 図のようにレールを前側の桁連結金具に突き当てて（※1）、後側の垂木掛け部材と80mm以上あくようにレールを切断してください。（図2-2参照）

### 2-2 レールの穴加工とレールエンドカバーの取付け

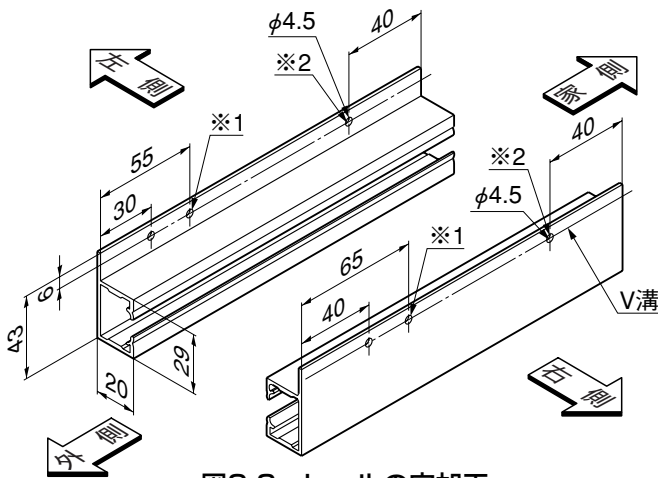


図2-3 レールの穴加工

表2-1 レールの追加穴加工数

サイズ	4尺	7尺	9尺	12尺
個数	2	3	3	4

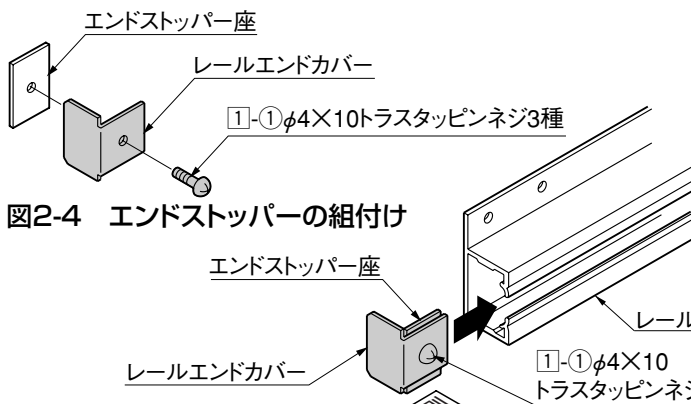


図2-4 エンドストッパーの組付け

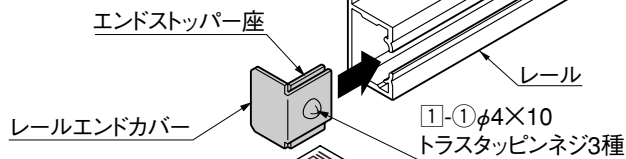


図2-5

#### ポイント

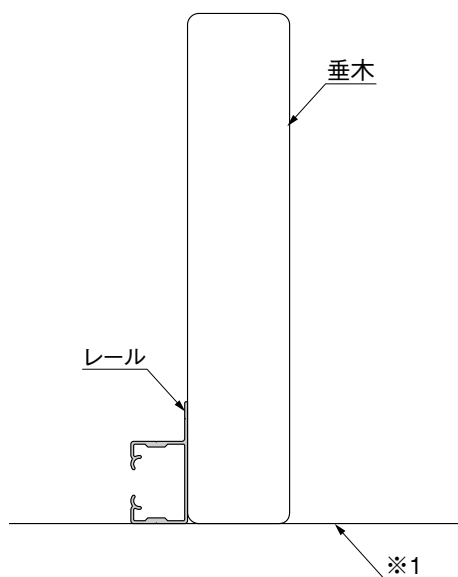
- 左右のレールで穴加工が変わります。

- ① 図2-3のように、V溝にφ4.5の穴を3ヶ所あけてください。
- ② 表2-1を参考にして、①であけた穴（※1）、（※2）の間に、同じ間隔でφ4.5の穴をあけてください。

- ③ 図2-4のようにエンドストッパー座とレールエンドカバーを1-①で仮止めしてください。
- ④ レールの外側からレールにエンドストッパー座とレールエンドカバーをはさみ込むように入れて1-①を本締めしてください。（図2-5参照）

### 3. レールの取付け

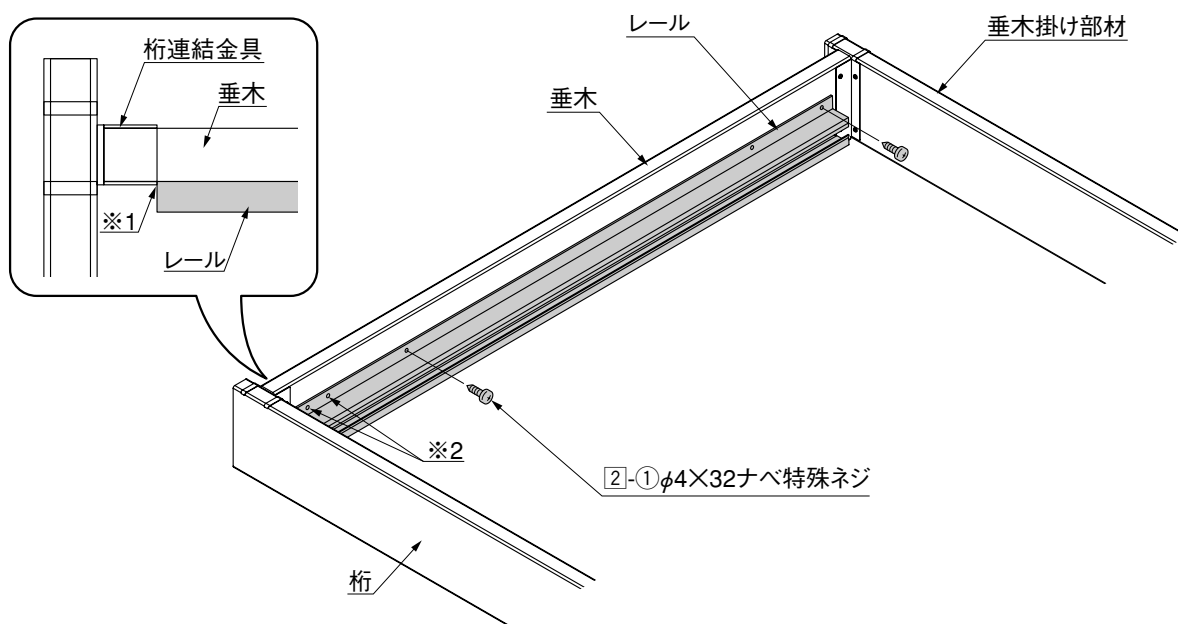
#### 3-1 レールの取付位置



#### ポイント

- 垂木下面とレール下面をそろえてください。(※1)

#### 3-2 レールの取付け



- ① レールを外側の桁連結金具に突き当てて(※1)、2-1で固定してください。

#### ポイント

- 外側の穴2つは固定しないでください。(※2)

## 4. 本体およびストッパーの取付け

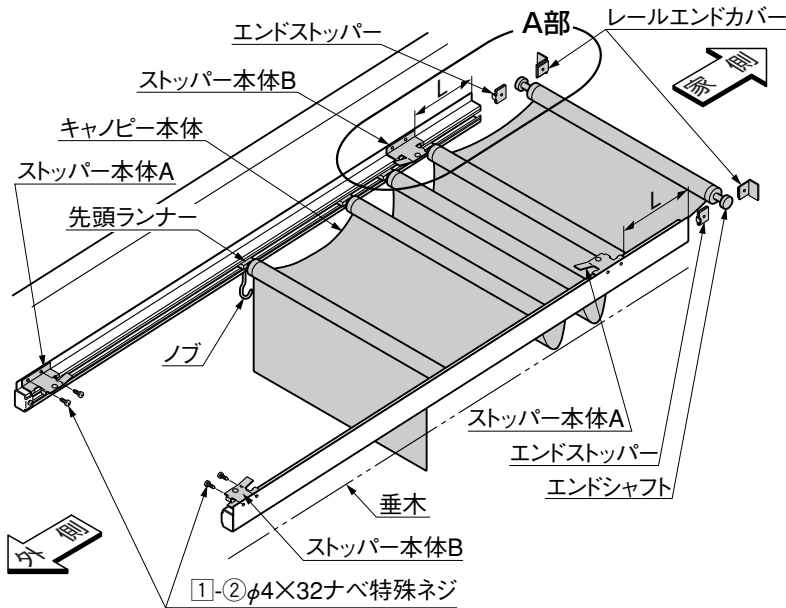


図4-1

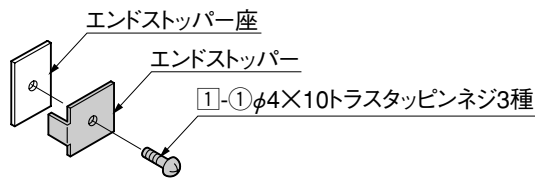


図4-2 エンドストッパーの組付け

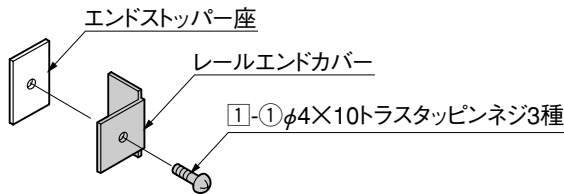


図4-3 レールエンドカバーの組付け

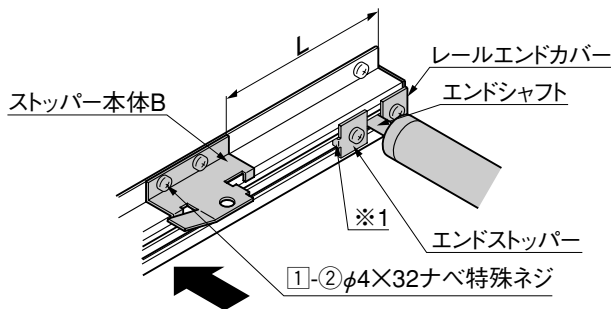


図4-4 A部詳細

表4-1

	L
4R	115
7R	145
9R	175
12R	235

① 図4-1のようにレールの家側からキャノピー本体を挿入してください。このとき、先頭ランナーのノブが下になるようにしてください。

② エンドストッパー座とストッパーを①-①で仮止めしてください。(図4-2参照)

③ エンドシャフトを挿入する前に、エンドストッパーの向きに注意して挿入してください。(※1)

④ レールにエンドシャフトを挿入してください。

⑤ エンドストッパー座とレールエンドカバーを①-①で仮止めしてください。(図4-3参照)

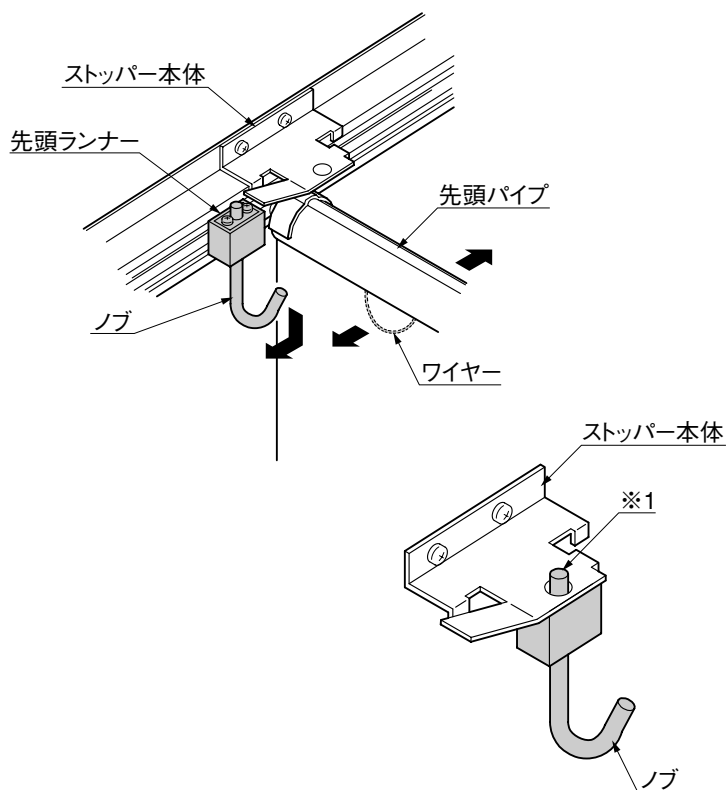
⑥ レールの家側からレールにエンドストッパー座とレールエンドカバーをはさみ込むように入れて、①-①を本締めしてください。

⑦ エンドシャフトが動かないように、エンドストッパーを①-①で本締めしてください。

⑧ 表4-1を参照して、ストッパー本体A・ストッパー本体Bをあてて、φ4.5の穴をあけてください。

⑨ ストッパー本体A・ストッパー本体Bを向きに注意して①-②で固定してください。

## 5. キャノピーの作動確認



- ① ノブを下に引き下げてストップパー本体から外してください。
- ② 先頭パイプのワイヤーを使って開閉してください。

### 🔑 ポイント

- 引き出した時、または折りたたんだ時に、両端のノブがストップパー本体に確実に入っている（※1）ことを確認してください。

## メモ

.....

.....

.....

.....

.....

.....

.....

.....

.....

.....

.....

.....

.....

.....

.....

.....

.....

.....