

樹の木Ⅱ

取付説明書 — 点検口 —

- このたびは、東洋エクステリア製品をお買いあげいただきましてまことにありがとうございます。
- この取付説明書に示した表示記号の内容は、製品を安全に正しく施工していただき、あなたや他の人々の危害や損害を未然に防止するためのものです。
表示記号の内容を良く理解したうえで、本書の内容(指示)にしたがってください。
- この取付説明書では、次のような記号を使用しています。

安全に関する記号 記号の意味



警告

- 取扱いを誤った場合に、使用者が死亡または重傷を負うおそれのある内容を示しています。



注意

- 取扱いを誤った場合に、使用者が中・軽傷を負うおそれのある内容、または物的損害のおそれがある内容を示しています。

一般情報に関する記号



ポイント

- 取付手順で、特に注意して作業をしていただきたいことを示しています。
- 守っていただかないと組付けができない内容、または製品全体に後々不具合が発生するおそれのある内容を示しています。



- 取付説明の内容全体(個々の説明枠)にかかる注意事項を示しています。
- 取付説明の内容に制限がある場合の条件を示しています。



補足

- 説明の内容で知っておくと便利なことを示しています。

< 施工の前に >



注意

- 正しく施工、組付けをするために、施工前に必ず取付説明書をお読みください。
- 製品の施工については、必ず取扱説明書にしたがってください。
- 施工終了後、取扱説明書は施主様にお渡しください。

■梱包明細表

①点検口セット

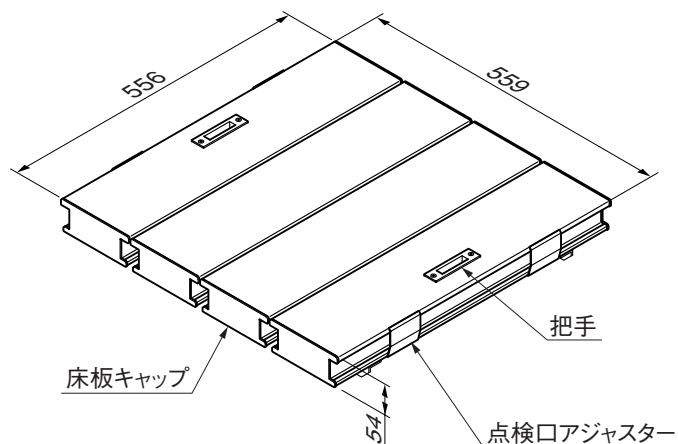
名 称	略 図	員 数	名 称	略 図	員 数
点検口		1	①-① φ4×20トラスネジ1種		8
床板キャップ		16	①-② φ4×16サラネジ1種		16
点検口アジャスター		4	取付説明書	—	1

②床板取付部品上止め追加50

オプション

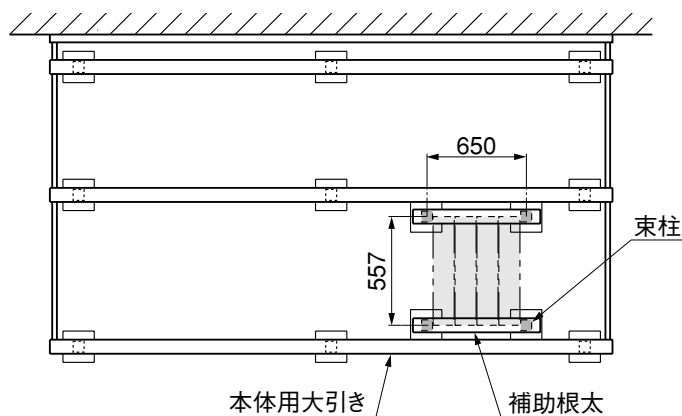
名 称	略 図	員 数
②-① φ4×65サラピアスネジ D=8		50

1. 基本寸法と各部名称



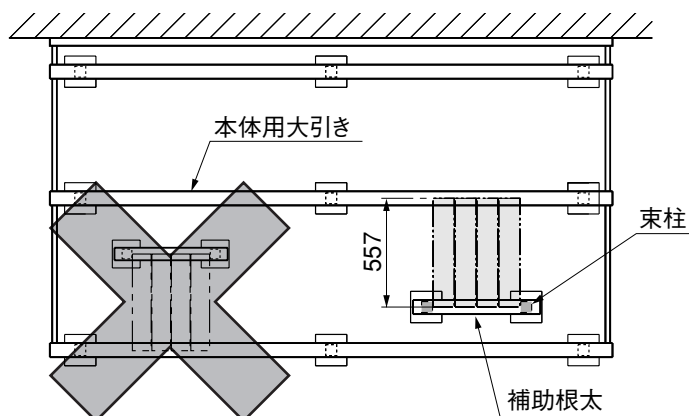
2. 補助根太の設置

2-1 点検口設置位置に本体用大引きがない場合



① 補助根太L=2000を2本に切断して設置位置の両側に設置してください。

2-2 本体用大引きが点検口を受ける位置にある場合



① 補助根太L=1000を1本、設置位置の片側に設置してください。

ポイント

- 端部の本体用大引きを利用して点検口を設置することはできません。

3. 本体床板の切欠き

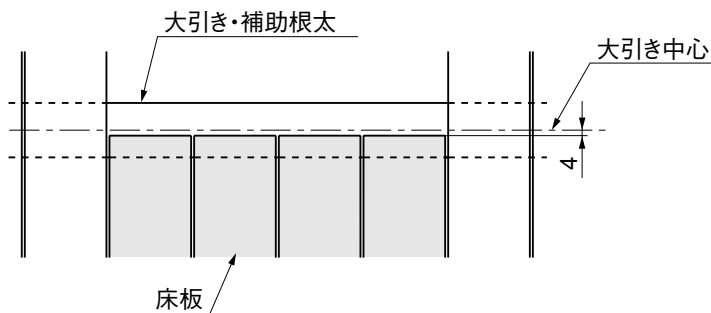
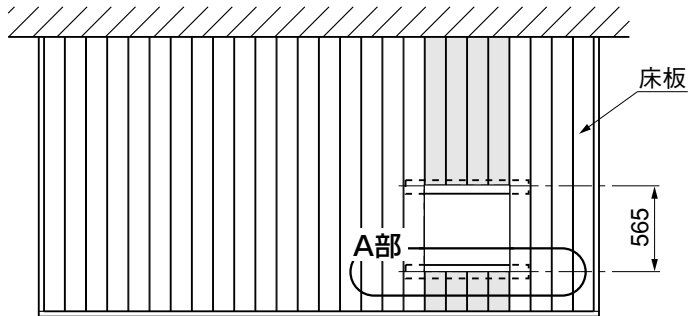
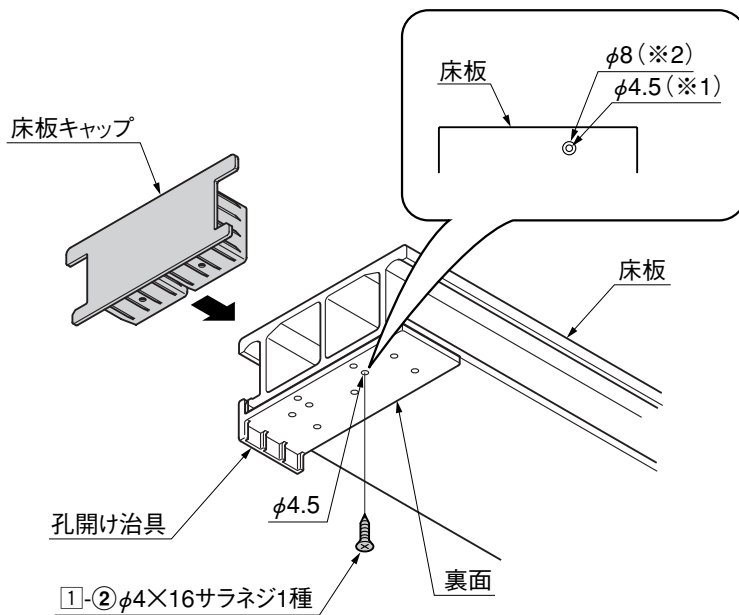


図3-1 A部詳細

- ① 点検口設置位置の床板4枚を565mm切欠いてください。

ポイント

- 床板は、点検口用に設置した大引きの中心から4mm内側で切断してください。(図3-1詳細)



- ② 孔開け治具の裏面を使って床板裏面にφ4.5(※1)とφ8サラネジ(※2)の孔を開けてください。
- ③ 床板に床板キャップを①-②で取付けてください。

ポイント

- 床板端面と孔開け治具端面を合わせて孔をあけてください。

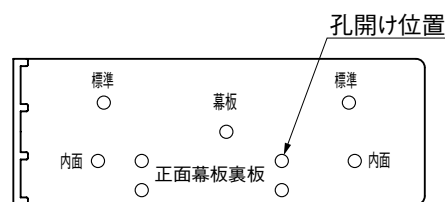
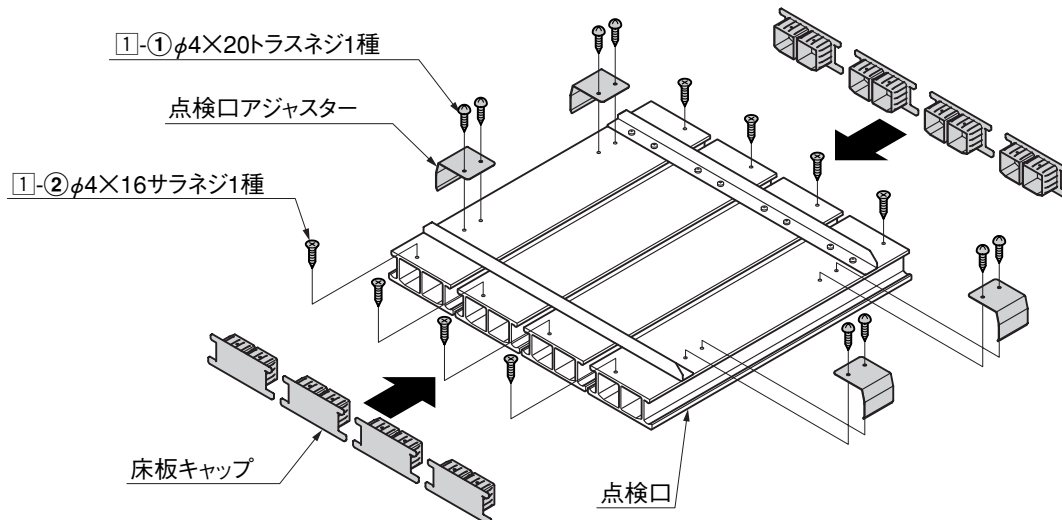


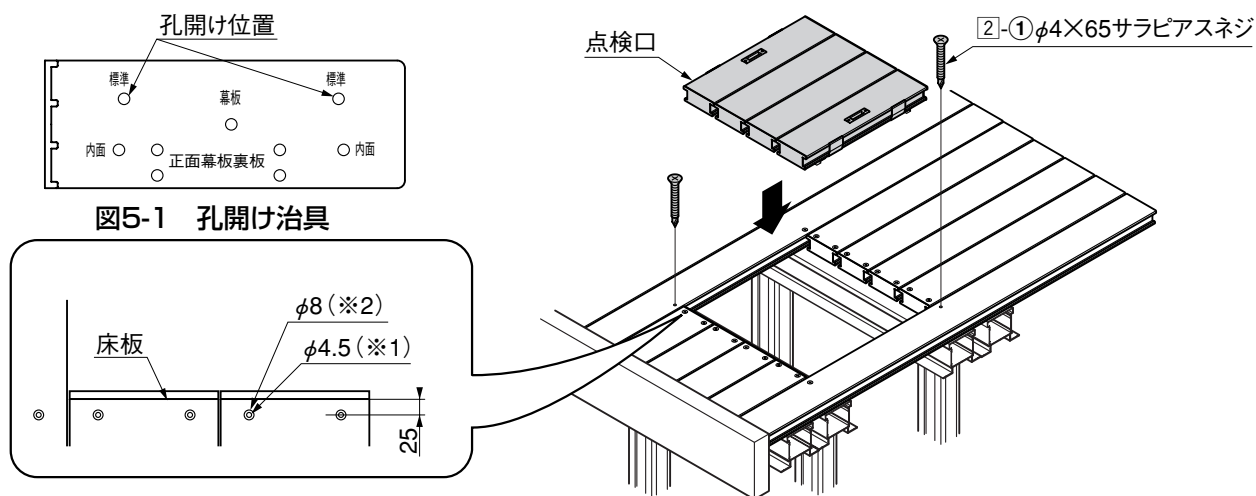
図3-2 孔開け治具

4. 点検口の組立て



- ① 点検口の4カ所に点検口アジャスターを①-①で取付けてください。
- ② 点検口両端に床板キャップを①-②で取付けてください。

5. 床板と点検口の取付け



- ① 切断した床板に孔開け治具を使ってφ4.5(※1)の孔をキャップを取付けた状態であけて、φ8サラ取り(※2)をしてください。

ポイント

- 孔開け治具の「標準」と刻印している孔を使用してください。(図5-1参照)

- ② 床板を②-①で取付けてください。

ポイント

- 上止めの場合は、本体付属のネジを使用してください。

- ③ 点検口を取付けてください。

取説コード

E148

UFA601674

200404A_1039