

# 私が創る自然浴

## 取付説明書 — キュービック —

- このたびは、東洋エクステリア製品をお買いあげいただきましてまことにありがとうございます。
- この取付説明書に示した表示記号の内容は、製品を安全に正しく施工していただき、あなたや他の人々の危害や損害を未然に防止するためのものです。  
表示記号の内容を良く理解したうえで、本書の内容(指示)にしたがってください。
- この取付説明書では、次のような記号を使用しています。

### 安全に関する記号 記号の意味



**警告**

- 取扱いを誤った場合に、使用者が死亡または重傷を負うおそれのある内容を示しています。



**注意**

- 取扱いを誤った場合に、使用者が中・軽傷を負うおそれのある内容、または物的損害のおそれがある内容を示しています。

### 一般情報に関する記号



**ポイント**

- 取付手順で、特に注意して作業をしていただきたいことを示しています。
- 守っていただかないと組付けができない内容、または製品全体に後々不具合が発生するおそれのある内容を示しています。



- 取付説明の内容全体(個々の説明枠)にかかる注意事項を示しています。
- 取付説明の内容に制限がある場合の条件を示しています。



**補足**

- 説明の内容で知っておくと便利なことを示しています。

### <施工の前に>



**注意**

- 正しく施工、組付けをするために、施工前に必ず取付説明書をお読みください。
- 製品の施工については、必ず取付説明書にしたがってください。
- 梱包明細表で必要な部材、部品が揃っているか確認してください。
- 施工終了後、取扱説明書は施主様にお渡しください。
- 本製品をスカイエールSA壁柱以外の躯体に取付ける場合は、躯体の性質を十分に考慮した上で、同梱のフィッシャープラグか用途にあった部材を使用して施工を行なってください。

### <施工上のご注意>

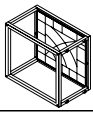

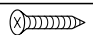
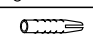


**注意**

- ボルト、ネジは弊社純正品の規定本数を確実に締付け、固定してください。
- 取付説明書の順序通りに組付けてください。製品の強度など、機能が低下する場合があります。
- 製品の改造は絶対にしないでください。
- 施工終了後は、ボルト、ネジなどにゆるみがないか確認してください。

## ■梱包明細表

### ①キュービックセット

名称	略図	員数
本体 ※		1
①-①φ4×65サラピアスネジ		4
①-②φ4×60サラタッピンネジ1種		4
①-③フィッシャープラグS6		4
取付説明書	—	1

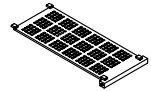
### ①つづき

名称	略図	員数
取扱説明書	—	1

※図の柄はスタンドグラスAの場合です。

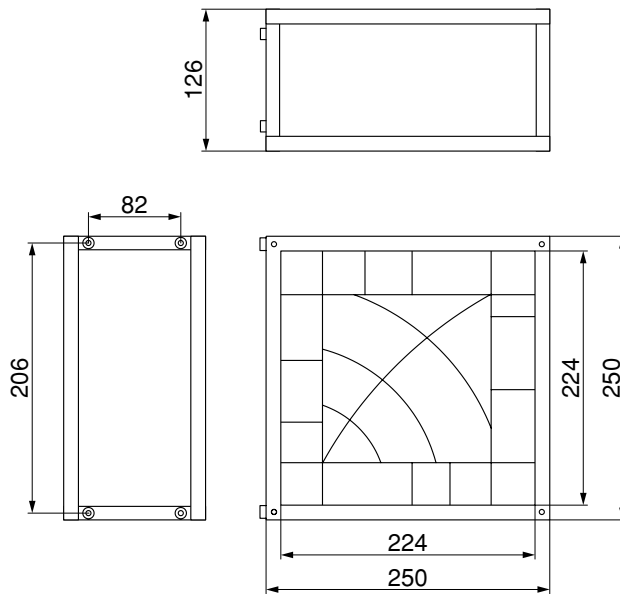
### ②棚部材セット

**オプション**

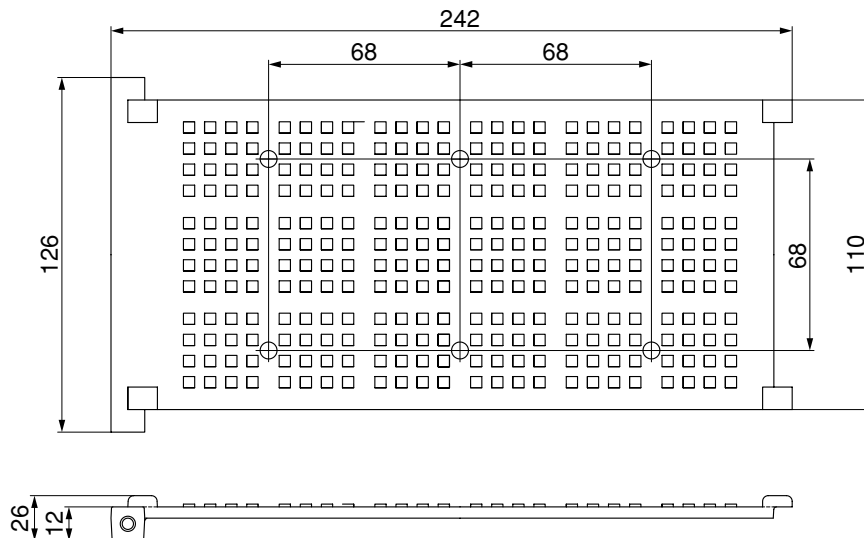
名称	略図	員数
棚材		1

## 1. 基本寸法

### 1-1 キュービック ※図の柄はスタンドグラスAの場合です。

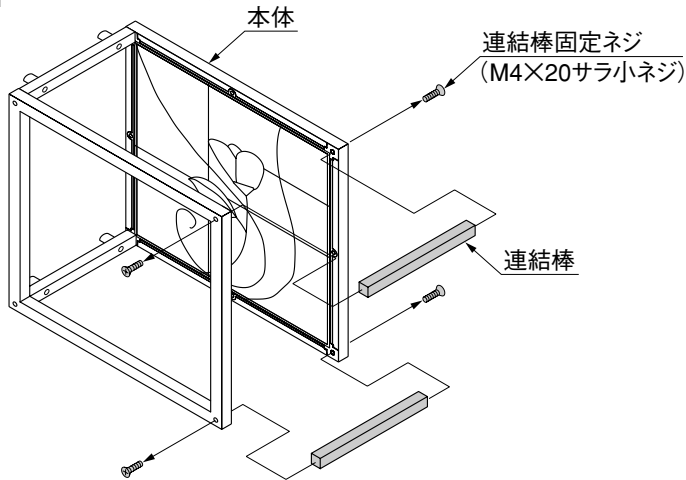


### 1-2 キュービック棚材 **オプション**



## 2. キュービックの取付け

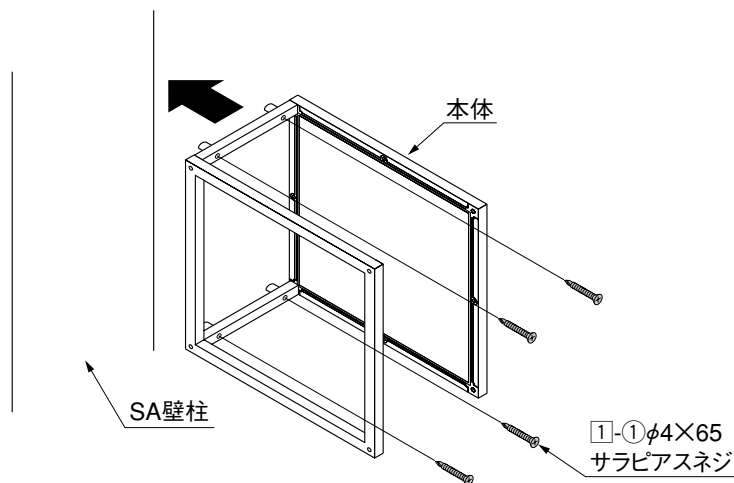
### 2-1 連結棒の取り外し



- 1 本体から「連結棒固定ネジ」を外して、連結棒を取り外してください。

### 2-2 本体の取付け

#### (1) スカイエールSA壁柱への取付け

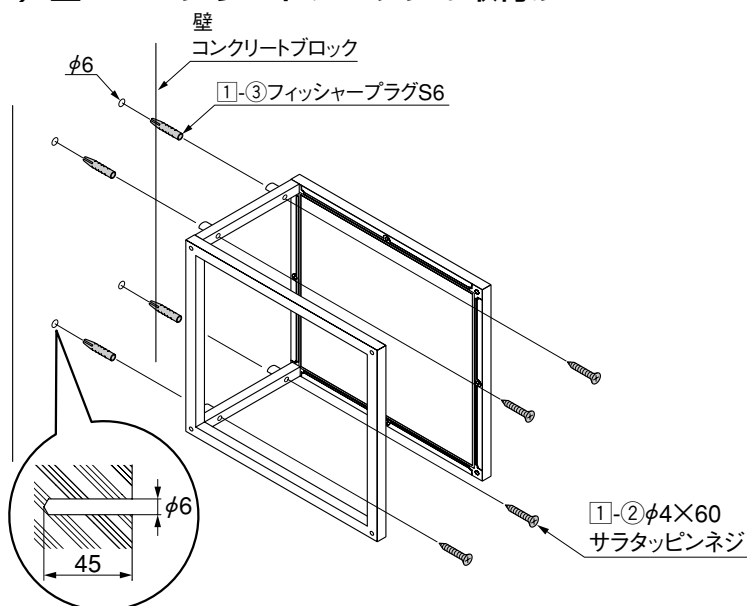


- 1 本体をSA壁柱に1-1で取付けてください。

#### ポイント

- 本体にゆがみがある場合は、ゆがみを修正しながら取付けてください。

#### (2) 壁・コンクリートブロックの取付け



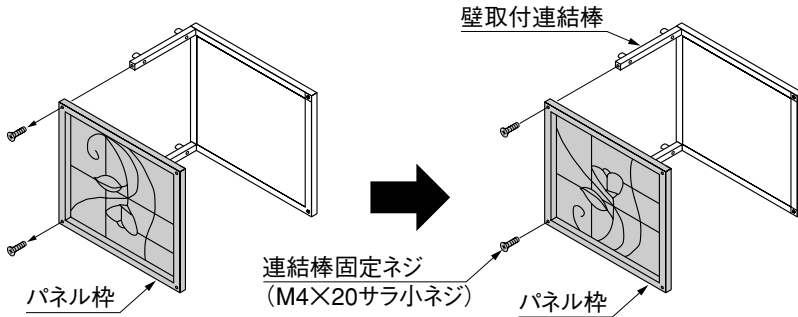
- 1 本体を壁またはコンクリートブロックにあて、取付孔位置をけがいてください。
- 2 けがいた位置にφ6、深さ45の下孔をあけてください。
- 3 本体を1-2、1-3で取付けてください。

#### ポイント

- 本体にゆがみがある場合は、ゆがみを修正しながら取付けてください。

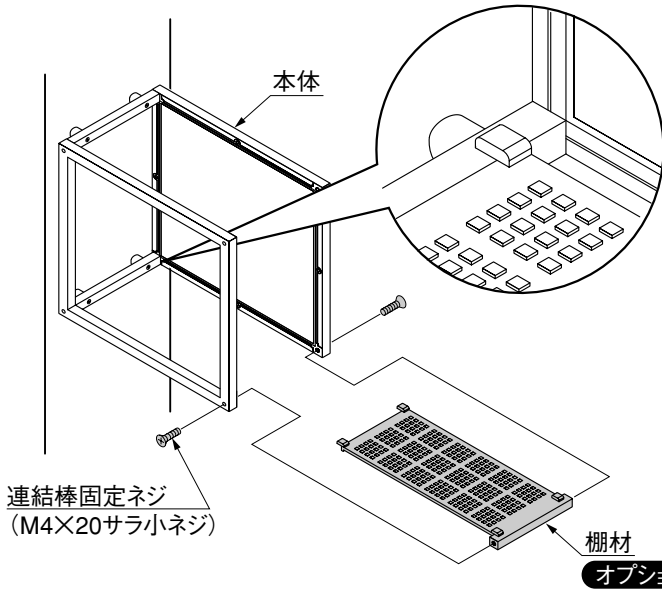
## 2. つづき

### 2-3 スタンドガラスパネル・鋳物飾りの方向調整 ※柄の方向を調整する場合の作業です。



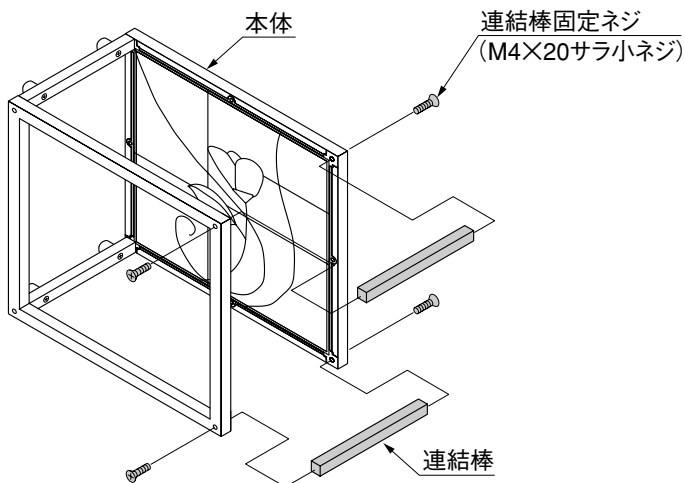
- ❶ 壁取付連結棒から「連結棒固定ネジ」を外して、パネル枠を取り外してください。
- ❷ パネル枠の方向を調整して、パネル枠を「連結棒固定ネジ」で壁取付連結棒に取付けてください。

### 2-4 棚材の取付け **オプション**



- ❶ 図を参照して、棚材を「連結棒固定ネジ」で取付けてください。

### 2-5 連結棒の取付け



- ❶ 連結棒を「連結棒固定ネジ」で本体に取付けてください。

取説コード

**E157**

UKC602516  
200406A\_1040