

# 私が創る自然浴

## 取付説明書 — 支柱ベースプレート —

- このたびは、東洋エクステリア製品をお買いあげいただきましてまことにありがとうございます。
- この取付説明書に示した表示記号の内容は、製品を安全に正しく施工していただき、あなたや他の人々の危害や損害を未然に防止するためのものです。  
表示記号の内容を良く理解したうえで、本書の内容(指示)にしたがってください。
- この取付説明書では、次のような記号を使用しています。

### 安全に関する記号 記号の意味


**警告**

- 取扱いを誤った場合に、使用者が死亡または重傷を負うおそれのある内容を示しています。


**注意**

- 取扱いを誤った場合に、使用者が中・軽傷を負うおそれのある内容、または物的損害のおそれがある内容を示しています。

### 一般情報に関する記号


**ポイント**

- 取付手順で、特に注意して作業をしていただきたいことを示しています。
- 守っていただかないと組付けができない内容、または製品全体に後々不具合が発生するおそれのある内容を示しています。

**※**

- 取付説明の内容全体(個々の説明枠)にかかる注意事項を示しています。
- 取付説明の内容に制限がある場合の条件を示しています。


**補足**

- 説明の内容で知っておくと便利なことを示しています。

## <施工の前に>


**注意**

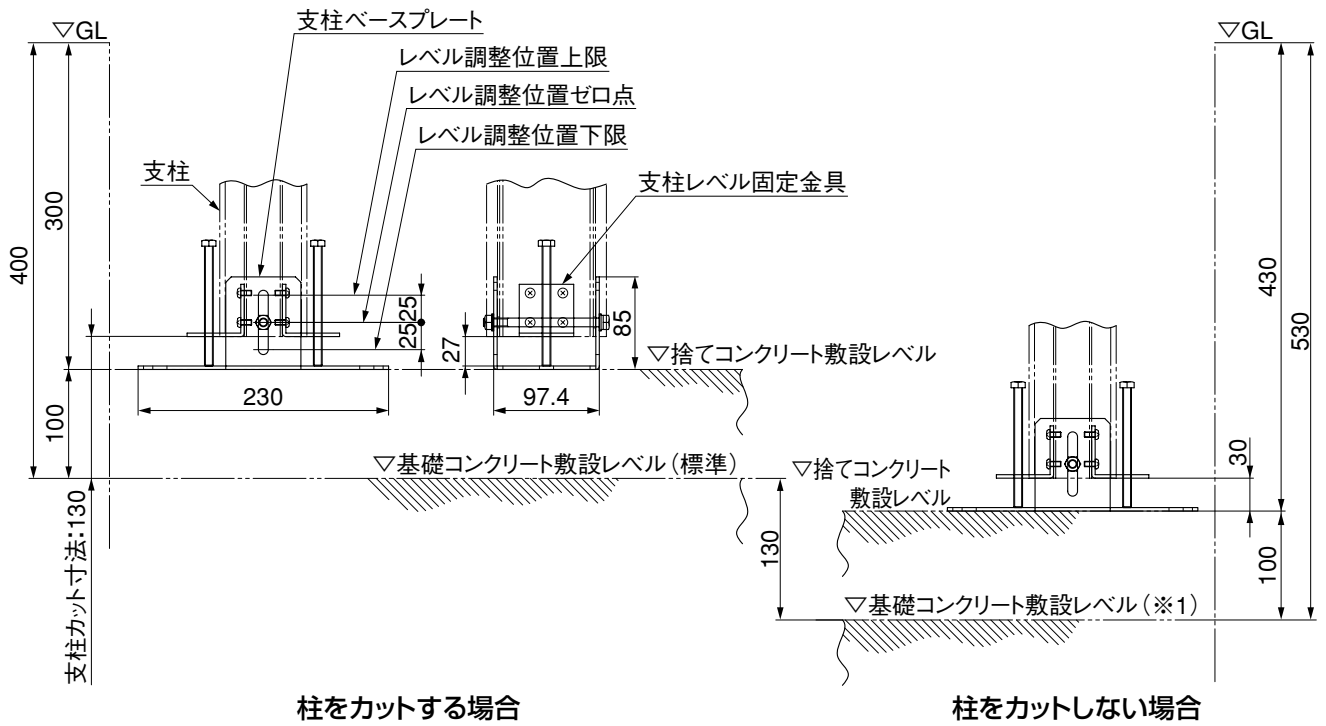
- 正しく施工、組付けをするために、施工前に必ず取付説明書をお読みください。
- 製品の施工については、必ず取付説明書にしたがってください。
- この製品は、「私が創る自然浴」支柱基礎の捨てコンクリート面に設置し、「私が創る自然浴」構造材立ち上げ時に支柱を自立させ、レベル調整を行なう施工用補助部品です。
- この製品は柱をカットして取付ける方法と、柱をカットせずに製品の設置レベルを標準より掘り下げて施工する方法と、2通りの取付方法があります。
- 施工終了後、取扱説明書は施主様にお渡しください。

## ■梱包明細表

### ①支柱ベースプレートセット

| 名 称       | 略 図 | 員 数 | 名 称               | 略 図 | 員 数 |
|-----------|-----|-----|-------------------|-----|-----|
| 支柱ベースプレート |     | 1   | ①-① φ5×10ナベネジ3種   |     | 8   |
|           |     |     | ①-② M12×60オールアンカー |     | 2   |
| 支柱レベル固定金具 |     | 2   | ①-③ M8×110六角ボルト   |     | 3   |
|           |     |     | ①-④ M8バネ座金        |     | 1   |
|           |     |     | ①-⑤ M8平座金         |     | 2   |
|           |     |     | ①-⑥ M8六角ナット       |     | 1   |
|           |     |     | 取付説明書             | —   | 1   |

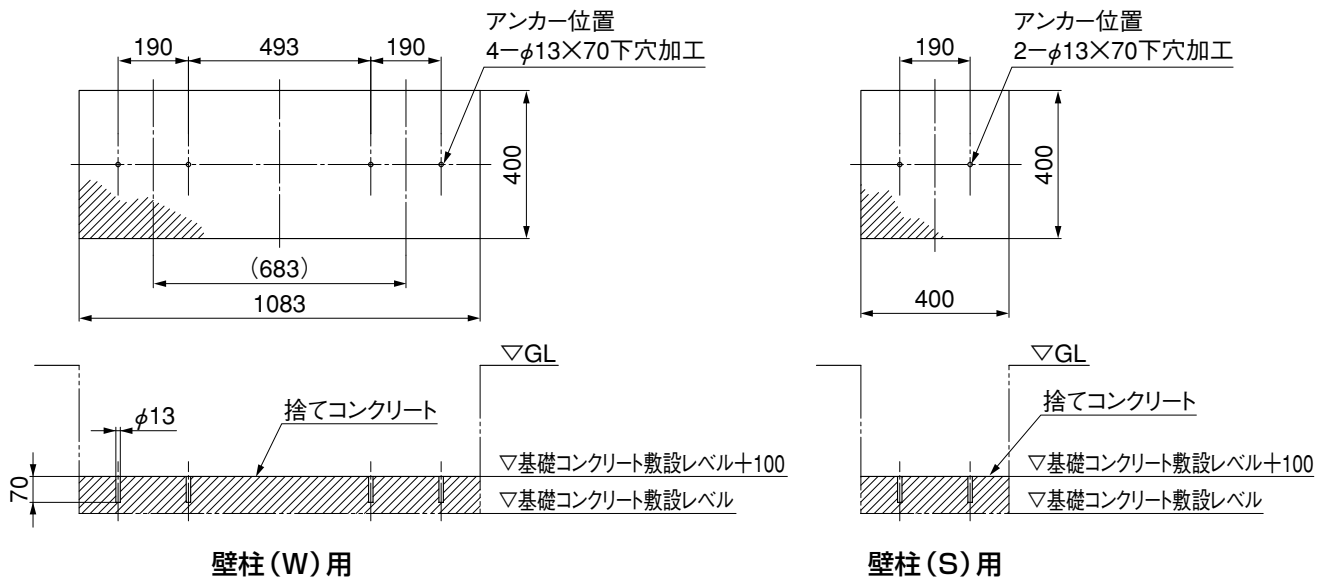
# 1. 基本寸法と各部名称



## 補足

- 柱をカットしないで支柱ベースプレートを取付ける場合は、基礎コンクリート敷設レベルを標準より130mm掘り下げて施工してください。(※1)

# 2. 支柱ベースプレートのアンカー位置

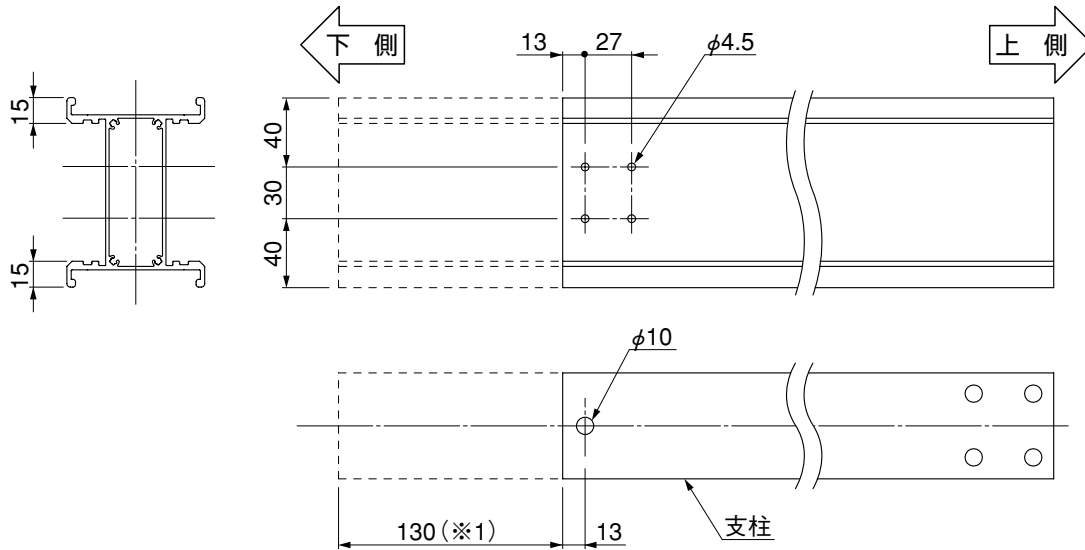


- ① 図を参照して直径13mm、深さ70mmの下穴をコンクリートドリルであけてください。

## ポイント

- 穴あけは、コンクリートが充分硬化してから行ってください。

### 3. 支柱の加工

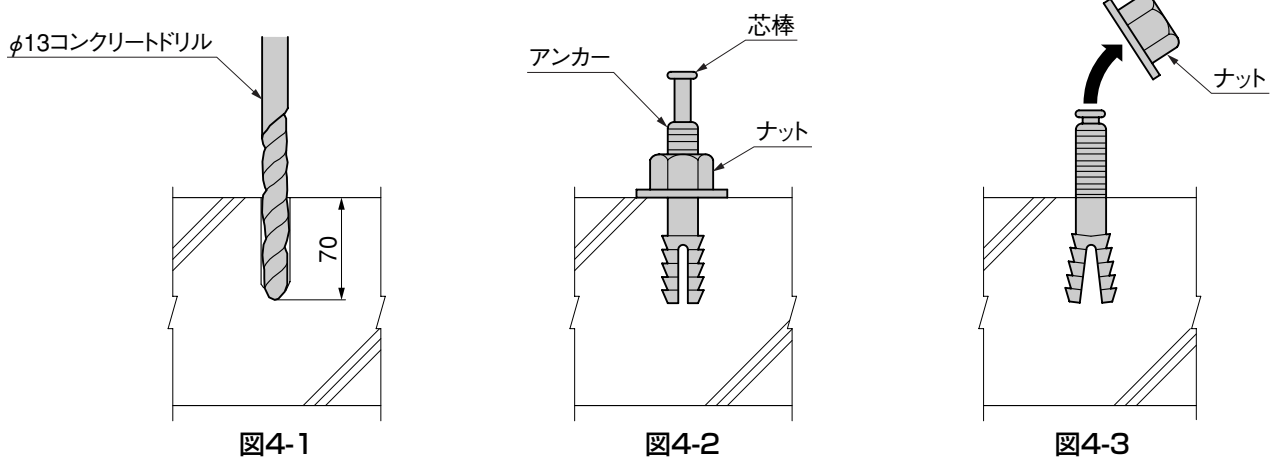


- ❶ 支柱の下側を130mm切断してください。(※1)
- ❷ 図を参照して穴加工してください。

#### ポイント

- 基礎コンクリート敷設レベルを標準より130mm掘り下げて施工する場合、130mmカットは不要です。(※1)
- 支柱の上下に注意して切断してください。
- 加工後にバリを取除いてください。

### 4. アンカーの施工

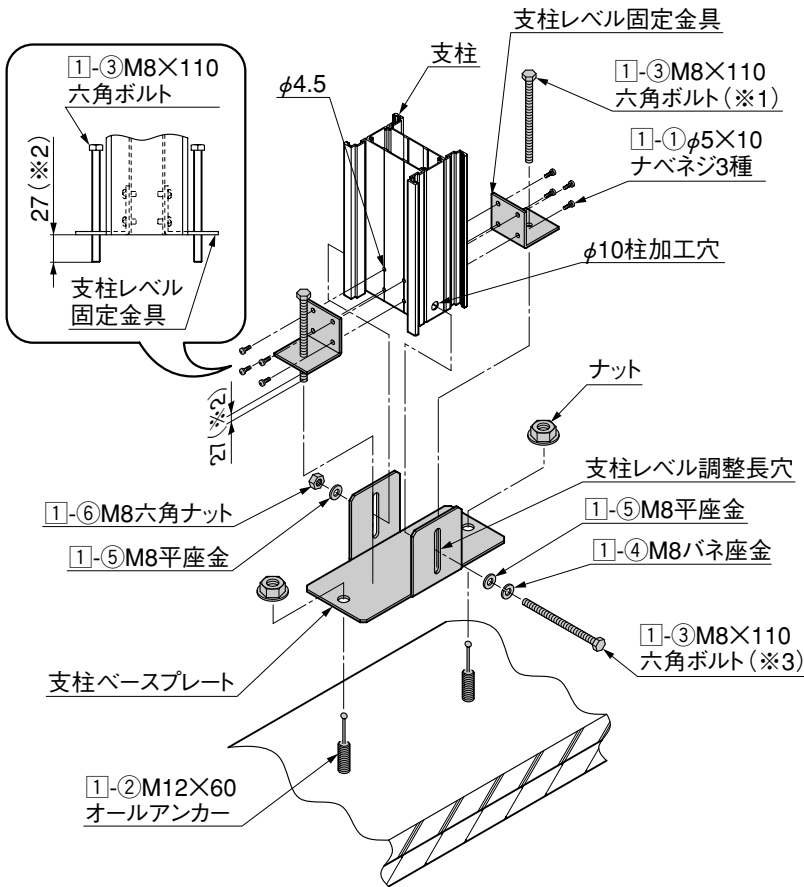


- ❶ 直径13mmのコンクリートドリルで、深さ70mmの下穴をあけてください。(図4-1参照)
- ❷ アンカーに付属のナットを、手で一杯までネジ込んでください。(図4-2参照)
- ❸ 穴にアンカーを入れ、芯棒をハンマー等で十分打ち込んでください。(図4-2参照)
- ❹ ナットを取外してください。(図4-3参照)

#### ポイント

- 取外したナットはなくさないようにしてください。

## 5. 支柱ベースプレートの取付け



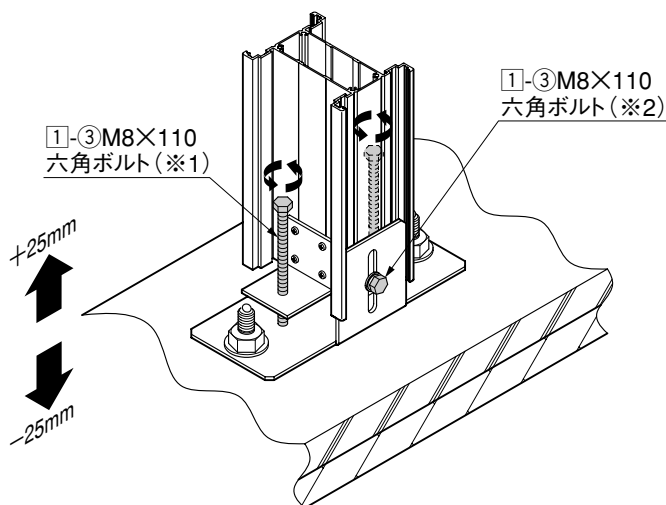
- ① 支柱レベル固定金具を①-①で、支柱のφ4.5に取付けてください。
- ② 支柱ベースプレートを、取外したナットで基礎に固定してください。

### ポイント

- アンカー打込み時は、支柱ベースプレートに手がぶつからないように注意してください。

- ③ 支柱レベル固定金具下面から、①-③(※1)のネジ部が27mm(※2)出るまで回してください。
- ④ 柱を支柱ベースプレートに差込んでください。
- ⑤ 支柱を①-③(※3)、①-④、①-⑤、①-⑥で支柱ベースプレートに仮止めしてください。

## 6. 支柱ベースプレートのレベル調整方法



- ① 図のように①-③(※1)で、柱のレベルを調整してください。

### 補足

- ①-③(※1)を右に4周回すと柱が上方向5mm、左に4周回すと下方向5mmのレベル調整ができます。

- ② レベル調整後、①-③(※2)を本締めしてください。

### 注意

- 強風時は支柱が倒れるおそれがありますので、仮設部材等で支えてください。また、レベル調整後は放置せず、ただちに支柱基礎部にコンクリートを打設してください。

取説コード

**E163**

VAN602782  
200410A\_1007