

カーポート躯体取付材

取付説明書

- このたびは、東洋エクステリア製品をお買いあげいただきましてまことにありがとうございます。
- この取付説明書に示した表示記号の内容は、製品を安全に正しく施工していただき、あなたや他の人々の危害や損害を未然に防止するためのものです。
表示記号の内容を良く理解したうえで、本書の内容(指示)にしたがってください。
- この取付説明書では、次のような記号を使用しています。

安全に関する記号 記号の意味



警告

- 取扱いを誤った場合に、使用者が死亡または重傷を負うおそれのある内容を示しています。



注意

- 取扱いを誤った場合に、使用者が中・軽傷を負うおそれのある内容、または物的損害のおそれがある内容を示しています。

一般情報に関する記号



ポイント

- 取付手順で、特に注意して作業をしていただきたいことを示しています。
- 守っていただかないと組付けができない内容、または製品全体に後々不具合が発生するおそれのある内容を示しています。



- 取付説明の内容全体(個々の説明枠)にかかる注意事項を示しています。
- 取付説明の内容に制限がある場合の条件を示しています。



補足

- 説明の内容で知っておくと便利なことを示しています。

<施工の前に>



注意

- 正しく施工、組付けをするために、施工前に必ず取付説明書をお読みください。
- 製品の施行については、必ず取付説明書にしたがってください。
- 施工終了後、取扱説明書は施主様にお渡しください。
- 梱包明細表で必要な部材、部品が揃っているか確認してください。
- 取付けの際は、「メジャーポートF 取付説明書(D342)」「メジャーポートR 取付説明書(D341)」「キューブポート 取付説明書(D344)」も併せてお読みください。

<施工上のご注意>

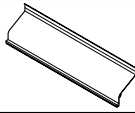


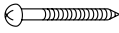



注意

- 取付説明書の順序通りに組付けてください。製品の強度など、性能が低下する場合があります。
- ボルト、ネジは弊社純正品の規定本数を確実に締付け、固定してください。
- アルミ製品が異種金属と接触する場合は、絶縁処理をしてください。
- 腐食のおそれのある接着剤や化学製品を使用する場合は、製品と接触しないようにするか、接触する部分を完全に養生してください。
- 製品の改造は絶対にしないでください。
- 施工終了後は、ボルト、ネジなどにゆるみがないか確認してください。
- 施工中についた汚れは取除き、誤ってキズをつけた場合は指定の補修塗料で補修してください。
- 必ず母屋の柱、間柱など、構造体に取付けてください。
- 躯体位置が分からない場合、及び躯体が強度を保持できない場合は取付けないでください。
- シーリングは指定箇所に必ず行なってください。シーリングが十分でない、漏水のおそれがあります。
- 外壁の上から部材を取付ける場合は、シーリング材を下穴に充てんしてからネジ止めしてください。

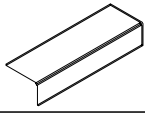
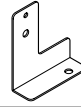
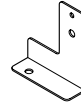
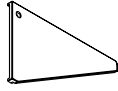
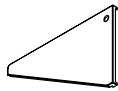
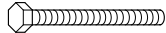


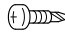
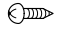




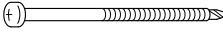
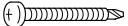
■ 梱包明細表

① 前枠ふさぎ材セット

名 称	略 図	員 数			
		14用	29用	50用	57用
前枠ふさぎ材 ※		1	1	1	1
前枠ふさぎ材用キャップR		1	1	1	1
前枠ふさぎ材用キャップL		1	1	1	1
①-① φ4.5×63丸木ネジ		3	5	8	9
①-② φ4×12サラタツピンネジ1種		2	2	2	2
取付説明書		—	1	1	1

※ 14用はL=1405、29用はL=2817、50用はL=4935、57用はL=5641

② 梁支え材セット

名 称	略 図	員 数
梁支え材 L=1200		1
梁固定金具R		1
梁固定金具L		1
梁支え材用キャップR		1
梁支え材用キャップL		1
②-① M8×75六角ボルト		1
②-② M8×18六角ボルト(PW+SW)		2
②-③ φ6×70六角コーチスクリュー		3
②-④ φ5×19テクスネジ		7
②-⑤ φ4×12トラスタツピンネジ1種		2
②-⑥ M8用バネ座金		3
②-⑦ M8用平座金		2
②-⑧ M6用平座金		3
②-⑨ M8用六角袋ナット		3
②-⑩ φ5×110テクスネジ		2
②-⑪ φ5×50テクスネジ		2

1. 基本寸法と各部名称

1-1 各部名称

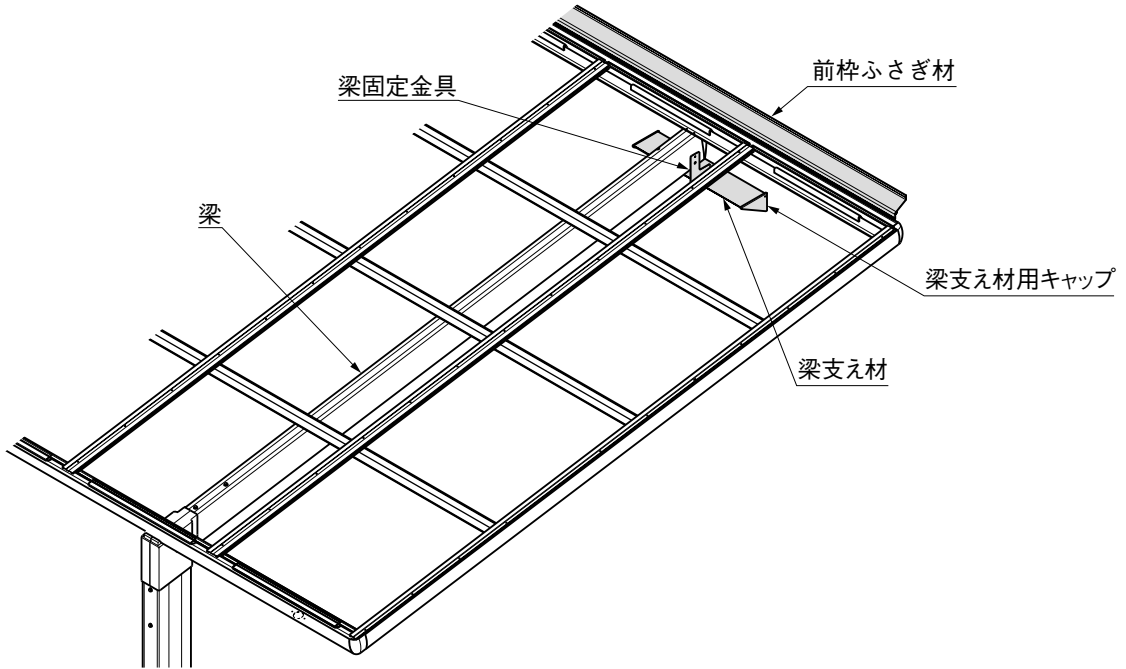


図1-1

1-2 基本寸法 ※記号で表わしている寸法は次ページ表1-1を参照してください。

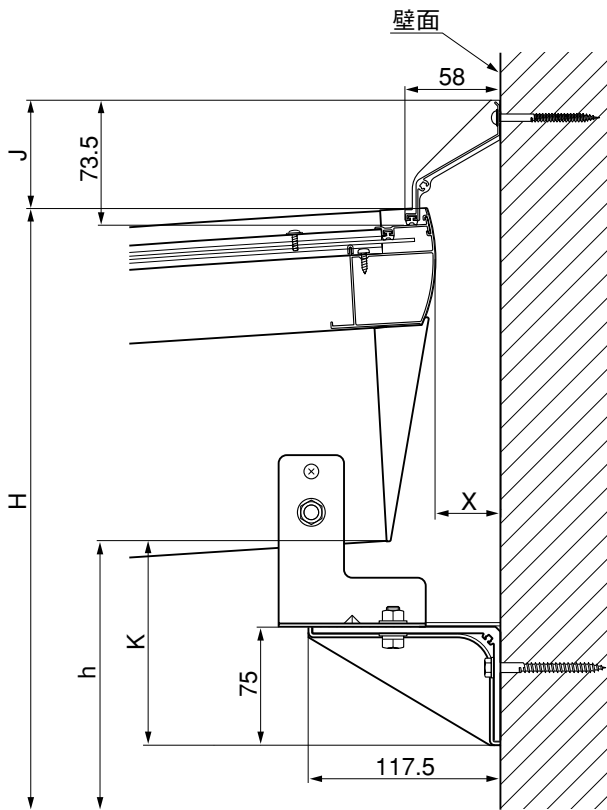


図1-2 メジャーポート納まり図

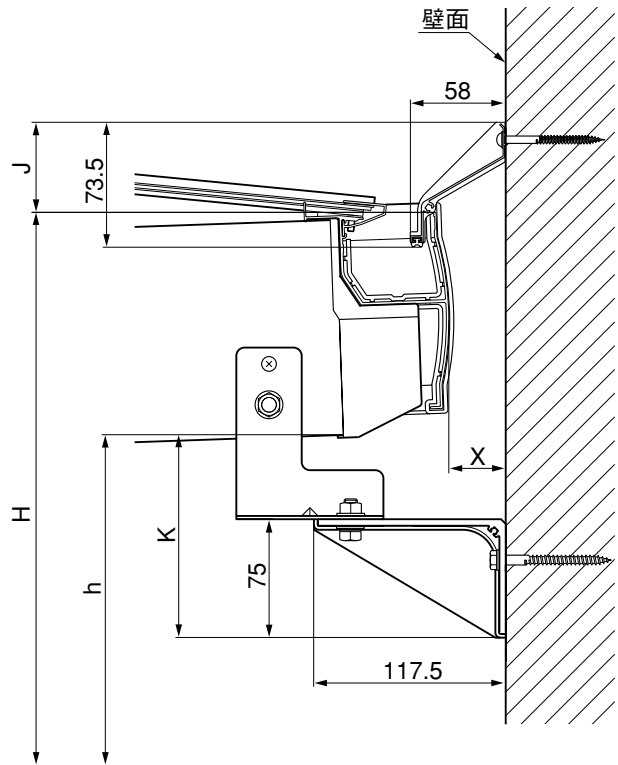


図1-3 キューブポート納まり図

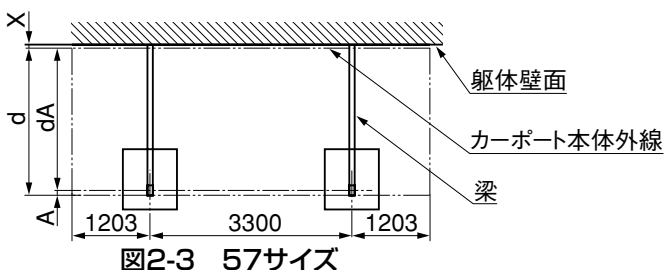
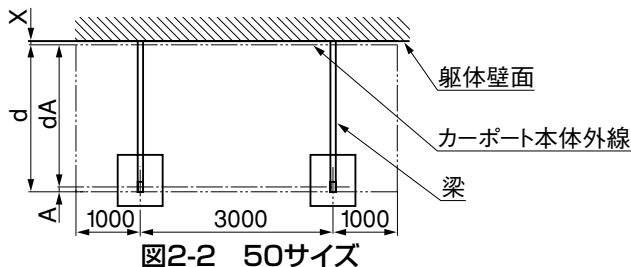
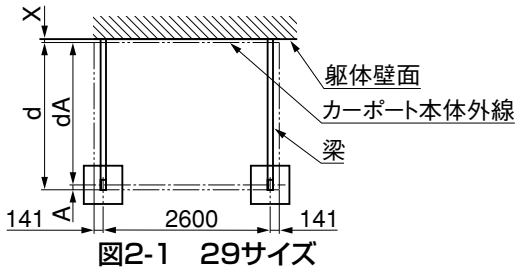
1. 基本寸法と各部名称のつづき

1-2 基本寸法

表1-1 ※ ()内寸法はロング柱の納まり寸法を示します。【 】内寸法はH28柱の納まり寸法を示します。

	間口呼称	h	H	X	J	K
メジャーポートF	18	2064 (2564) 【3064】	2244 (2744) 【3244】	35~15	65.3~62	130
	21	2112 (2612) 【3112】	2291 (2791) 【3291】	35~15	65.3~62	130
	24	2152 (2652) 【3152】	2356 (2856) 【3356】	35~15	65.3~62	130
	27	2199 (2699) 【3199】	2404 (2904) 【3404】	35~15	65.3~62	130
	30	2246 (2746) 【3246】	2451 (2951) 【3451】	35~15	65.3~62	130
メジャーポートR	18	2057 (2557) 【3057】	2235 (2735) 【3235】	40~20	66.2~65	125
	21	2121 (2621) 【3121】	2298 (2798) 【3298】	40~20	66.2~65	125
	24	2167 (2667) 【3167】	2370 (2870) 【3370】	40~20	66.2~65	125
	25.5	2199 (2699) 【3199】	2402 (2902) 【3402】	40~20	66.2~65	125
	27	2231 (2731) 【3231】	2434 (2934) 【3434】	40~20	66.2~65	125
	30	2377 (2877) 【3377】	2580 (3080) 【3580】	40~20	66.2~65	125
キューブポート	18	2295 (2563) 【2832】	2406 (2674) 【2943】	35~15	55.1~41.1	124
	21	2305 (2573) 【2842】	2416 (2684) 【2953】	35~15	55.1~41.1	124
	24	2285 (2585) 【2854】	2421 (2721) 【2990】	35~15	55.1~41.1	124
	25.5	2290 (2590) 【2859】	2426 (2726) 【2995】	35~15	55.1~41.1	124
	27	2295 (2595) 【2864】	2431 (2731) 【3000】	35~15	55.1~41.1	124
	30	2305 (2605) 【2874】	2436 (2736) 【3005】	35~15	55.1~41.1	124

2. カーポート柱の基礎の施工



①表2-1を参考に、柱の埋込み位置を出して、基礎穴を掘ってください。

⚠ 注意

- 強度確保のため梁支え材が躯体の柱・間柱に連結できる位置にくるように柱の位置を出してください。

✎ 補足

- 柱の左右の移動は±100mm以内ですが柱芯々寸法は基本寸法±100mm以内になるようにしてください。
- 29サイズは柱移動ができません。
- 29サイズは間口18、21のみです。

🔑 ポイント

- 間口、奥行サイズにより基礎の大きさが変わります。詳細はカーポート本体の取付説明書をご覧ください。

2. つづき

表2-1

	間口呼称	d	dA(※)	A(※1)	X
メジャーポートF	18	1800	1734	66	35~15
	21	2100	2034	66	35~15
	24	2400	2321	79	35~15
	27	2700	2621	79	35~15
	30	3000	2920	80	35~15
メジャーポートR	18	1801	1732	68	40~20
	21	2101	2032	68	40~20
	24	2401	2319	81	40~20
	25.5	2551	2469	81	40~20
	27	2701	2619	81	40~20
	30	3000	2917	83	40~20
キューブポート	18	1807	1676	131	35~15
	21	2107	1976	131	35~15
	24	2406.5	2262.5	144	35~15
	25.5	2556.5	2412.5	144	35~15
	27	2706.5	2562.5	144	35~15
	30	3006	2861	145	35~15

ポイント

- dAは柱芯から前枠先端までの距離(※)です。
- Aは柱芯から後枠後端までの距離(※1)です。

3. 屋根部の組立て

カーポート本体の取付説明書を参考に屋根部の骨組みまで施工してください。
屋根パネルは取付けないでください。

4. 梁支え材の取付

※以降の組付の説明はメジャーポートを例に説明します。
基本的な組付はキューブポートも同様です。

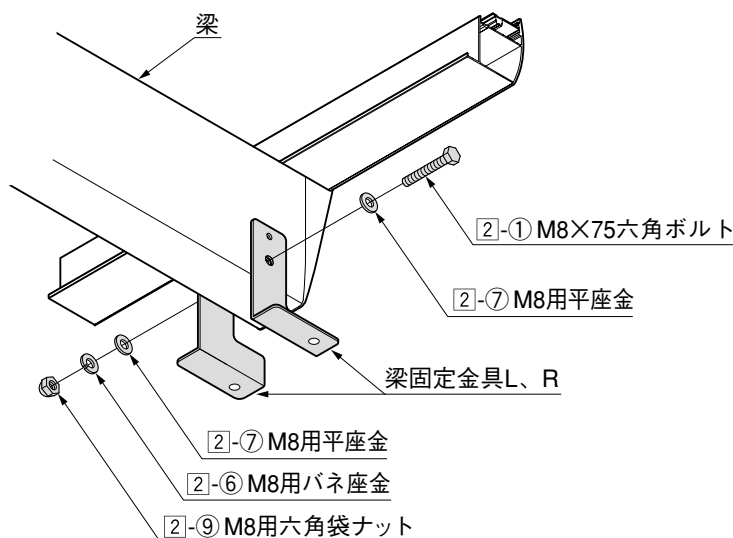


図4-1

- ① 図4-1を参照してカーポートの梁の先端についている押しボタンを外して、梁固定金具L、Rを2-①、2-⑥、2-⑦、2-⑨で取付けてください。

4. つづき

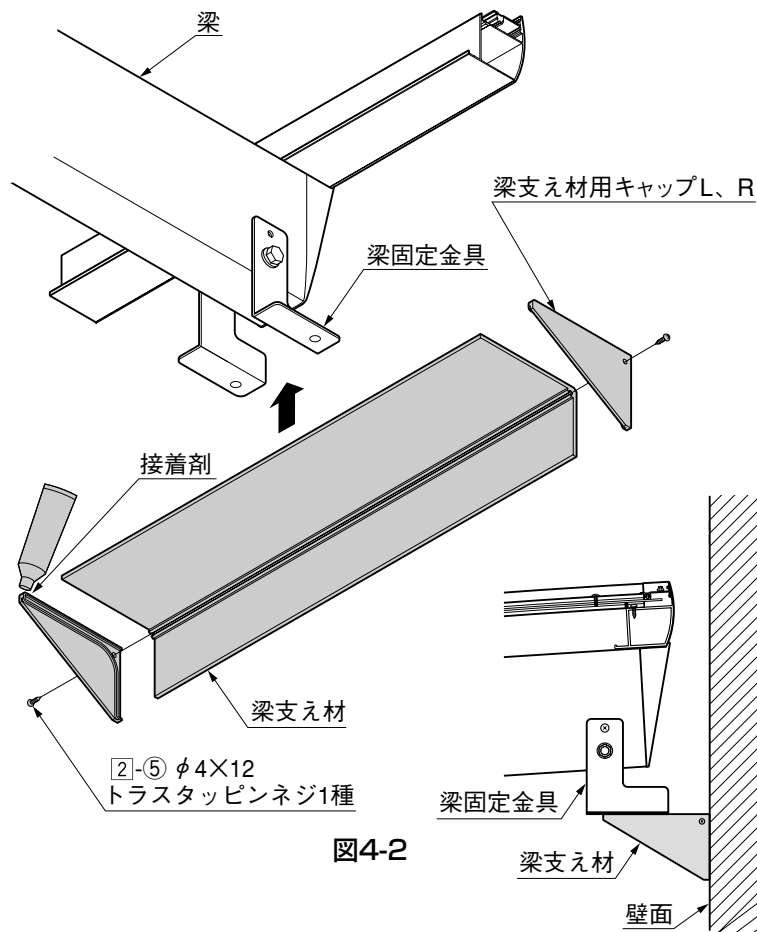


図4-2

- ② 梁支え材に梁支え材用キャップL、Rを接着剤と②-⑤で取付けてください。

補足

- 接着剤はカーポート本体の屋根組立部品セットに同梱の接着剤を使用してください。
- 市販の接着剤を使用する場合は、塩ビ用接着剤を使用してください。

- ③ 梁支え材を梁固定金具と躯体の壁面に当てて、梁支え材の位置を出してください。

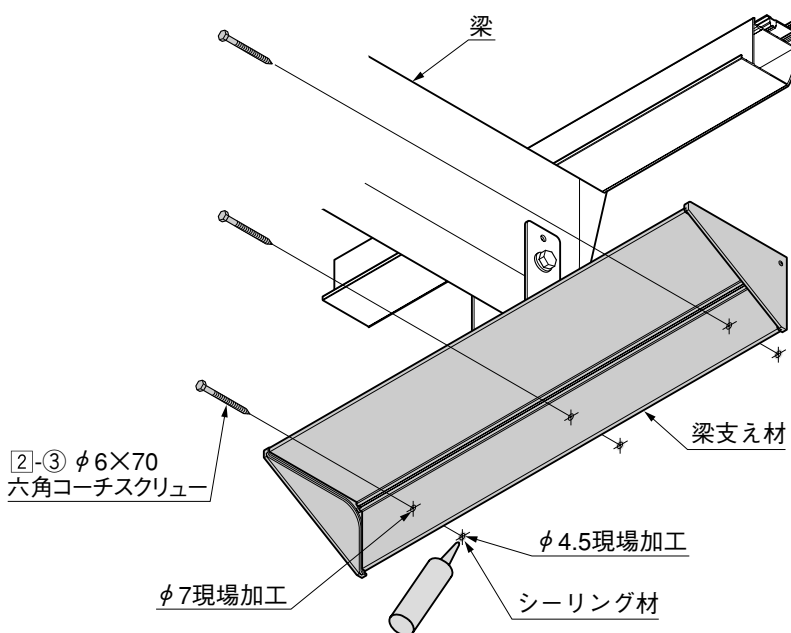


図4-3

- ④ 躯体にφ4.5の下孔を3ヶ所あけて、下孔にシーリング材を充てんしてから、梁支え材にφ7の孔加工を行なって②-③で固定してください。

注意

- 躯体にあける加工孔は必ず、強度確保のため躯体の柱、間柱などの構造体に加工してください。
- 3ヶ所の孔のうち、中心の孔はできるだけ梁の近くに加工してください。

4. つづき

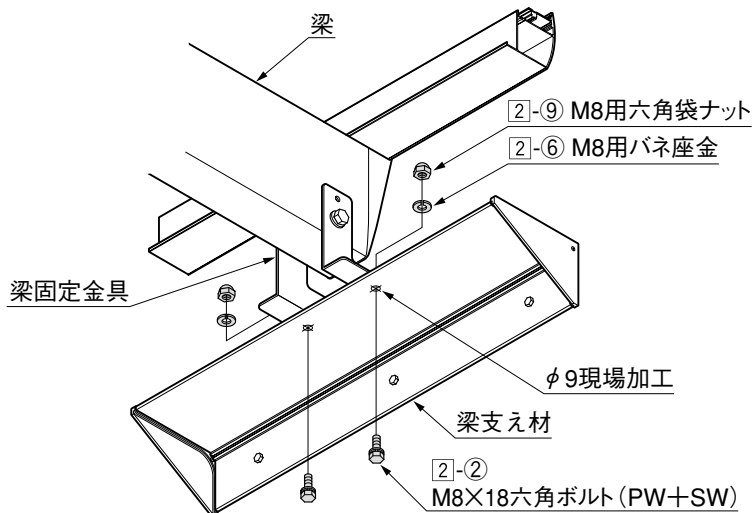


図4-4

- ⑤ 梁固定金具の孔位置を確認して、梁支え材にφ9の孔を2ヶ所孔加工を行った後 2-②、2-⑥、2-⑨で固定してください。

5. 前枠ふさぎ材の取付

※キューブポートの納まりは、1-2 基本寸法を参照してください。

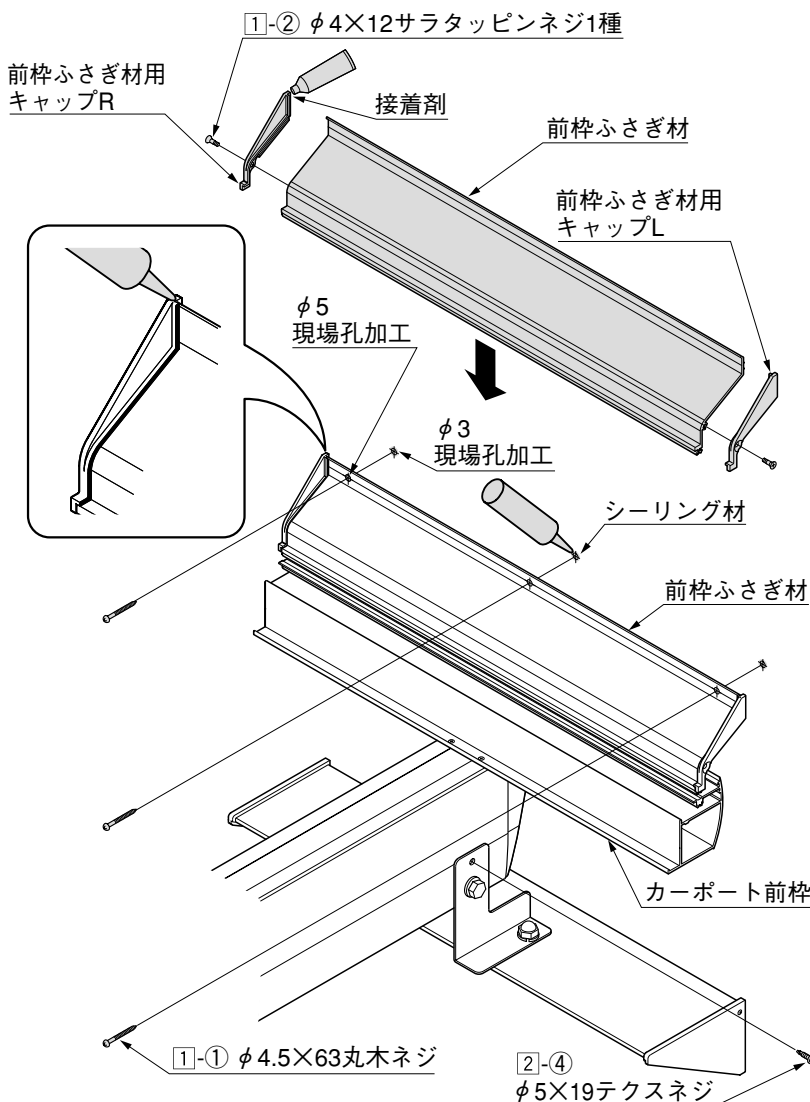


図5-1

- ① 前枠ふさぎ材を接着剤と 1-② で前枠ふさぎ材用キャップL、Rを取付けてください。

- ② カーポートの前枠に前枠ふさぎ材をあてて、位置出しをしてφ3の下孔をあけてください。

⚠ 注意

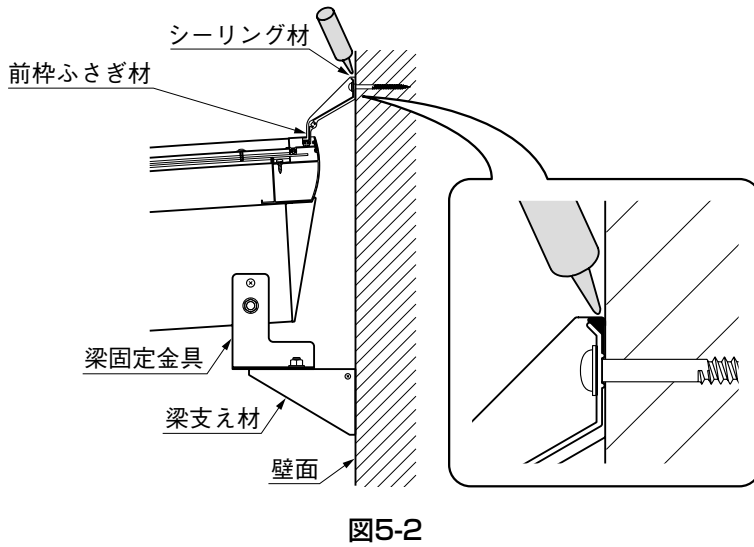
- 躯体にあける加工孔は必ず、躯体の柱、間柱などの構造体に加工してください。
- 1-① は1スパンに1ヶ所と両端に取付けてください。

- ③ 下孔にシーリング材を充てんしてから前枠ふさぎ材を 1-① で固定してください。

- ④ 2-④ で梁と梁固定金具を固定してください。

- ⑤ 前枠ふさぎ材用キャップと前枠ふさぎ材の接続面にシーリングを施してください。

5. つづき



- ⑤ 前枠ふさぎ材にシーリングを施してください。

6. カーポート本体の追加加工

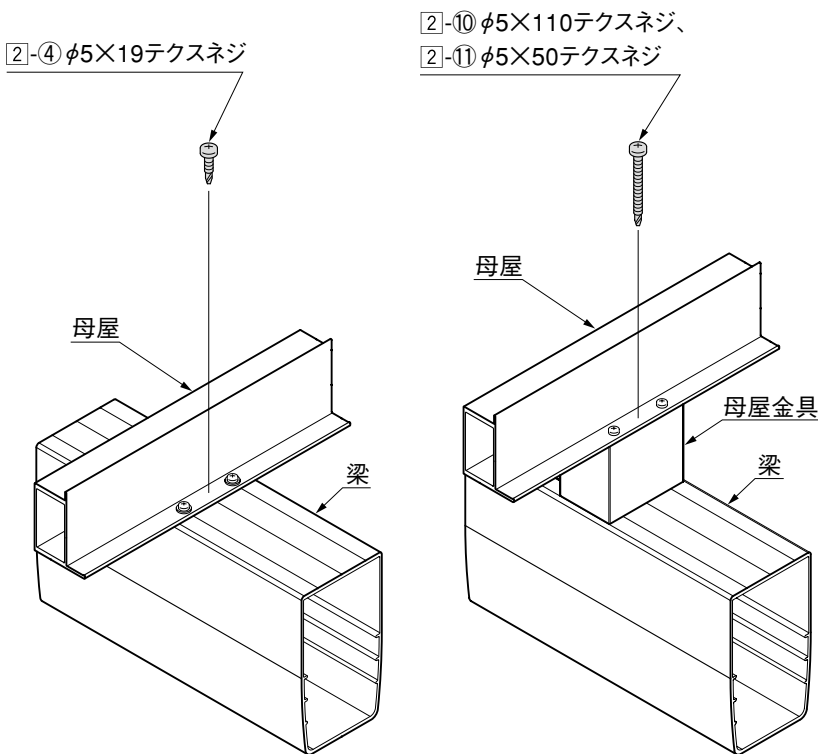


図6-1 メジャーポートの場合

図6-2 キューブポートの場合

- ① カーポート躯体取付材使用の場合、本体の施工時に母屋、前枠、梁の固定にネジの追加が必要です。本図を参考に施工してください。

ポイント

- 母屋、前枠、梁には下孔加工はありません。
- メジャーポートの場合
各母屋と前枠を 2-4 で梁に固定してください。
ブラケットと干渉する場合はφ4の下孔をあけて取付けてください。
- キューブポートの場合
柱に一番近い母屋にはネジの追加はありません。
前枠は 2-4 で梁に固定してください。
母屋金具が32mmの場合は 2-11 を、62mmの場合は 2-10 を使用してください。

取説コード

E167

UMU603533
200502_1041