

# IXIL エクシオール フィリアⅡ 移動方立 取付説明書

- このたびは、当社製品をお買いあげいただきましてまことにありがとうございます。
- この取付説明書に示した表示記号の内容は、製品を安全に正しく施工していただき、あなたや他の人々の危害や損害を未然に防止するためのものです。  
表示記号の内容を良く理解したうえで、本書の内容(指示)にしたがってください。
- この取付説明書では、次のような記号を使用しています。

## 安全に関する記号 記号の意味



**警告**

- 取扱いを誤った場合に、使用者が死亡または重傷を負うおそれのある内容を示しています。



**注意**

- 取扱いを誤った場合に、使用者が中・軽傷を負うおそれのある内容、または物的損害のおそれがある内容を示しています。

## 一般情報に関する記号



**ポイント**

- 取付手順で、特に注意して作業をしていただきたいことを示しています。
- 守っていただかないと組付けができない内容、または製品全体に後々不具合が発生するおそれのある内容を示しています。



- 取付説明の内容全体(個々の説明枠)にかかる注意事項を示しています。
- 取付説明の内容に制限がある場合の条件を示しています。



**補足**

- 説明の内容で知っておくと便利なことを示しています。

## <本製品の施工について>

- 本製品は、認定研修を終了したエクシオール指定特約店様の施工を前提にしています。

## <施工の前に>



**注意**

- 移動方立は必ず「エクシオール フィリアⅡ本体」と同時に施工してください。移動方立は「エクシオール フィリアⅡ本体」完成後に取付けることはできません。
- 正しく施工、組付けをするために、施工前に必ず取付説明書をお読みください。
- 製品の施工については、必ず取付説明書にしたがってください。
- エクシオール フィリアⅡ本体の施工は、「エクシオール フィリアⅡ取付説明書(E168)」で施工してください。
- 梱包明細表に必要な部材、部品が揃っているか確認してください。

## <施工上のご注意>



**注意**

- 取付説明書の順序通りに組付けてください。製品の強度など、性能が低下する場合があります。
- ボルト、ネジは弊社純正品の規定本数を確実に締付け、固定してください。
- アルミ製品が異種金属と接触する場合は、絶縁処理をしてください。
- 製品の改造は絶対にしないでください。
- 施工終了後は、ボルト、ネジなどにゆりみがないか確認してください。
- 施工中についた汚れは取除き、誤ってキズをつけた場合は補修塗料で補修してください。

## ■梱包明細表

### ①移動方立セット

名 称	略 図	員 数	名 称	略 図	員 数
移動方立		2	方立取付金具		2
移動方立溝フタ		2	取付アングル		2
取付金具A		2	移動方立グレチャン		1
取付金具B		2	①-① φ4.1×32丸木ネジ		5
取付金具Bスペーサー		2	①-② φ4.5×63丸木ネジ		14
取付金具C		4	①-③ M4×10座金組込ナベ小ネジ (PW+SW)		5
			①-④ φ4×12トラスタッピンネジ3種		18
			①-⑤ φ4×16 ナベピアスネジ		22
			取付説明書	—	1

## 1. 各部の名称

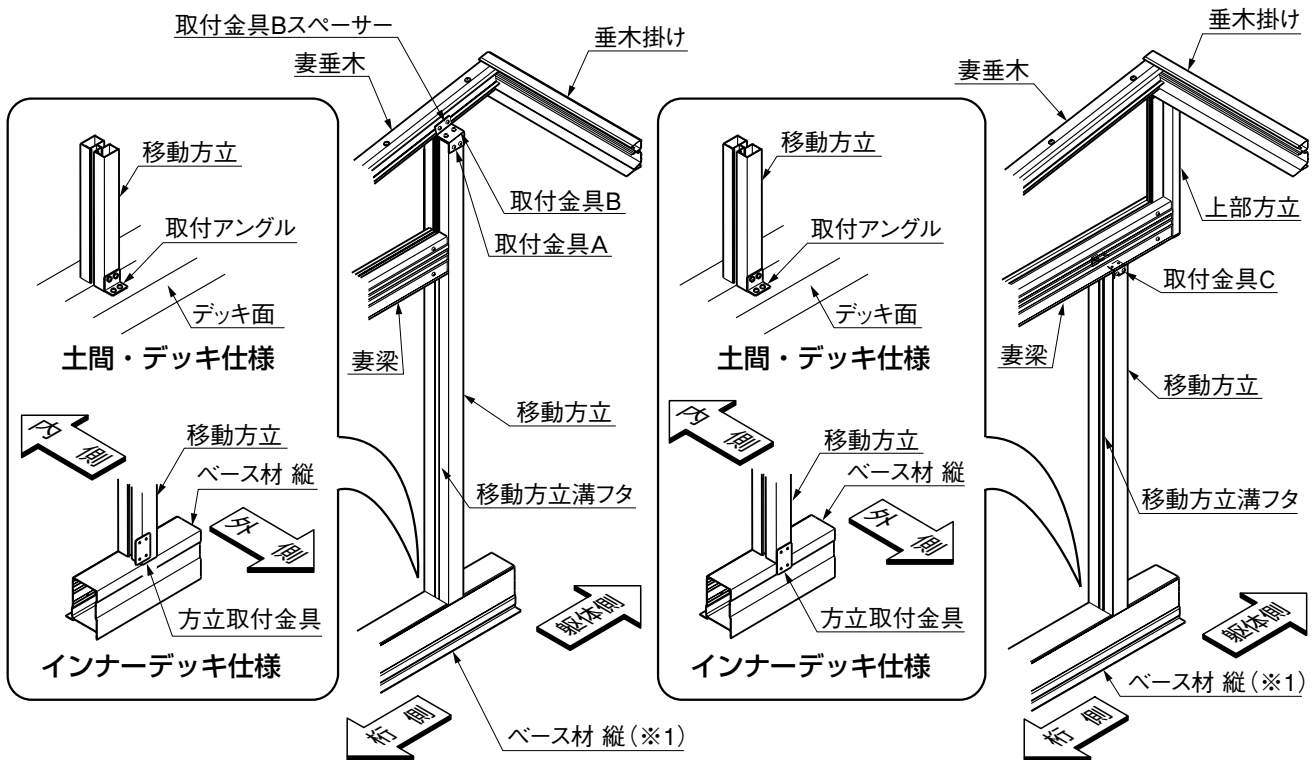


図1-1 上部方立・方立部分を移動する場合

図1-2 方立部分のみ移動する場合

### 補足

- ※1はインナーデッキ仕様の場合です。

## 2. 上部方立・方立部分を移動する場合

### 2-1 金具の取外し ※移動方立を取付ける側の作業です。

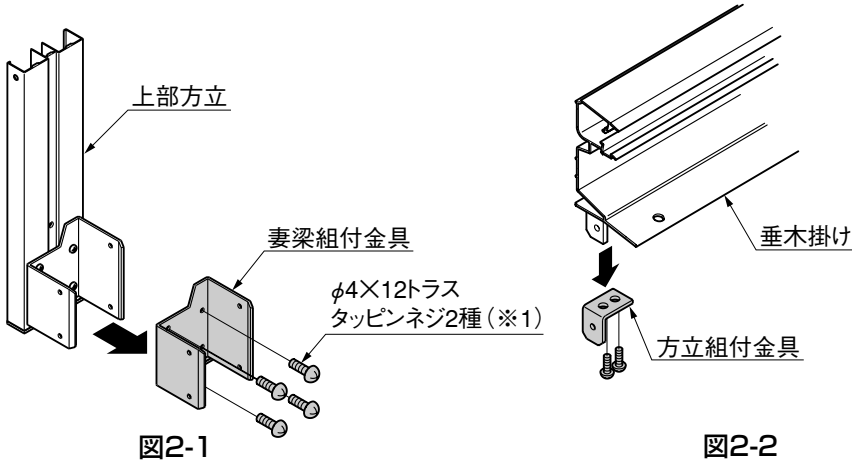


図2-1

図2-2

- 1 上部方立から妻梁組付金具を取外してください。(図2-1参照)

#### ポイント

- 上部方立は使用しません。
- 妻梁組付金具、取外した「φ4×12トラスタッピンネジ2種」は2-5で再使用します。(※1)

- 2 垂木掛けから方立組付金具を取外してください。(図2-2参照)

#### ポイント

- 方立組付金具は使用しません。

### 2-2 取付金具A・取付金具Bの組付け

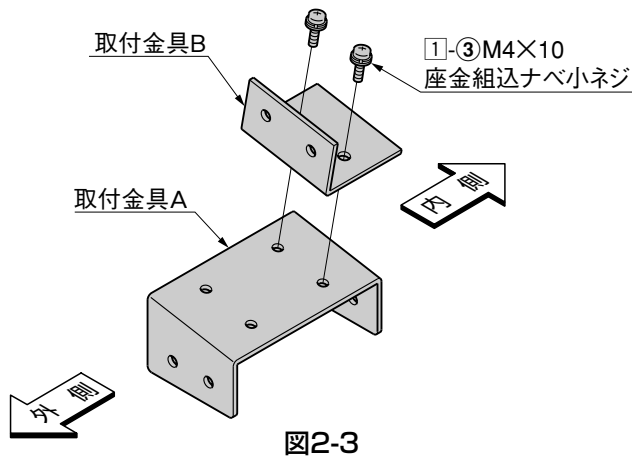


図2-3

- 1 取付金具Aに取付金具Bを①-③で組付けてください。

#### ポイント

- 図2-3は左側に取付ける場合を示します。右側に取付ける場合は、取付金具Bを図2-3と対称に組付けてください。

### 2-3 採寸

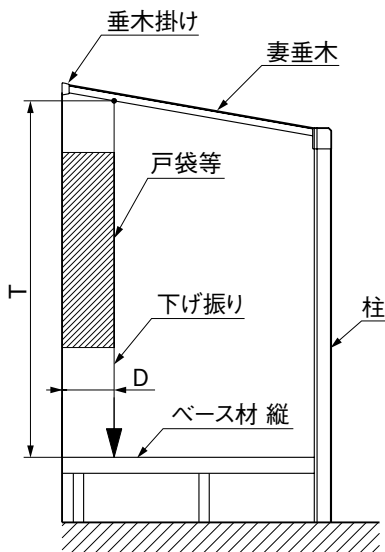


図2-4 インナーデッキ仕様の場合

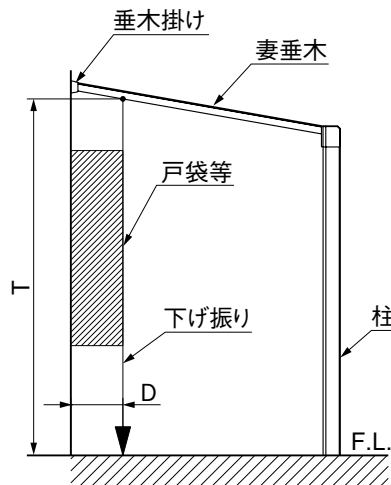


図2-5 土間・デッキ仕様の場合

- 1 T寸法、D寸法を採寸してください。

#### ポイント

- T寸法は妻垂木下面からベース材縦の上面またはF.L.までの長さです。

## 2. つづき

### 2-4 部材の加工 ※移動方立を取付ける側の作業です。

#### (1) 妻梁の加工

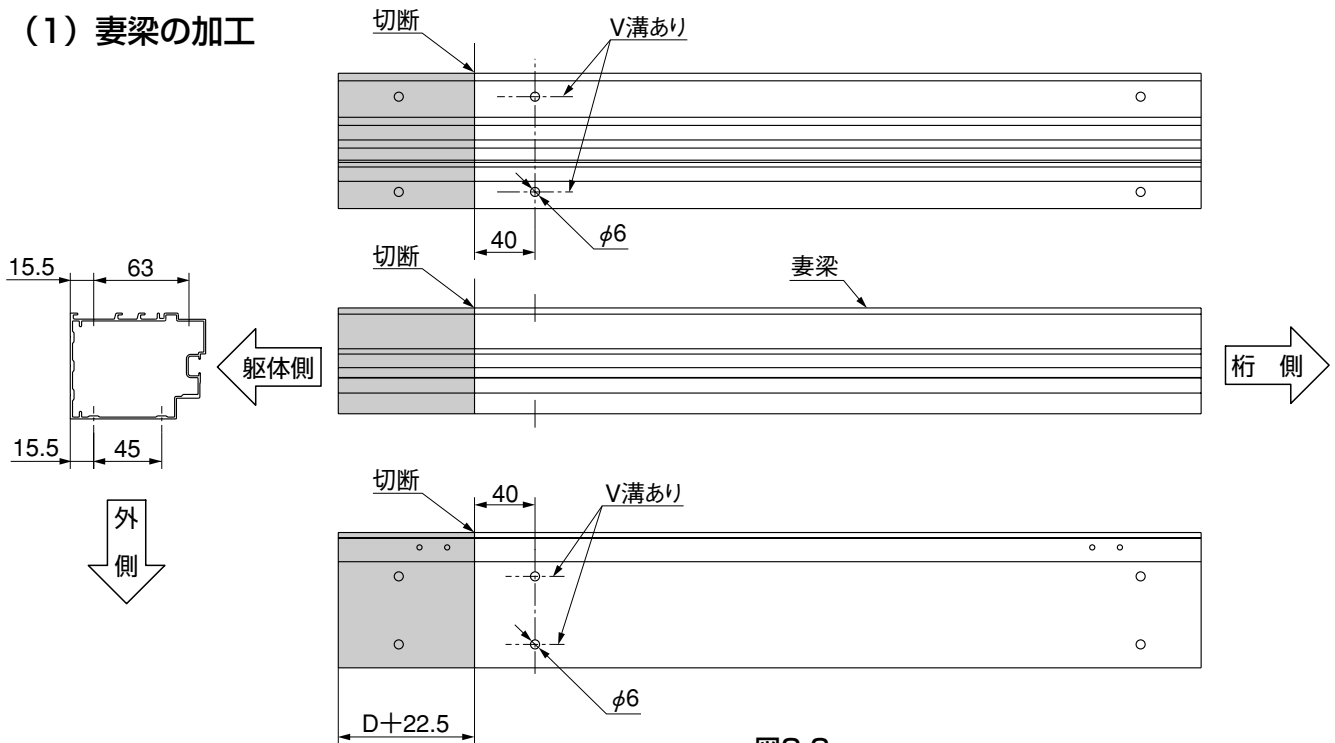


図2-6

① 図2-6を参照して移動方立取付側の妻梁を切断・加工してください。

#### ポイント

- 妻梁の躯体側を切断してください。

#### (2) 妻梁上部フィックスパネルの加工

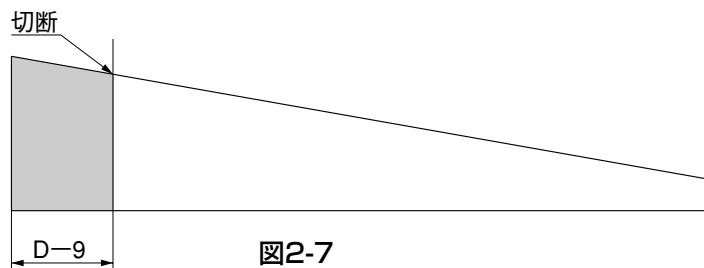


図2-7

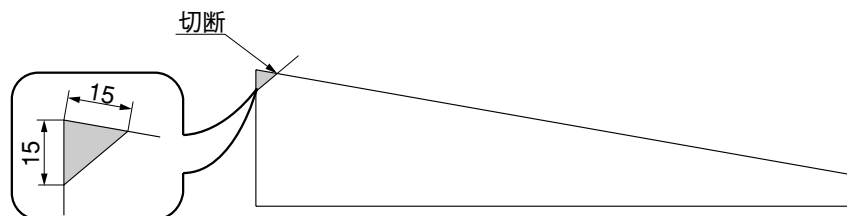


図2-8

- ① 移動方立取付側の妻梁上部フィックスパネルを切断してください。(図2-7参照)
- ② 図2-8を参考に加工した妻梁上部フィックスパネルの上部角を切断してください。

### (3) 移動方立の加工

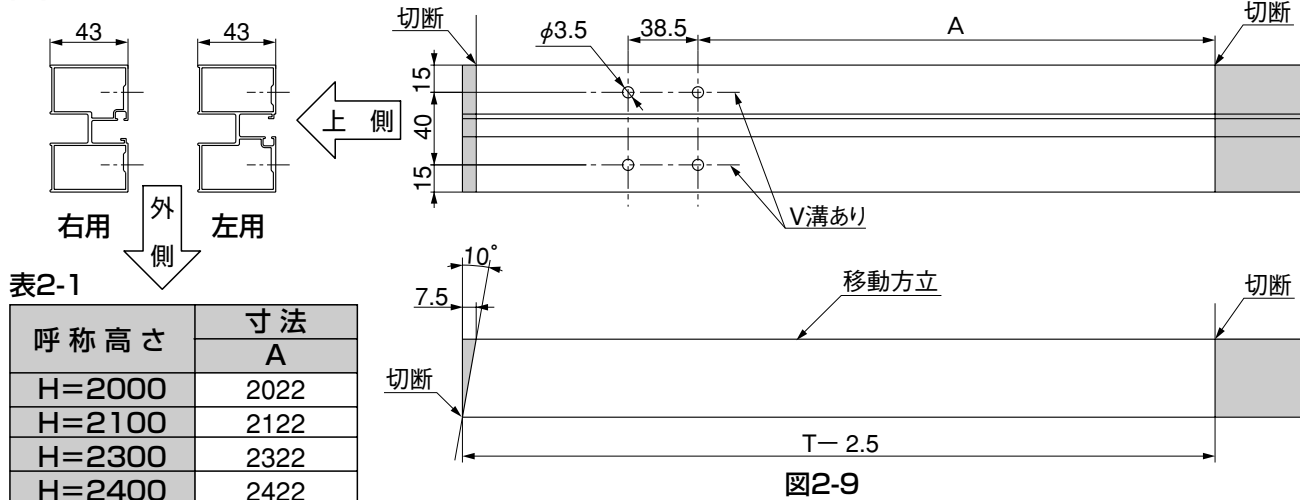


表2-1

呼称高さ	寸法 A
H=2000	2022
H=2100	2122
H=2300	2322
H=2400	2422

① 図2-9、表2-1を参照して移動方立取付側の移動方立を加工してください。

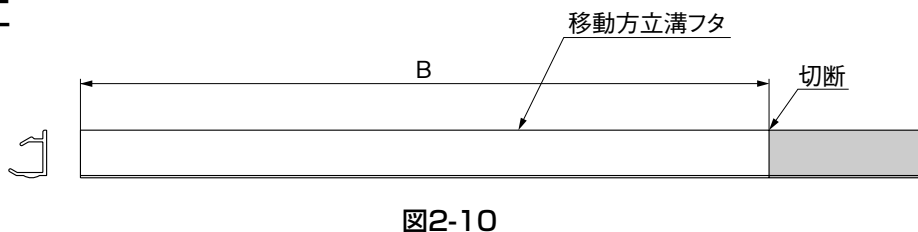
#### ポイント

- 移動方立には加工に方向があります。

### (4) 移動方立溝フタの加工

表2-2

呼称高さ	寸法 B
H=2000	2000
H=2100	2100
H=2300	2300
H=2400	2400



② 図2-10、表2-2を参照して移動方立取付側の移動方立溝フタを加工してください。

## 2-5 移動方立の組立てと取付け

### (1) 移動方立の組立て

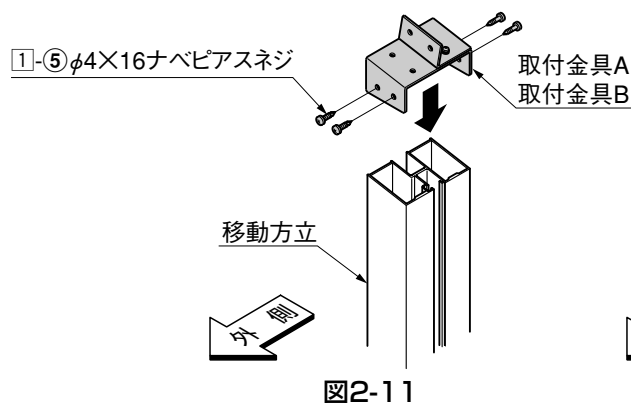


図2-11

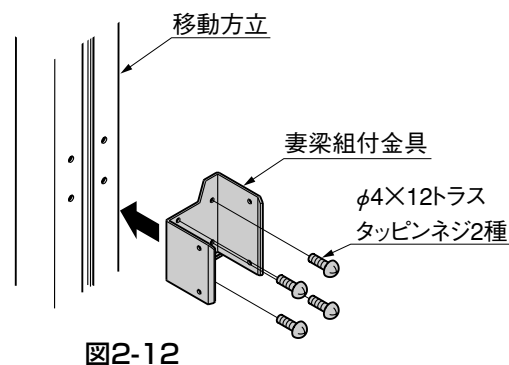


図2-12

- ① 移動方立に取付金具A・取付金具Bを①-⑤で取付けてください。(図2-11参照)
- ② 移動方立に②-1で取外した妻梁組付金具を「φ4×12トラスタッピンネジ2種」で取付けてください。(図2-12参照)

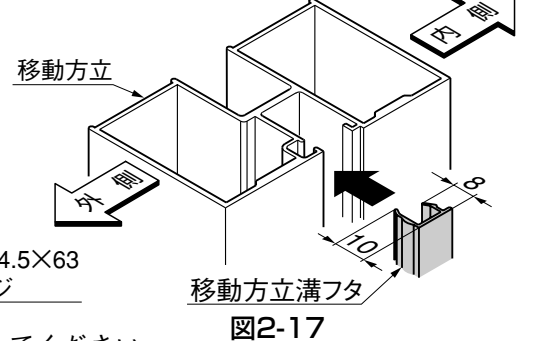
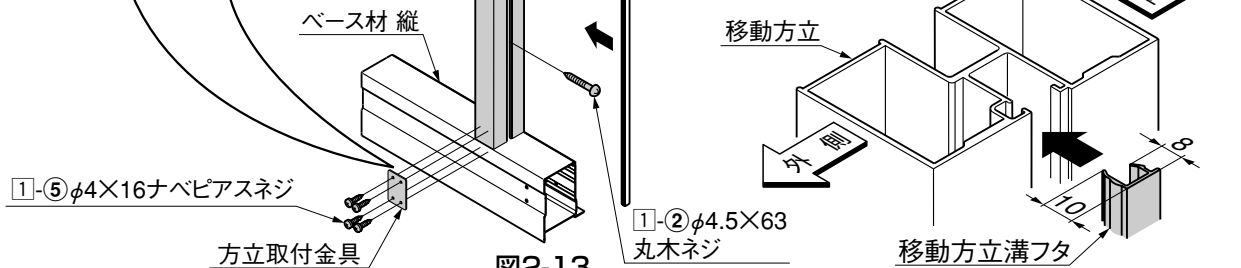
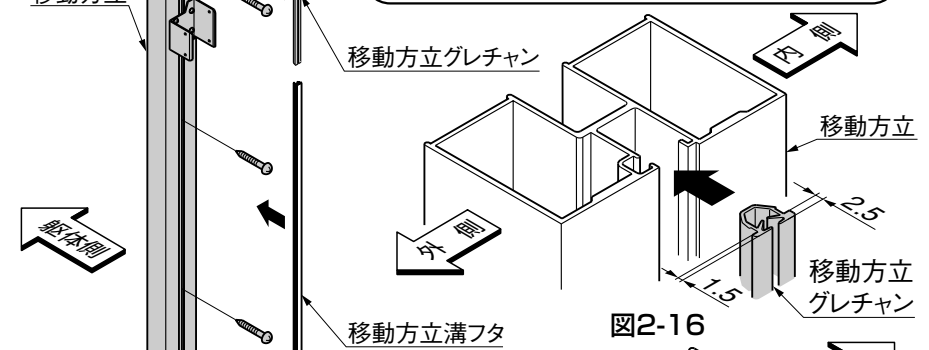
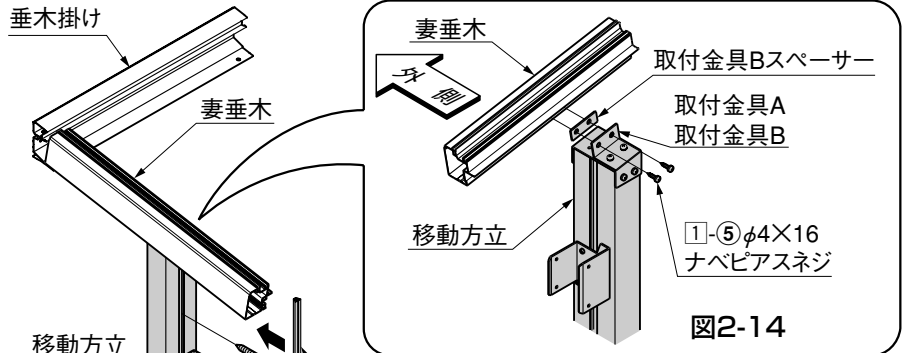
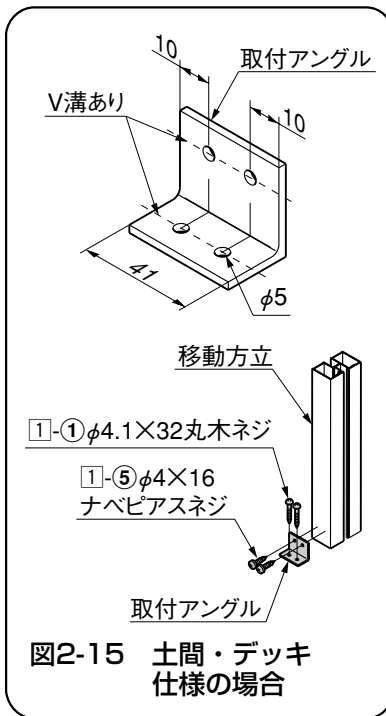
#### ポイント

- 取付金具A・取付金具B、妻梁組付金具には取付け方向があります。(図2-11、2-12参照)

## 2. つづき

### 2-5 つづき

#### (2) 移動方立の取付け ※図はインナーデッキ仕様の場合です。



- ① 躯体側に移動方立がネジ止めできる場合は、①-②で固定してください。
- ② 移動方立に移動方立グレチャンを現物合わせでカットして取付けてください。
- ③ 移動方立を取付金具Bスペーサーおよび①-⑤で妻垂木に取付けてください。(図2-14参照)
- ④ 移動方立とベース材 縦を方立取付金具および①-⑤で固定してください。

#### ポイント

- 土間・デッキ仕様の場合は、移動方立と加工した取付アングルを①-⑤で取付けて、デッキ面に①-①で固定してください。(図2-15参照)

- ⑤ 移動方立に移動方立溝フタをはめ込んでください。
- ⑥ 移動方立と妻垂木とのすき間をシーリングしてください。

#### ポイント

- 移動方立、移動方立グレチャン、移動方立溝フタには取付け方向があります。(図2-16、17参照)

#### 補足

- 加工した妻梁、妻梁上部フィックスパネルの取付けはエクシオール フィリアⅡ取付説明書(E168)を参照してください。なお、妻梁上部フィックスパネル取付けのとき、妻垂木押え縁は現物合わせで切断して取付けてください。

### 3. 方立部分のみ移動する場合

#### 3-1 採寸

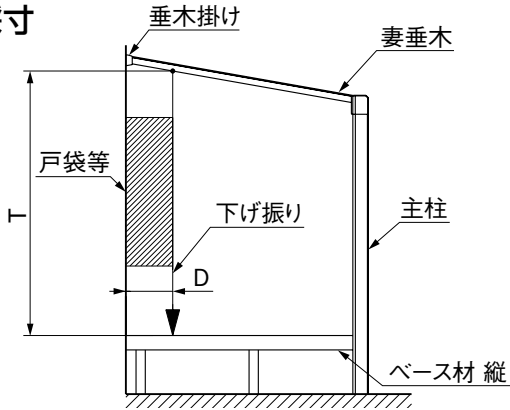


図3-1 インナーデッキ仕様の場合

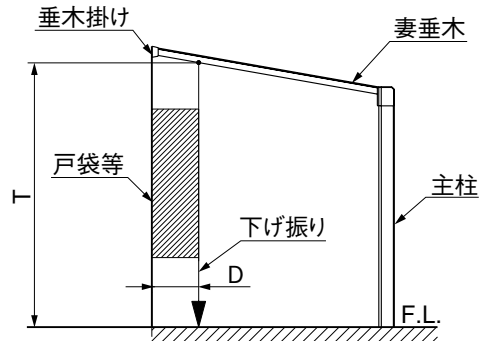


図3-2 土間・デッキ仕様の場合

① T寸法、D寸法を採寸してください。

#### ポイント

- T寸法は妻垂木下面からベース材 縦の上面またはF.L.までの長さです。

#### 3-2 部材の加工と組付け ※移動方立を取付ける側の作業です。

##### (1) 妻梁の加工と組付け

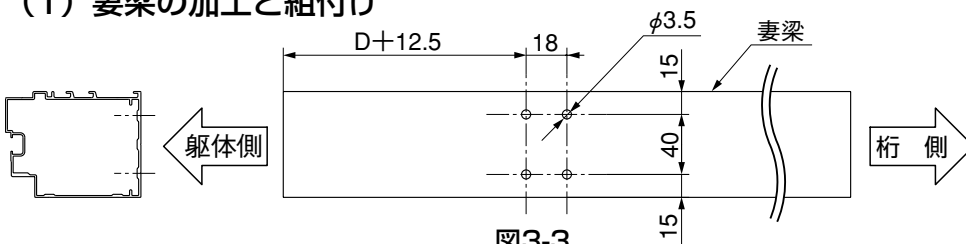


図3-3

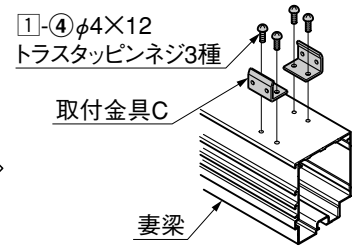


図3-4

- ① 図3-3を参照して移動方立取付け側の妻梁を加工してください。
- ② 加工した妻梁に取付金具Cを①-④で組付けてください。(図3-4参照)

##### (2) 移動方立の加工

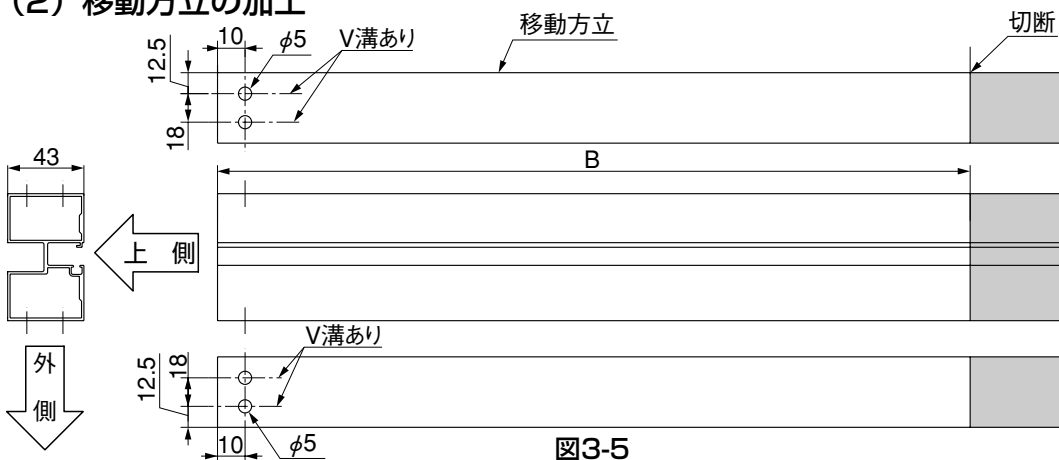


図3-5

- ① 図3-5を参照して移動方立取付け側の移動方立を加工してください。

##### (3) 移動方立溝フタの加工

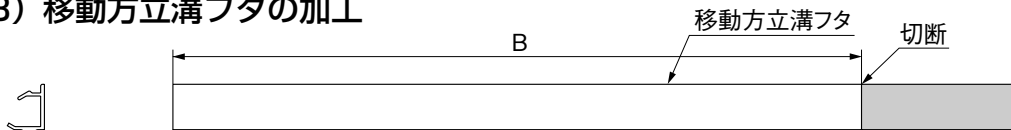


図3-6

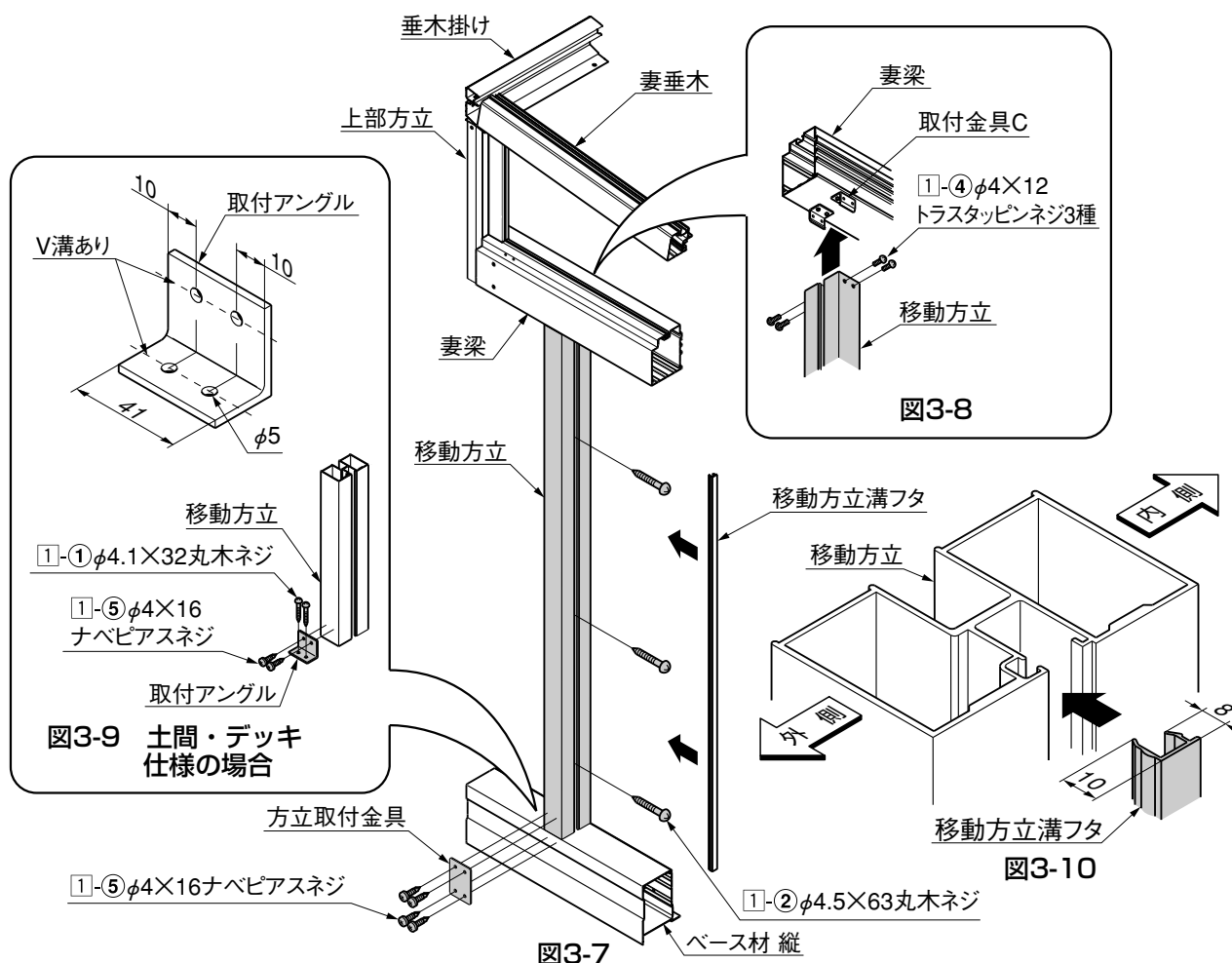
- ① 図3-6を参照して移動方立取付け側の移動方立溝フタを加工してください。

呼称高さ	寸法 B
H=2000	2000
H=2100	2100
H=2300	2300
H=2400	2400

呼称高さ	寸法 B
H=2000	2000
H=2100	2100
H=2300	2300
H=2400	2400

## 3. つづき

### 3-3 移動方立の取付け ※図はインナーデッキ仕様の場合です。



- ①妻梁に取付けた取付金具Cに移動方立を①-④で取付けてください。(図3-8参照)
- ②躯体側に移動方立がネジ止めできる場合は、①-②で固定してください。
- ③移動方立とベース材 縦を方立取付金具および①-⑤で固定してください。

#### ポイント

- 土間・デッキ仕様の場合は、移動方立と加工した取付アングルを①-⑤で取付けて、デッキ面に①-①で固定してください。(図3-9参照)

- ④移動方立に移動方立溝フタをはめ込んでください。
- ⑤移動方立と妻梁とのすき間をシーリングしてください。

#### ポイント

- 移動方立、移動方立溝フタには取付け方向があります。図3-10を参照して取付けてください。

#### 補足

- 妻梁の取付けはエクシオール フィリア II 取付説明書 (E168) を参照してください。

取説コード

**E170**

UNA604202C  
200503A\_1039  
201607D\_1049