

- このたびは、当社製品をお買いあげいただきましてまことにありがとうございます。
- この取付説明書に示した表示記号の内容は、製品を安全に正しく施工していただき、施主様等の危害や損害を未然に防止するためのものです。
表示記号の内容を良く理解したうえで、本書の内容（指示）にしたがってください。
- この取付説明書では、次のような記号を使用しています。

安全に関する記号 記号の意味

**警告**

- 取扱いを誤った場合に、使用者が死亡または重傷を負うおそれのある内容を示しています。

**注意**

- 取扱いを誤った場合に、使用者が中・軽傷を負うおそれのある内容、または物的損害のおそれがある内容を示しています。

一般情報に関する記号

**ポイント**

- 取付手順で、特に注意して作業をしていただきたいことを示しています。
- 守っていただかないと組付けができない内容、または製品全体に後々不具合が発生するおそれのある内容を示しています。

※

- 取付説明の内容全体（個々の説明枠）にかかる注意事項を示しています。
- 取付説明の内容に制限がある場合の条件を示しています。

**補足**

- 説明の内容で知っておくと便利なことを示しています。

<施工の前に>

**注意**

- 製品の施工には、危険を伴う場合がありますので、必ず専門の施工業者による施工をお願いします。
- 正しく施工、組付けをするために、施工前に必ず取付説明書をお読みください。
- 製品の施工については、必ず取付説明書にしたがってください。
- エクシオール フィリアⅡ本体の施工は、「エクシオール フィリアⅡ取付説明書(E168)」で施工してください。
- 梱包明細表で必要な部材、部品が揃っているか確認してください。
- 施工終了後、取付説明書は施主様にお渡しください。



<施工上のご注意>

**注意**

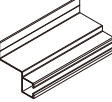

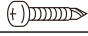
- 取付説明書の順序通りに組付けてください。製品の強度など、性能が低下する場合があります。
- ボルト、ネジは弊社純正品の規定本数を確実に締付け、固定してください。
- 製品の改造は絶対にしないでください。
- 施工終了後は、ボルト、ネジなどにゆるみがないか確認してください。
- 施工中についた汚れは取除き、誤ってキズをつけた場合は補修塗料で補修してください。

■ 梱包明細表


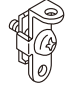
【1】 中間日除けレールセット

名 称	略 図	員 数	
		4尺	6尺
中間日除けレール		2	2
【1-1】φ4×19ナベドリルネジ		8	8

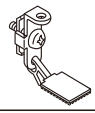

【2】 端部日除けレールセット

名 称	略 図	員 数	
		4尺	6尺
日除けレール端部垂木用		1	1
中間日除けレール		1	1
【2-1】φ4×19ナベドリルネジ		8	8
取付説明書	—	1	1
取扱説明書	—	1	1

【3】 日除け本体セット

名 称	略 図	員 数	
		4尺	6尺
日除け本体		1	1
ストッパー		2	2

【3】 日除け本体セット (つづき)

名 称	略 図	員 数	
		4尺	6尺
タッチプレート付ストッパー		2	2
ランナー		6	8

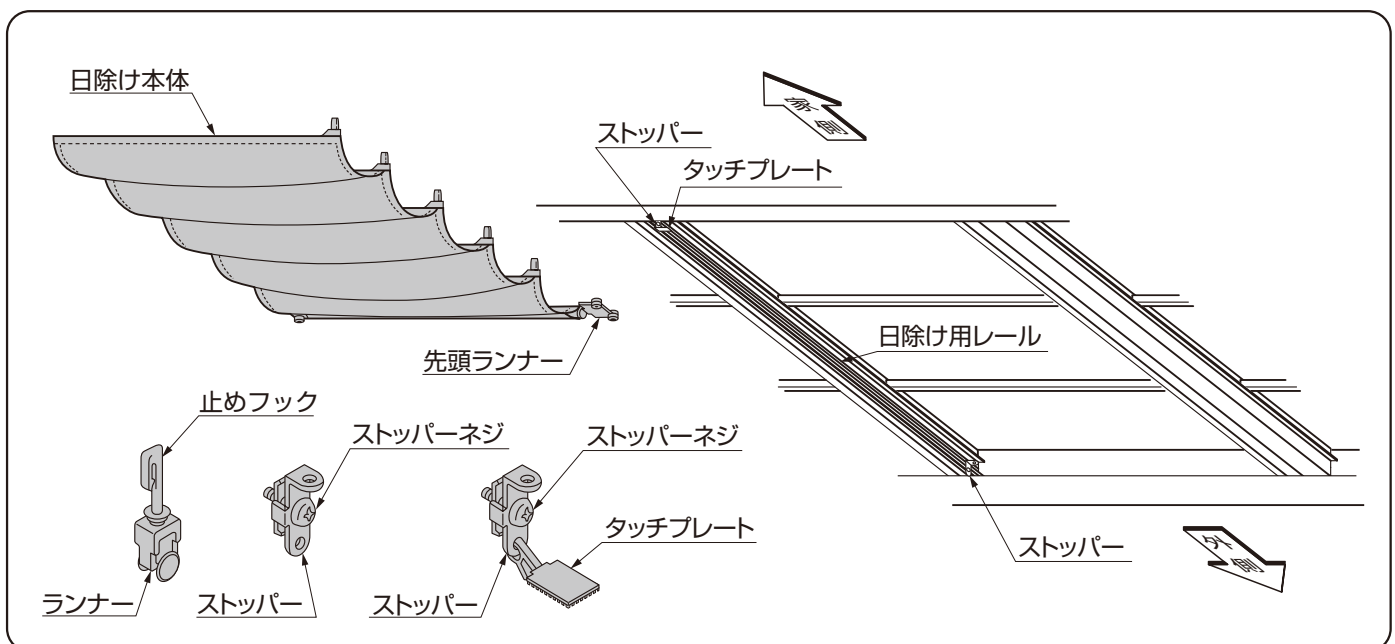
【4】 端部用日除け本体セット

名 称	略 図	員 数	
		4尺	6尺
日除け本体		1	1
ストッパー		2	2
タッチプレート付ストッパー		2	2
ランナー		6	8

【5】 日除け開閉棒セット

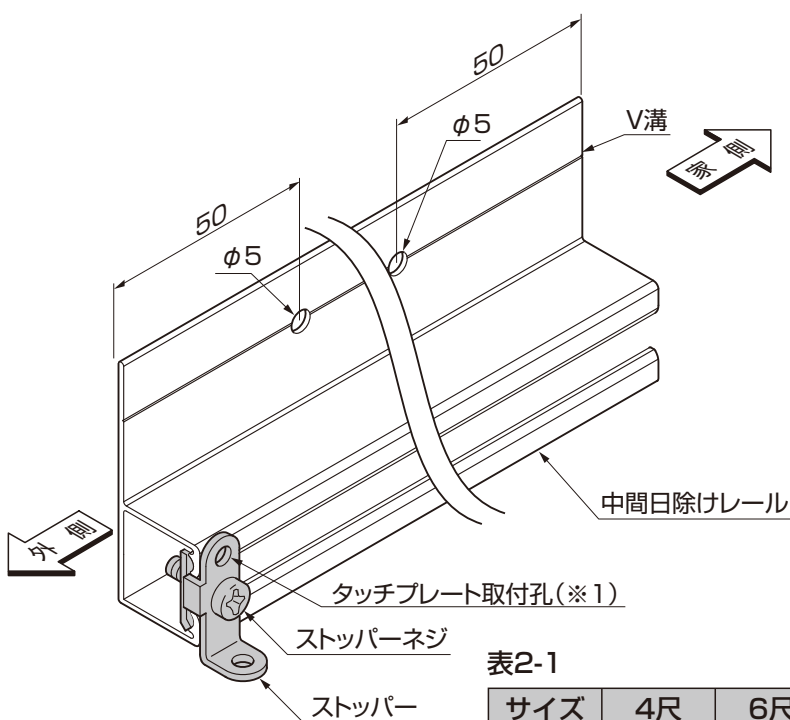
名 称	略 図	員 数	
		4尺	6尺
日除け開閉棒		1	1

1. 各部の名称



2. 日除け用レールの孔加工

※中間日除けレール、日除けレール端部垂木の場合も同様の作業です。



- ①日除け用レールのV溝にレールの両端から50mmのところをφ5の孔をあけてください。
- ②表2-1を参考にして、上記の孔間に同じ間隔でφ5の孔をあけてください。
- ③ストッパーのストッパーネジをゆるめて、日除けレールの外側端部から差込みレール幅面に合わせてストッパーネジで固定してください。

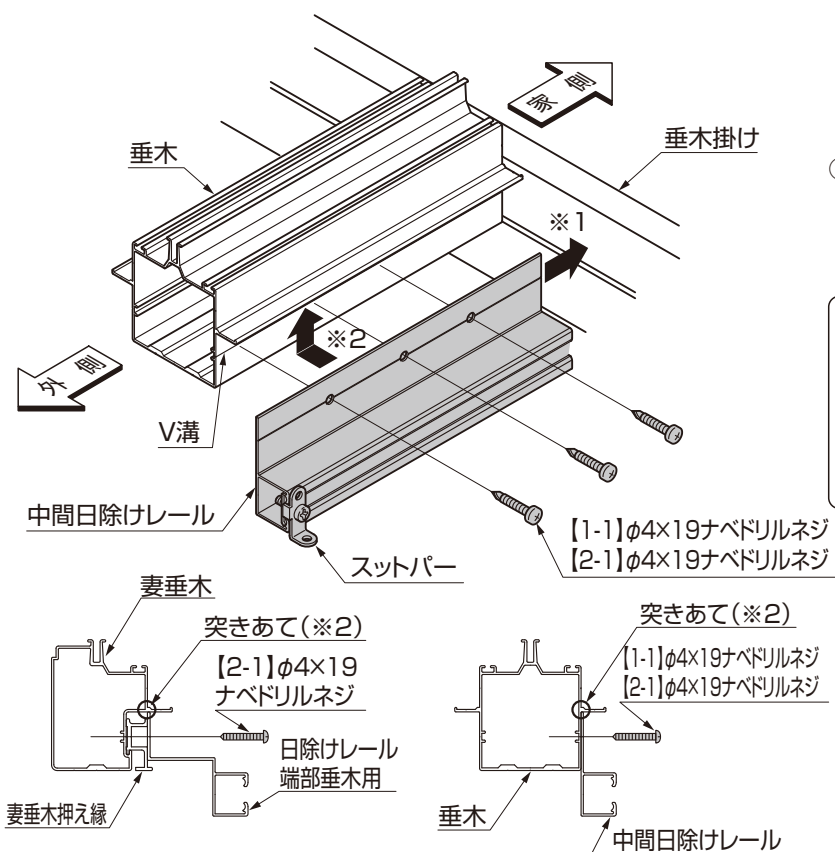
ポイント

- タッチプレート取付孔が上側になるように取付けてください。(※1)

表2-1

サイズ	4尺	6尺
孔数	1	2

3. 日除け用レールの取付け



- ①中間日除けレールまたは日除けレール端部垂木用を垂木・妻垂木のV溝に【1-1】または【2-1】で固定してください。

ポイント

- 垂木掛けに中間日除けレールを突きあてて取付けてください。(※1)
- 垂木中央部に中間日除けレールを突きあてて取付けてください。(※2)
(図3-1、図3-2参照)

図3-1 妻垂木の場合

図3-2 垂木の場合

4. 日除け本体の取付け

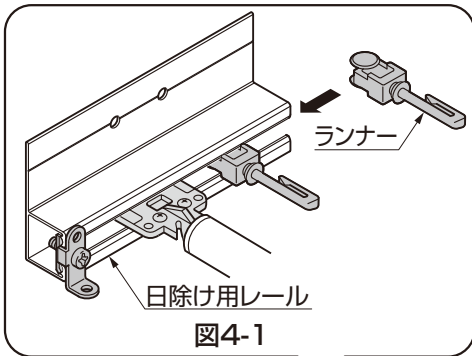


図4-1

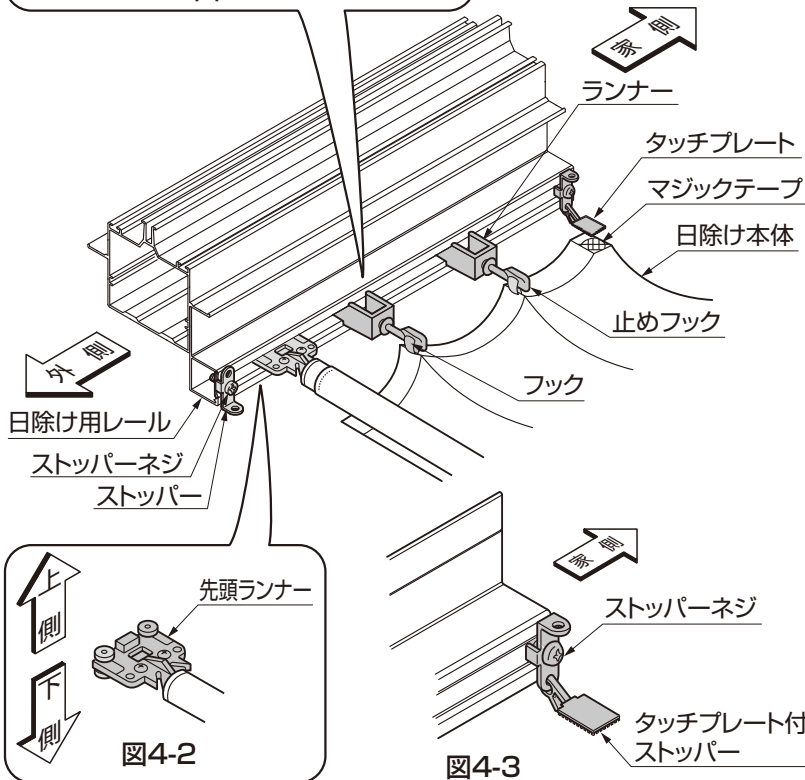


図4-2

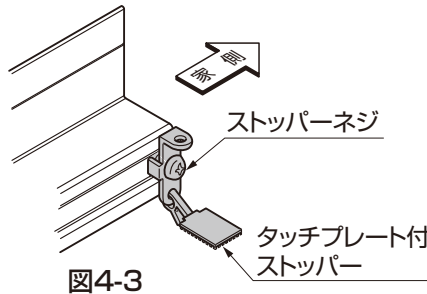


図4-3

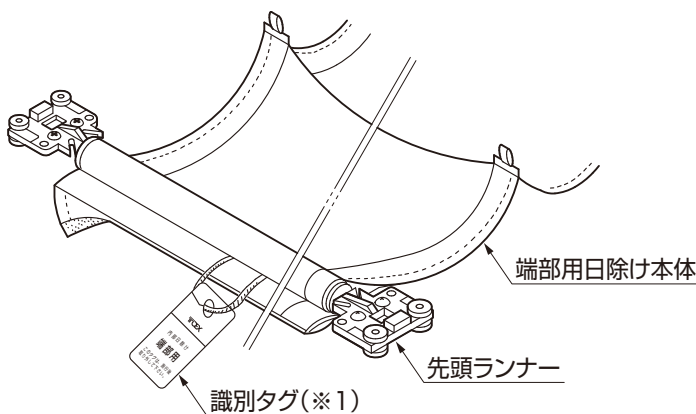


図4-4

表4-1

サイズ	4尺	6尺
個数	3	4

- ①日除け用レールの家側端部から日除け本体の先頭ランナー側を差込んでください。

ポイント

- 先頭ランナーの上下を間違えないでください。日除け本体の作動不良・生地破損の原因になります。(図4-2参照)
- 日除けには中間用と端部用があります。端部用の日除けは幅が狭く、中間レールには取付けられません。間違えると破損の原因になります。
- 端部用日除けには識別タグがついています。(図4-4参照)

- ②図4-1、表4-1を参考にして、各日除け用レールにランナーを差込んでください。そのとき、ランナーのU字型をした止めフックを指でつまみながら、日除け用レールに差込んでください。
- ③タッチプレート付ストッパーのストッパーネジをゆるめて、日除け用レールの家側端部から差込んでストッパーネジで固定してください。
- ④日除け本体後端のマジックテープと、タッチプレートを貼り付けてください。
- ⑤先頭ランナー側の止めフックから順に日除け本体のフックを引っ掛けてください。

注意

- ストッパーが外れ、事故につながるおそれがあるため、ストッパーネジは必ずしっかりと固定してください。

- ⑥施工終了時に端部用日除けの識別タグ(※1)を取り外してください。

取説コード

E172

UNA604204F
200502A_1039
201607G_1039