

私が創る自然浴

取付説明書 — スカイエール 収納庫 —

- このたびは、東洋エクステリア製品をお買いあげいただきましてまことにありがとうございます。
- この取付説明書に示した表示記号の内容は、製品を安全に正しく施工していただき、あなたや他の人々の危害や損害を未然に防止するためのものです。
表示記号の内容を良く理解したうえで、本書の内容(指示)にしたがってください。
- この取付説明書では、次のような記号を使用しています。

安全に関する記号 記号の意味



警告

- 取扱いを誤った場合に、使用者が死亡または重傷を負うおそれのある内容を示しています。



注意

- 取扱いを誤った場合に、使用者が中・軽傷を負うおそれのある内容、または物的損害のおそれがある内容を示しています。

一般情報に関する記号



ポイント

- 取付手順で、特に注意して作業をしていただきたいことを示しています。
- 守っていただかないと組付けができない内容、または製品全体に後々不具合が発生するおそれのある内容を示しています。

※

- 取付説明の内容全体(個々の説明枠)にかかる注意事項を示しています。
- 取付説明の内容に制限がある場合の条件を示しています。



補足

- 説明の内容で知っておくと便利なことを示しています。

<施工の前に>



注意

- 収納庫は、必ず「スカイエール本体」と同時に施工してください。
収納庫は、「スカイエール本体」完成後に後付けで取付けることはできません。
- 正しく施工、組付けをするために、施工前に必ず取付説明書をお読みください。
- 製品の施工については、必ず取付説明書にしたがってください。
- 本製品は、私が創る自然浴のテラス屋根下用の収納庫です。テラス屋根内の専用壁柱以外には施工しないでください。
- スカイエール本体の施工は、「スカイエール取付説明書(E158)」で施工してください。
- 梱包明細表で必要な部材、部品が揃っているか確認してください。
- シーリング材は現場で手配してください。
- 施工終了後、取扱説明書は施主様にお渡しください。
- 施工手順は、「取付説明書区分表」で使用する取付説明書を確認してください。

取付説明書区分表

収納庫施工手順	使用する取付説明書	取説コード
戸先アタッチ・フレームの組立て	・私が創る自然浴 ー収納庫ー	E182
SA壁へのフレーム取付け	・私が創る自然浴 ー収納庫ー	E182
下地ボードの取付け	・私が創る自然浴 ー収納庫ー	E182
屋根の取付け	・私が創る自然浴 ー収納庫ー	E182
表面仕上げ	・私が創る自然浴 ー収納庫ー	E182
	・私が創る自然浴 ースカイエール塗り仕上げー	E181
	・私が創る自然浴 ースカイエールタイル仕上げー	E180
扉の取付け	・私が創る自然浴 ー収納庫ー	E182
底板・棚板の取付け	・私が創る自然浴 ー収納庫ー	E182

<施工上のご注意>

注意

- ボルト、ネジは弊社純正品の規定寸法を確実に取付けて、固定してください。
- 取付説明書の順序通りに組みつけてください。製品の強度など、機能低下する場合があります。
- アルミ製品が異種金属と接触する場合は、絶縁処理をしてください。
- 腐食のおそれのある接着剤を使用する場合は、製品と接触しないようにするか、接触する部分を完全に養生してください。
- 製品の改造は絶対にしないでください。
- 施工終了後は、ボルト、ネジなどにゆるみがないか確認してください。
- 施工中についた汚れは取除き、誤ってキズをつけた場合は補修塗料で補修してください。
- 施工終了後は、扉の開閉チェックを行い、不具合がないか確認してください。

■ 梱包明細表

① 収納庫フレームセット

名 称	略 図	員 数	
		D450	D600
正面枠		1	1
壁枠		1	1
戸先アタッチ		1	1
下框		2	2
横棧側面用		4	4
屋根固定材		2	2
ヒンジ		2	2
ヒンジ取付裏板		2	2
棚板固定金具		8	8

② 収納庫下地ボード

名 称	略 図	員 数
下地ボード		2

④ 収納庫扉セット

名 称	略 図	員 数
扉		1

⑥ 収納庫棚板セット

名 称	略 図	員 数
棚板		2

⑦ 収納庫底板セット

名 称	略 図	員 数
底板		1

① 収納庫フレームセット つづき

名 称	略 図	員 数	
		D450	D600
屋根用ジョイントテープ		1	1
下框用ジョイントテープ		2	2
錠ストライク		1	1
①-① φ4×16ナベピアスネジ		16	16
①-② φ4×35ナベピアスネジ		8	8
①-③ φ4×30ナベ タッピンネジ1種		4	4
①-④ φ4×12サラ タッピンネジ3種		16	16
①-⑤ φ4×30サラピアスネジ		47	53
①-⑥ φ4×8サラ タッピンネジ3種D=6		2	2
①-⑦ M6×30六角ボルト		4	4
①-⑧ M4平座金 ミガキ丸		4	4
①-⑨ M6平座金 ミガキ丸		4	4
①-⑩ フィッシャープラグ S6		4	4
①-⑪ M6ウェルナット		4	4
取付説明書	—	1	1
取扱説明書	—	1	1

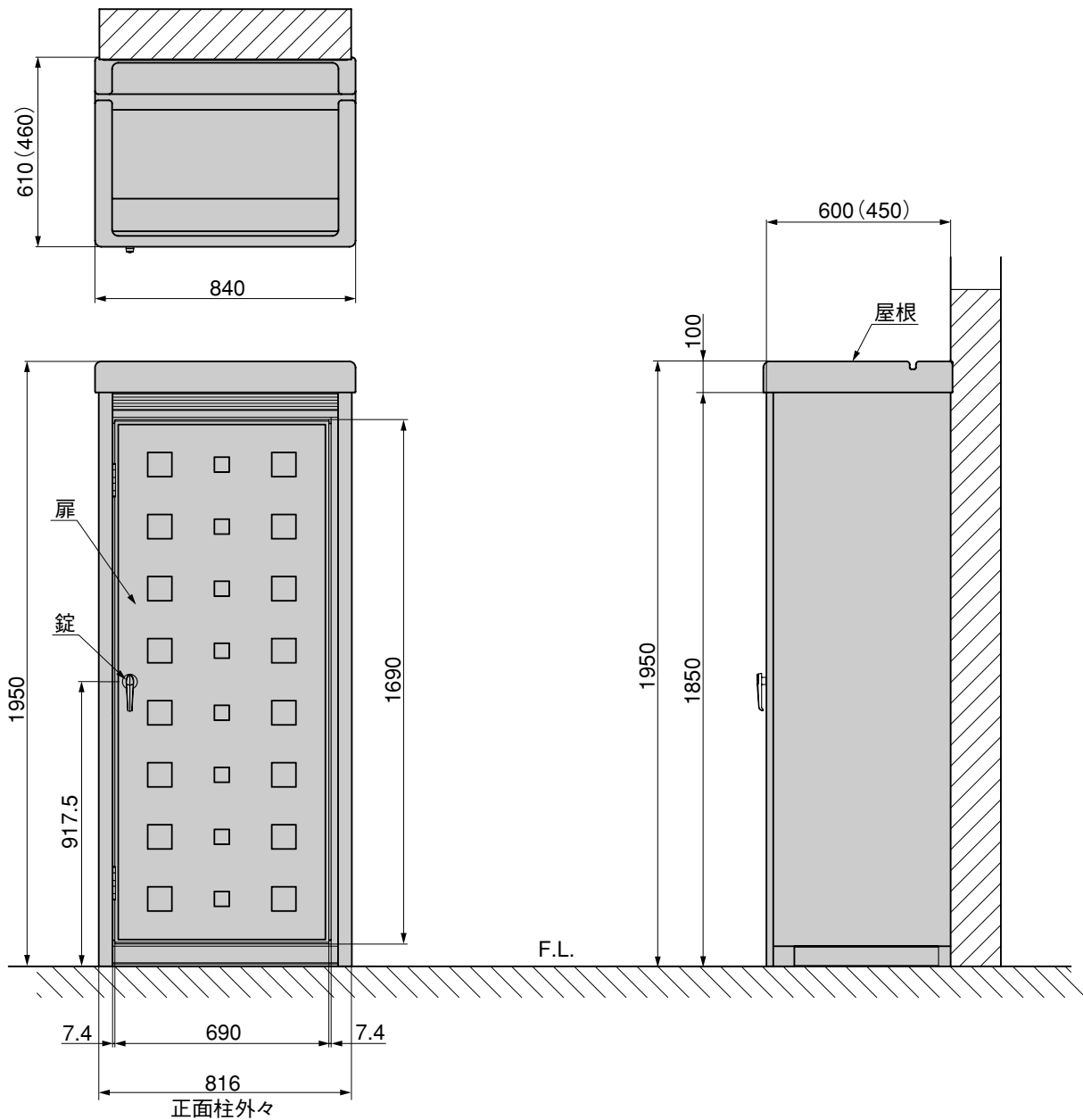
③ 収納庫屋根セット

名 称	略 図	員 数
屋根		1

⑤ 収納庫錠セット

名 称	略 図	員 数
錠本体		1
錠止め金		1
キー		2
⑤-① M6×16六角ボルト(SW)		1
⑤-② 角穴座金 薄		1
⑤-③ 角穴座金 厚		1
⑤-④ M6用平座金		1

1. 基本寸法と各部の名称 ※ ()内寸法は奥行き450タイプの寸法です。



2. フレームの組立て

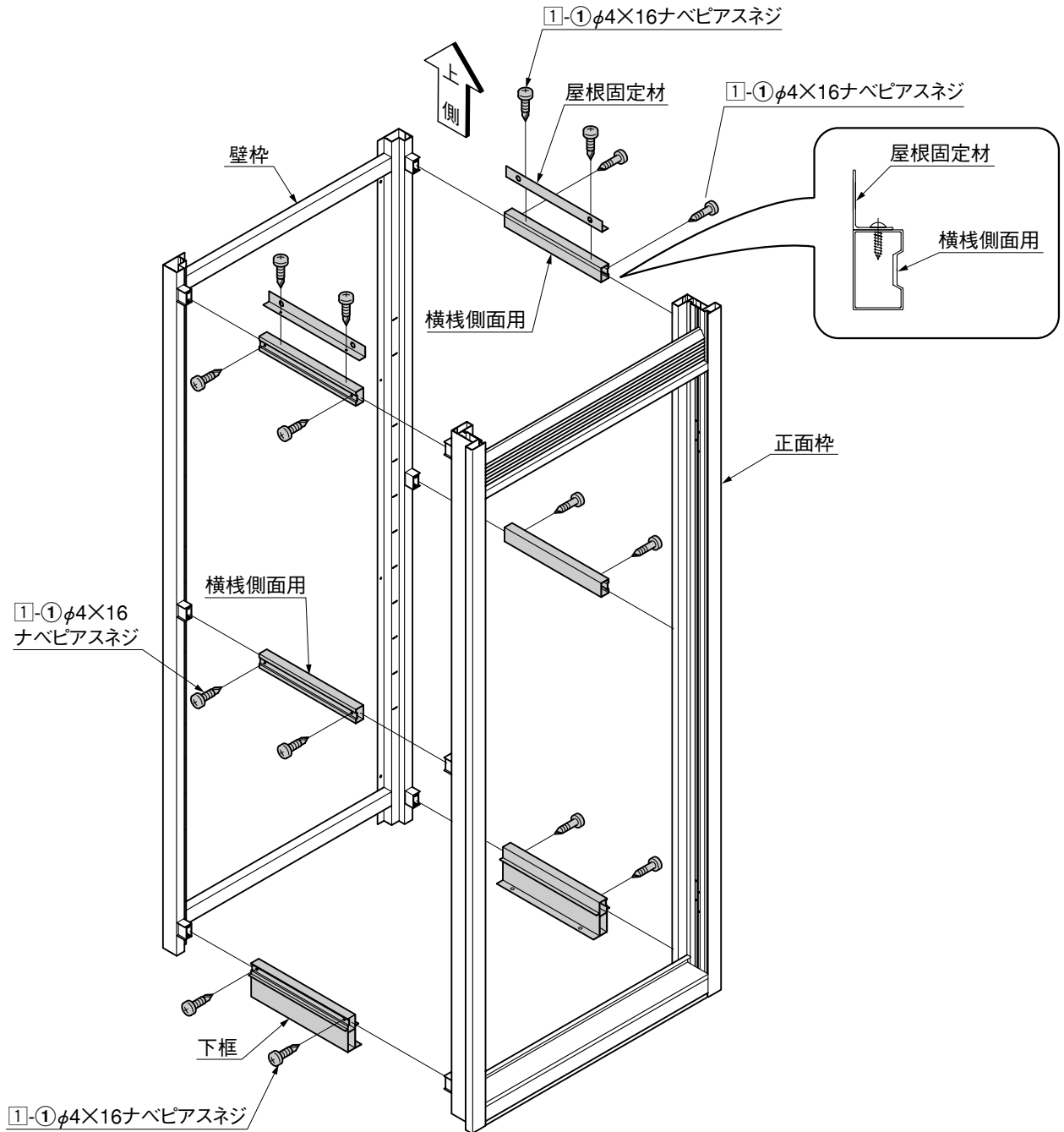
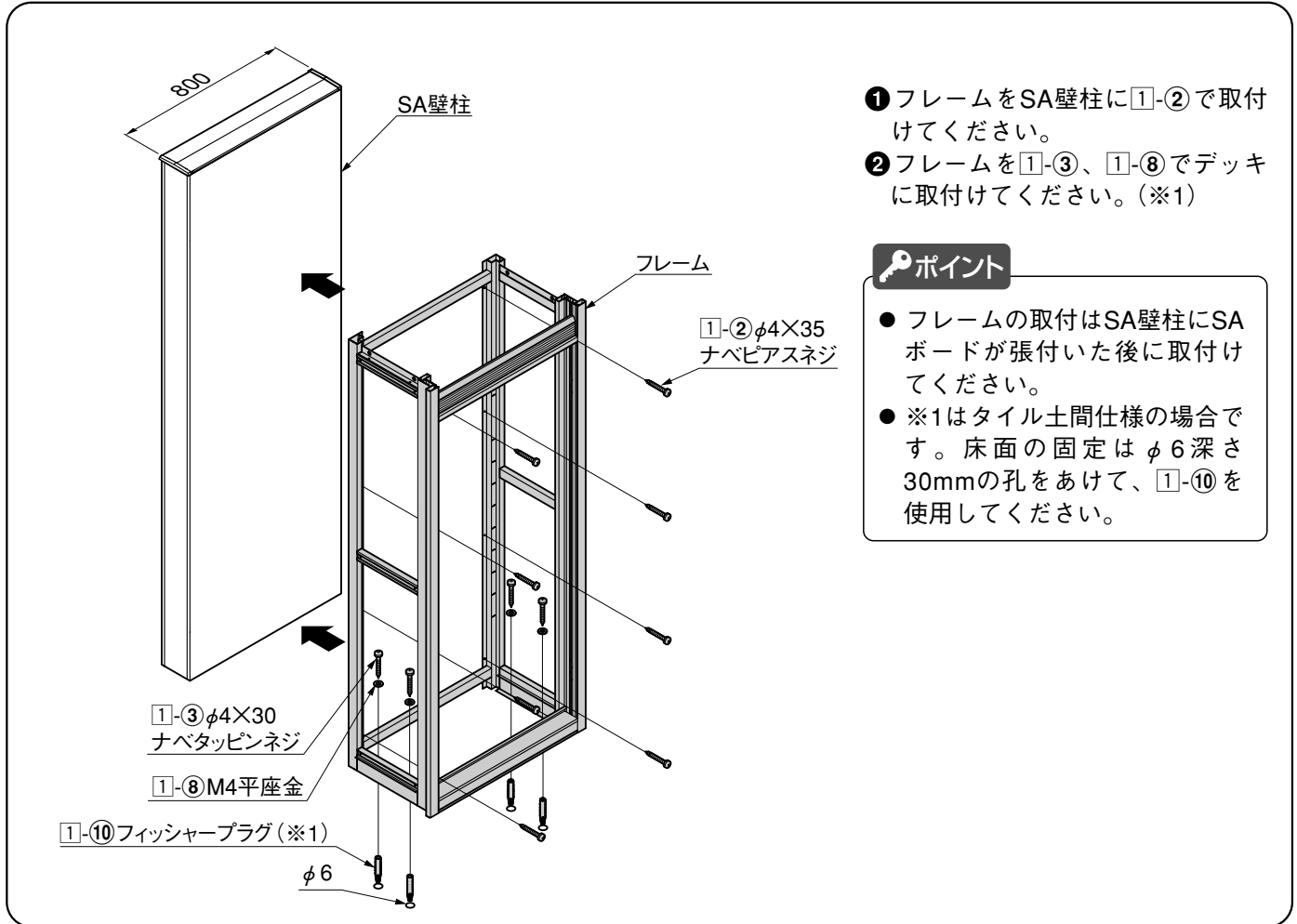


図2-1

- ① 正面枠、壁枠、下框、横棧側面用を①-①で取付けてください。(図2-1参照)
- ② 上側の屋根固定材を横棧側面用に①-①で取付けてください。(図2-1参照)

3. SA壁柱へのフレームの取付け

※本体表面仕上げの前に行なう作業です。

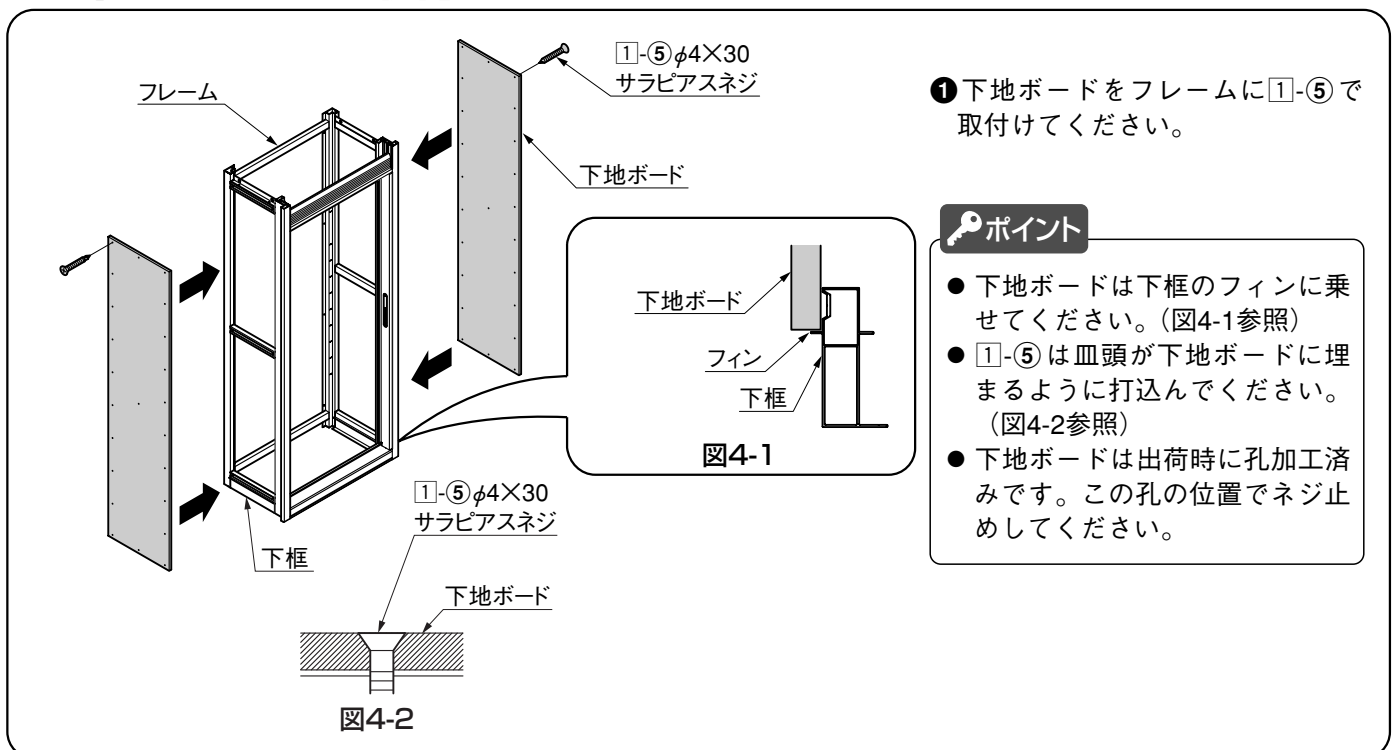


- ① フレームをSA壁柱に①-②で取付けてください。
- ② フレームを①-③、①-⑧でデッキに取付けてください。(※1)

ポイント

- フレームの取付はSA壁柱にSAボードが張付いた後に取付けてください。
- ※1はタイル土間仕様の場合は、床面の固定はφ6深さ30mmの孔をあけて、①-⑩を使用してください。

4. 下地ボードの取付け



- ① 下地ボードをフレームに①-⑤で取付けてください。

ポイント

- 下地ボードは下框のフィンに乗せてください。(図4-1参照)
- ①-⑤は皿頭が下地ボードに埋まるように打込んでください。(図4-2参照)
- 下地ボードは出荷時に孔加工済みです。この孔の位置でネジ止めしてください。

7. 扉の取付け

7-1 扉の取付け ※本図は右勝手を示します。

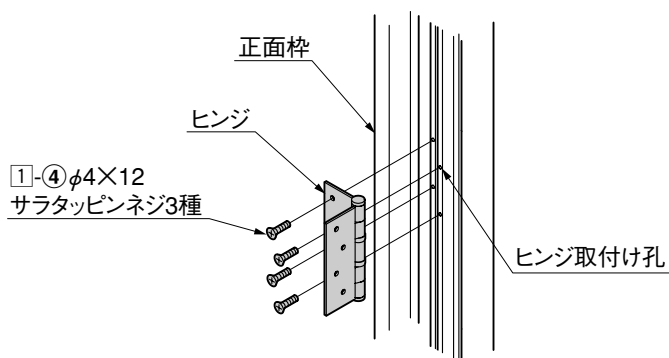


図7-1

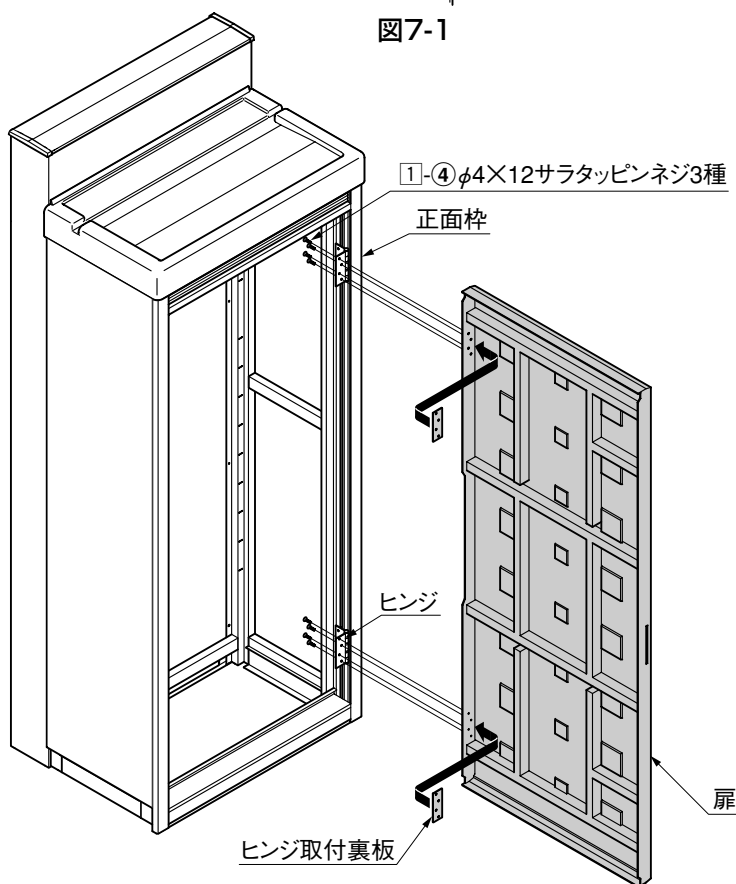


図7-2

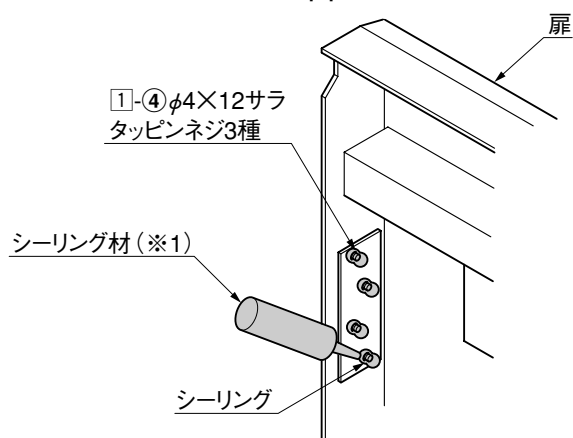


図7-3

ポイント

- 扉開閉に干渉物がないか周りの状況を確認して左右勝手を決めてください。

- ① ヒンジを正面枠のヒンジ取付け孔に手回しドライバーを使って①-④で取付けてください。(図7-1参照)

ポイント

- ①-④の取付けをするときに、電動ドライバーは使用しないでください。

- ② 扉を、ヒンジ取付裏板と①-④でヒンジに取付けてください。(図7-2参照)

補足

- ①-④を取付けるときは、ヒンジ取付裏板を粘着テープで扉に仮固定すると取付けやすくなります。

- ③ ヒンジに取付けた①-④の先端にシーリング材を付けて、ネジ部を完全に覆ってください。(図7-3参照)

注意

- ネジ部が露出しているとケガをするおそれがあります。必ずシーリングをしてください。

ポイント

- シーリング材は現場で手配してください。(※1)

7-2 戸先アタッチの組立て

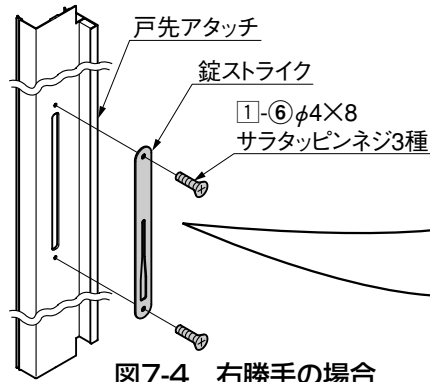


図7-4 右勝手の場合

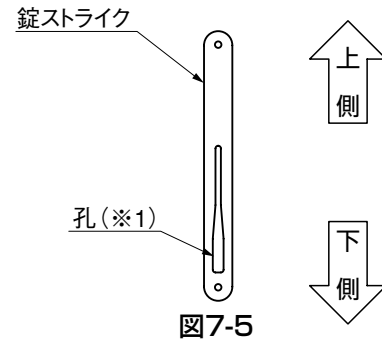


図7-5

① 戸先アタッチに錠ストライクを①-⑥で取付けてください。

🔑ポイント

- 錠ストライクの孔(※1)があいている方が下側です。(図7-5参照)

7-3 戸先アタッチの取付け

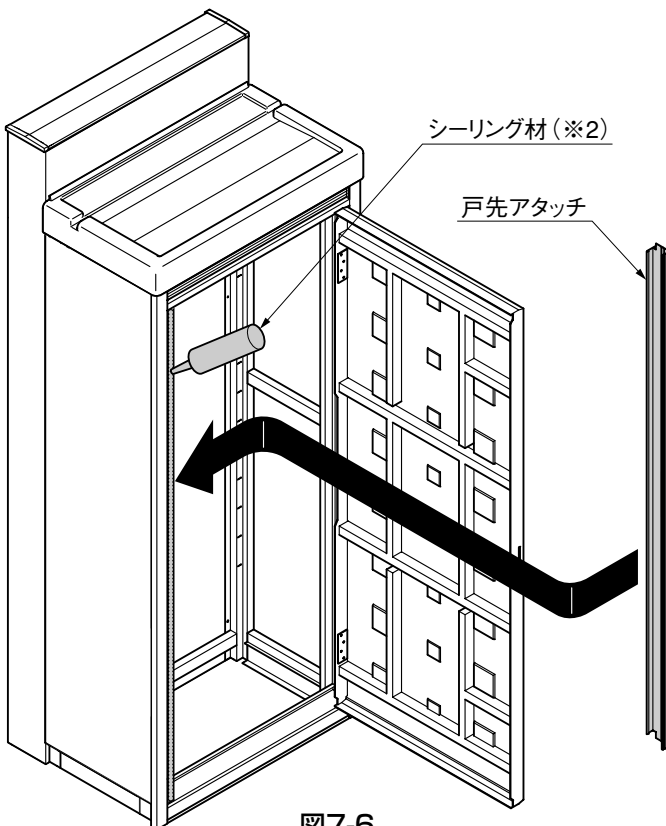


図7-6

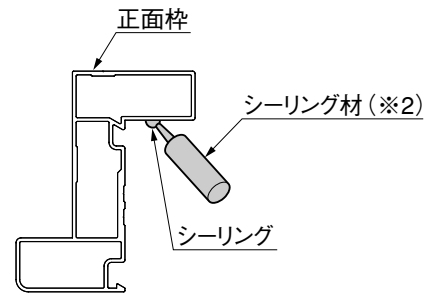


図7-7

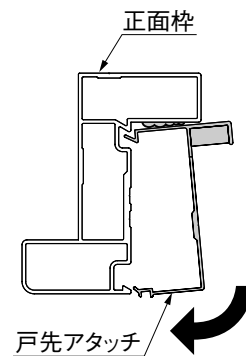


図7-8

① 正面枠にシーリング材を塗り戸先アタッチを取付けてください。(図7-6、図7-7、図7-8参照)

🔑ポイント

- 指定の箇所に必ずシーリングをしてください。
- シーリング材は戸先アタッチを取付けた際にはみださないようにしてください。
- シーリング材は現場で手配してください。(※2)

7. つづき

7-4 錠の左勝手への組替え ※錠は右勝手で梱包しています。

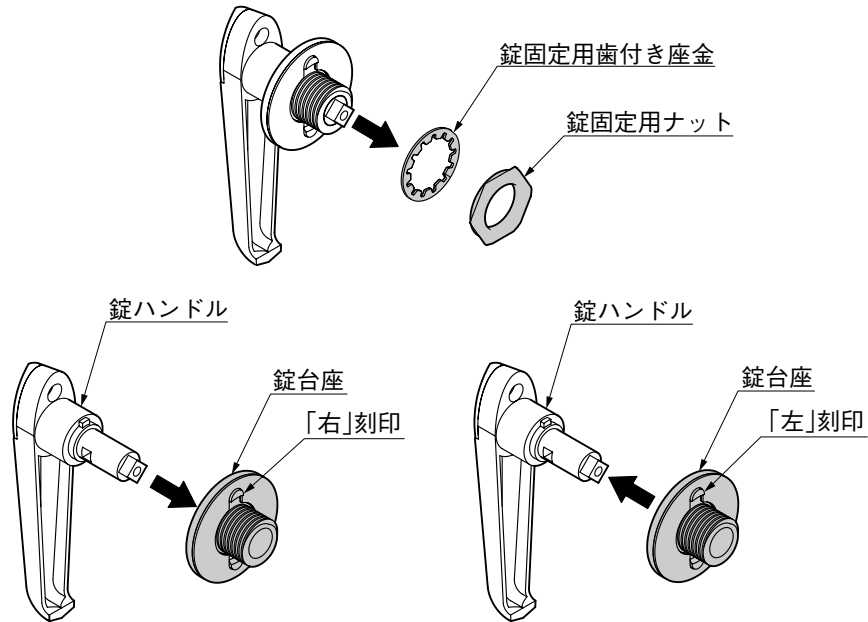
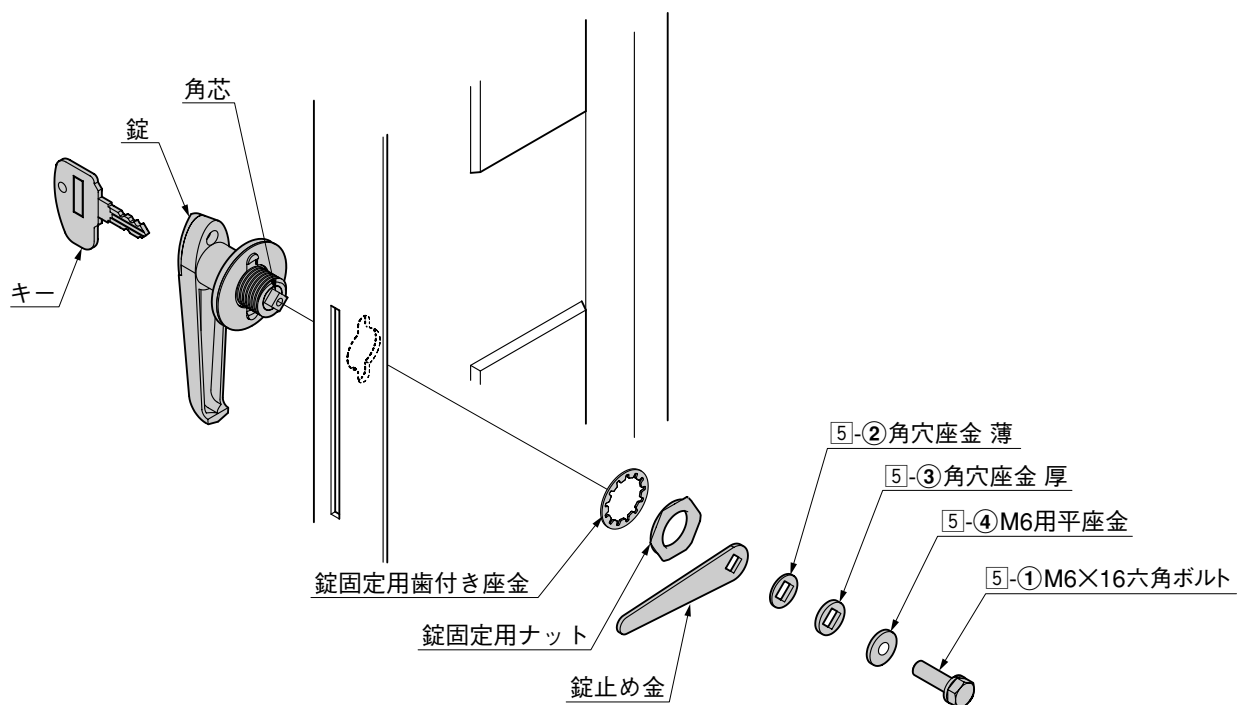


図7-9 右勝手

図7-10 左勝手

- ① 錠固定用ナットと錠固定用歯付き座金を取外してください。
- ② 錠台座の「左」刻印を、図7-10の向きにして組替えてください。

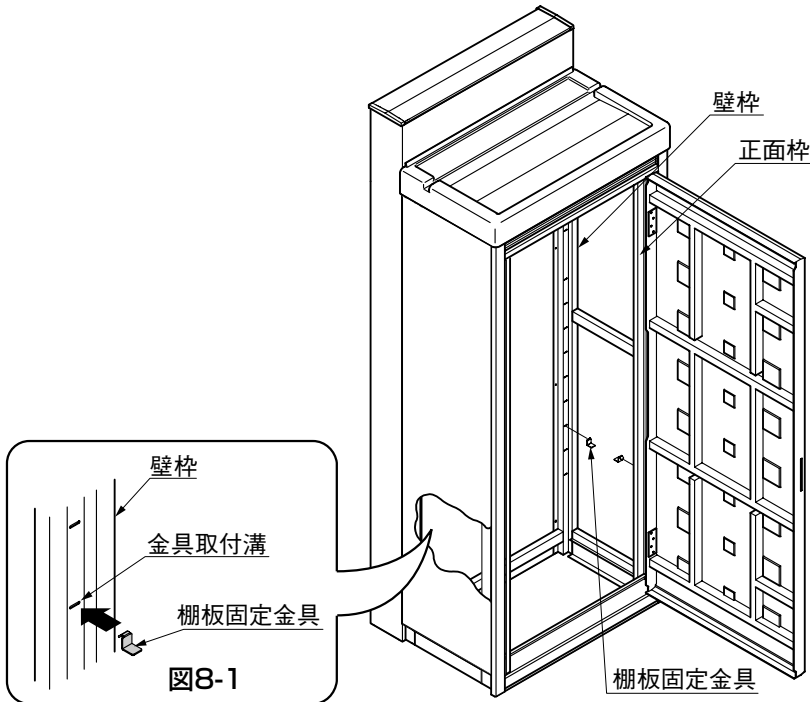
7-5 錠の取付け



- ① 錠を扉に通して、錠固定用歯付き座金と錠固定用ナットで扉に固定してください。
- ② 錠の角芯に、錠止め金、5-②、5-③、5-④の順に通して、5-①をレンチで固定してください。

8. 底板・棚板の取付け

8-1 棚板固定金具の取付け

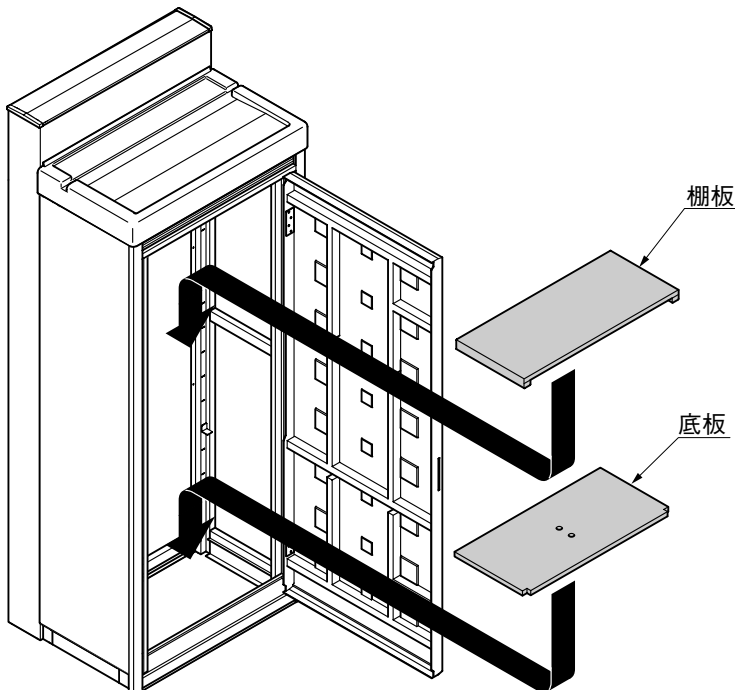


- 1 棚板固定金具を正面枠、壁枠の金具取付溝に差込んでください。
(図8-1参照)

補足

- 棚板の取付け高さは、棚板固定金具の差込み位置を変えて調整してください。

8-2 底板・棚板の取付け



- 1 棚板を棚板固定金具の上ののせてください。
- 2 底板を置いてください。

INDEX