

私が創る自然浴

取付説明書 — 小窓 —

- このたびは、東洋エクステリア製品をお買いあげいただきましてまことにありがとうございます。
- この取付説明書に示した表示記号の内容は、製品を安全に正しく施工していただき、あなたや他の人々の危害や損害を未然に防止するためのものです。
表示記号の内容を良く理解したうえで、本書の内容(指示)にしたがってください。
- この取付説明書では、次のような記号を使用しています。

安全に関する記号 記号の意味



警告

- 取扱いを誤った場合に、使用者が死亡または重傷を負うおそれのある内容を示しています。



注意

- 取扱いを誤った場合に、使用者が中・軽傷を負うおそれのある内容、または物的損害のおそれがある内容を示しています。

一般情報に関する記号



ポイント

- 取付手順で、特に注意して作業をしていただきたいことを示しています。
- 守っていただかないと組付けができない内容、または製品全体に後々不具合が発生するおそれのある内容を示しています。



- 取付説明の内容全体(個々の説明枠)にかかる注意事項を示しています。
- 取付説明の内容に制限がある場合の条件を示しています。



補足

- 説明の内容で知っておくと便利なことを示しています。

<施工の前に>



注意

- 正しく施工、組付けをするために、施工前に必ず取付説明書をお読みください。
- 製品の説明については、必ず取付説明書にしたがってください。
- 梱包明細表で必要な部材、部品が揃っているか確認してください。
- シーリング材は現場手配品です。
- 施工終了後、取扱説明書は施主様にお渡しください。

<施工上のご注意>



注意

- 取付説明書の順序通りに組付けてください。製品の強度など、性能が低下する場合があります。
- ボルト、ネジは弊社純製品の規定本数を確実に締付け、固定してください。
- 製品の改造は絶対にしないでください。
- 施工終了後、ボルト、ネジなどにゆるみがないか確認してください。
- 施工中についた汚れは取除き、誤ってキズをつけた場合は補修塗料で補修してください。

■梱包明細表

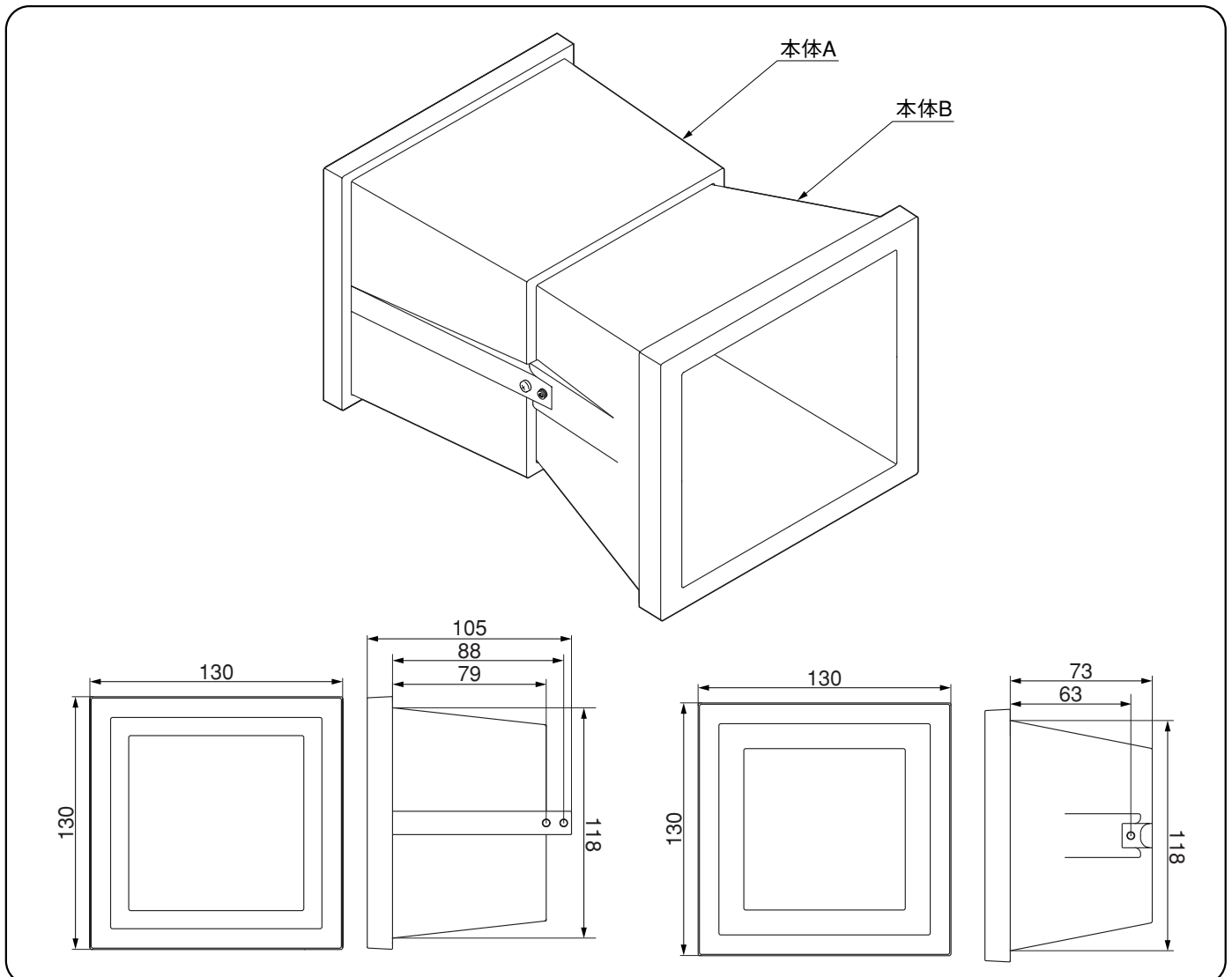
①小窓本体セット

名称	略図	員数
本体A		1
本体B		1
①-① M4×8 ナベ小ネジ		2
①-② M4×20 六角穴付き止めネジ		2
六角棒スパナ S2		1
取付説明書	—	1
取扱説明書	—	1

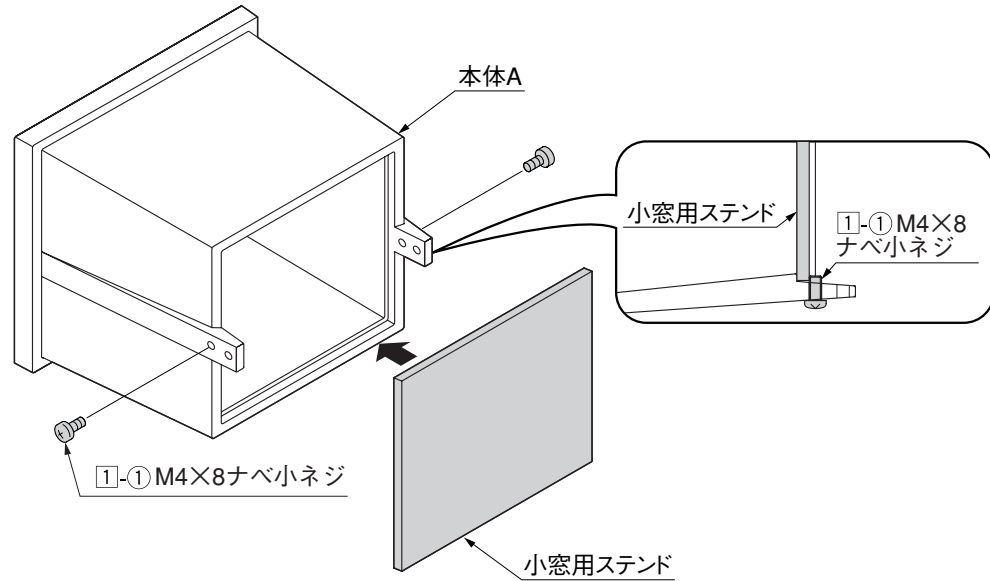
②小窓用スタンド

名称	略図	員数
小窓用スタンド		1

1. 基本寸法および各部名称

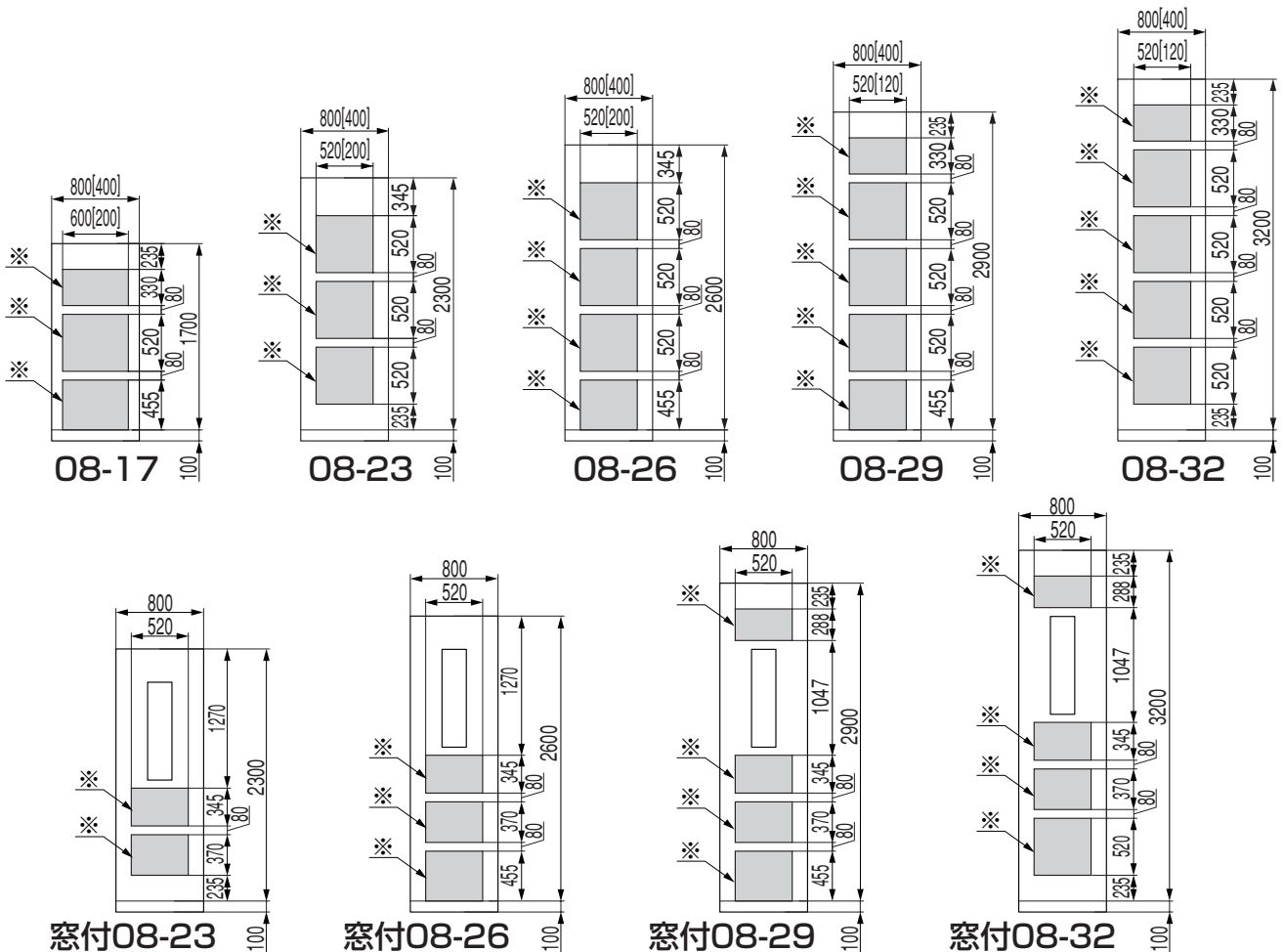


2. スタンドの仮止め



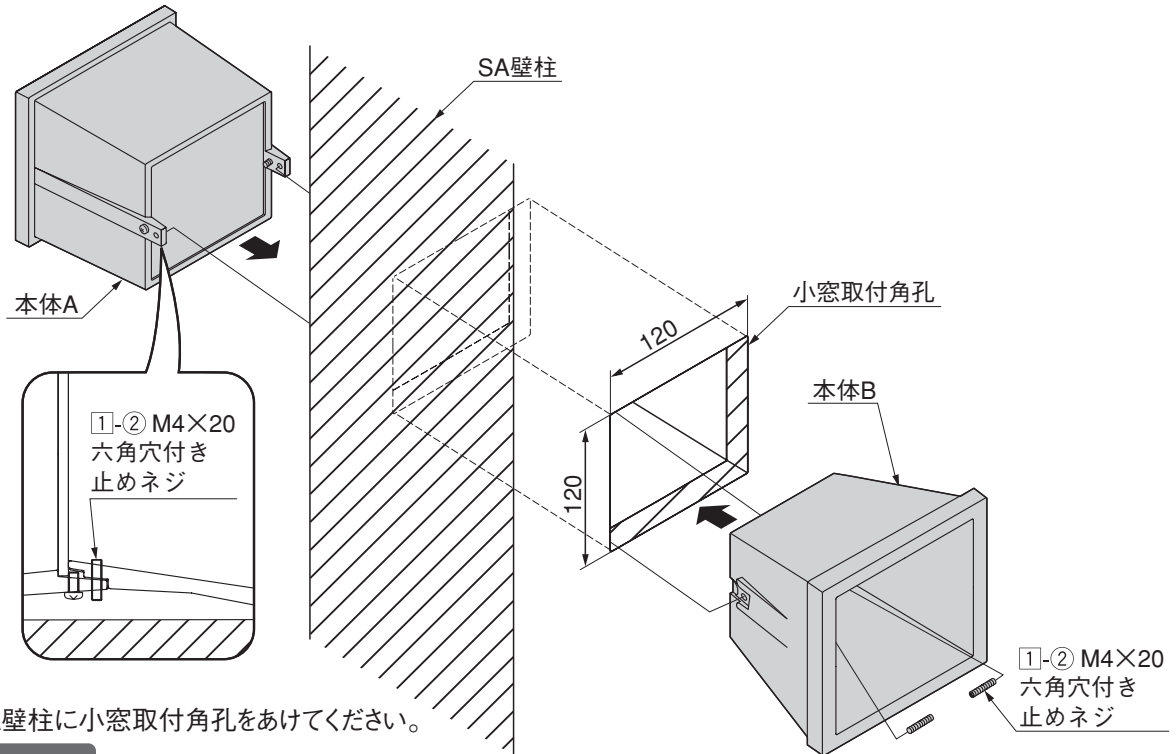
❶ 本体Aにスタンドをはめ込み1-1で仮止めして下さい。

3. SA壁柱取付位置の確認 ※[]は壁柱W04の寸法です。



❶ 小窓取付可能位置(*)を確認してください。

4. スカイエールSA壁柱への取付け ※塗り仕上げを行う前に取付ける作業です。



- ① SA壁柱に小窓取付角孔をあけてください。

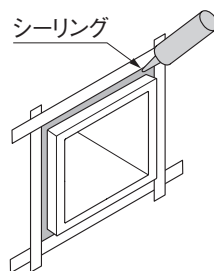
🔑 ポイント

- 「3. SA壁柱取付位置の確認」の範囲内に孔をあけてください。SA壁柱の芯材を損傷し、壁の強度を損なうおそれがあります。
 - 角穴は壁面両側に正確な寸法、位置にあけてください。組付けの不具合の原因になります。
- ② 本体Aと本体Bを壁面の両側からはめ込んでください。
- ③ 本体Bの内側から本体Aへ①-②で取付けてください。

🔧 補足

- ①-②は、同梱の六角棒スパナを使用して、取付けてください。
- ①-②は、ネジ部が隠れる程度の締め込みにしてください。締めすぎるとネジが抜ける場合があります。

5. シーリング処理



- ① 本体まわりをマスキングし、シーリング材でシーリング処理してください。

🔑 ポイント

- シーリング材は市販のシーリング材を使用してください。

取説コード

E192

UQU604621
200503A_1041