

# 私が創る自然浴

## 取付説明書 — 横棧スクリーンパネル —

- このたびは、東洋エクステリア製品をお買いあげいただきましてまことにありがとうございます。
- この取付説明書に示した表示記号の内容は、製品を安全に正しく施工していただき、あなたや他の人々の危害や損害を未然に防止するためのものです。  
表示記号の内容を良く理解したうえで、本書の内容(指示)にしたがってください。
- この取付説明書では、次のような記号を使用しています。

### 安全に関する記号 記号の意味



**警告**

- 取扱いを誤った場合に、使用者が死亡または重傷を負うおそれのある内容を示しています。



**注意**

- 取扱いを誤った場合に、使用者が中・軽傷を負うおそれのある内容、または物的損害のおそれがある内容を示しています。

### 一般情報に関する記号



**ポイント**

- 取付手順で、特に注意して作業をしていただきたいことを示しています。
- 守っていただかないと組付けができない内容、または製品全体に後々不具合が発生するおそれのある内容を示しています。



- 取付説明の内容全体(個々の説明枠)にかかる注意事項を示しています。
- 取付説明の内容に制限がある場合の条件を示しています。



**補足**

- 説明の内容で知っておくと便利なことを示しています。

## <施工上のご注意>



**注意**

- 正しく施工、組付けをするために、施工前に必ず取付説明書をお読みください。
- 製品の施工については、必ず取付説明書にしたがってください。
- 梱包明細表で必要な部材、部品が揃っているか確認してください。
- 本製品は、1階設置用です。2階以上には設置しないでください。
- 母屋の屋根から雪が直接落ちない場所に設置してください。落雪により、製品が破損するおそれがあります。
- 施工終了後、取扱説明書は施主様にお渡しください。
- 施工手順は、下記の「取付説明書区分表」で使用する取付説明書を確認してください。

## 取付説明書区分表

施工手順	使用する取付説明書	取説コード
柱の建て込み、桁、幕板	・私が創る自然浴 一スカイエールー	E158
横棧スクリーンパネルの取付け	・私が創る自然浴 一横棧スクリーンパネルー	E194




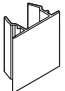
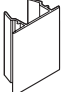


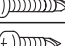
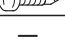
## <施工上のご注意>

### ⚠ 注意

- 取付説明書の順序通りに組付けてください。製品の強度など、性能が低下する場合があります。
- ボルト、ネジは弊社純正品の規定本数を確実に締付け、固定してください。
- アルミ製品が異種金属と接触する場合は、絶縁処理をしてください。
- 製品の改造は絶対にしないでください。
- 施工終了後は、ボルト、ネジなどにゆるみがないか確認してください。
- 施工中についた汚れは取除き、誤ってキズをつけた場合は補修塗料で補修してください。

## ■ 梱包明細表

### ①スクリーンパネル横棧+アルミ型材セット

名 称	略 図	員 数					
		04-17	04-21	06-17	06-21	08-17	08-21
スクリーンパネル横棧+アルミ型材		1	1	1	1	1	1
下地材 H17用		2	—	2	—	2	—
下地材 H21用		—	2	—	2	—	2
縦棧カバー H17用		2	—	2	—	2	—
縦棧カバー H21用		—	2	—	2	—	2
縦棧キャップ		4	4	4	4	4	4
①-① φ4×10サラタップピンネジ2種D=6 ※		9	9	9	9	9	9
①-② φ4×35ナベピアスネジ ※		9	11	9	11	9	11
①-③ φ4×12ナベピアスネジ ※		9	11	9	11	9	11
取付説明書	—	1					
取扱説明書	—	1					

※ 予備で1本入っています。

②スクリーンパネル横棧十クリアマットセット

名 称	略 図	員 数					
		04-17	04-21	06-17	06-21	08-17	08-21
スクリーンパネル横棧十 クリアマット形材		1	1	1	1	1	1
下地材 H17用		2	—	2	—	2	—
下地材 H21用		—	2	—	2	—	2
縦棧カバー H17用		2	—	2	—	2	—
縦棧カバー H21用		—	2	—	2	—	2
縦棧キャップ		4	4	4	4	4	4
②-① φ4×10サラタツピンネジ2種D=6 ※		9	9	9	9	9	9
②-② φ4×35ナベピラスネジ ※		9	11	9	11	9	11
②-③ φ4×12ナベピラスネジ ※		9	11	9	11	9	11
取付説明書	—	1					
取扱説明書	—	1					

※ 予備で1本入っています。

# 1. 基本寸法と各部名称

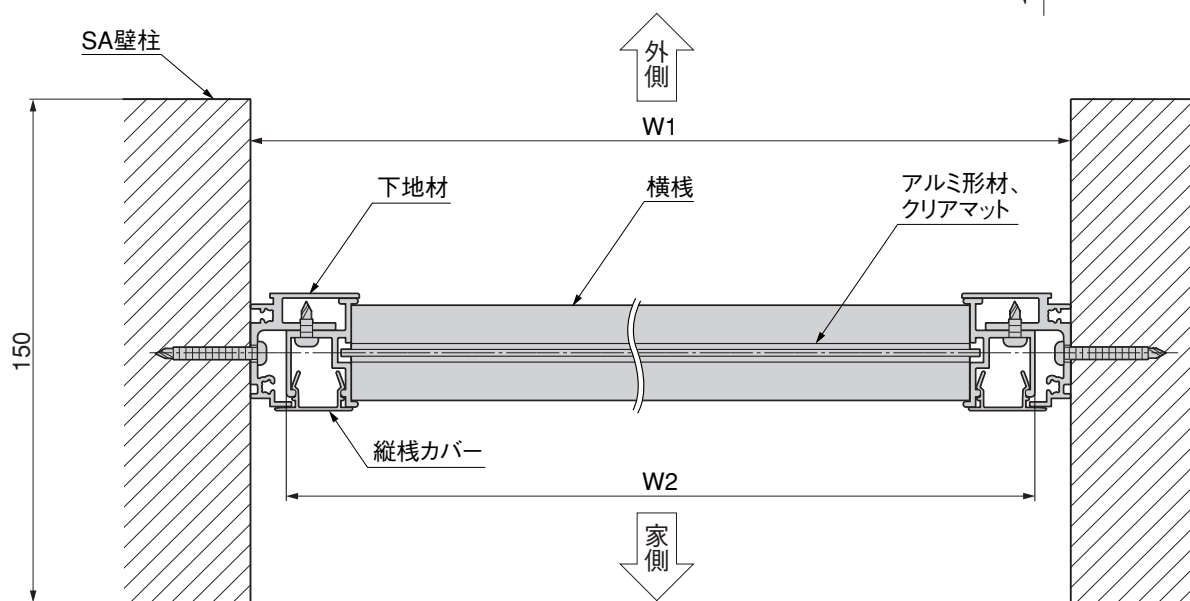
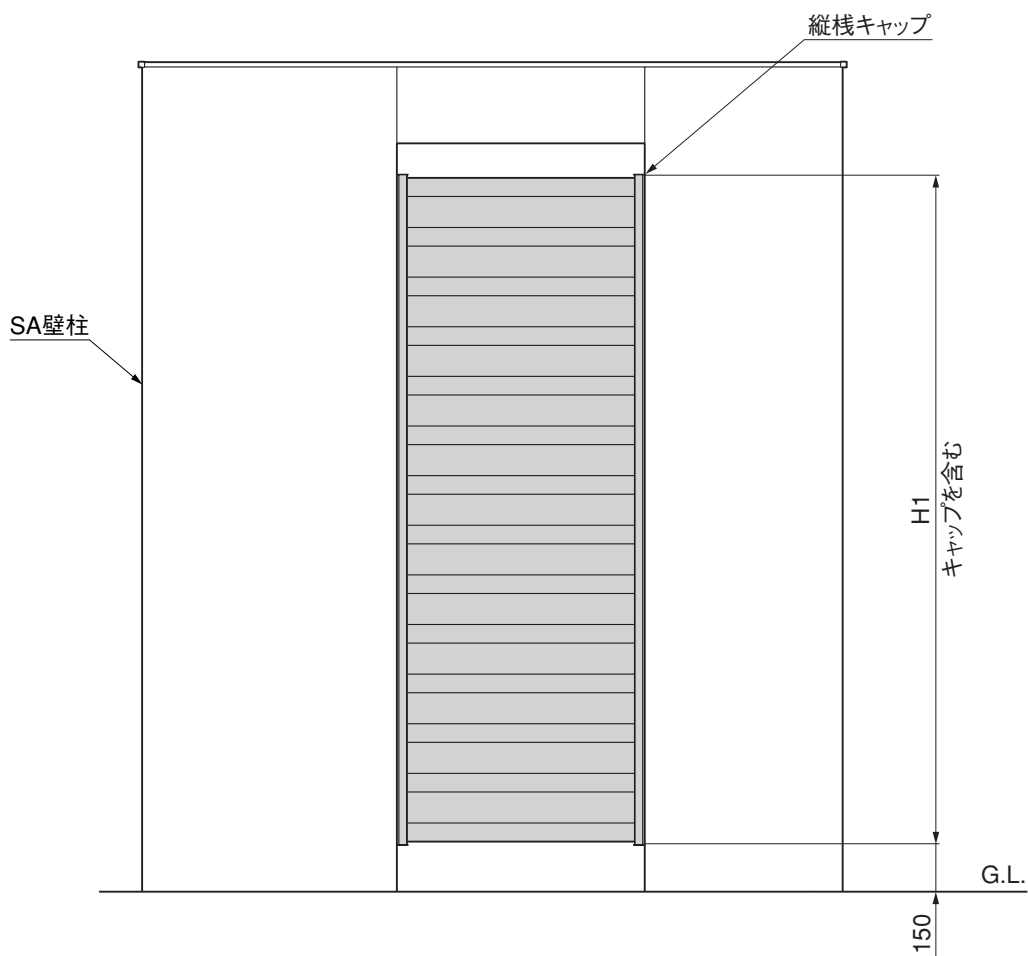


表1-1

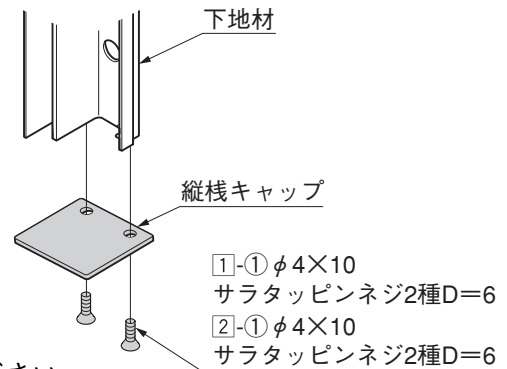
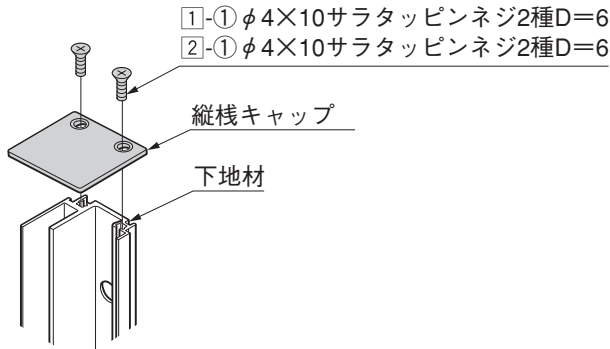
	W04	W06	W08
W1	400	600	800
W2	375	575	775

表1-2

	H17	H21
H1	1683	2163

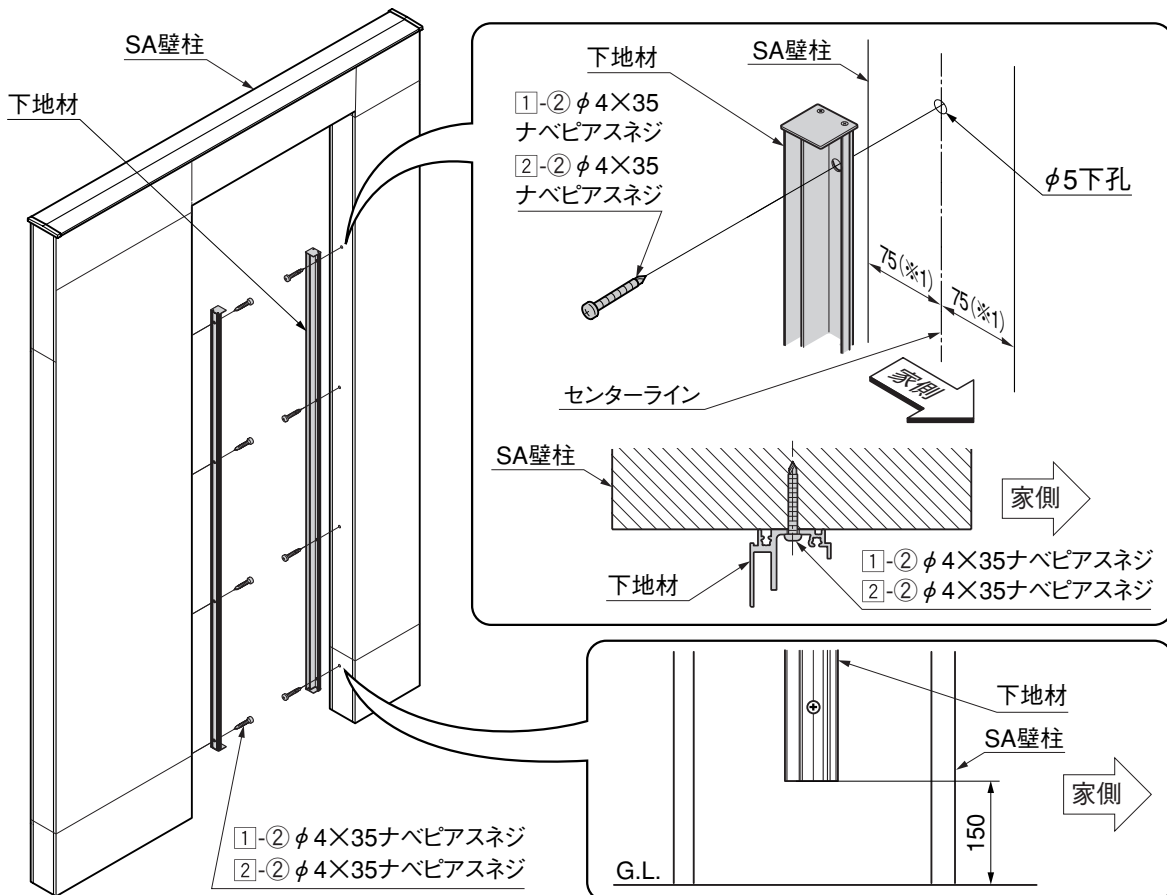
## 2. 縦棧キャップの取付け

※スカイエール取付説明書(E158)「3-16 現場張りボードの取付け」の後に行う作業です。



❶ 縦棧キャップを下地材に①-①または②-①で取付けてください。

## 3. 下地材の取付け



❶ 下地材の孔加工位置に従ってSAボードに下孔φ5をあけてください。

### ポイント

- φ5孔はSAボードだけにあけてください。

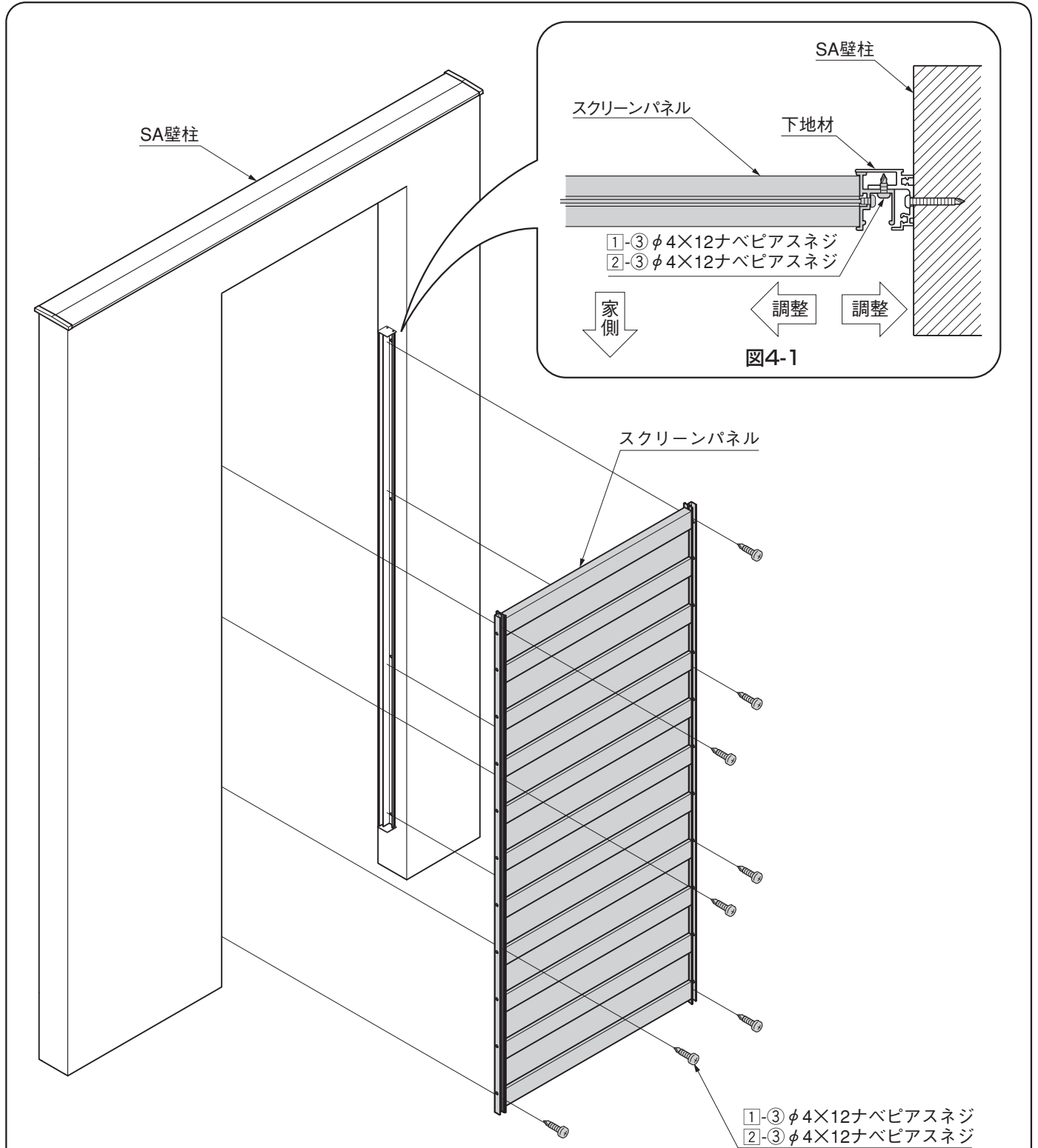
❷ 下地材をSA壁柱のセンターにそって①-②または②-②で取付けてください。

### ポイント

- 下地材の向きを確認して取付けてください。
- コーナー施工でW04-H23、H26の壁柱に取付ける場合は、アルミ芯材の位置を確認して取付け位置(※1)を決めてください。

## 4. スクリーンパネル横棧の取付け

※SA壁柱の表面仕上げの後に行う作業です。

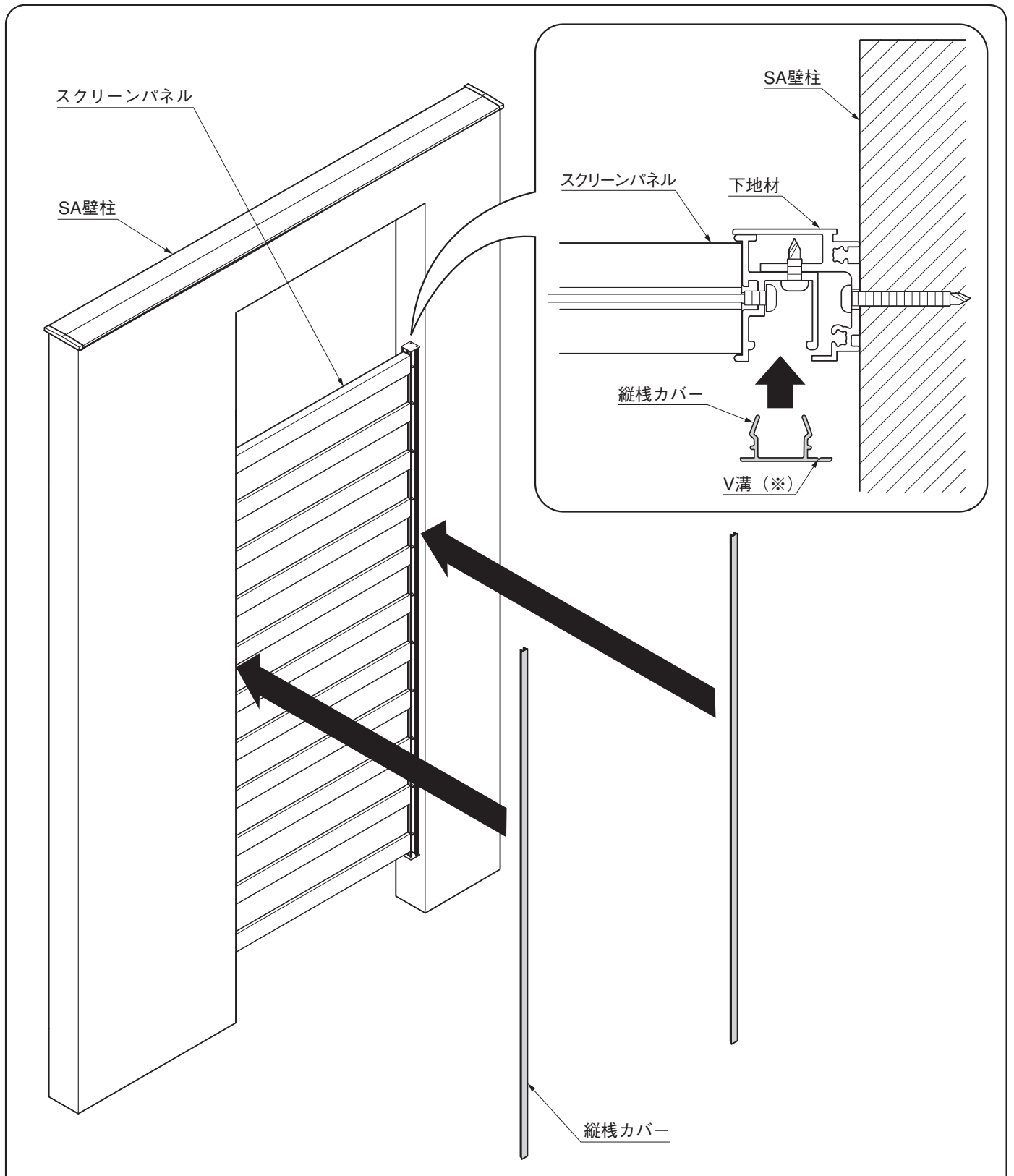


- ① スクリーンパネルを下地材に①-③または②-③で取付けてください。

### ポイント

- スクリーンパネル横棧を開口部のセンターになるよう調整して取付けてください。(図4-1参照)

## 5. 縦棧カバーの取付け



- 1 縦棧カバーをスクリーンパネルに取付けてください。

### 🔑 ポイント

- 縦棧カバーのV溝のある側をSA壁柱側にしてください。(※)

**IIDEX**

取説コード  
**E194**

UQK604619  
200503A\_1041