

- このたびは、当社製品をお買いあげいただきましてまことにありがとうございます。
- この取付説明書に示した表示記号の内容は、製品を安全に正しく施工していただき、施主様等の危害や損害を未然に防止するためのものです。
表示記号の内容を良く理解したうえで、本書の内容（指示）にしたがってください。
- この取付説明書では、次のような記号を使用しています。

安全に関する記号 記号の意味


警告

- 取扱いを誤った場合に、使用者が死亡または重傷を負うおそれのある内容を示しています。


注意

- 取扱いを誤った場合に、使用者が中・軽傷を負うおそれのある内容、または物的損害のおそれがある内容を示しています。

一般情報に関する記号


ポイント

- 取付手順で、特に注意して作業をしていただきたいことを示しています。
- 守っていただかないと組付けができない内容、または製品全体に後々不具合が発生するおそれのある内容を示しています。



- 取付説明の内容全体（個々の説明枠）にかかる注意事項を示しています。
- 取付説明の内容に制限がある場合の条件を示しています。


補足

- 説明の内容で知っておくと便利なことを示しています。

<施工の前に>


注意

- 製品の施工には、危険を伴う場合がありますので、必ず専門の工事業者による施工をお願いします。
- 正しく施工、組付けをするために、施工前に必ず取付説明書をお読みください。
- 製品の施工については、必ず取付説明書にしたがってください。
- 梱包明細表で必要な部材、部品が揃っているか確認してください。
- 施工終了後、取扱説明書は施主様にお渡しください。

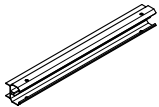
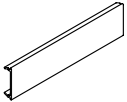
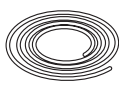
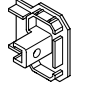
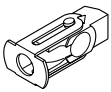
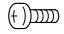
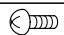


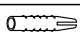
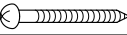
<施工上のご注意>


注意

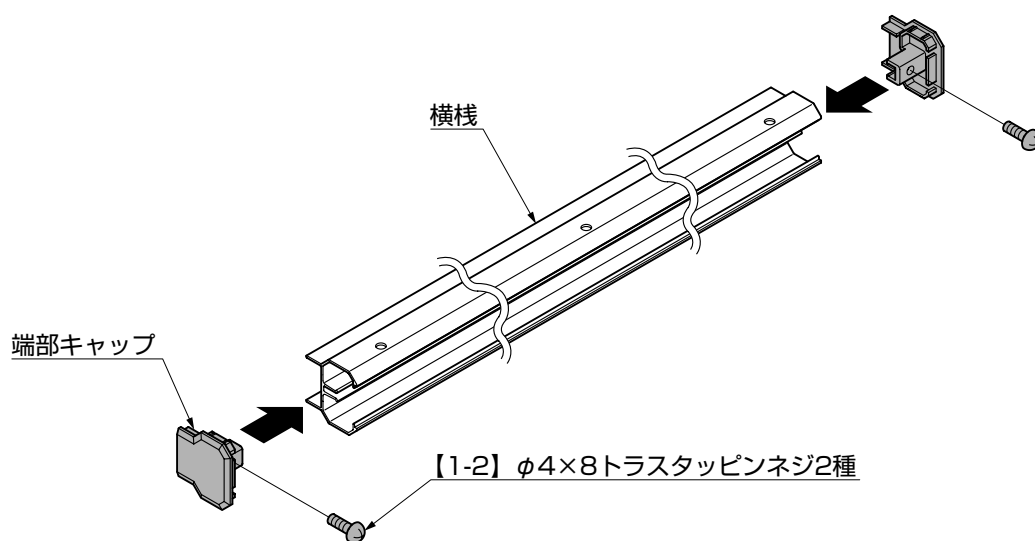
- ボルト、ネジは弊社純正品の規定本数を確実に締付け、固定してください。
- 取付説明書の順序通りに組付けてください。製品の強度など、機能が低下する場合があります。
- 製品の改造は絶対にしないでください。
- 施工終了後は、ボルト、ネジなどにゆるみがないか確認してください。

■梱包明細表

【1】緑のカーテンセット

名 称	略 図	員 数
横棧		2
カバー		2
ワイヤー L=16.2m		1
端部キャップ		4
M4用ターンナット		6
【1-1】φ4×25ナベ小ネジ		7
【1-2】φ4×8トラスタッピンネジ2種		17
【1-3】M4用平座金		13
【1-4】M4用バネ座金		13
【1-5】S6フィッシャープラグ		3
【1-6】φ4.1×40丸木ネジ		4
取付説明書〈E223〉	—	1
取扱説明書〈UE063〉	—	1

1. 端部キャップの取付け



①端部キャップを横棧にはめ込み、【1-2】で取付けてください。

2. 横棧の取付け

2-1 基本仕様の場合

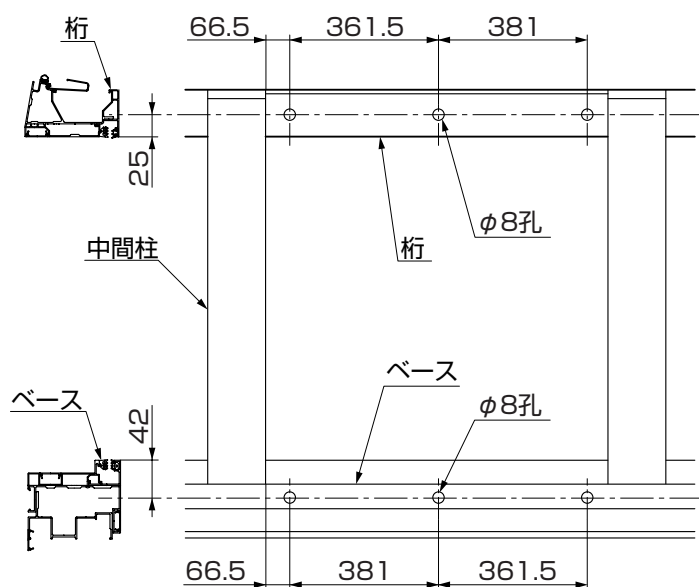


図2-1

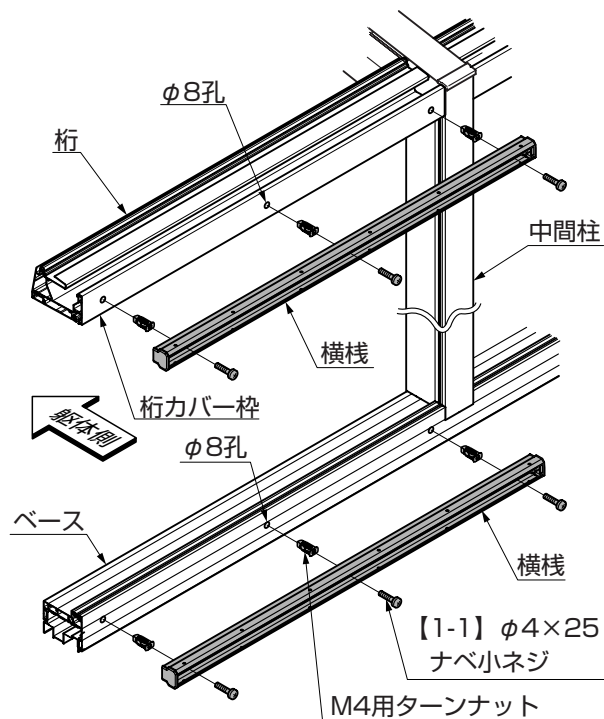


図2-2

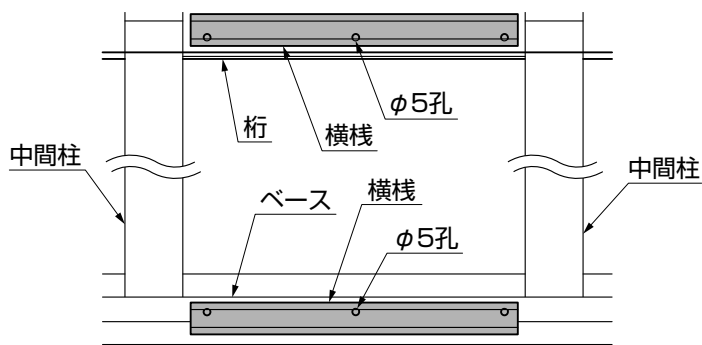


図2-3

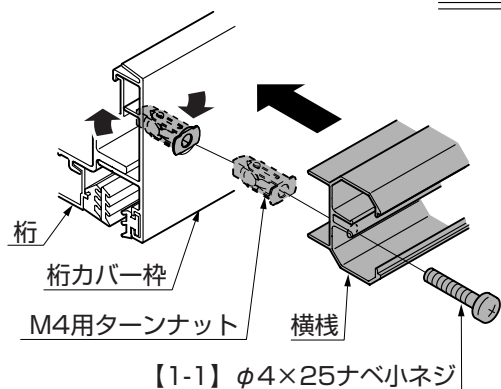


図2-4

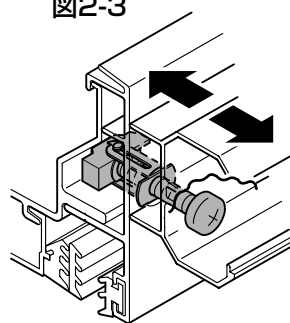


図2-5

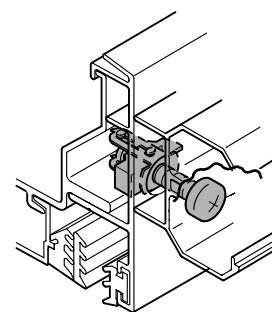


図2-6

- ①ベースと桁カバー枠にφ8の孔をあけてください。(図2-1、図2-2参照)
- ②横棧を桁カバー枠とベースに「M4用ターンナット」と【1-1】で取付けてください。(図2-2参照)

🔑ポイント

- 横棧は上下に取付ける向きがあります。φ5の孔位置が上下、逆になりますので確認して取付けてください。(図2-3参照)
- ターンナットは地面に対して水平方向に回転させてください。垂直で回転させると桁内部でターンナットが干渉して回転しない場合があります。(図2-4、図2-5、図2-6参照)

2. (つづき)

2-2 腰壁仕様の場合

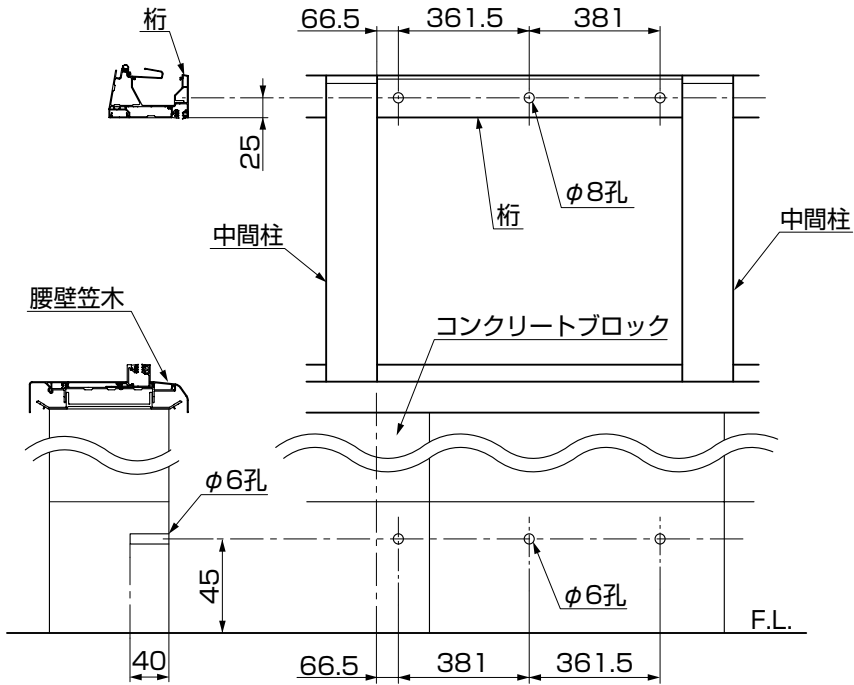


図2-7

①桁カバー枠にφ8の孔をあけてください。
(図2-7、図2-8参照)

②コンクリートブロックにφ6深さ40以上の孔をあけて【1-5】を差込んでください。(図2-7参照)

③横棧を桁カバー枠に「M4用ターンナット」と【1-1】で取付けてください。(図2-8参照)

④横棧を腰壁に【1-5】、【1-6】で固定してください。(図2-8参照)

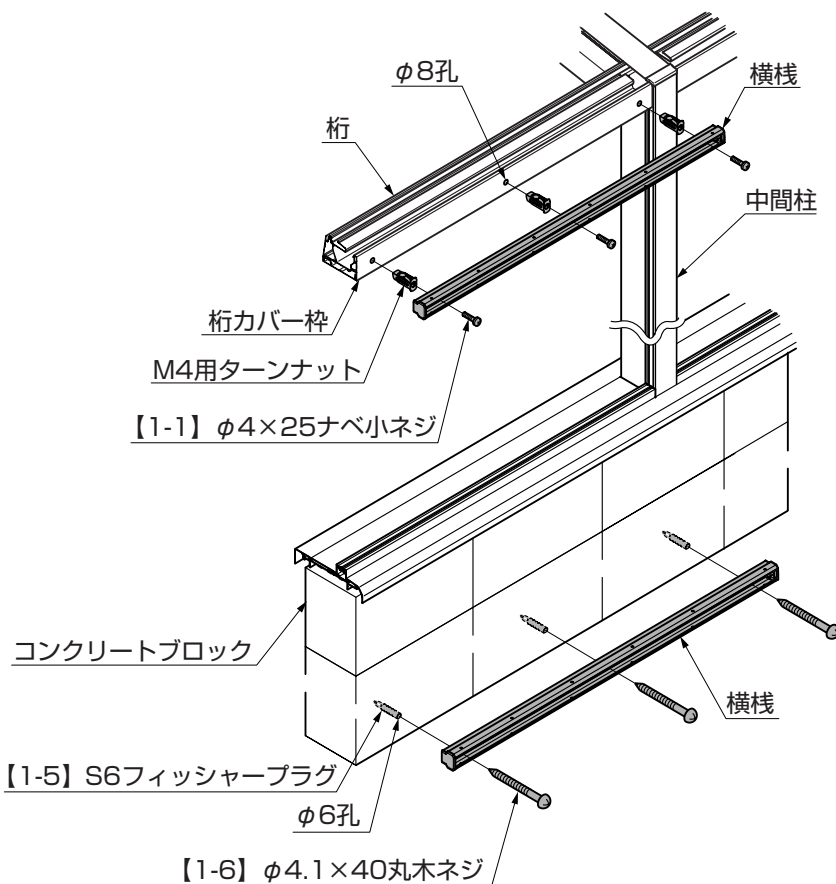


図2-8

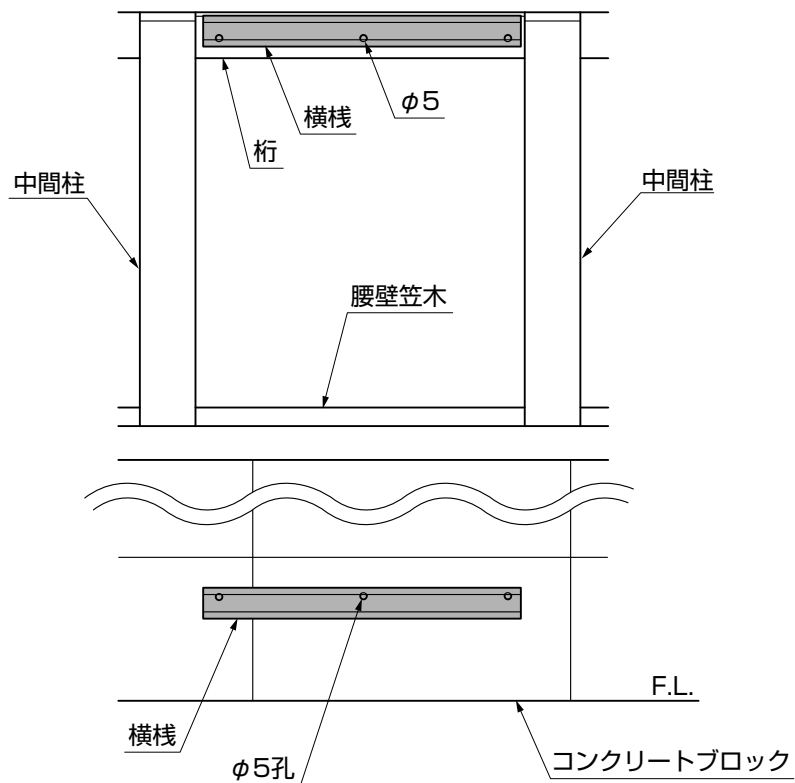


図2-9

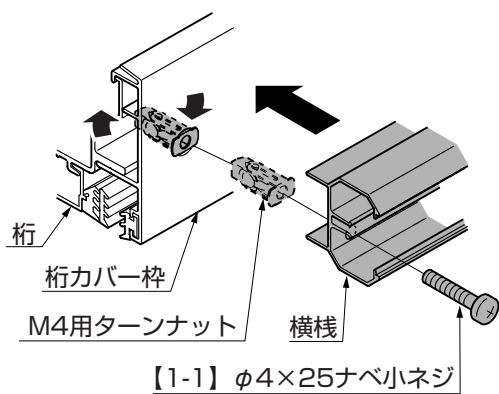


図2-10

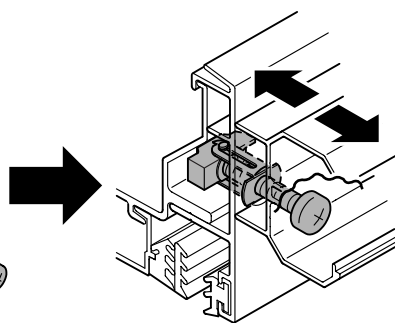


図2-11

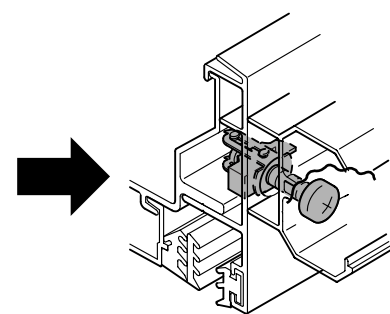


図2-12

ポイント

- 横棧は上下に取付ける向きがあります。φ5の孔位置が上下、逆になりますので確認して取付けてください。(図2-9参照)
- ターンナットは地面に対して水平方向に回転させてください。垂直で回転させると桁内部でターンナットが干渉して回転しない場合があります。(図2-10、図2-11、図2-12)

3. ワイヤーの取付け

※図は横棧をベースに取付けている場合を示します。
コンクリートブロックに取り付ける場合も同様の作業です。

3-1 ネジの仮止め

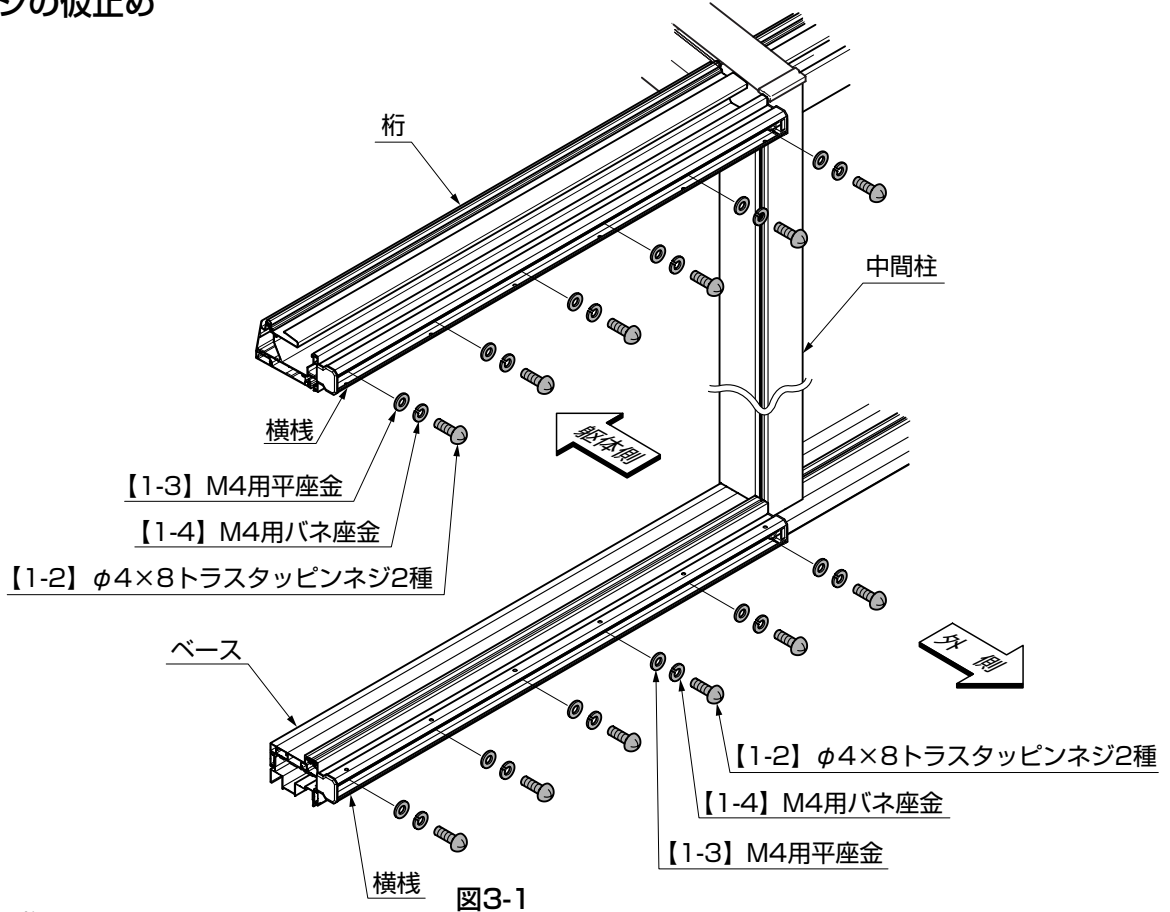


図3-1

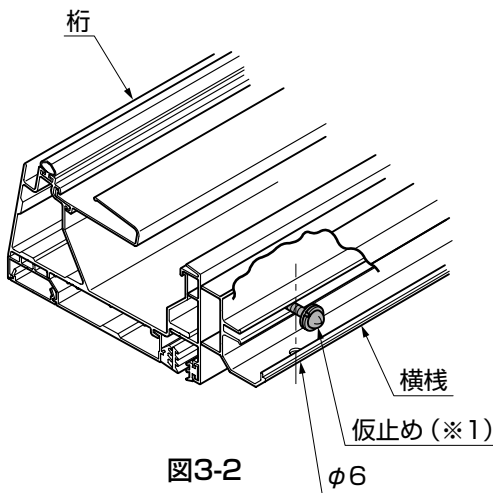


図3-2

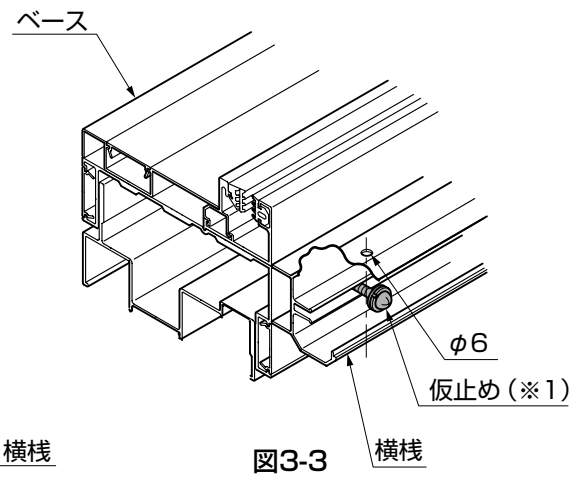


図3-3

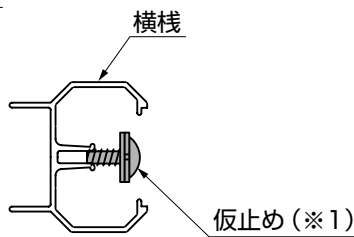
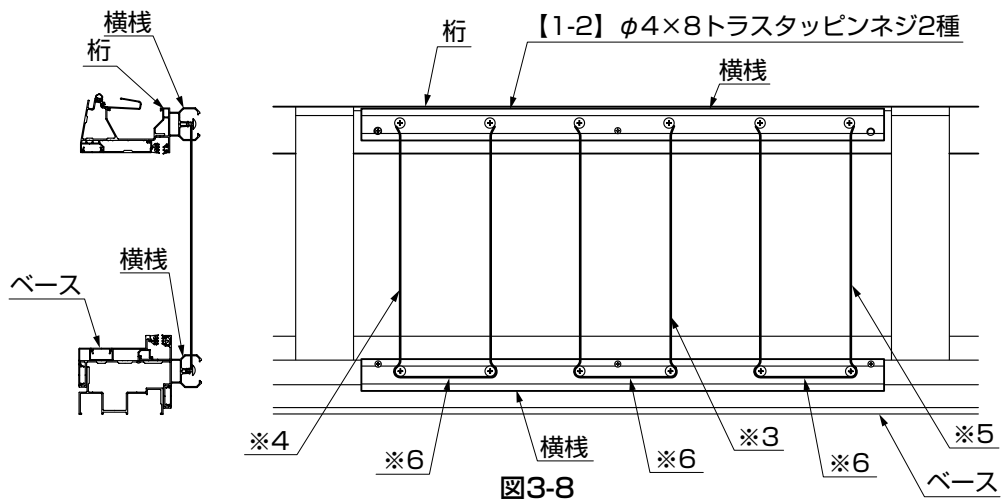
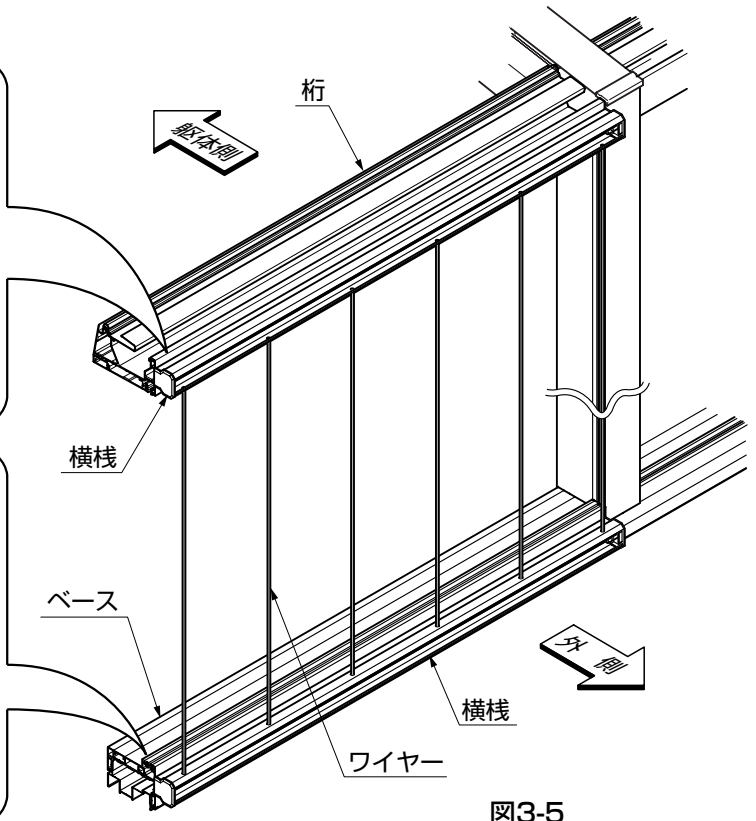
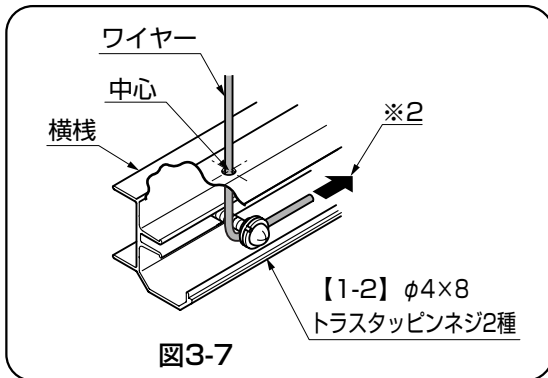
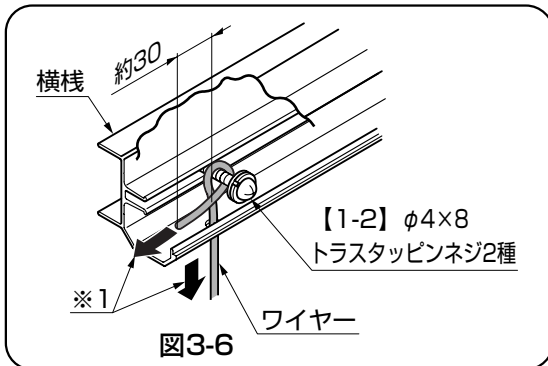


図3-4

①横棧のφ6孔位置の真上に、【1-3】、【1-4】、【1-2】を仮止めしてください。(※1)

3-2 ワイヤーの取付け

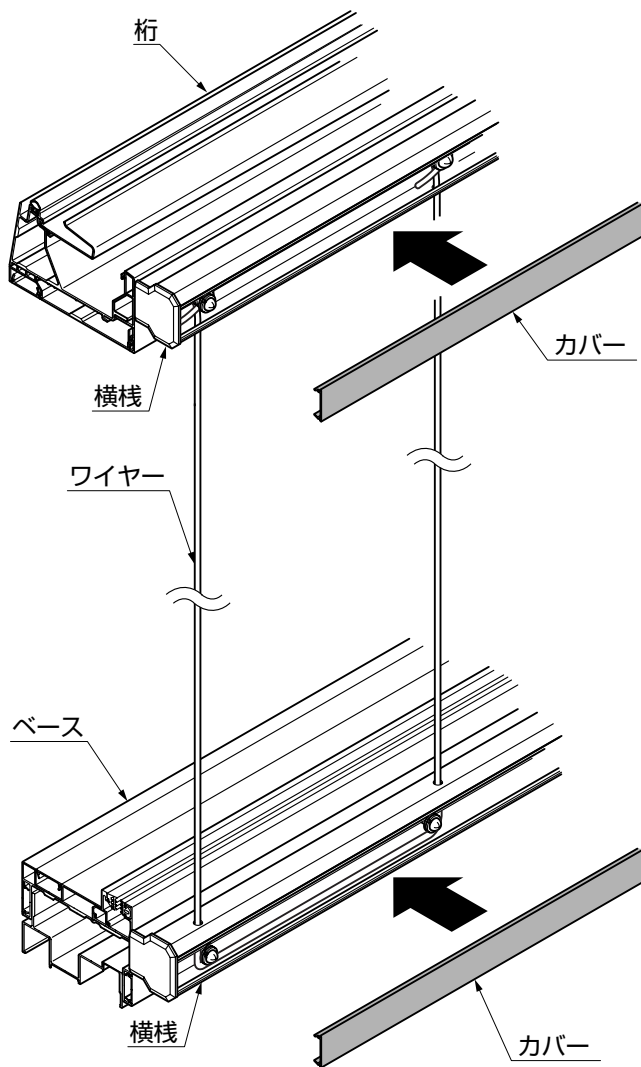


- ①上側の横棧と【1-2】の間にワイヤーを掛けて、強く引っ張り(※1)、【1-2】を本締めしてください。(図3-6参照)
- ②下側の横棧と【1-2】の間にワイヤーを掛けて、強く引っ張り(※2)、【1-2】を本締めしてください。(図3-7参照)

ポイント

- ワイヤーはネジから30mm程度出して取付けてください。(図3-6参照)
- ワイヤーが孔の中心に通るようにしてください。横棧の孔の角でワイヤーをキズつけるおそれがあります。(図3-7参照)
- ワイヤーは1スパンがUの字状です。※3→※4→※5の順序でワイヤーを取付けてください。
※3のワイヤーの張り具合を基準として、同じ位の張り具合で※4、※5のワイヤーを取付けてください。
※4、※5のワイヤーを強く張り過ぎると、※3のワイヤーがゆるむ場合があります。
- ワイヤーの張り具合はUの字状の下側左右のネジを少しゆるめ、※6の部分を「押す」または「引張る」などして、調節してください。

4. カバーの取付け



①カバーを横棧に取付けてください。

取説コード

E223

YCE611013B
200603A_1039
201210C_1039