

- このたびは、当社製品をお買いあげいただきましてまことにありがとうございます。
- この取付説明書に示した表示記号の内容は、製品を安全に正しく施工していただき、施主様等の危害や損害を未然に防止するためのものです。
表示記号の内容を良く理解したうえで、本書の内容（指示）にしたがってください。
- この取付説明書では、次のような記号を使用しています。

安全に関する記号 記号の意味


警告

- 取扱いを誤った場合に、使用者が死亡または重傷を負うおそれのある内容を示しています。


注意

- 取扱いを誤った場合に、使用者が中・軽傷を負うおそれのある内容、または物的損害のおそれがある内容を示しています。

一般情報に関する記号


ポイント

- 取付手順で、特に注意して作業をしていただきたいことを示しています。
- 守っていただかないと組付けができない内容、または製品全体に後々不具合が発生するおそれのある内容を示しています。



- 取付説明の内容全体（個々の説明枠）にかかる注意事項を示しています。
- 取付説明の内容に制限がある場合の条件を示しています。


補足

- 説明の内容で知っておくと便利なことを示しています。

<施工の前に>


注意

- 製品の施工には、危険を伴う場合がありますので、必ず専門の工事業者による施工をお願いします。
- 移動方立は必ず「ココマ本体」と同時に施工してください。移動方立は「ココマ本体」完成後に取付けることはできません。
- 正しく施工、組付けをするために、施工前に必ず取付説明書をお読みください。
- 製品の施工については、必ず取付説明書にしたがってください。
- ココマ本体の施工は、「ココマ - ガーデンルームタイプ、サイドスルータイプ編 - 取付説明書 (E231)」、「ココマ - ガーデンルーム腰壁タイプ、サイドスルー腰壁タイプ編 - 取付説明書 (E232)」で施工してください。
- 梱包明細表で必要な部材、部品が揃っているか確認してください。



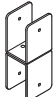
<施工上のご注意>

⚠ 注意

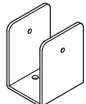



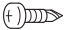
- 施工工事にあたっては、安全に施工を行なってください。
 - ・ 作業服および保護具（保護帽、安全帯、眼、手、足の保護具）を正しく使用してください。
 - ・ 作業場所の整理整頓を行なうとともに、安全確保を行なってください。
特に高所作業での安全確保、倒壊防止、照明による照度の確保など。
 - ・ 器具、工具、保護具などの機能を確認し、使用してください。
 - ・ 作業は、相互の作業と各作業工程を考慮して進めてください。免許、技能講習、特別教育が必要な作業は、有資格者が行なってください。
 - ・ 作業者が相互に安全確認を行なってください。健康状態を十分に確認し、健康管理を実施してください。
 - ・ 万が一、事故が発生した際には、直ちに手当を行ない、救助を第一に心がけてください。
- 取付説明書の順序通りに組付けてください。製品の強度など、機能が低下する場合があります。
- ボルト、ネジは弊社純正品の規定本数を確実に締付け、固定してください。
- アルミ製品が異種金属と接触する場合は、絶縁処理をしてください。
- 製品の改造は絶対にしないでください。
- 施工終了後は、ボルト、ネジなどにゆるみがないか確認してください。
- 施工中についた汚れは取除き、誤ってキズをつけた場合は補修塗料で補修してください。

■ 梱包明細表

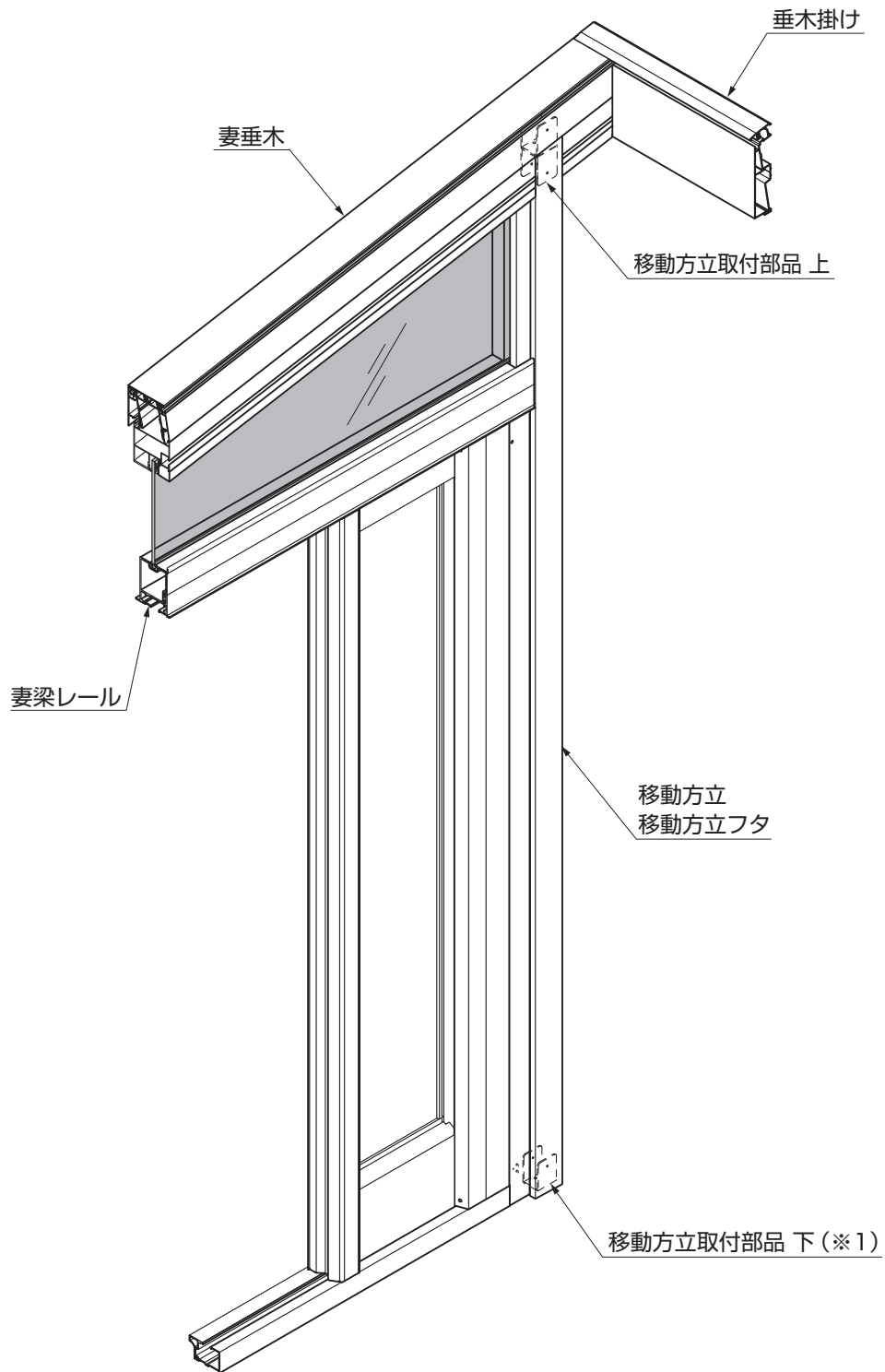
【1】 移動方立セット

名 称	略 図	員数
移動方立		1
移動方立フタ		2
移動方立取付部品 上		1

【1】 移動方立セット (つづき)

名 称	略 図	員数
移動方立取付部品 下		1
【1-1】 φ4×12トラス タッピンネジ3種 D=8		6
【1-2】 φ4.1×32丸木ネジ		2
【1-3】 S6フィッシャープラグ		2
【1-4】 φ4×13ナベドリルネジ D=8.2		10
取付説明書 ココマ-移動方立-〈E238〉	—	1

1.各部名称 ※図は移動方立を埋込まない場合を示します。



補足

- 移動方立取付部品 下は移動方立を埋込まない場合に、使用します。(※1)

2. 規格寸法 ※フィックス部の住宅外壁面からの規格寸法を示します。

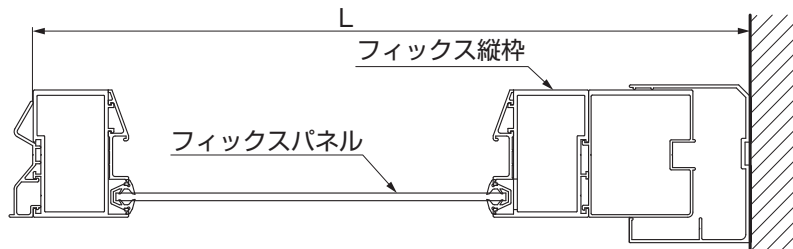


図2-1 基本寸法

表2-1

出幅	L (mm)	
	基本	腰壁
4尺	318.5	293
6尺	370.5	345
8尺	490.5	465

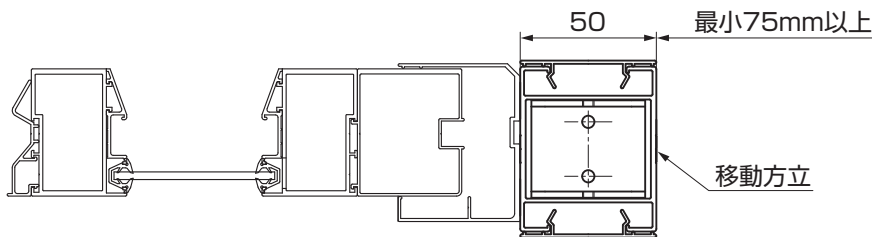


図2-2 移動方立を使用する場合

表2-2

出幅	L2 (mm)	
	基本	腰壁
4尺	184.5	159
6尺	784.5	759
8尺	1384.5	1359

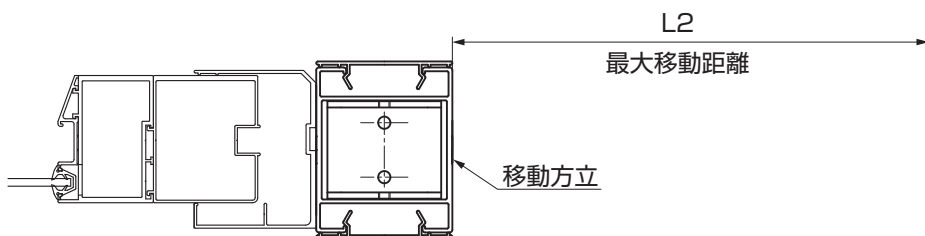


図2-3 移動方立を使用する場合の最大移動寸法

※4尺は6尺パネル1枚に
6尺は6尺パネル1枚に
8尺は6尺パネル1枚に
変更した場合の最大寸法です。

ポイント

- 方立の移動寸法を採寸してください。

3. 移動方立取付部品 下の取付け

※ココマ本体の妻垂木、垂木の取付後に行なう作業です。
※移動方立を埋込まずに接地面上に取付ける場合の作業です。

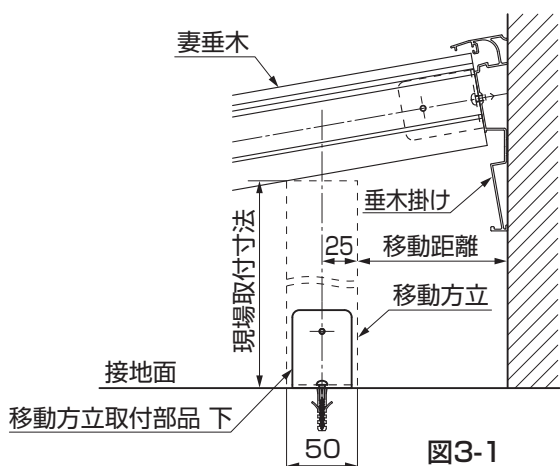


図3-1

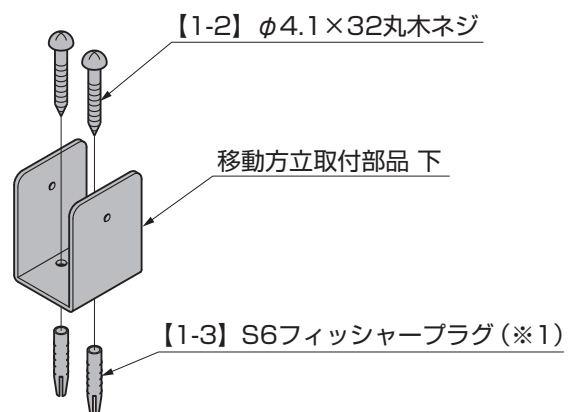


図3-2

- ①「2. 規格寸法」で採寸した寸法を元に図3-1を参照して、移動方立取付部品 下の取付け位置を決めてください。
- ②移動方立取付部品 下を土間またはデッキに【1-2】、【1-3】で取付けてください。

ポイント

- 【1-3】を固定する際は、土間の強度を確認してください。
- デッキへ取付ける場合は、【1-3】は不要です。(※1)

4. 移動方立の組立て ※ココマ本体の妻垂木、垂木の取付後に行なう作業です。

4-1 移動方立を埋込まない場合の加工 ※移動方立を埋込まない場合の作業です。

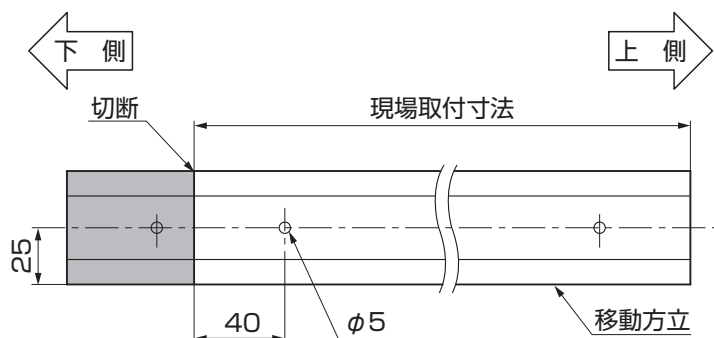


図4-1

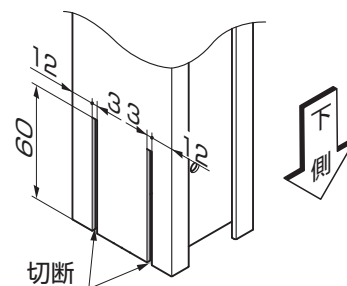


図4-2

- ① 移動方立の下側を現場取付寸法に合わせて切断してください。(図3-1、図4-1参照)
- ② 移動方立の下側にφ5の孔をあけてください。(図4-1参照)
- ③ 移動方立の下側を加工してください。(図4-2参照)

4-2 内部日除けレールの加工

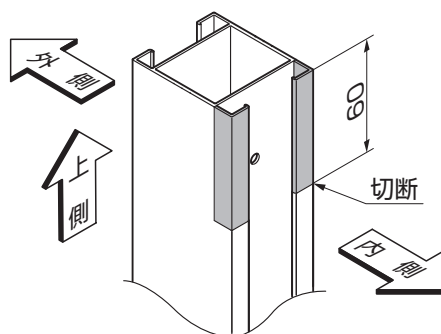
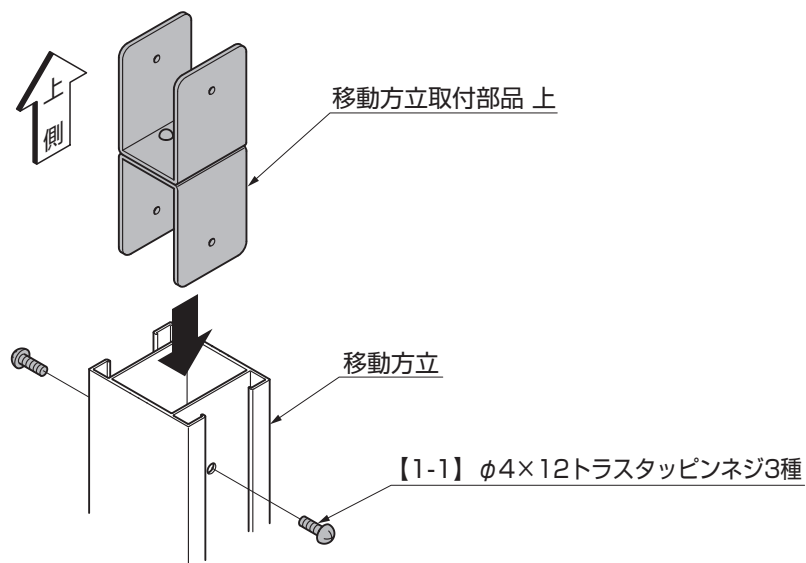


図4-3 内部日除け仕様の場合

- ① 移動方立のフィンを切断してください。(図4-3参照)

4-3 移動方立の組立て



- ① 移動方立取付部品 上を移動方立に【1-1】で取付けてください。

5. 移動方立の取付け

5-1 移動方立を埋込む場合

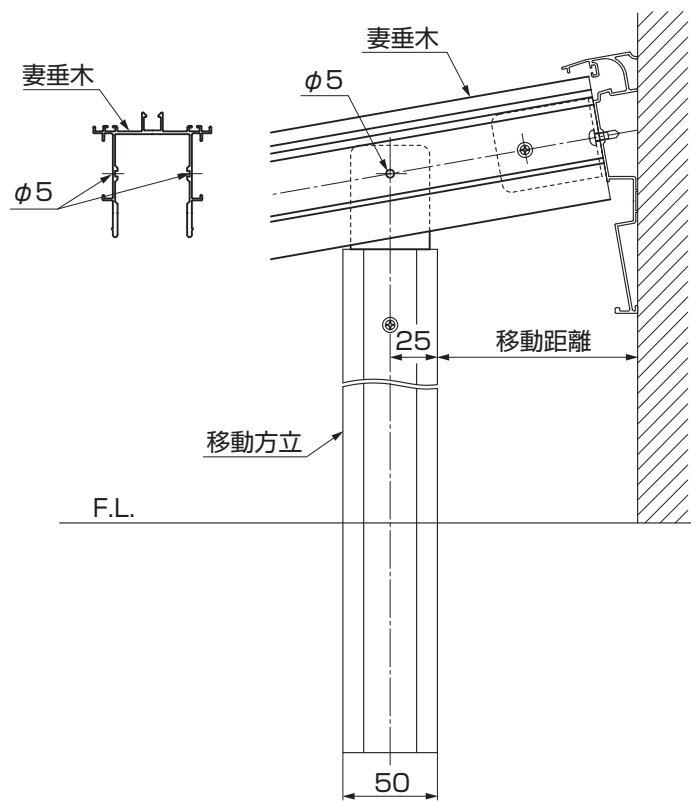


図5-1

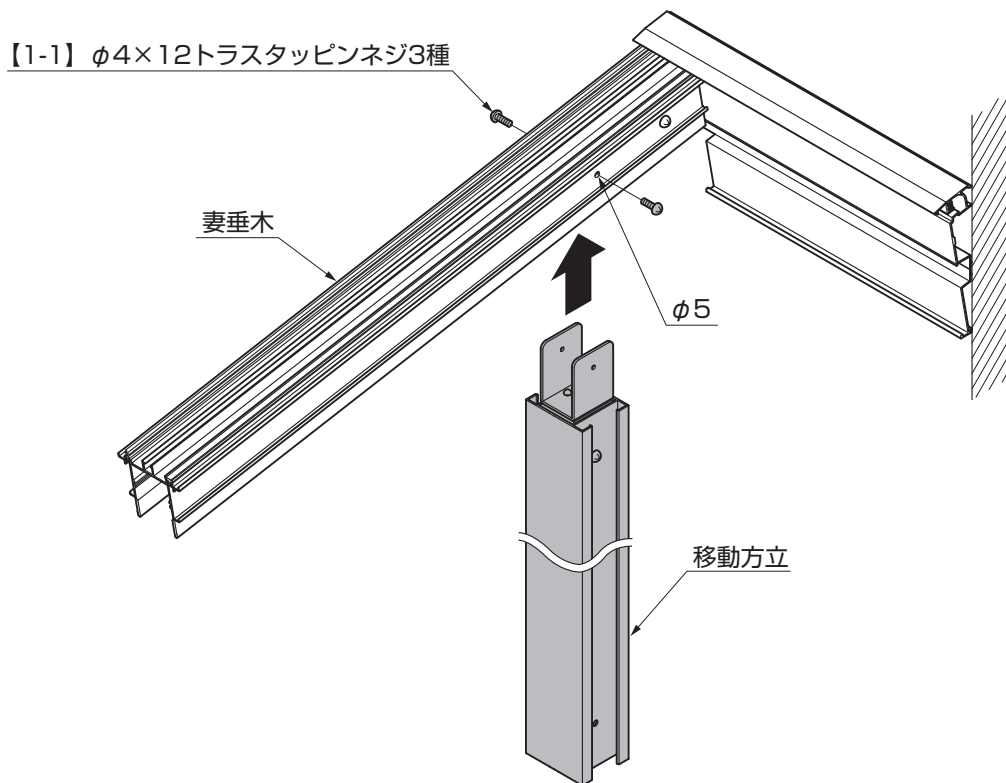


図5-2

①移動方立を妻垂木にφ5の孔をあけて【1-1】で取付けてください。

5-2 移動方立を接地面に取付ける場合

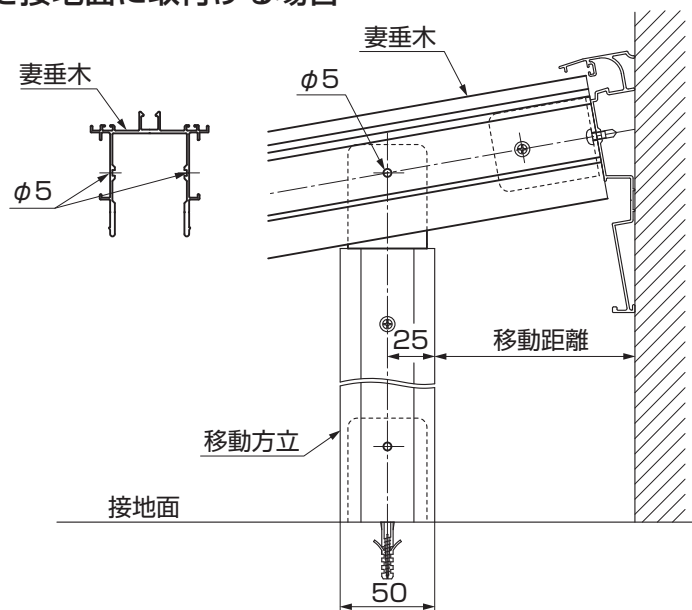


図5-3

【1-1】φ4×12トラスタッピンネジ3種

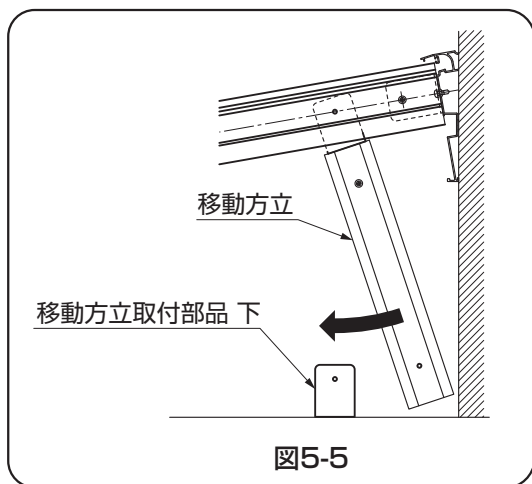
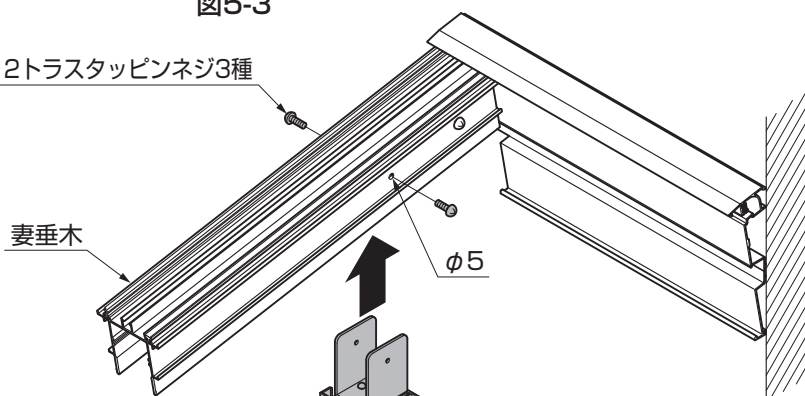


図5-5

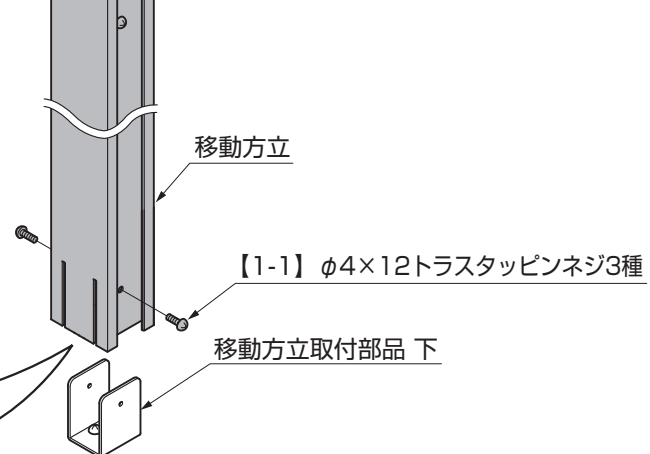


図5-4

- ① 移動方立を妻垂木にφ5の孔をあけて【1-1】で取付けてください。
- ② 移動方立を移動方立取付部品 下に【1-1】で取付けてください。

ポイント

- 移動方立の取付けは図5-5のようにスライドしながら取付けてください。

6. 妻垂木化粧材、妻垂木押え縁の加工

※ココマ本体の垂木化粧材の取付け前に行なう作業です。

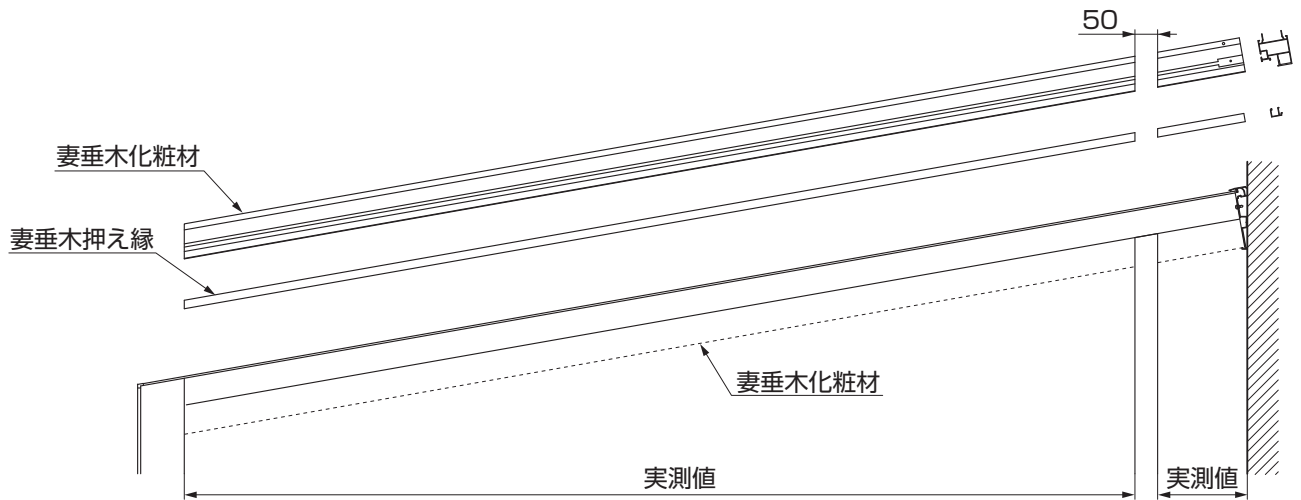


図6-1

①図6-1のように現場にて寸法を採寸して妻垂木化粧材、妻垂木押え縁を切断してください。

7. 垂木化粧材の取付け

※ココマ本体の垂木化粧材の取付けと同時に行なう作業です。

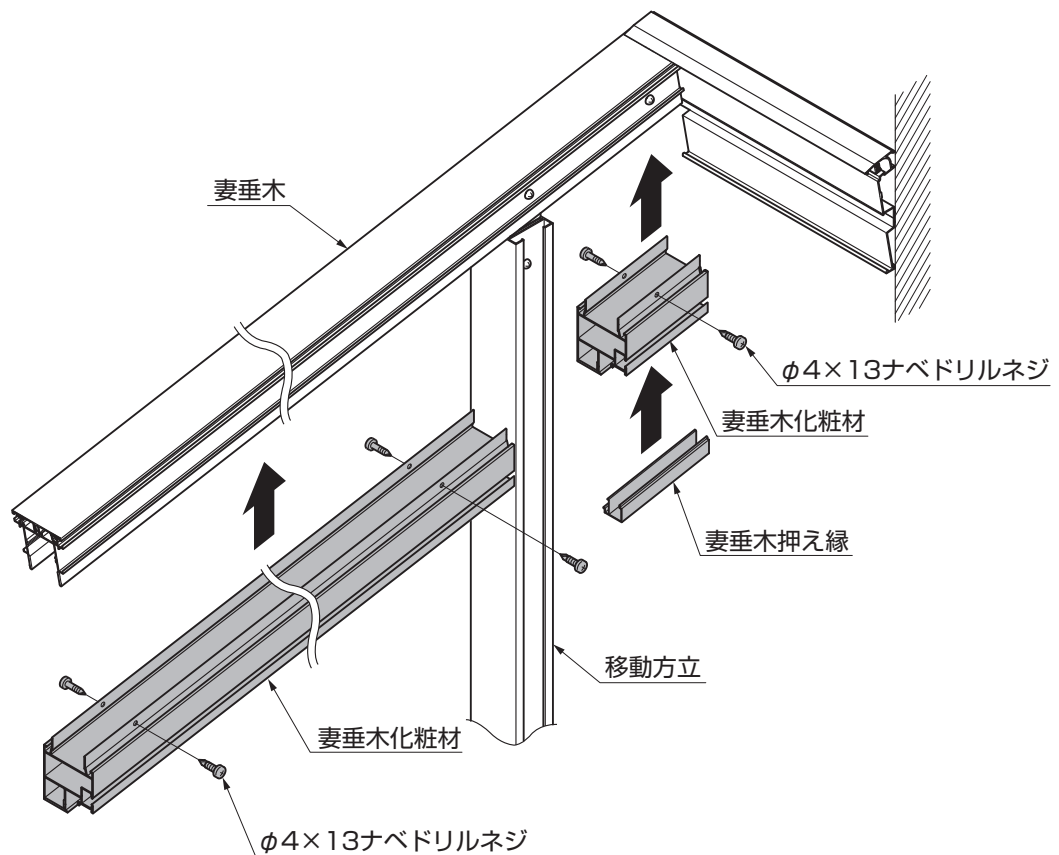


図7-1

- ①垂木化粧材を妻垂木に、「φ4×13ナベドリルネジ」で取付けてください。
- ②躯体側の垂木化粧材に「6. 妻垂木化粧材、妻垂木押え縁の加工」で切断した妻垂木押え縁をはめ込んでください。

8. 移動方立フタの取付け ※ココマ本体の「垂木フタの取付け」の後に行なう作業です。

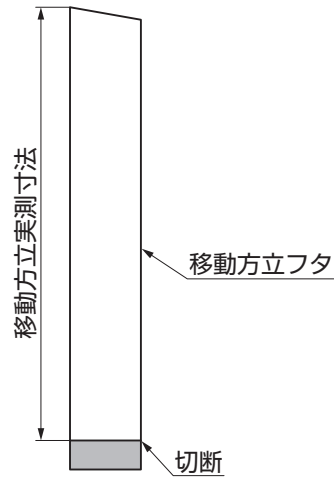


図8-1 外側用

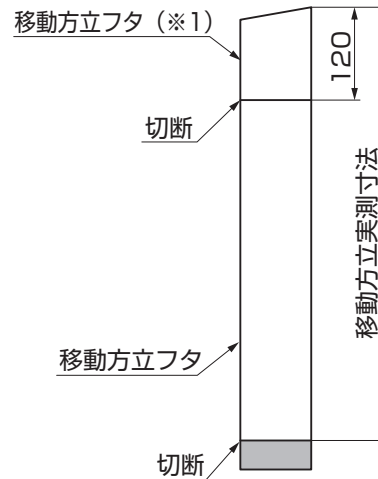


図8-2 内側用

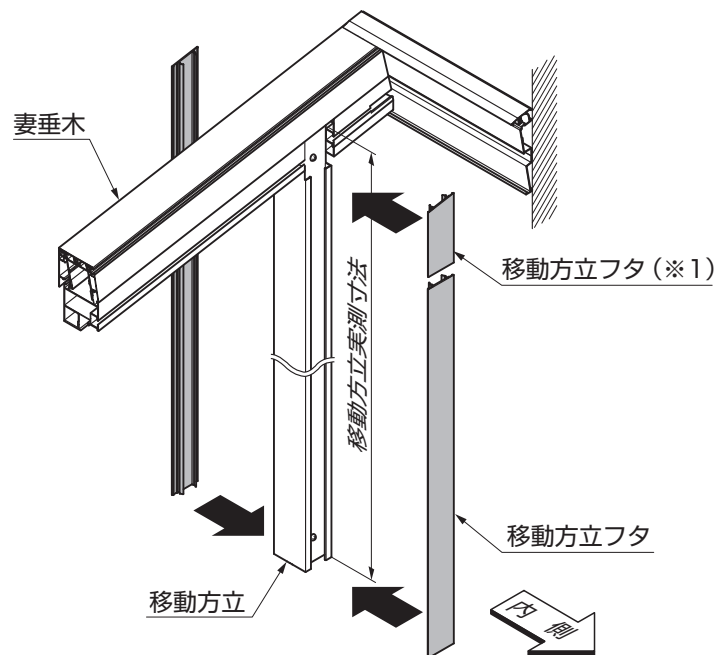


図8-3

- ①外側に取付ける移動方立フタを図8-1のように切断してください。
- ②内側に取付ける移動方立フタを図8-2のように切断してください。
- ③移動方立フタを移動方立にはめ込んでください。

ポイント

- ※1の移動方立フタは内部日除けのランナーを通した後にはめ込んでください。

9. 上部方立の加工・取付け ※ココマ本体の「上部方立ての取付け」と同時に行なう作業です。

9-1 上部方立の加工

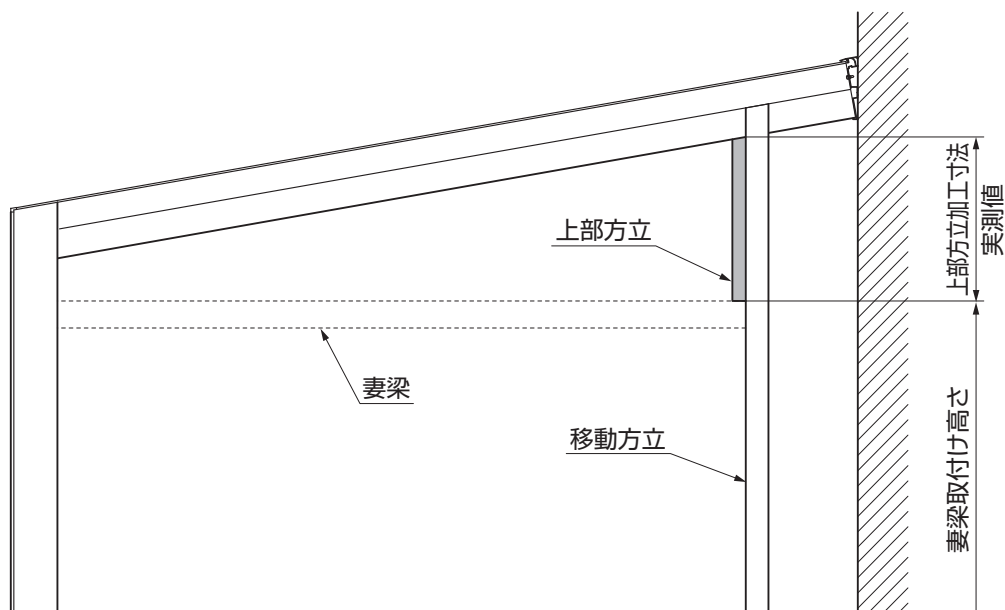


図9-1

①図9-1のように現場にて寸法を採寸して上部方立を切断してください。

9-2 上部方立の取付け

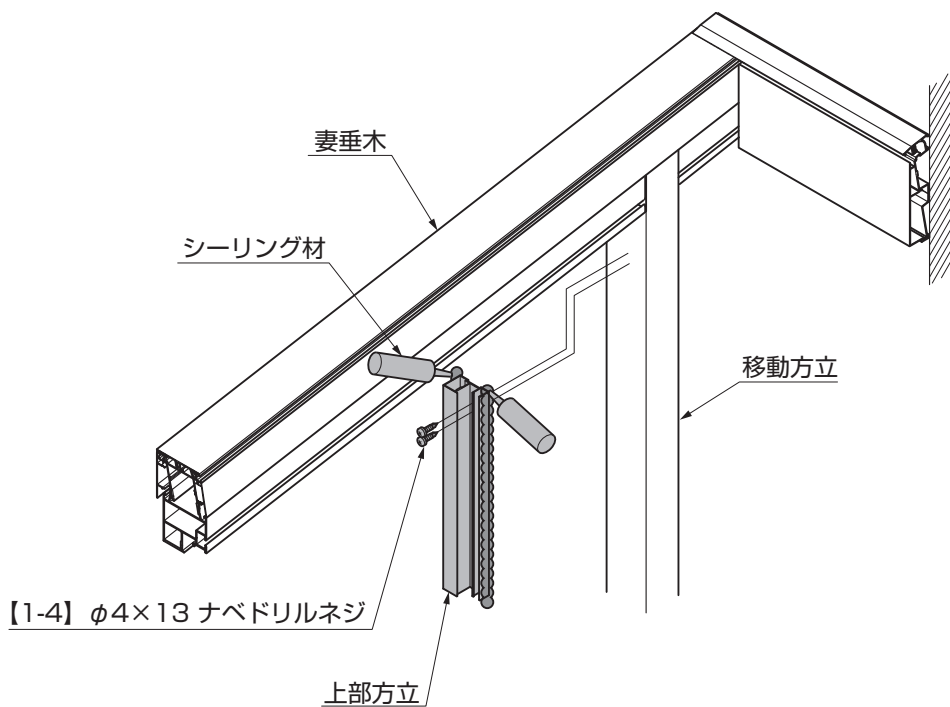


図9-2

①上部方立を移動方立に、【1-4】で垂直に取付けてください。

ポイント

●指定の箇所には、必ずシーリングをしてください。

10. 妻梁の加工・取付け ※ココマ本体の「妻梁の取付け」と同時に行なう作業です。

10-1 ガーデンルームタイプの場合の妻梁の加工

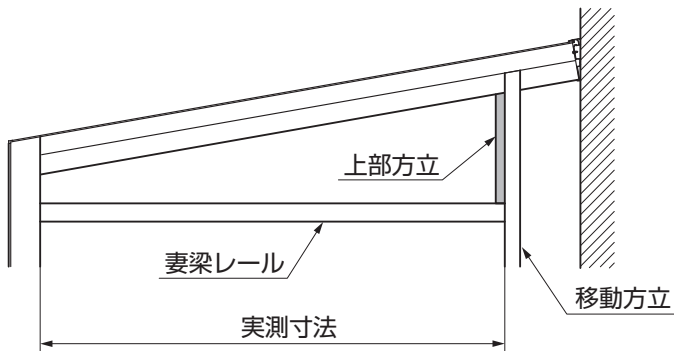


図10-1

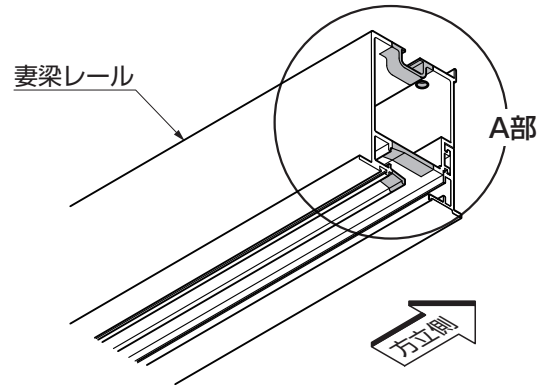


図10-2

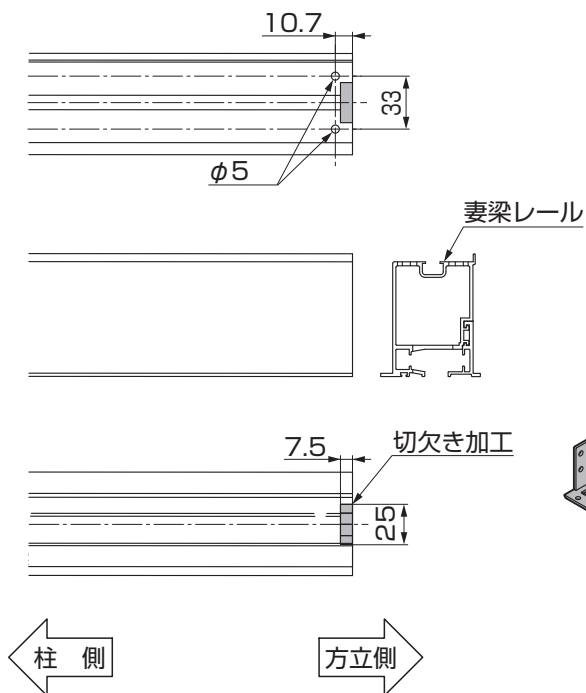


図10-3 A部詳細図

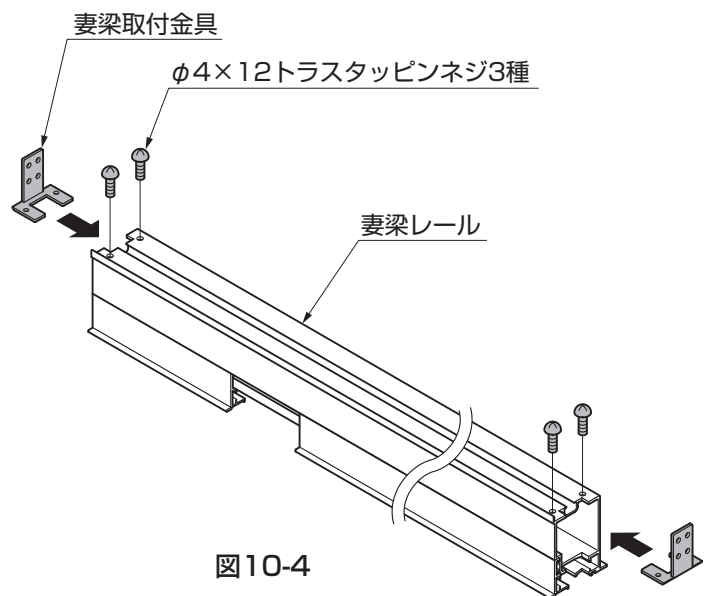


図10-4

- ①妻梁レールを方立移動距離に合わせて切断してください。
- ②切断後、図10-2、図10-3のように加工をしてください。
- ③妻梁取付金具を妻梁レールに「φ4×12トラスタッピンネジ3種」で取付けてください。

ポイント

- 以降の作業は、「ココマガーデンルームタイプ、サイドスルータイプ編 - (E231)」、「ココマガーデンルーム腰壁タイプ、サイドスルー腰壁タイプ編 - (E232)」にしたがってください。

10. (つづき)

10-2 サイドスルータイプの場合

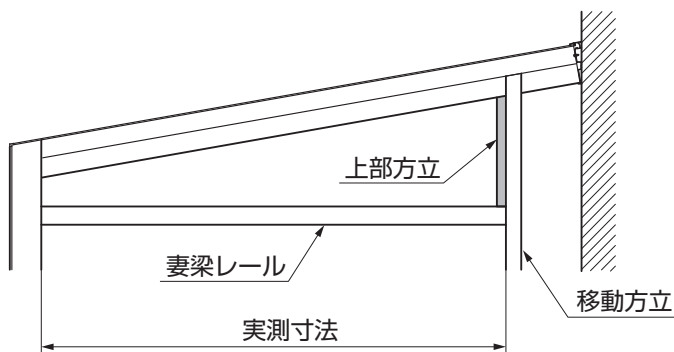


図10-5

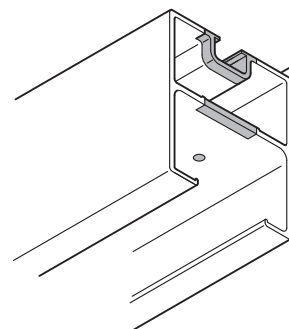


図10-6

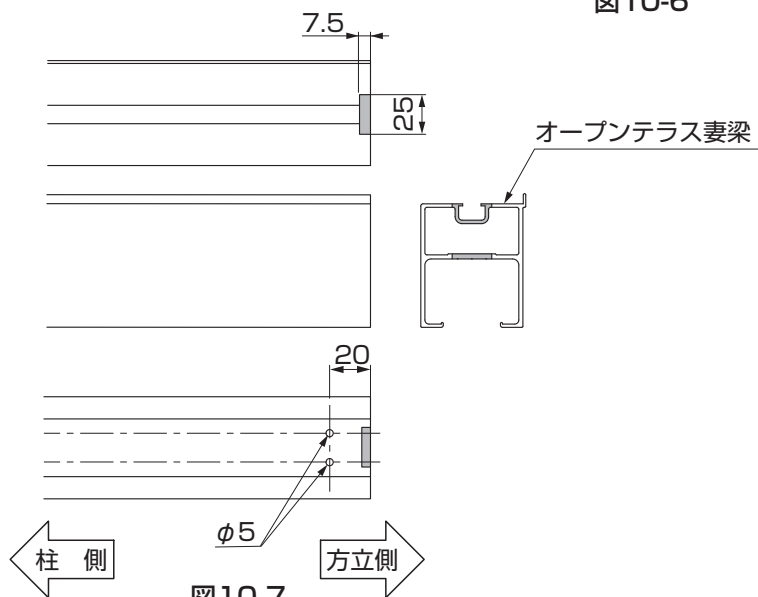


図10-7

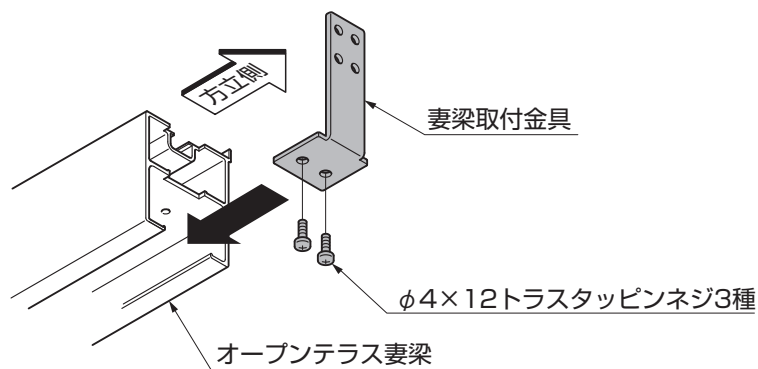


図10-8

- ① オープンタイプ妻梁を方立移動距離に合わせて切断してください。
- ② 切断後、図10-6、図10-7のように加工をしてください。
- ③ 妻梁取付金具を妻梁レールに「 $\phi 4 \times 12$ トラスタッピンネジ3種」で取付けてください。

ポイント

- 以降の作業は、「ココマーガーデンルームタイプ、サイドスルータイプ編－(E231)」、「ココマーガーデンルーム腰壁タイプ、サイドスルー腰壁タイプ編－(E232)」にしたがってください。

11. 妻梁上部フィックスパネル、上部方立押え縁の加工

※ココマ本体の「妻梁上部フィックスパネルの取付け」と同時に行なう作業です。

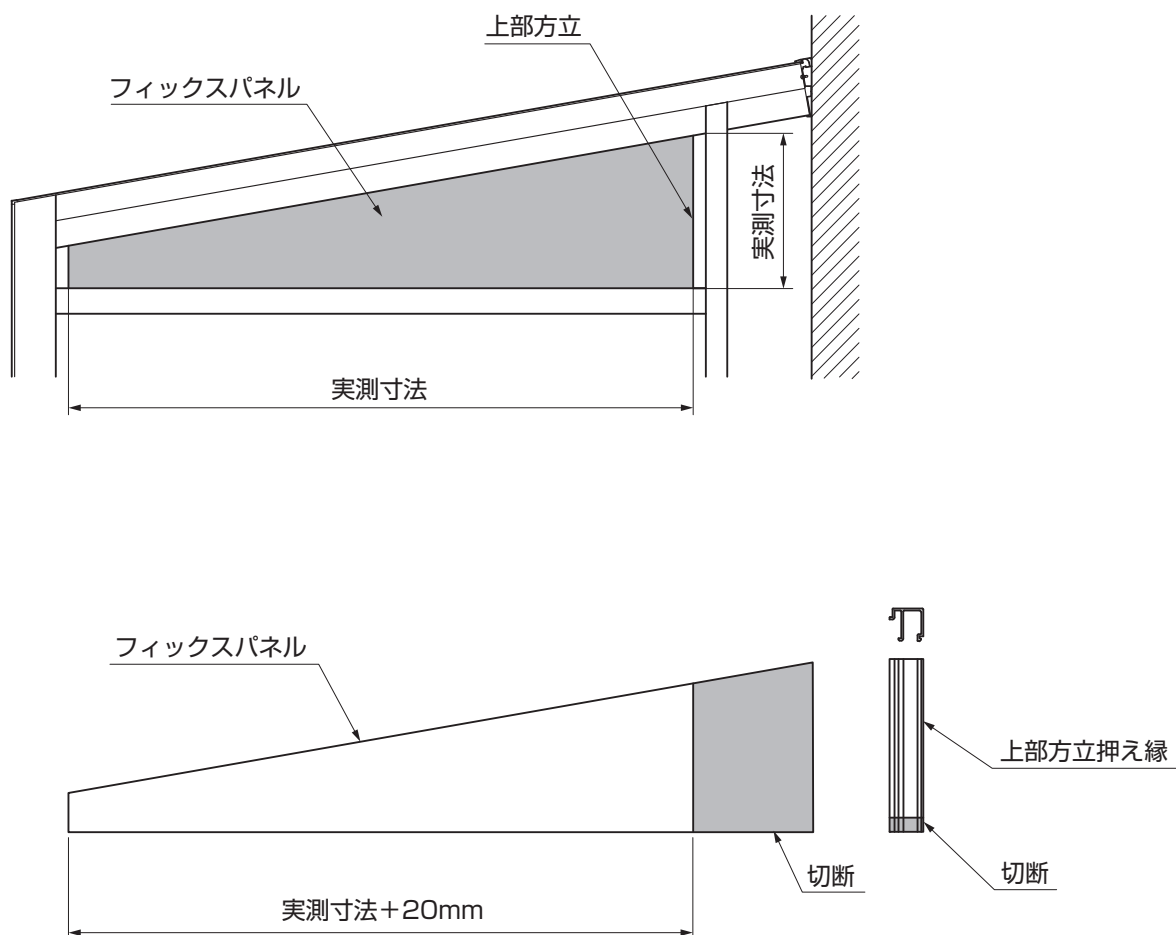


図11-1

①図11-1のように現場にて寸法を採寸してフィックスパネル、上部方立押え縁を切断してください。

ポイント

- 妻梁上部フィックスパネルの取付けは、「ココマーガーデンルームタイプ、サイドスルータイプ編－(E231)」、
「ココマーガーデンルーム腰壁タイプ、サイドスルー腰壁タイプ編－(E232)」にしたがってください。
- 妻垂木押え縁は「6. 妻垂木化粧材、妻垂木押え縁の加工」で切断した妻垂木押え縁を取付けてください。

メモページ

.....

.....

.....

.....

.....

.....

.....

.....

.....

.....

.....

.....

.....

メモページ

.....

.....

.....

.....

.....

.....

.....

.....

.....

.....

.....

.....

.....

取説コード

E238

JZZ614082C
200703A_1039
201210D_1039