

- このたびは、当社製品をお買いあげいただきましてまことにありがとうございます。
- この取付説明書に示した表示記号の内容は、製品を安全に正しく施工していただき、施主様等の危害や損害を未然に防止するためのものです。
表示記号の内容を良く理解したうえで、本書の内容（指示）にしたがってください。
- この取付説明書では、次のような記号を使用しています。

安全に関する記号 記号の意味


警告

- 取扱いを誤った場合に、使用者が死亡または重傷を負うおそれのある内容を示しています。


注意

- 取扱いを誤った場合に、使用者が中・軽傷を負うおそれのある内容、または物的損害のおそれがある内容を示しています。

一般情報に関する記号


ポイント

- 取付手順で、特に注意して作業をしていただきたいことを示しています。
- 守っていただかないと組付けができない内容、または製品全体に後々不具合が発生するおそれのある内容を示しています。

※

- 取付説明の内容全体（個々の説明枠）にかかる注意事項を示しています。
- 取付説明の内容に制限がある場合の条件を示しています。


補足

- 説明の内容で知っておくと便利なことを示しています。

<施工の前に>


注意

- 正しく施工，組付けをするために、施工前に必ず取付説明書をお読みください。
- 製品の施工については、必ず取付説明書にしたがってください。
- 施工終了後、取扱説明書は施主様にお渡しください。
- 点検口・収納蓋本体にあらかじめ付いているネジは当て板を使って固定しています。一度ネジをはずすと組付けができなくなりますので注意してください。

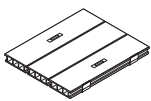
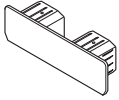
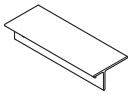

<施工上のご注意>


注意

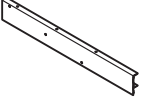
- 施工工事にあたっては、安全に施工を行なってください。
 - ・作業服および保護具（保護帽、安全帯、眼、耳、手、足の保護具）を正しく使用してください。
 - ・作業場所の整理整頓を行なうとともに、安全確保を行なってください。
特に高所作業での安全確保、倒壊防止、照明による照度の確保など。
 - ・器具、工具、保護具などの機能を確認し、使用してください。
 - ・作業は、相互の作業と各作業工程を考慮して進めてください。免許、技能講習、特別教育が必要な作業は、有資格者が行なってください。
 - ・作業者が相互に安全確認を行なってください。健康状態を十分確認し、健康管理を実施してください。
 - ・万が一、事故が発生した際には、直ちに手当を行ない、救助を第一に心がけてください。

■梱包明細表



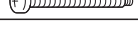
【1】点検口

名 称	略 図	員 数
点検口		1
床板キャップ		12
横止め金具取付アングル		4
【1-1】φ4×16サラタッピンネジ1種		26
取付説明書〈E244〉	—	1



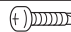
【2】収納蓋

名 称	略 図	員 数
収納蓋		1
床板キャップ		12
横止め金具取付アングル		4
キャスター		2
キャスター止決め		1
キャスター昇降板左		1
キャスター昇降板右		1
キャスター昇降板固定金具左		1
キャスター昇降板固定金具右		1
ゴム脚		2


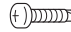
【2】つづき

名 称	略 図	員 数
【2-1】φ4×16サラタッピンネジ1種		26
【2-2】φ5×12トラスタッピンネジ3種		16
【2-3】φ4×35ナベタッピンネジ3種		2
取付説明書〈E244〉	—	1

【3】補助根太

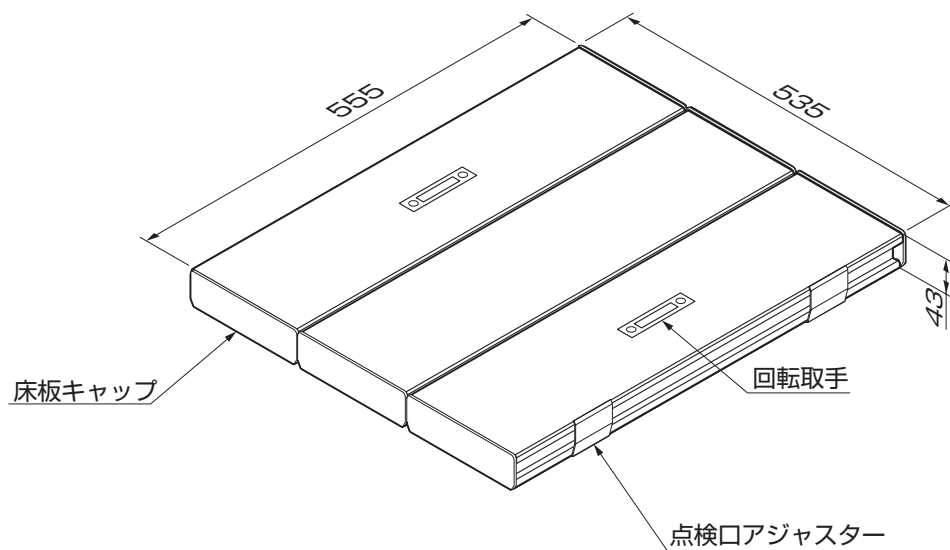
名 称	略 図	員 数
補助根太		1
補助根太取付部品		4
【3-1】φ4×13ナベドリルネジ		4

【4】サブ補助根太

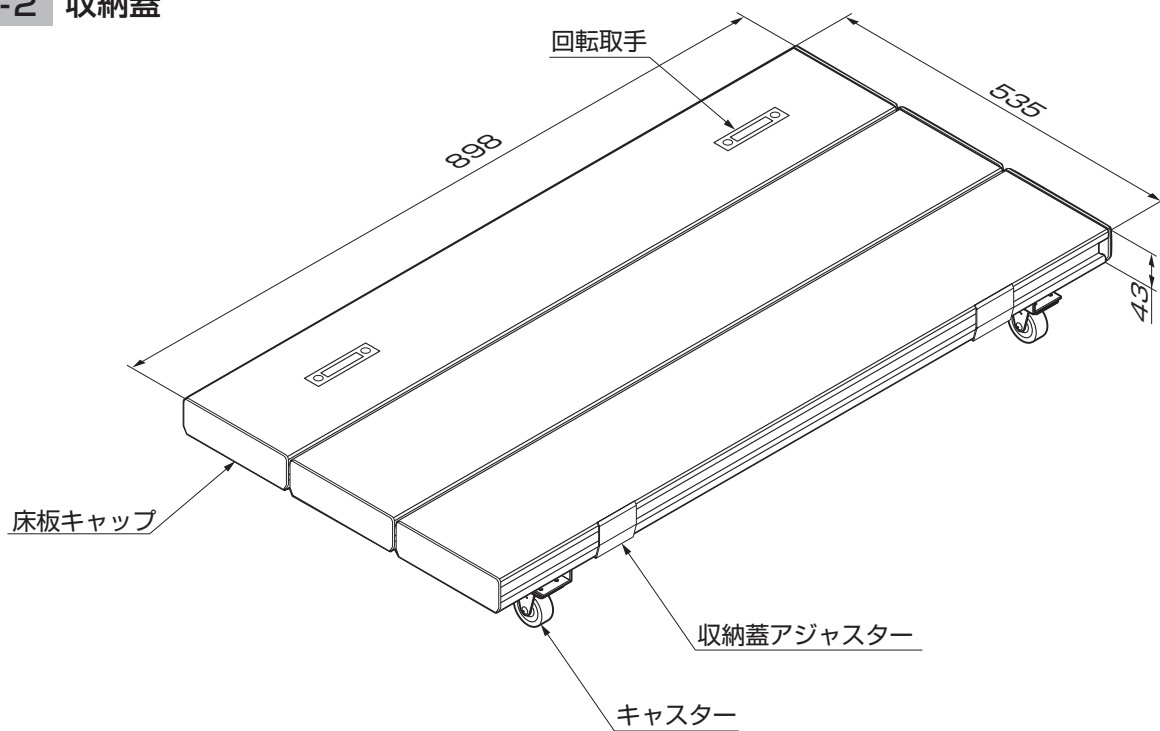
名 称	略 図	員 数
サブ補助根太		1
【4-1】φ4×13ナベドリルネジ		4

1. 基本寸法と各部名称

1-1 点検口



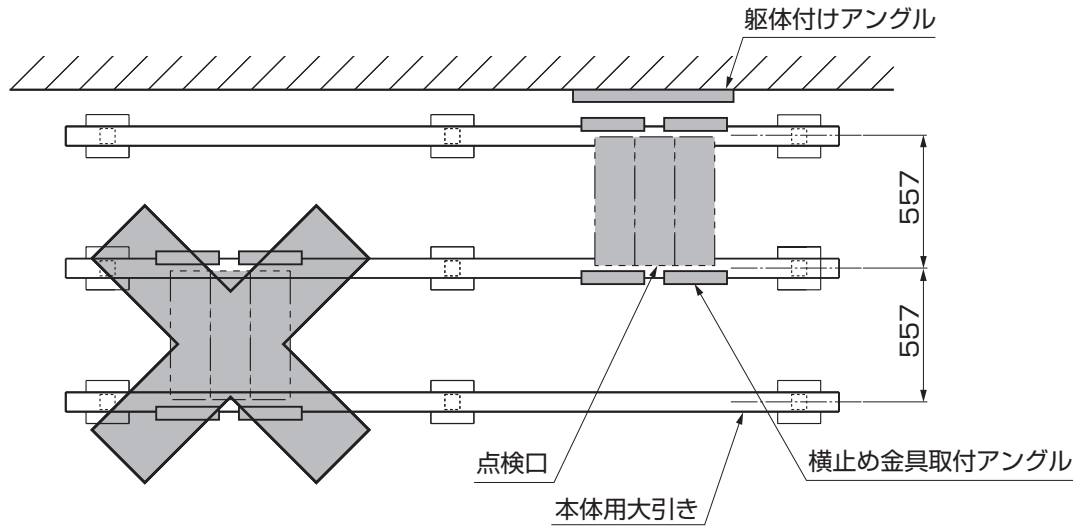
1-2 収納蓋



2. 補助根太等の設置

2-1 点検口

(1) 本体用大引きが両側とも点検口を受ける位置にある場合

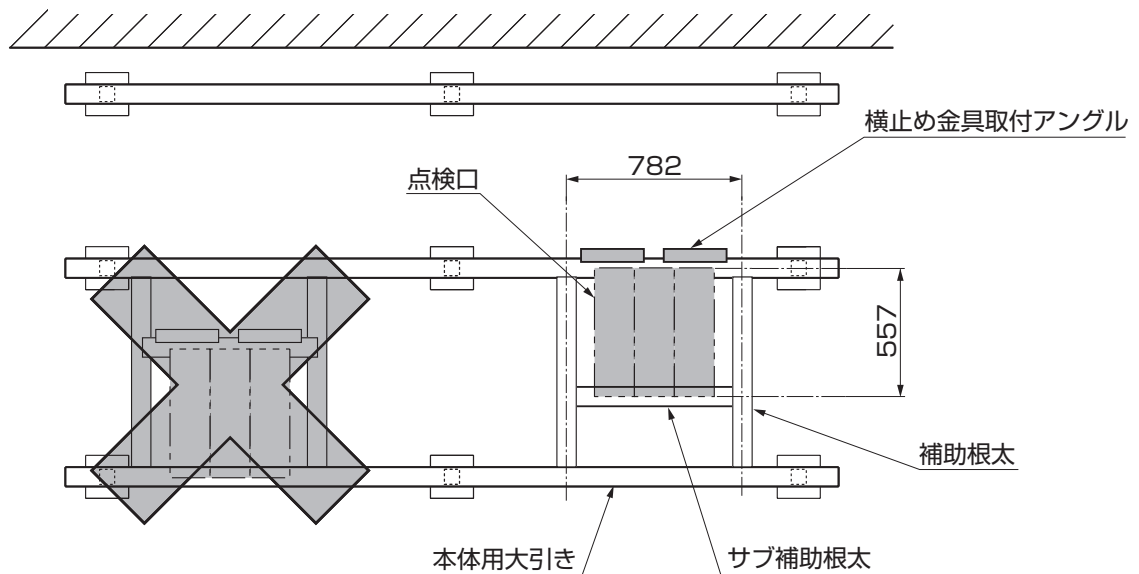


①横止め金具取付アングルを使用して設置してください。

ポイント

- 端部の本体用大引きを利用して、点検口を設置することはできません。
- 躯体側で点検口を設置する場合は、躯体付けアングルを使用してください。

(2) 本体用大引きが片側のみ点検口を受ける位置にある場合



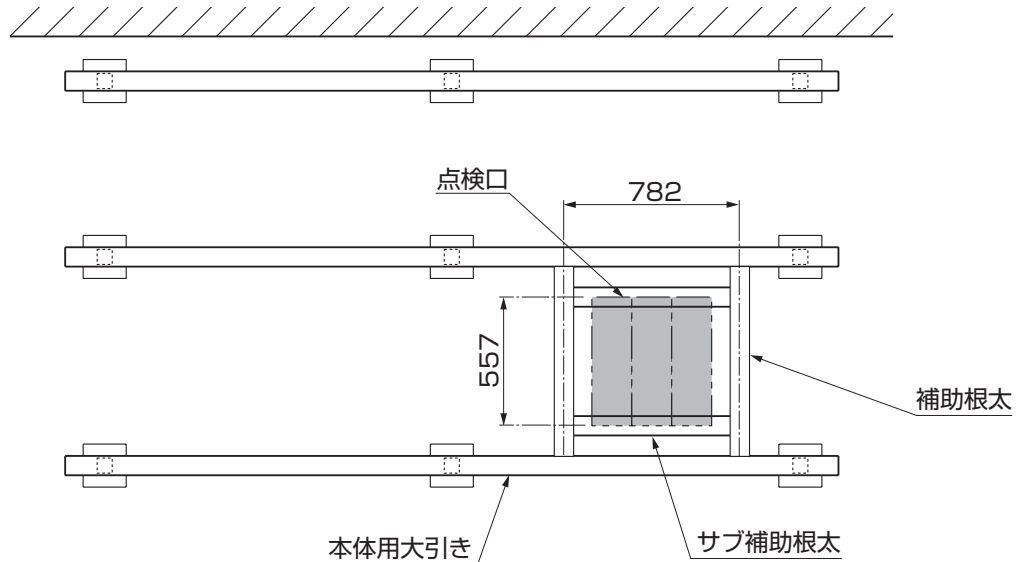
①補助根太・サブ補助根太・横止め金具取付アングルを使用して設置してください。

ポイント

- 端部の本体用大引きを利用して、点検口を設置することはできません。

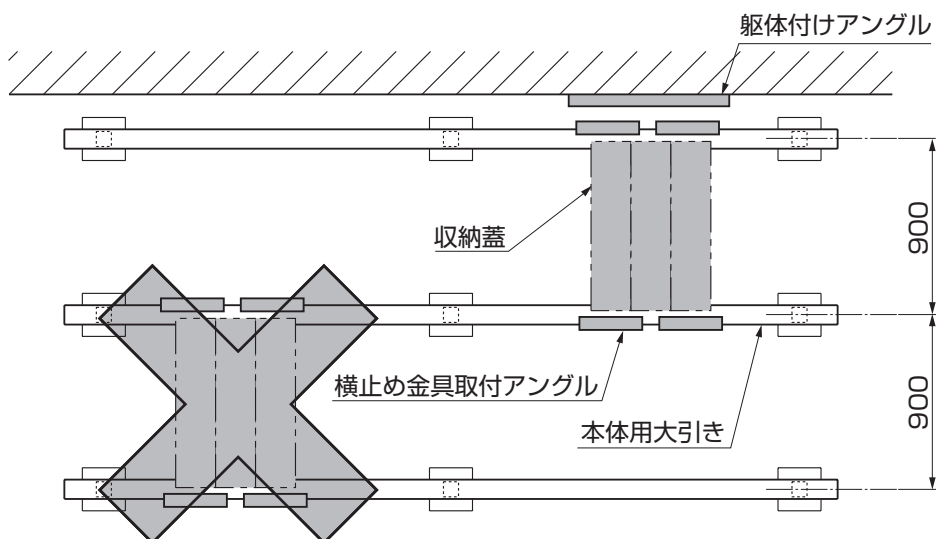
2. つづき

(3) 点検口設置位置に本体用大引きがない場合



①補助根太・サブ補助根太を使用して設置してください。

2-2 収納蓋



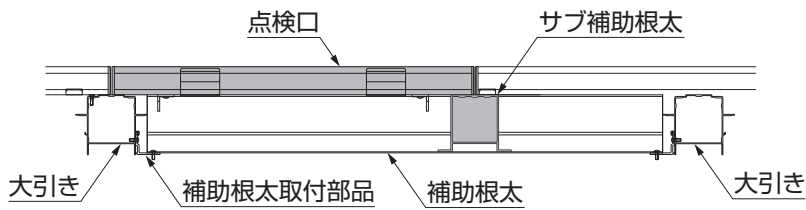
①横止め金具取付アングルを使用して設置してください。

ポイント

- 収納蓋は大引き芯々で900mm以外には、設置できません。
- 端部の本体用大引きを利用して、収納蓋を設置することはできません。
- 躯体側で収納蓋を設置する場合は、躯体付けアングルを使用してください。

2. つづき

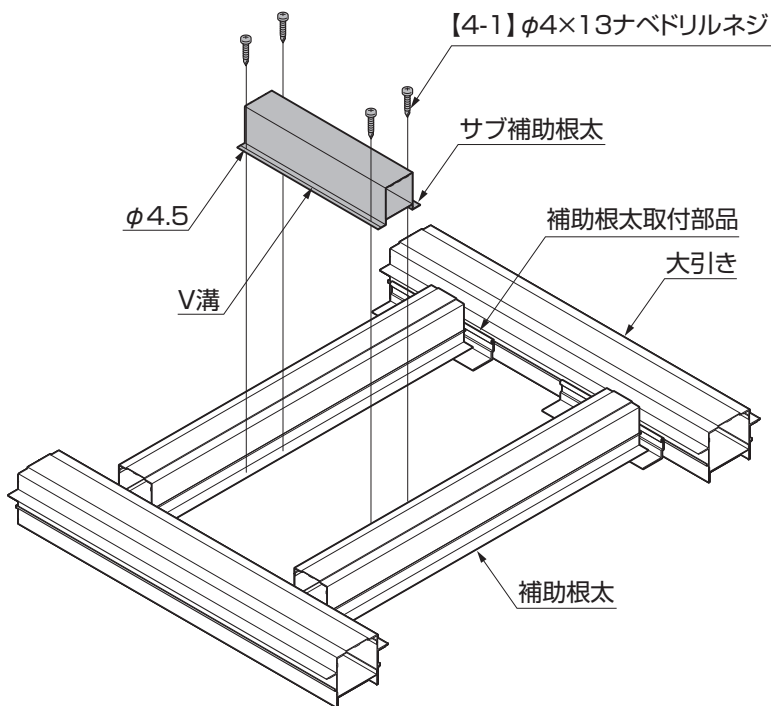
2-3 サブ補助根太の取付け



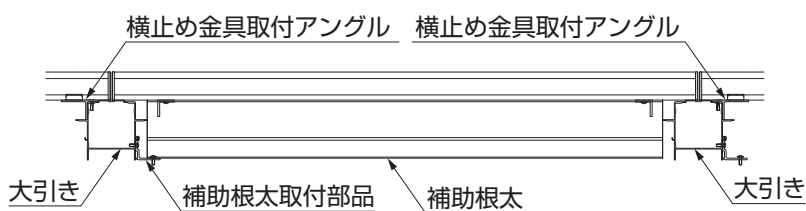
ポイント

●補助根太取付部品の取付けおよび補助根太の取付けは、「樹の木皿〈E203〉」の取付説明書を参照してください。

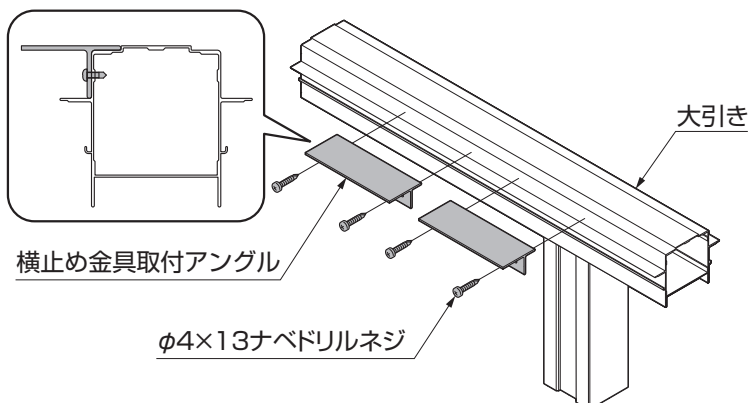
- ①サブ補助根太を取付ける位置を確認してください。
- ②サブ補助根太のV溝にそって、補助根太に取付ける位置4ヶ所に、 $\phi 4.5$ の下孔をあけてください。
- ③サブ補助根太を補助根太に、【4-1】で固定してください。



2-4 横止め金具取付アングルの取付け



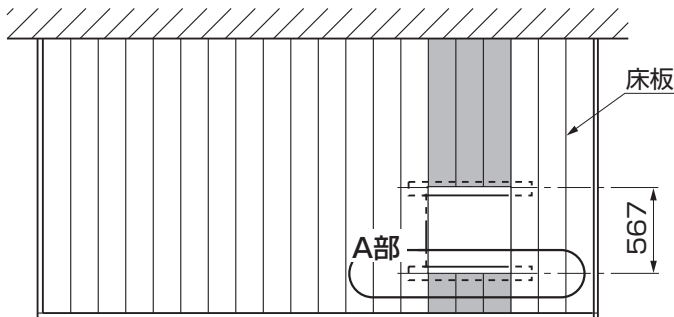
- ①横止め金具取付アングルを取付ける位置を、確認してください。
- ②横止め金具取付アングルを大引きに、 $\phi 4 \times 13$ ナベドリルネジで固定してください。



3. 本体床板の加工

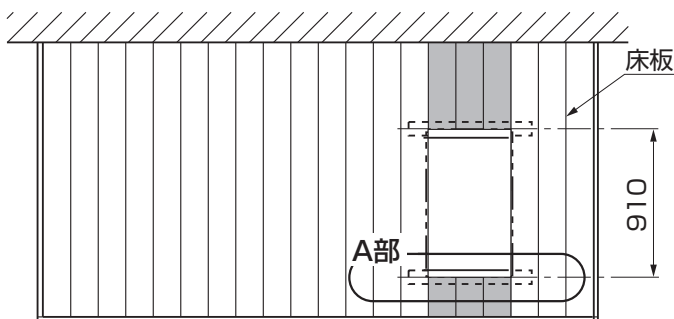
3-1 本体床板の切断

(1) 点検口



①点検口設置位置の床板3枚を、567mm切断してください。

(2) 収納蓋



②収納蓋設置位置の床板3枚を、910mm切断してください。

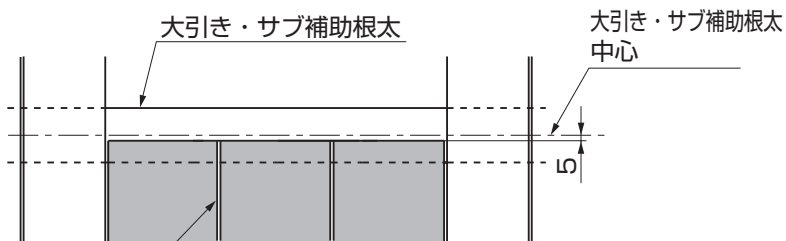
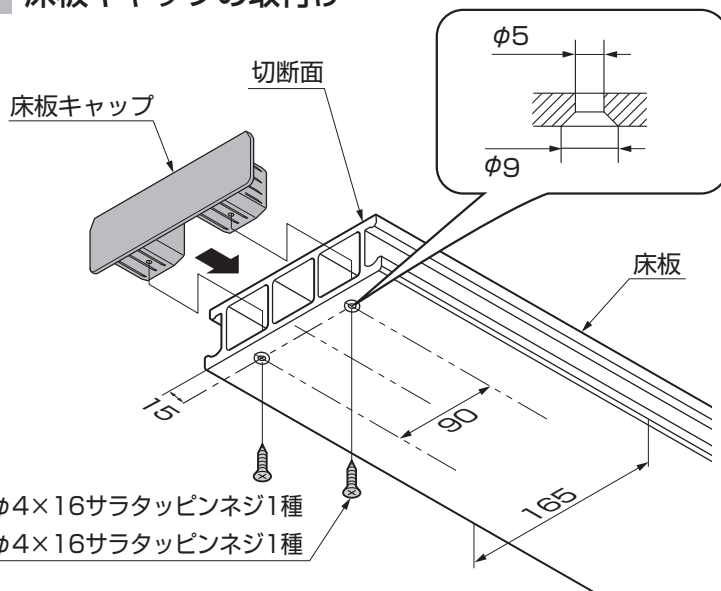


図3-1 A部詳細

ポイント

●床板は、点検口用・収納蓋用に設置した大引きの中心から、5mm内側で切断してください。

3-2 床板キャップの取付け



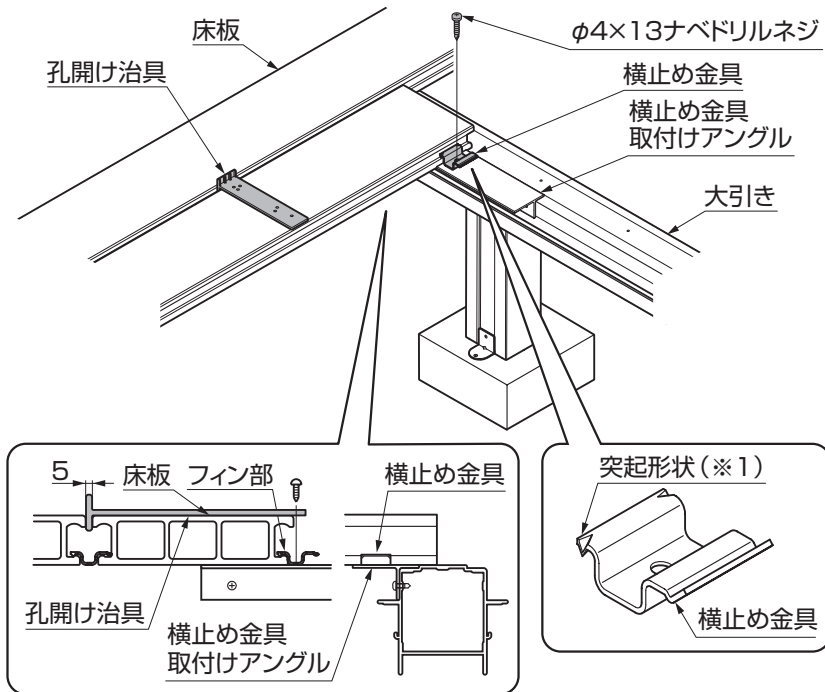
①床板裏面に、φ5とφ9サラ取りの孔を開けてください。

②床板に床板キャップを、【1-1】または【2-1】で取付けてください。

3. つづき

3-3 横止め金具の取付け

(1) 横止め金具取付けアングルの場合

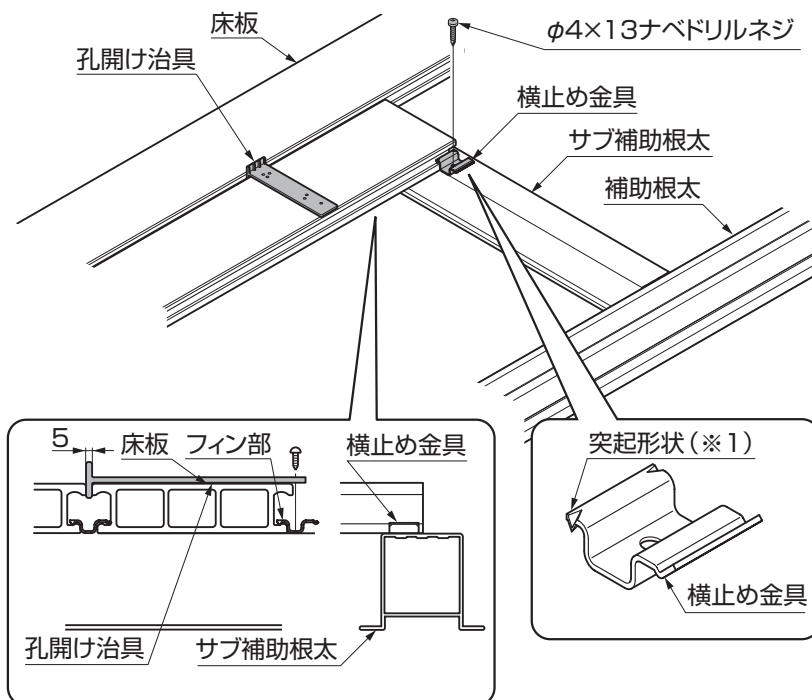


- ①横止め金具を床板のフィン部に乗せて、床板の隙間5mmを孔開け治具で確認し、φ4×13ナベドリルネジで横止め金具取付けアングルに固定してください。

ポイント

- 突起形状(※1)のある側を、床板のフィン部に取付けてください。

(2) サブ補助根太の場合



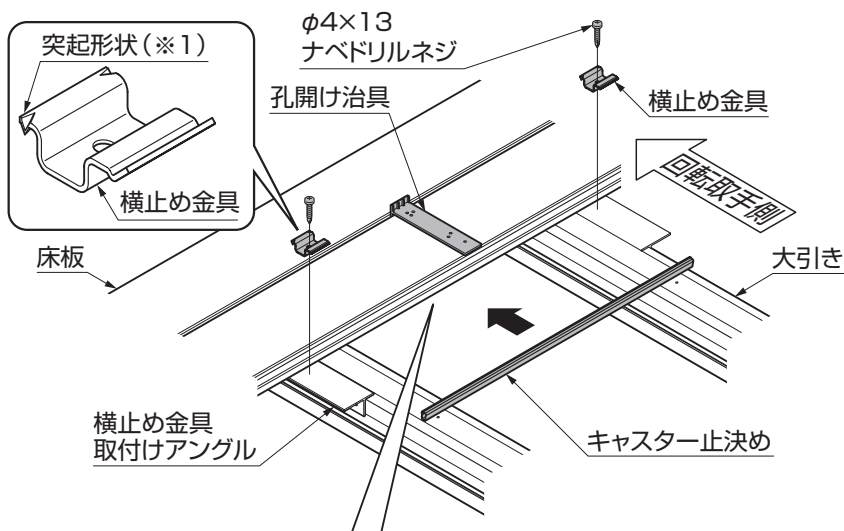
- ①横止め金具を床板のフィン部に乗せて、床板の隙間5mmを孔開け治具で確認し、φ4×13ナベドリルネジでサブ補助根太に固定してください。

ポイント

- 突起形状(※1)のある側を、床板のフィン部に取付けてください。

3. つづき

(3) 収納蓋 カスター止決め固定側の場合

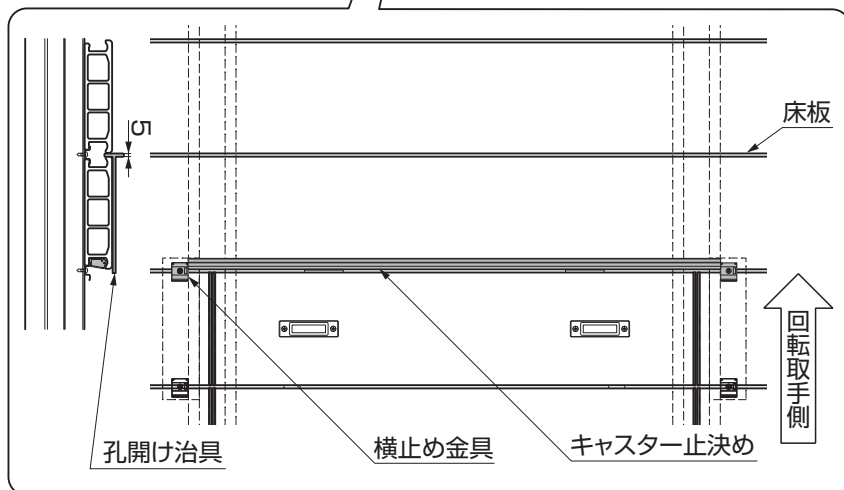


① 収納蓋設置位置の回転取手側床板断面にカスター止決めを差し込み、大引き間で、カスター止決めの切断面が次の床板の隙間から見えない位置に置いてください。

② 横止め金具を床板のフィン部に乗せて、カスター止決めを両方から挟み込んで、床板の隙間5mmを孔開け治具で確認し、φ4×13ナベドリルネジで横止め金具取付アングルに固定してください。

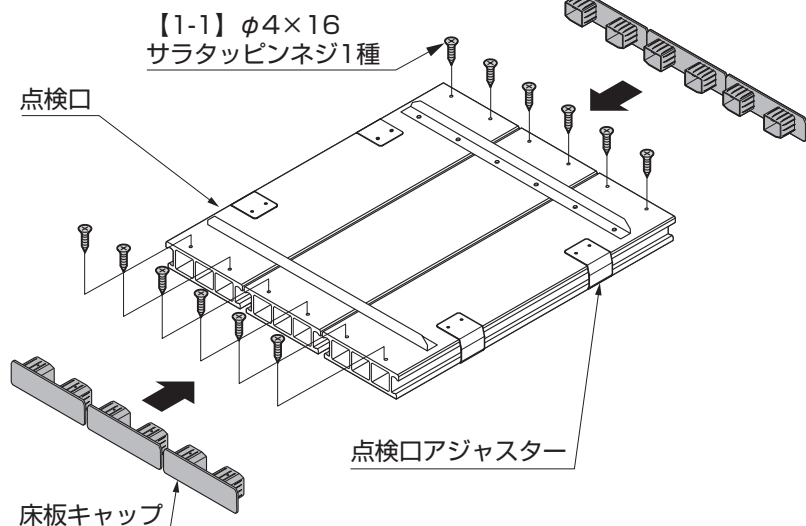
ポイント

- 突起形状(※1)のある側を、床板のフィン部に取付けてください。
- カスター止決めは床板側面の溝をスライドするように差し込んでください。



4. 点検口の組立て

4-1 床板キャップの取付け



① 点検口両端に床板キャップを、【1-1】で取付けてください。

補足

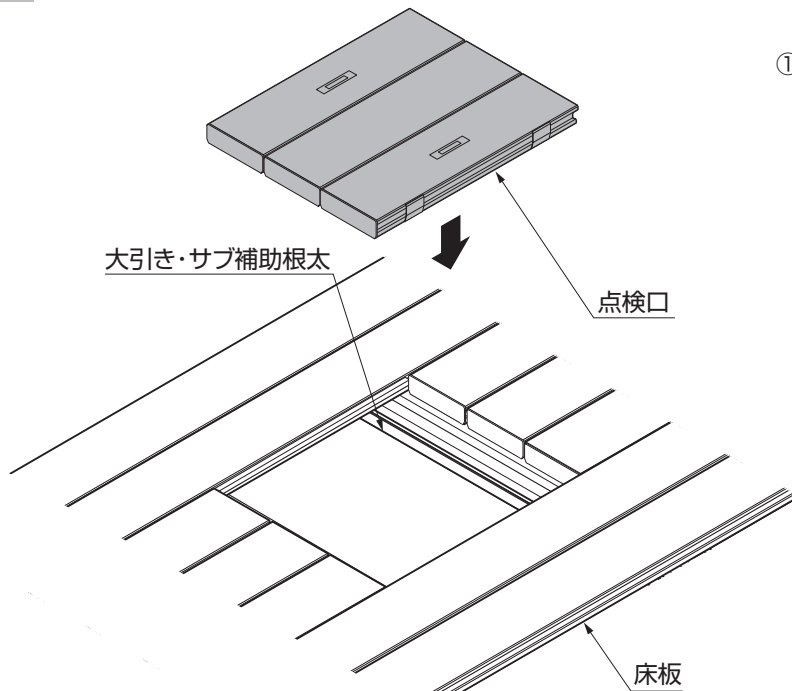
- 点検口アジャスターは、点検口本体と床板の間ガタつきをなくす部品です。
- 点検口アジャスターには、長孔調整機能がついています。

ポイント

- 点検口アジャスターを位置調整するとき、ネジをゆるめすぎないでください。当て板がはずれてネジが組付けできなくなります。

4. つづき

4-2 床板と点検口の取付け

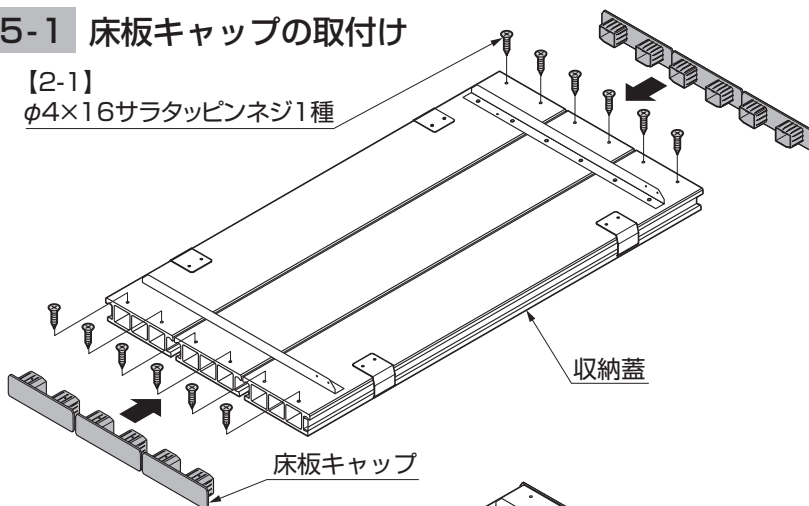


①点検口を、床板切断面に取付けてください。

5. 収納蓋の組立て

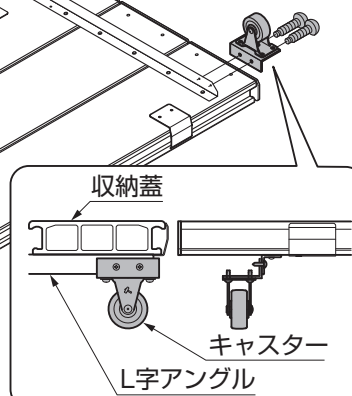
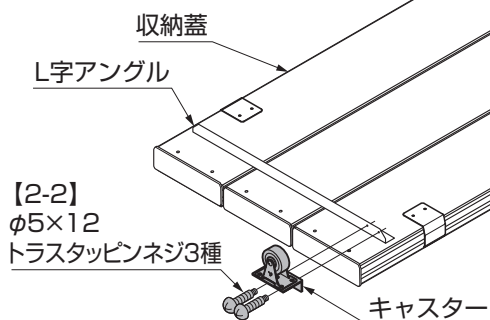
5-1 床板キャップの取付け

【2-1】
φ4×16サラタッピンネジ1種



①収納蓋両端に床板キャップを、【2-1】で取付けてください。

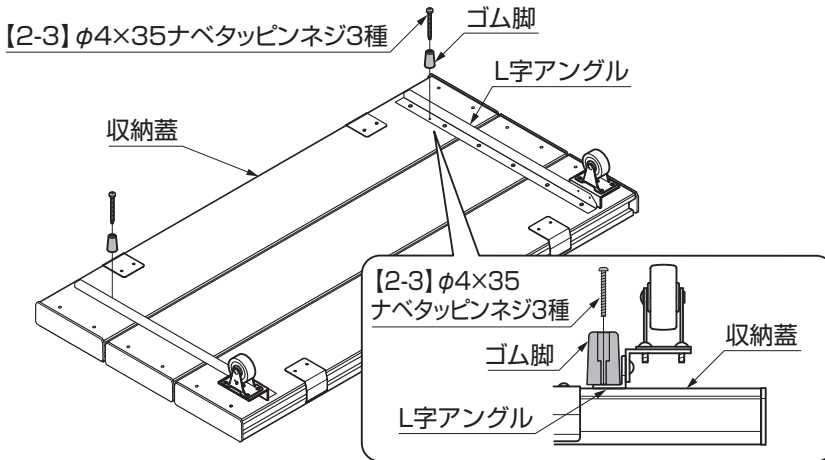
5-2 キャスターの取付け



②収納蓋両端のL字アングルにキャスターを、【2-2】で取付けてください。

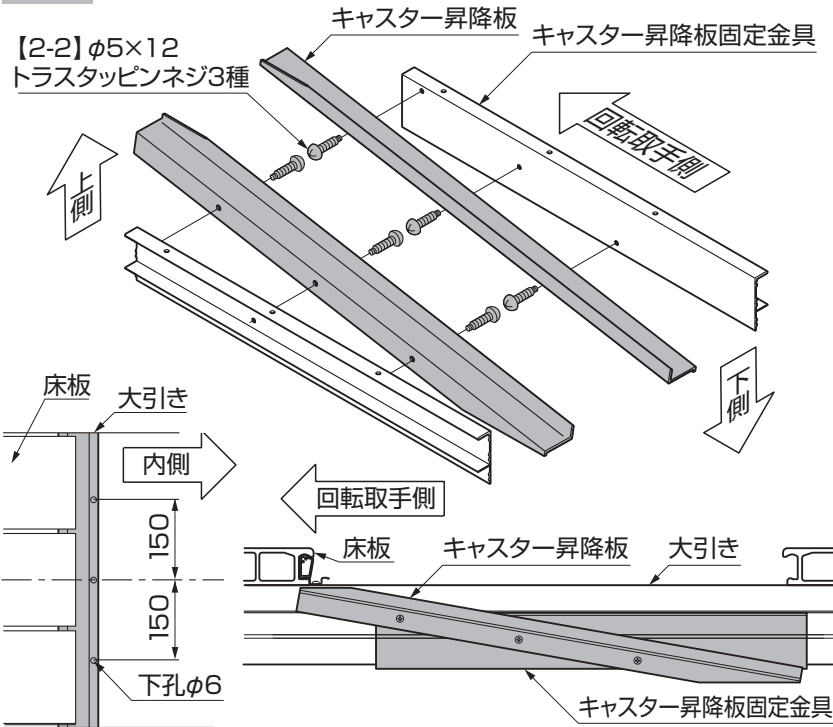
5. つづき

5-3 ゴム脚の取付け



- ① 収納蓋両端のL字アングルにゴム脚を、【2-3】で取付けてください。

5-4 キャスター昇降板の取付け

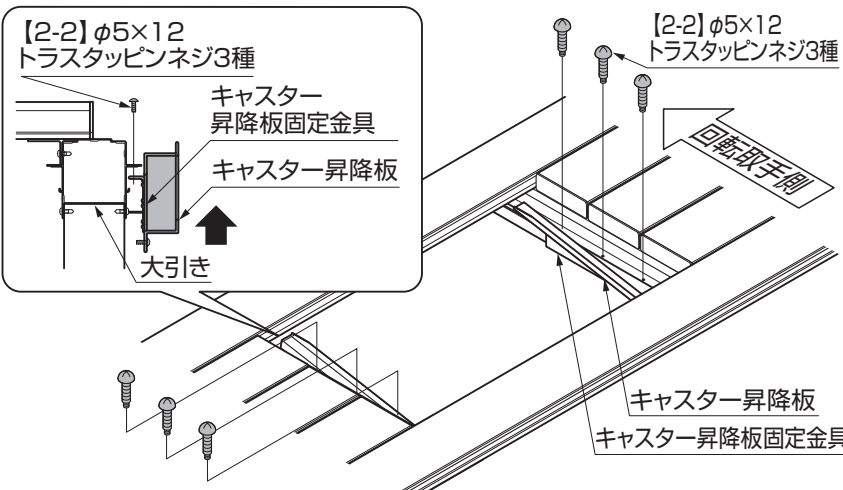


- ① キャスター昇降板をキャスター昇降板固定金具に【2-2】で固定してください。

ポイント

- 収納蓋の回転取手側がキャスター昇降板の頂上側です。

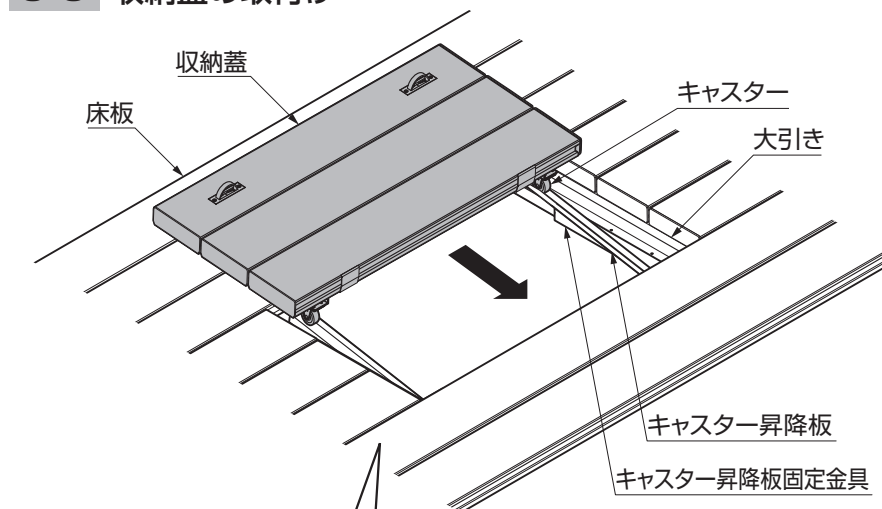
- ② 収納蓋を設置する大引き内側フィン部の中央とその左右150mmのところのところにφ6の下孔をあけてください。



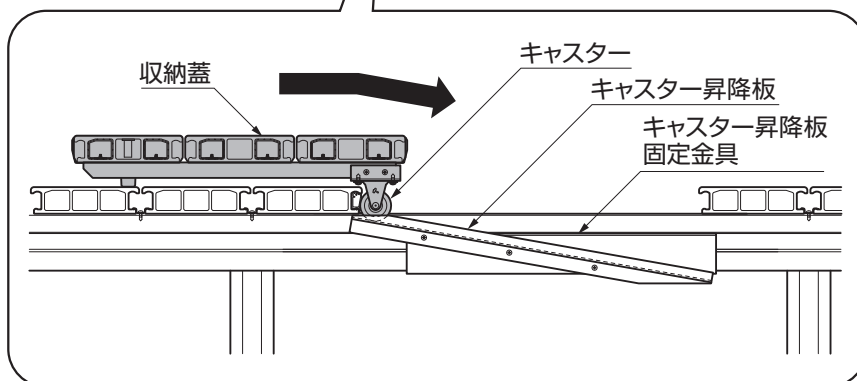
- ③ キャスター昇降板固定金具を大引きフィン部の下部からあてて、【2-2】で固定してください。

5. つづき

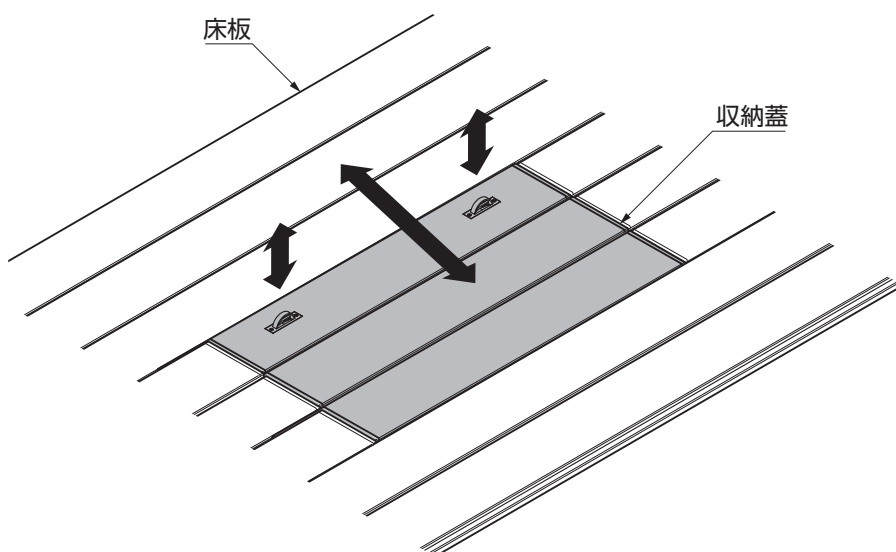
5-5 収納蓋の取付け



①キャスター昇降板の上をキャスターで転がしながら、収納蓋を取付けてください。



②収納蓋の開閉確認をしてください。



取説コード

E244

JWZ614167C
200612A_1041
201210D_1041