

自然浴家族 ジーマ

補足説明書 - カーテンレール -

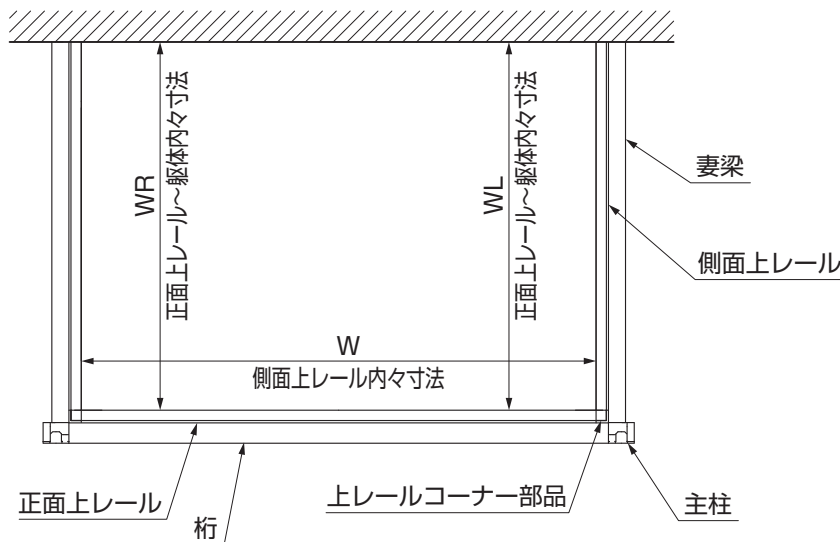
ポイント

●自然浴家族ジーマにカーテンレールを取付ける場合は、コーナー部にカーテンレールの端部キャップを取付けないでください。端部キャップを取付けることで、カーテンをコーナー部にまとめてしまい、パネルのコーナー通過時にカーテンと接触してパネルやカーテンの破損の原因になります。

※入隅側のコーナー部は例外です。

1. 自然浴家族ジーマの場合の取付け

1-1 カーテンレールの加工



①W、WR、WLを採寸して表1-1にしたがって、カーテンレールを切断してください。

図1-1 網戸なしの場合

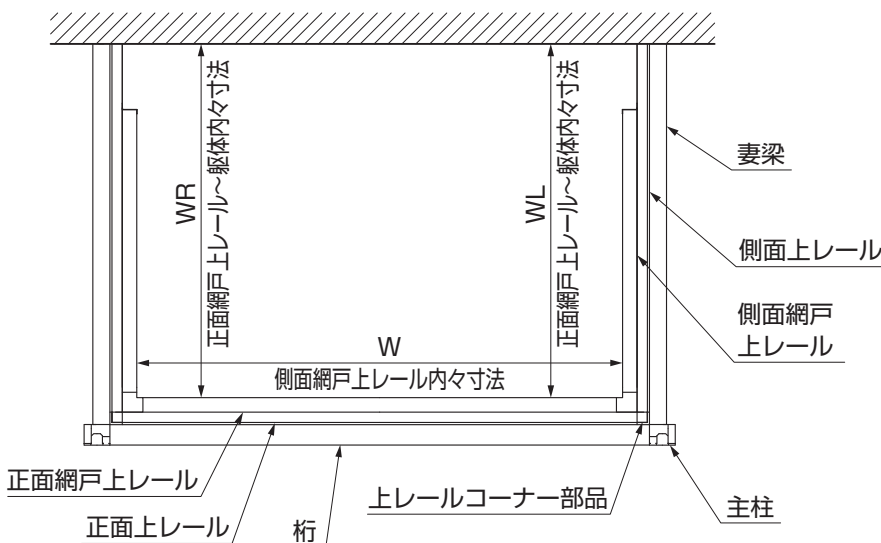


図1-2 網戸ありの場合

表1-1

正面レール用	W
側面レール用	WR (WL)-64

1-2 シングルブラケットの仮止めとカーテンレールの接合

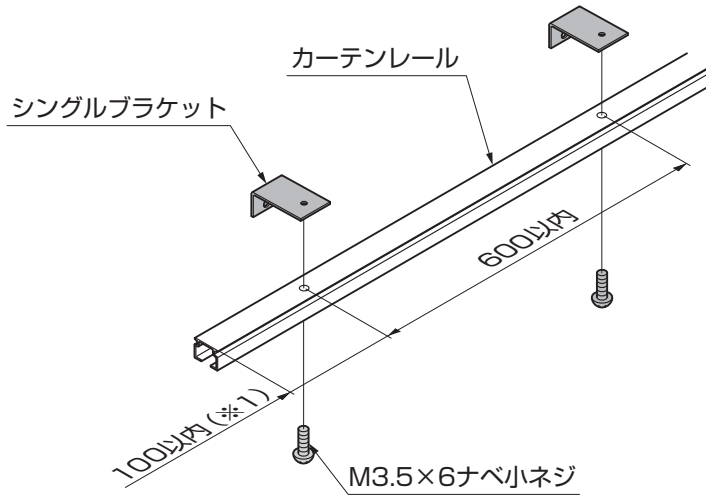


図1-3 カーテンレールの仮止め

- ①シングルブラケットを切断したカーテンレールに仮止めしてください。
(図1-3参照)

補足

- レール端部にシングルブラケットを取付ける場合は、100mm以内 (*1) にしてください。

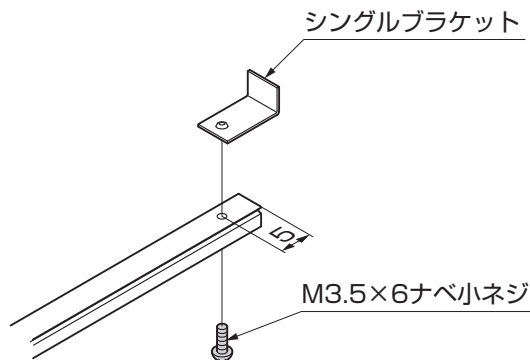


図1-4 網戸あり 側面躯体側の場合

補足

- 網戸ありの側面躯体側のみ、図1-4のようにカーテンレールを加工して、シングルブラケットを仮止めしてください。

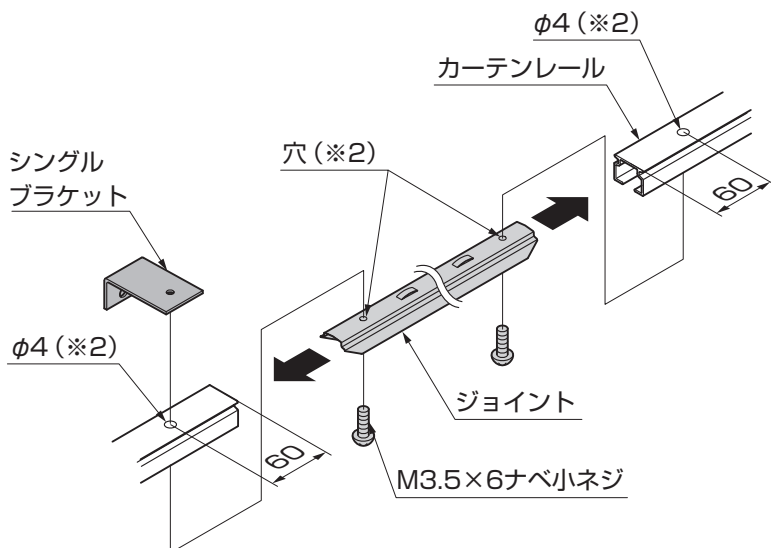


図1-5 カーテンレールの接合

補足

- カーテンレールの長さが足りない場合は、カーテンレールを2本継ぎ合わせてください。
- カーテンレールに図1-5を参照してφ4の穴加工してください。
- ジョイント部にシングルブラケットを取付ける場合は、*2の穴と穴の位置を合わせてください。

1-3 カーテンレールの取付け

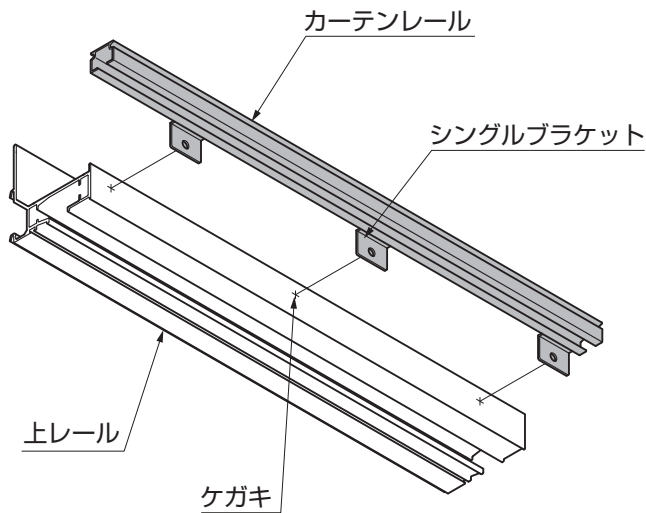


図1-6 上レールのけがき

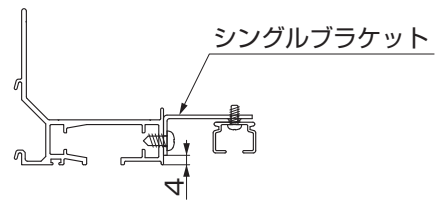


図1-7 網戸なしの場合

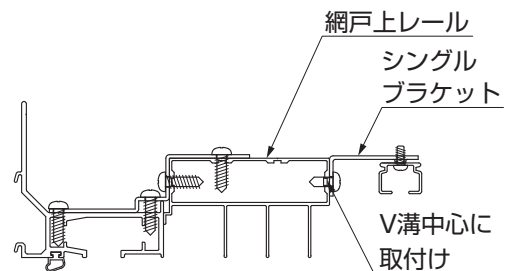


図1-8 網戸ありの場合

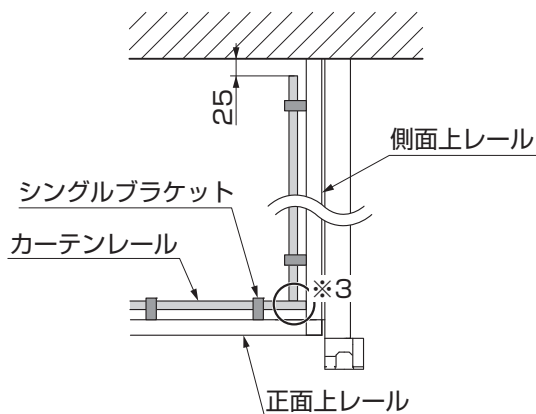


図1-9 網戸なしの納まり

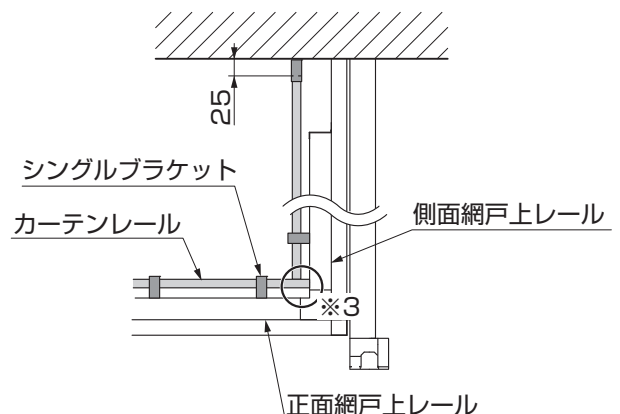


図1-10 網戸ありの納まり

ポイント

- コーナー部(※3)にカーテンレールの端部キャップを取付けないでください。端部キャップを取付けることで、カーテンをコーナー部にまとめてしまい、パネルのコーナー通過時にカーテンと接触してパネルやカーテンの破損の原因になります。

※入隅側のコーナー部は例外です。

- ①図1-9、図1-10の納まりと図1-7、図1-8のシングルブラケットの取付け位置を確認して、けがいてください。

ポイント

- 作業は間口側(正面側)から行なってください。

- ②組立てたカーテンレールとシングルブラケットを一度取外してください。

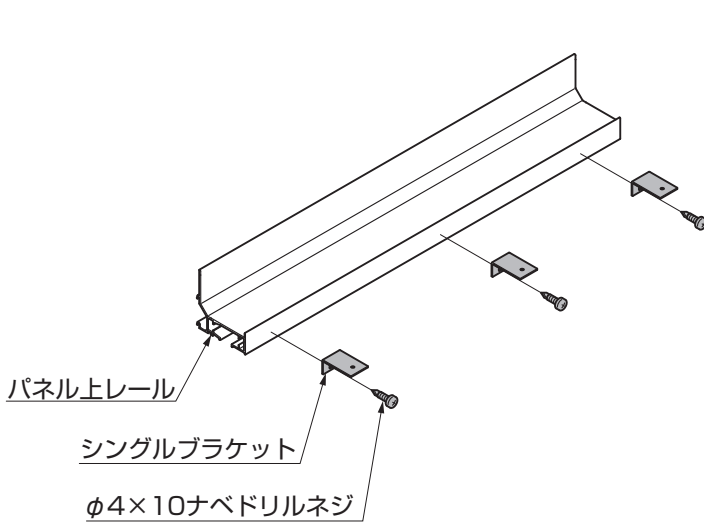


図1-11

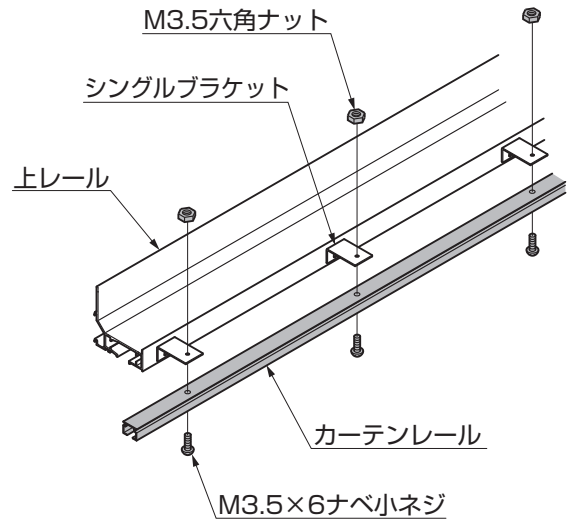


図1-12

- ③シングルブラケットを上レールに取付けてください。
- ④固定されたシングルブラケットにカーテンレールを取付けてください

注意

●カーテンレール取付ネジのゆるみ防止の為、M3.5六角ナットをしっかりと取付けてください。しっかりと取付けていないと、ネジがゆるみ、カーテンレール落下によるケガの原因になります。

1-4 ふさかけの取付け

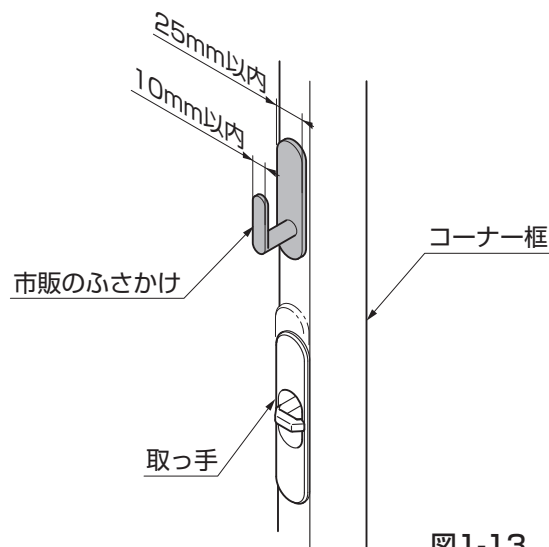


図1-13

- ①市販のふさかけをコーナー框に取付けることができます。その際は、コーナー框の落とし棒を操作する取っ手と同じ面へ、取っ手の操作の妨げにならないように両面テープにて取付けてください。

取説コード

E280

JZZ617602
200811A_1039