

- このたびは、当社製品をお買いあげいただきましてまことにありがとうございます。
- この取付説明書に示した表示記号の内容は、製品を安全に正しく施工していただき、施主様等の危害や損害を未然に防止するためのものです。
表示記号の内容を良く理解したうえで、本書の内容（指示）にしたがってください。
- この取付説明書では、次のような記号を使用しています。

安全に関する記号 記号の意味


警告

- 取扱いを誤った場合に、使用者が死亡または重傷を負うおそれのある内容を示しています。


注意

- 取扱いを誤った場合に、使用者が中・軽傷を負うおそれのある内容、または物的損害のおそれがある内容を示しています。

一般情報に関する記号


ポイント

- 取付手順で、特に注意して作業をしていただきたいことを示しています。
- 守っていただかないと組付けができない内容、または製品全体に後々不具合が発生するおそれのある内容を示しています。



- 取付説明の内容全体（個々の説明枠）にかかる注意事項を示しています。
- 取付説明の内容に制限がある場合の条件を示しています。


補足

- 説明の内容で知っておくと便利なことを示しています。

<施工の前に>


注意

- 製品の施工には、危険を伴う場合がありますので、必ず専門の工事業者による施工をお願いします。
- 正しく施工、組付けをするために、施工前に必ず取付説明書をお読みください。
- 製品の施工については、必ず取付説明書にしたがってください。
- 梱包明細表で必要な部材、部品が揃っているか確認してください。
- 施工終了後、取付説明書は施主様にお渡しください。

<施工上のご注意>


注意

- 施工工事にあたっては、安全に施工を行なってください。
 - ・作業服および保護具（保護帽、安全帯、眼、耳、手、足の保護具）を正しく使用してください。
 - ・作業場所の整理整頓を行なうとともに、安全確保を行なってください。
特に高所作業での安全確保、倒壊防止、照明による照度の確保など。
 - ・器具、工具、保護具などの機能を確認し、使用してください。
 - ・作業は、相互の作業と各作業工程を考慮して進めてください。免許、技能講習、特別教育が必要な作業は、有資格者が行なってください。
 - ・作業者が相互に安全確認を行なってください。健康状態を十分確認し、健康管理を実施してください。
 - ・万が一、事故が発生した際には、直ちに手当を行ない、救助を第一に心がけてください。

<施工上のご注意 つづき>

⚠ 注意

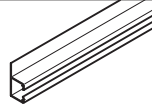
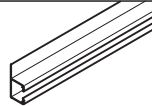
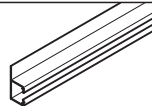
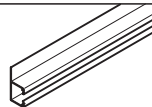

- 給湯機や暖房機等の熱排気が製品に直接当たらないように施工してください。排気による塗装劣化・剥離（はくり）のおそれがあります。
- 取付説明書の順序通りに組付けてください。製品の強度など、性能が低下する場合があります。
- ボルト、ネジは弊社純正品の規定本数を確実に締付け、固定してください。
- アルミ製品が異種金属と接触する場合は、絶縁処理をしてください。
- 製品の改造は絶対にしないでください。
- 施工終了後は、ボルト、ネジなどにゆるみがないか確認してください。
- 施工中についた汚れは取除き、誤ってキズをつけた場合は補修塗料で補修してください。

■梱包明細表

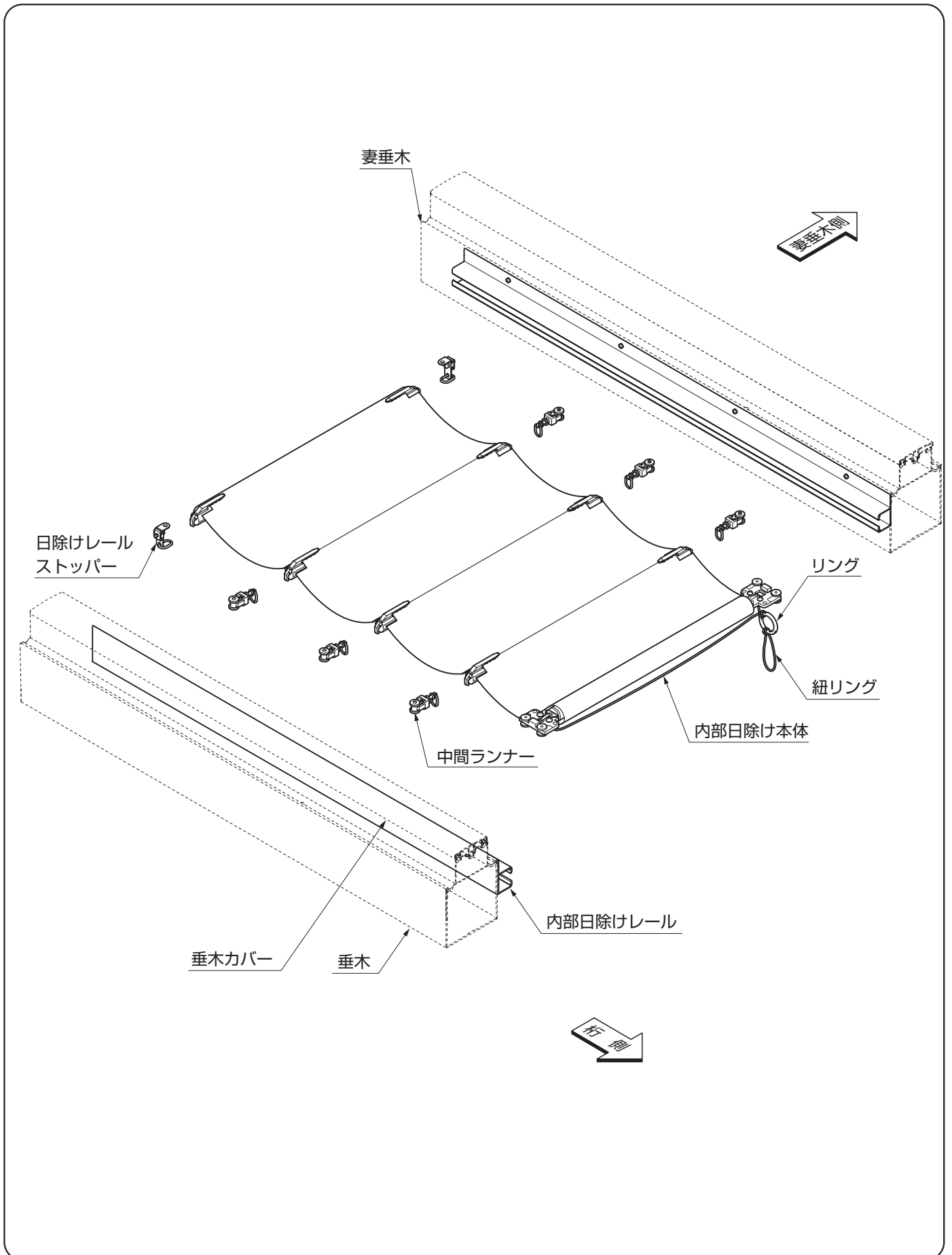
【1】日除けセット

名 称	略 図	員 数			
		4尺	6尺	8尺	10尺
内部日除け本体		1	1	1	1
中間ランナー		4	6	10	14
日除けレールストッパー		2	2	2	2
スペーサー		2	2	2	2
紐リング		1	1	1	1
リング		1	1	1	1
【1-1】φ4×30 トラスタッピンネジ3種		2	2	2	2
【1-2】M4用平座金		2	2	2	2
取付説明書〈E282〉	—	1	1	1	1
取扱説明書〈UE079〉	—	1	1	1	1

【2】レールセット

名 称	略 図	員 数			
		4尺	6尺	8尺	10尺
内部日除けレール 4尺用		2	—	—	—
内部日除けレール 6尺用		—	2	—	—
内部日除けレール 8尺用		—	—	2	—
内部日除けレール 10尺用		—	—	—	2
【2-1】φ4×13 ナベドリルネジ		6	8	10	13

1. 各部名称



2. 内部日除けレールの取付け

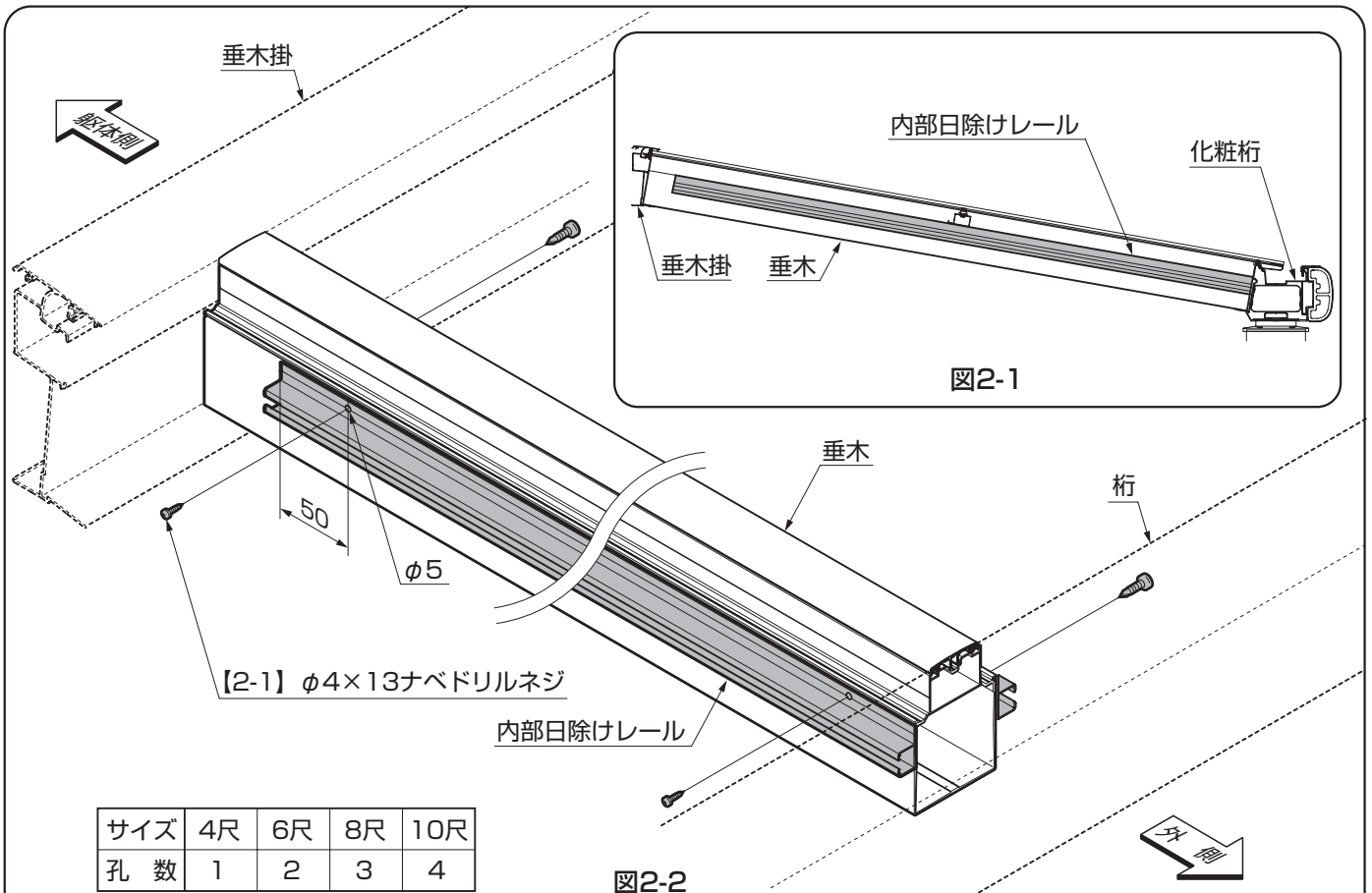
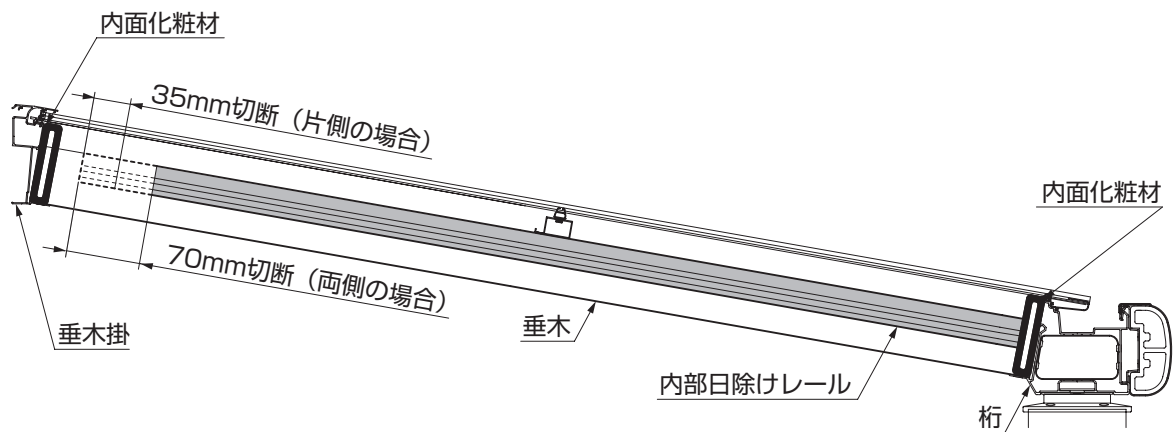


表2-1

- ①日除けレールのV溝部両端50mmの所にφ5の孔をあけてください。
- ②表2-1を参考に上記の孔間に同じ間隔でφ5の孔をあけてください。
- ③垂木に、内部日除けレールを【2-1】で化粧桁に突き当てて取付けてください。
- ④妻垂木は、垂木と向かい合う面にのみ、内部日除けレールを③と同様に取付けてください。

ポイント

- オプションの内面化粧材を取付ける場合は、内部日除けレールを化粧桁側、垂木掛側それぞれ35mm、合わせて70mm切断してください。



3. 内部日除け本体の取付け

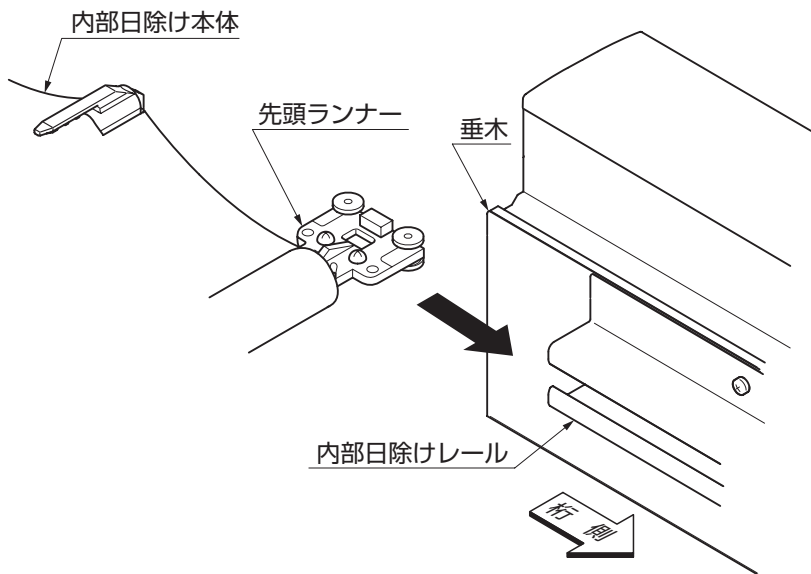


図3-1

①先頭ランナーを内部日除けレールに差込んでください。

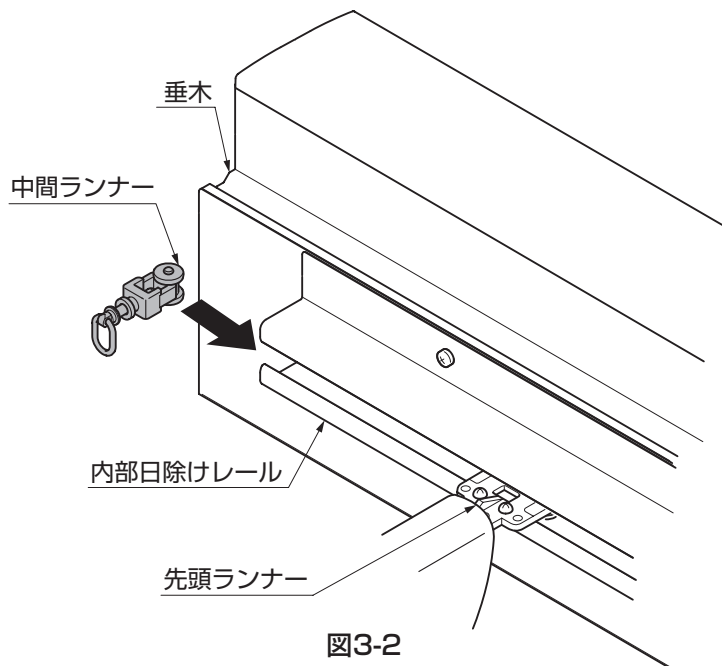


図3-2

②中間ランナーを内部日除けレールに必要な個数差込んでください。

3. つづき

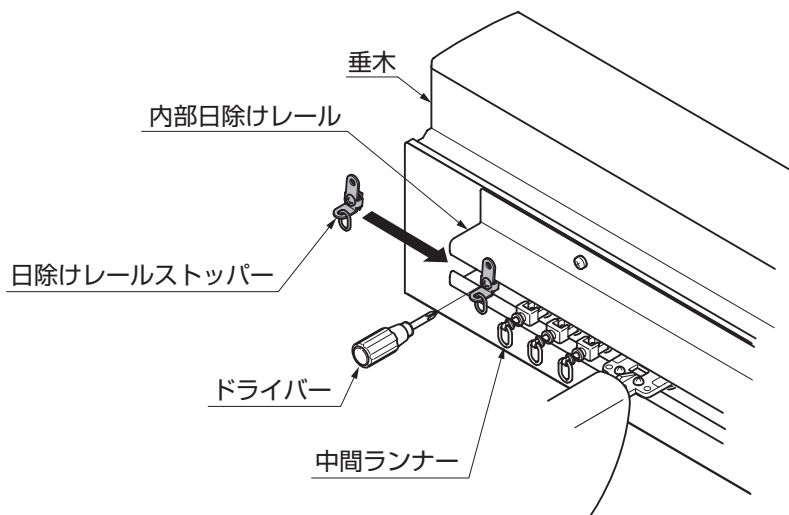


図3-3

③必要個数の中間ランナーを差込んだ後、日除けレールストッパーを内部日除けレール後方に差込み締付けねじを締付けて取付けてください。

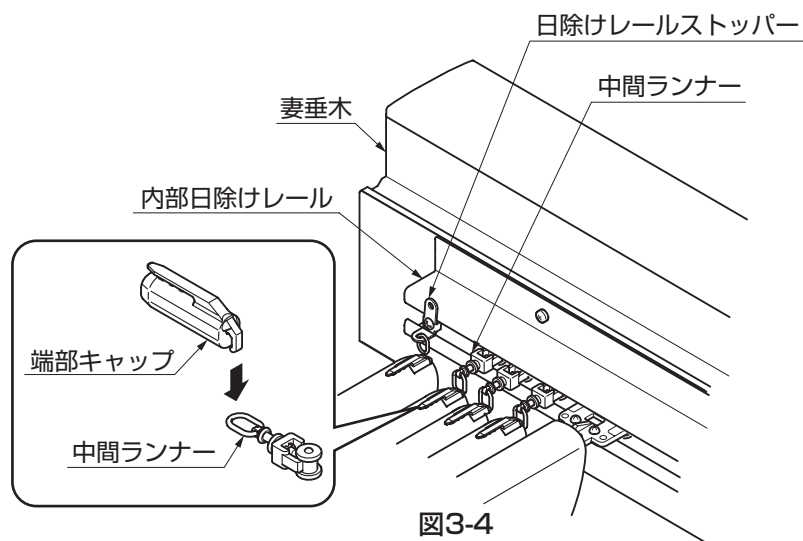


図3-4

④内部日除け本体の端部キャップを、内部日除けレールに差込んだ中間レール・日除けレールストッパーの端部金具にそれぞれ引掛け取付けてください。

4. リングの取付け

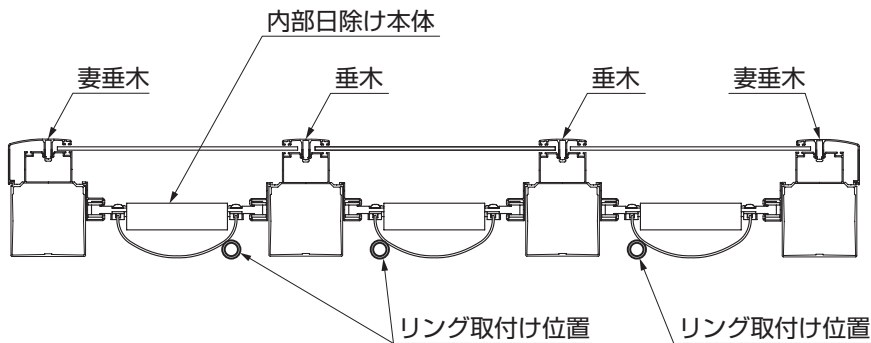


図4-1

①内部日除け本体を内部日除けレールの間に取付けてください。(図4-1参照)

ポイント

●内部日除け本体の取付けは各取付説明書を参照してください。

②図4-1の位置にリングを取付けてください。

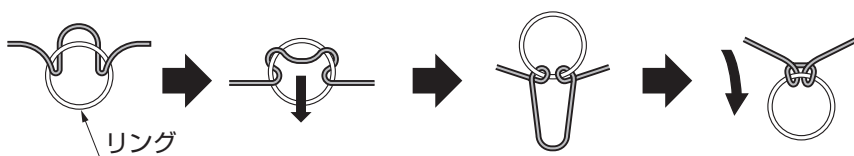


図4-2 リングの取付け方

ポイント

●リングの取付けは図4-2を参照してください。

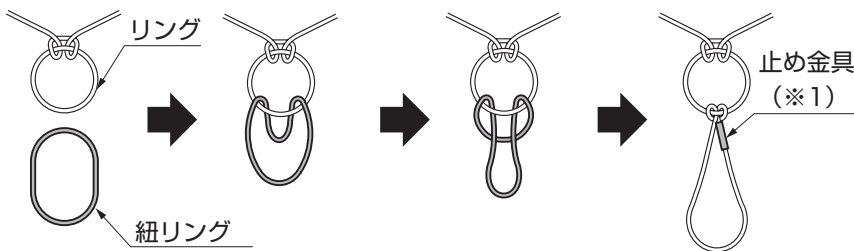


図4-3 紐リングの取付け方

③紐リングをリングに結んでください。(図4-3参照)

ポイント

●止め金具が(※1)の位置にくるように結んでください。

5. 風対策部品の取付け

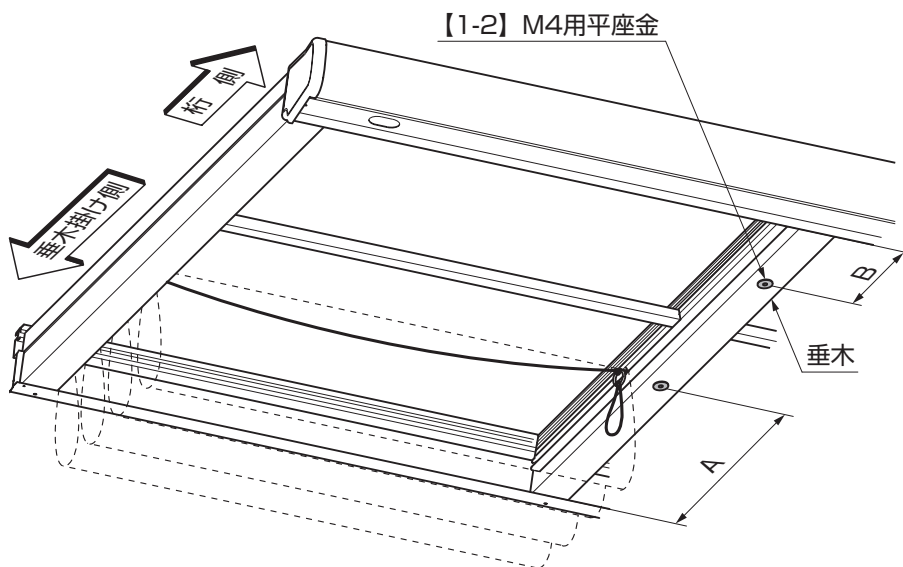


図5-1

①【1-2】の寸法AとBは、現場に合わせて使いやすい位置に位置決めしてください。

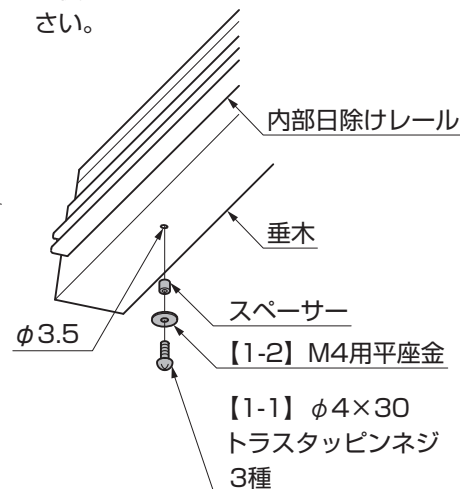


図5-2

②垂木にφ3.5の孔をあけてスペーサーと【1-2】を【1-1】で取付けてください。

5. つづき

