

- このたびは、当社製品をお買いあげいただきましてまことにありがとうございます。
- この取付説明書に示した表示記号の内容は、製品を安全に正しく施工していただき、施主様等の危害や損害を未然に防止するためのものです。
表示記号の内容を良く理解したうえで、本書の内容(指示)にしたがってください。
- この取付説明書では、次のような記号を使用しています。

安全に関する記号 記号の意味


警告

- 取扱いを誤った場合に、使用者が死亡または重傷を負うおそれのある内容を示しています。


注意

- 取扱いを誤った場合に、使用者が中・軽傷を負うおそれのある内容、または物的損害のおそれがある内容を示しています。

一般情報に関する記号


ポイント

- 取付手順で、特に注意して作業をしていただきたいことを示しています。
- 守っていただかないと組付けができない内容、または製品全体に後々不具合が発生するおそれのある内容を示しています。

※

- 取付説明の内容全体(個々の説明枠)にかかる注意事項を示しています。
- 取付説明の内容に制限がある場合の条件を示しています。


補足

- 説明の内容で知っておくと便利なことを示しています。

<施工の前に>


注意

- 製品の施工には、危険を伴う場合がありますので、必ず専門の工事業者による施工をお願いします。
- 正しく施工、組付けをするために、施工前に必ず取付説明書をお読みください。
- 製品の施工については、必ず取付説明書にしたがってください。
- 梱包明細表で必要な部材、部品が揃っているか確認してください。
- 施工終了後、取扱説明書は施主様にお渡しください。

<施工上のご注意>


注意

- 施工工事にあたっては、安全に施工を行なってください。
 - ・作業服および保護具(保護帽、安全帯、眼、耳、手、足の保護具)を正しく使用してください。
 - ・作業場所の整理整頓を行なうとともに、安全確保を行なってください。
特に高所作業での安全確保、倒壊防止、照明による照度の確保など。
 - ・器具、工具、保護具などの機能を確認し、使用してください。
 - ・作業は、相互の作業と各作業工程を考慮して進めてください。免許、技能講習、特別教育が必要な作業は、有資格者が行なってください。
 - ・作業者が相互に安全確認を行なってください。健康状態を十分に確認し、健康管理を実施してください。
 - ・万が一、事故が発生した際には、直ちに手当を行ない、救助を第一に心がけてください。
- ボルト、ネジは弊社純正品の規定本数を確実に締付け、固定してください。
- アルミ製品が異種金属と接触する場合は、絶縁処理をしてください。
- 施工終了後は、ボルト、ネジなどにゆるみがないか確認してください。

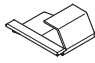
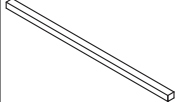




<施工上のご注意 つづき>

⚠ 注意

- 基礎は弊社指定の寸法以上にしてください。
- 寒冷地で凍上するおそれのある地域で使用する場合は、凍上線の下まで基礎を設けてください。
- コンクリート（またはモルタル）には、塩分を含む砂（海砂）および塩素系や強アルカリ系のコンクリート用混和剤（凍結防止剤、凝固促進剤、急結剤など）は使用しないでください。使用するとアルミなどの金属が腐食する原因になります。必要な場合は非塩素系や非アルカリ系の混和剤をご使用ください。
- モルタルやコンクリートの抽出液が、施工中に製品に付着しないように注意してください。抽出液は強アルカリ性で、シミやムラなどの外観不良の原因になります。
- 製品の表面に付着したモルタルやコンクリートなどは、速やかに拭き取ってください。
- 養生期間は十分にとり、その間に重い物をのせたり、振動を与えないでください。

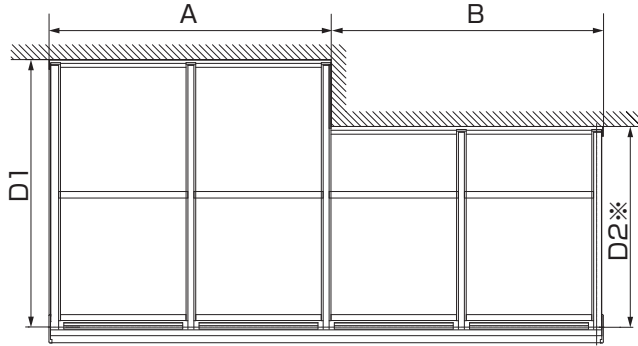
■梱包明細表

【1】 躯体側出幅違いセット

名 称	略 図	員 数
垂木掛け小口隠しキャップ（左右）		各1
出幅違い用スペーサー L=1000mm		3
プッシュボタンφ18		4
【1-1】φ6×70 六角タッピンネジ1種		4
【1-2】M6 用平座金		4
【1-3】φ4×13 ナベドリルネジ		1
取付説明書〈E285〉	—	1

1. 基本寸法と各部の名称 ※図は標準タイプの場合です。

1-1 基本寸法



- D1：躯体～柱芯寸
- D2：躯体～柱芯寸
- A：垂木掛け外寸（D1側）
- B：垂木掛け外寸（D2側）
- ※移動桁の場合：D2≥900

図1-1

1-2 各部の名称

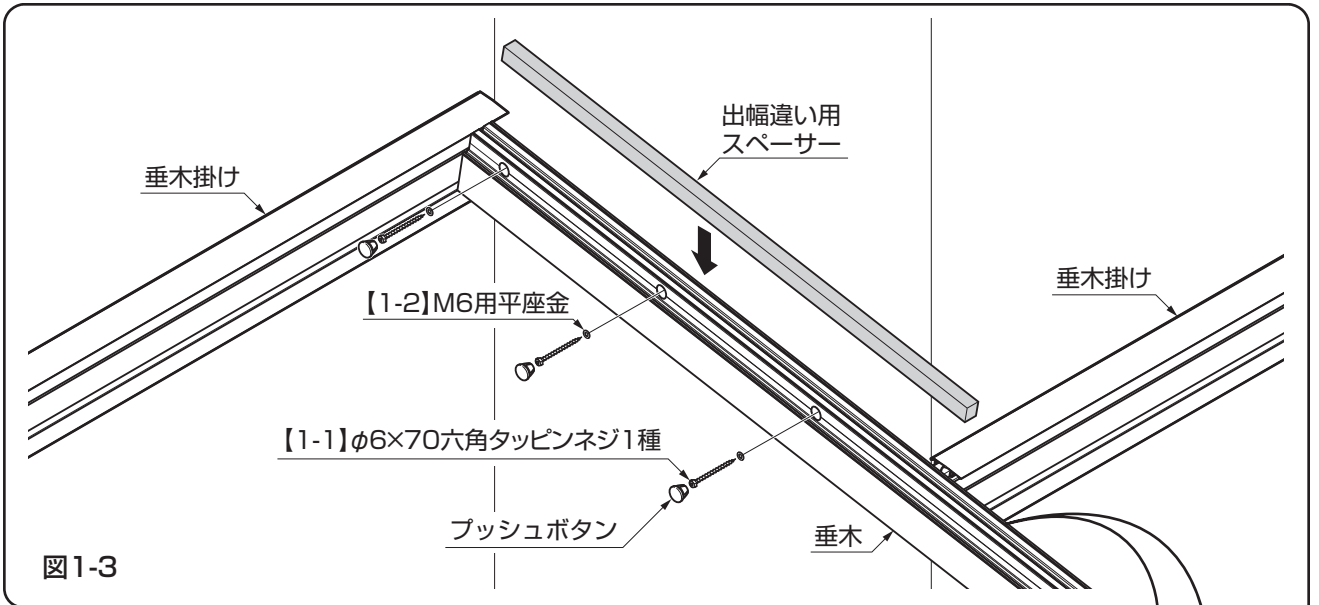


図1-3

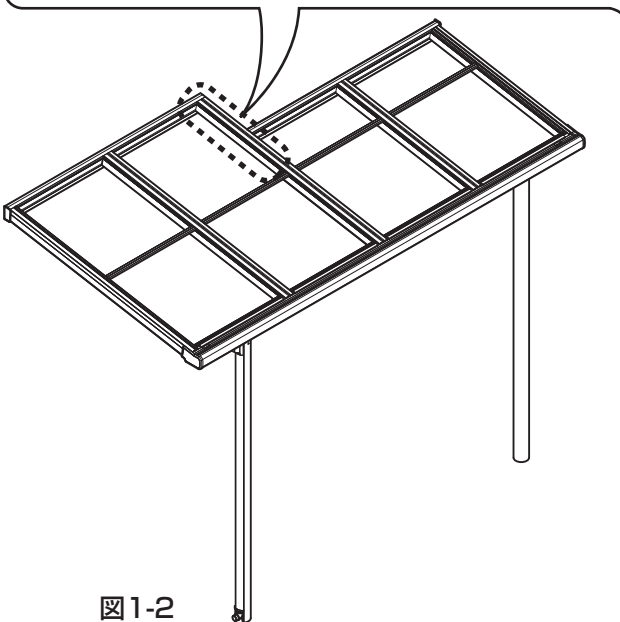


図1-2

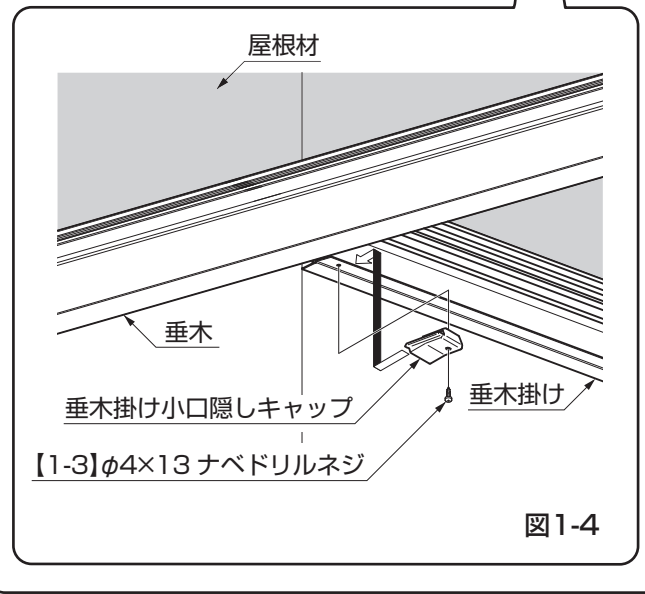


図1-4

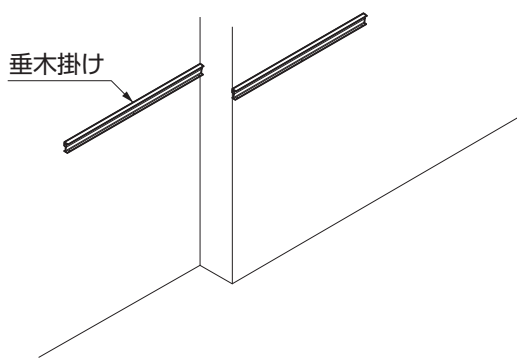
2. 取付け順序

※部材の加工、取付け方法は3.部材の加工以降の頁を参照してください。

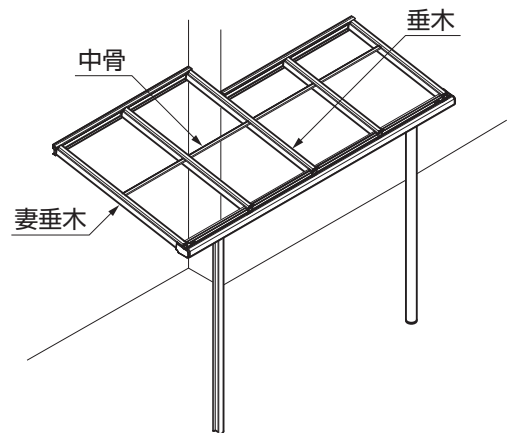
※①⑦⑭の施工は本取説(E285)を参照してください。その他の施工はテラス本体(E281)の取付け順序をご覧ください。

※図は化粧桁の場合です。

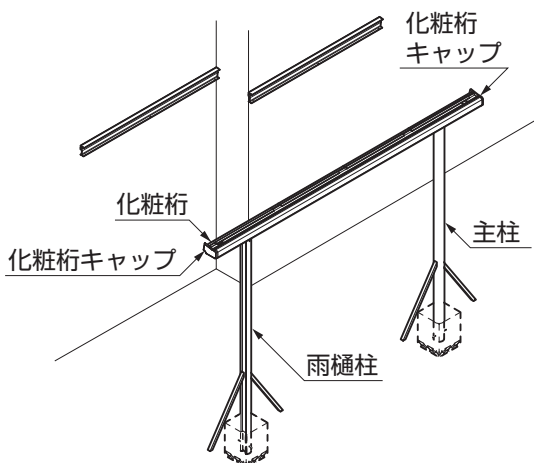
①垂木掛けの取付け



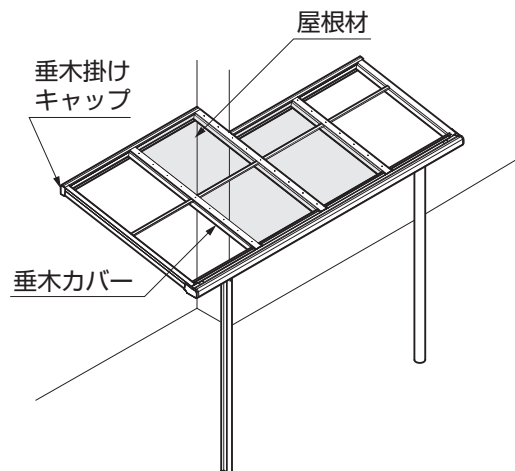
- ⑤妻垂木の取付け
- ⑥垂木の取付け
- ⑦出幅違い部垂木の取付け
- ⑧中骨の取付け



- ②柱の位置決め
- ③柱 - 化粧桁/移動桁の取付け
- ④化粧桁キャップ/移動桁キャップの取付け

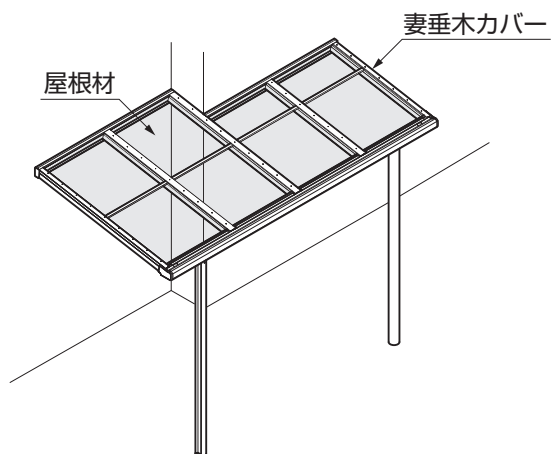


- ⑨垂木掛けキャップの取付け
- ⑩屋根材の取付け
- ⑪垂木カバーの取付け (2スパンのみ)

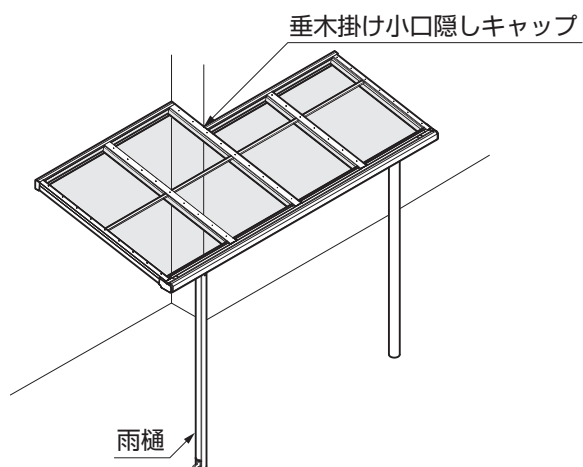




- ⑫屋根材の取付け
- ⑬妻垂木カバーの取付け



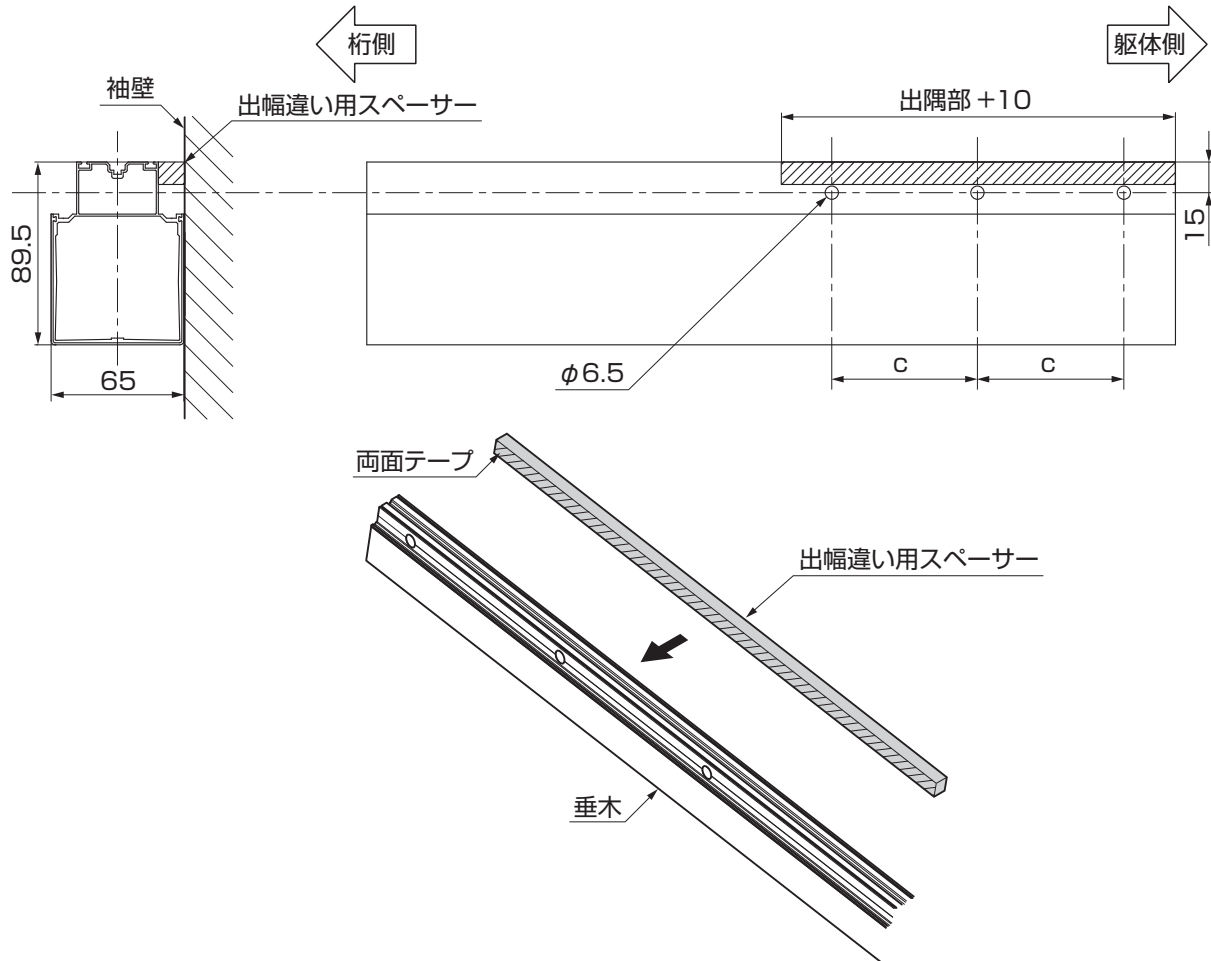
- ⑭垂木掛け小口隠しキャップの取付け
- ⑮雨樋の取付け



3. 部材の加工

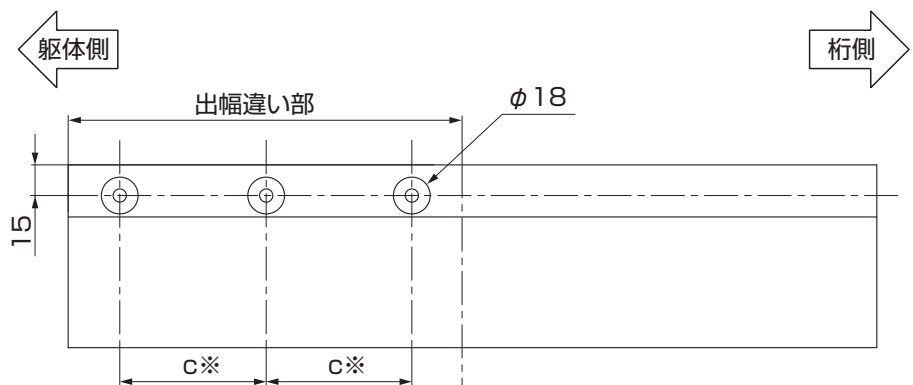
3-1 出幅違い部垂木

(1) 躯体に接する面側



①図を参照し、躯体に出幅違い用スペーサーを貼付けてください。

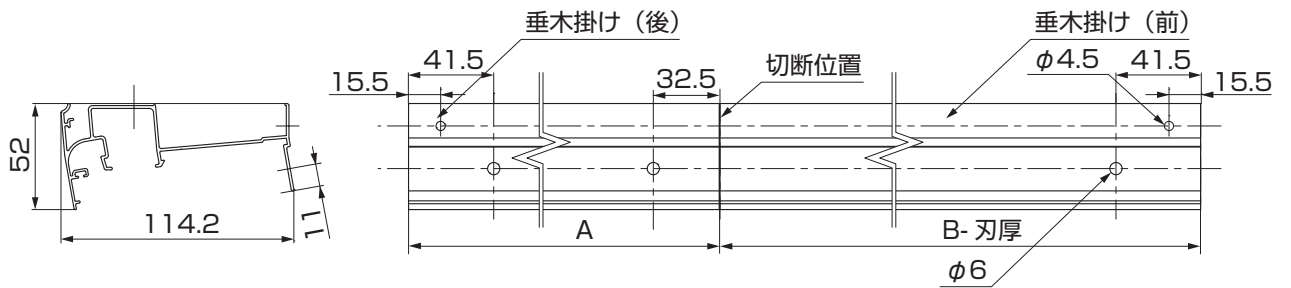
(2) 躯体に接しない面側



※c 寸法…躯体の柱および間柱の位置に孔加工してください。
孔数は、出幅違い寸法、躯体の柱本数により異なります。

図3-1

3-2 垂木掛け



●A・BはP.3を参照してください。

図3-2

3-3 妻垂木 (出幅切詰め)

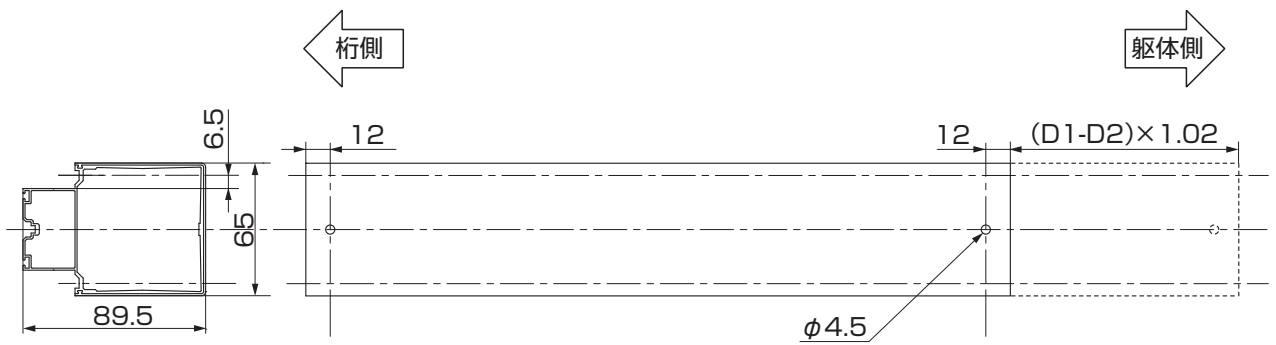


図3-3

3-4 垂木 (出幅切詰め)



図3-4

3. (つづき)

3-5 垂木カバー (出幅切詰め)

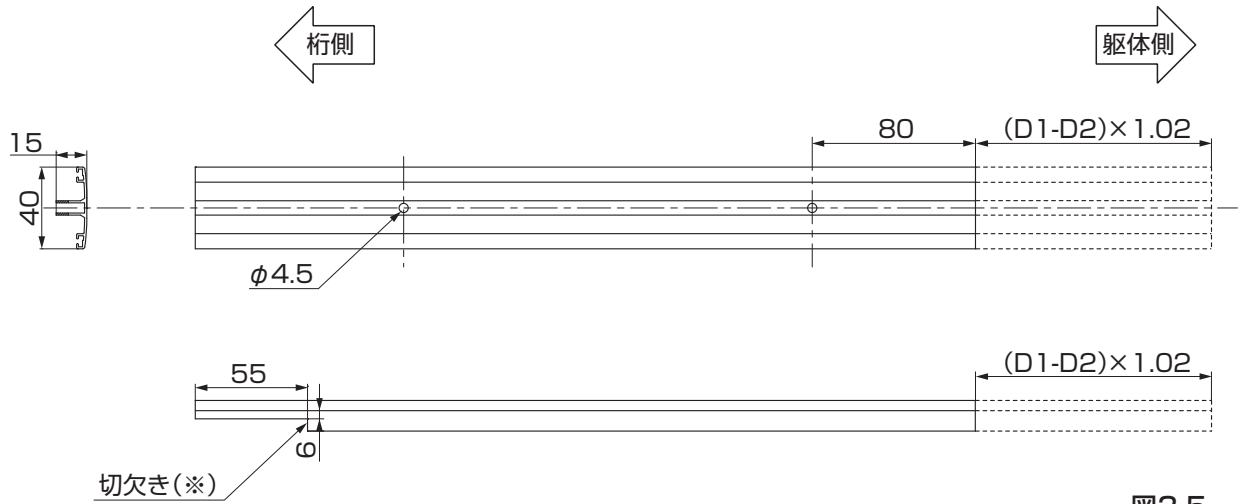


図3-5

ポイント

- 切欠き(※)がある方の反対側を切詰めてください。

3-6 妻垂木カバー (出幅切詰め)

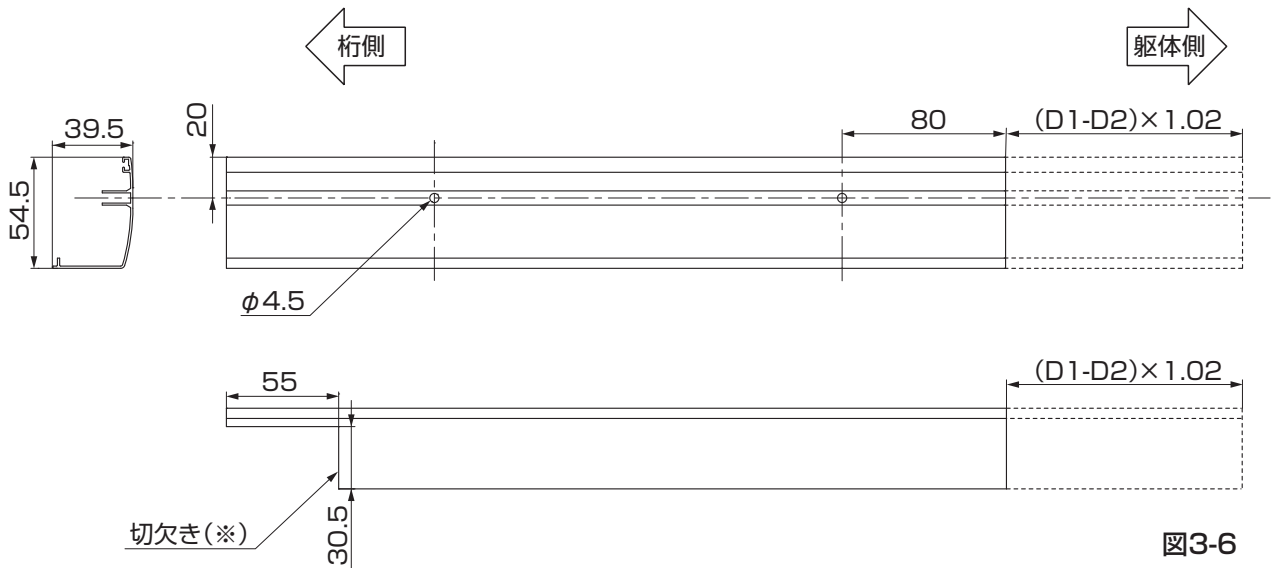


図3-6

ポイント

- 切欠き(※)がある方の反対側を切詰めてください。

4. 垂木掛けの取付け

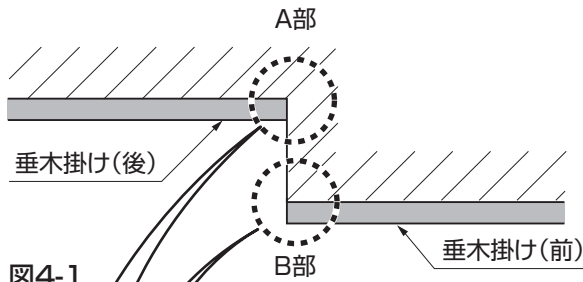


図4-1

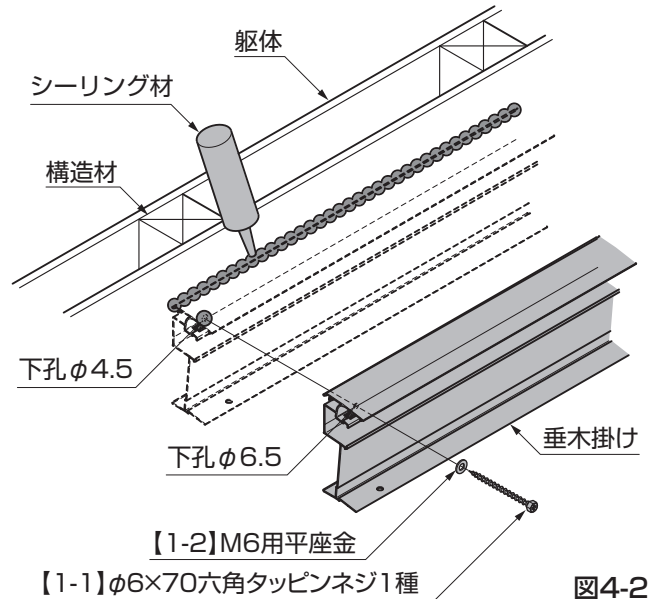
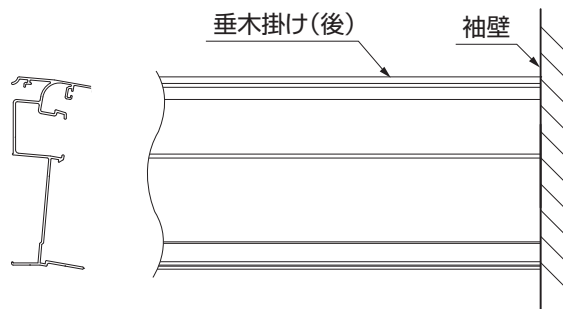


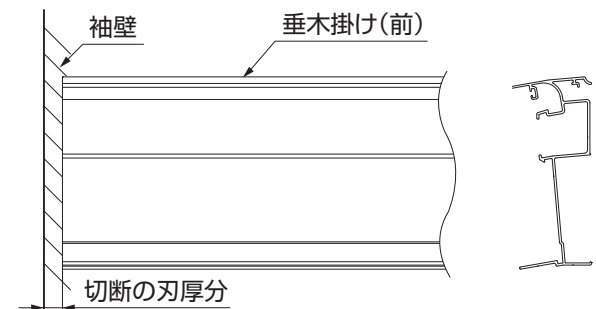
図4-2

■垂木掛け取付け詳細図1

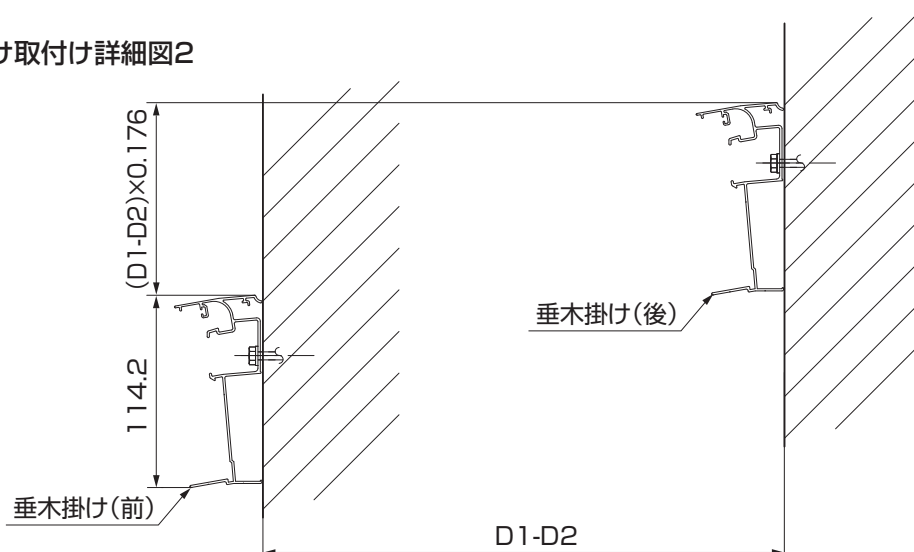
●A部垂木掛け納まり



●B部垂木掛け納まり



■垂木掛け取付け詳細図2



①垂木掛け(前・後)を図4-1、図4-2を参照し、躯体に取付けてください。

※垂木掛けを躯体に取付ける際は、必ず水準器で水平を出してください。

②柱および間柱の位置に合わせて垂木掛けにφ6.5の孔をあけ、ネジ止めしてください。

5. 出幅違い部垂木の取付け

(1) 出幅違い部垂木の取付け

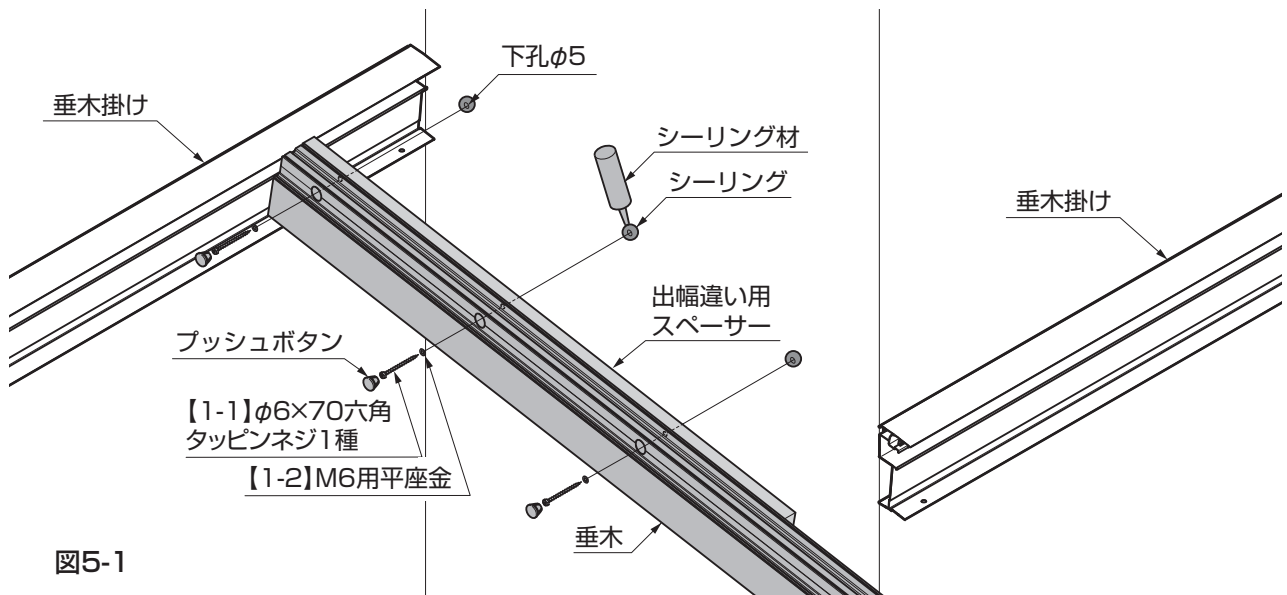


図5-1

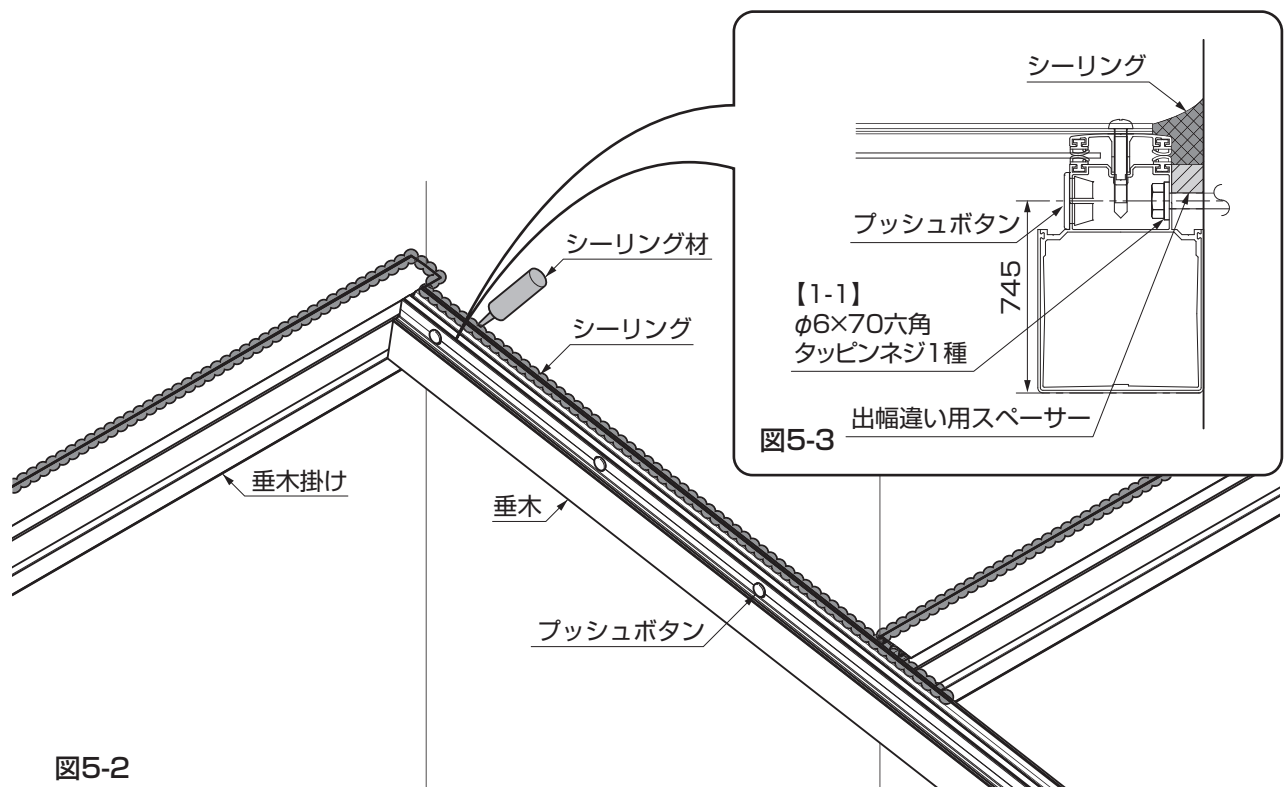


図5-2

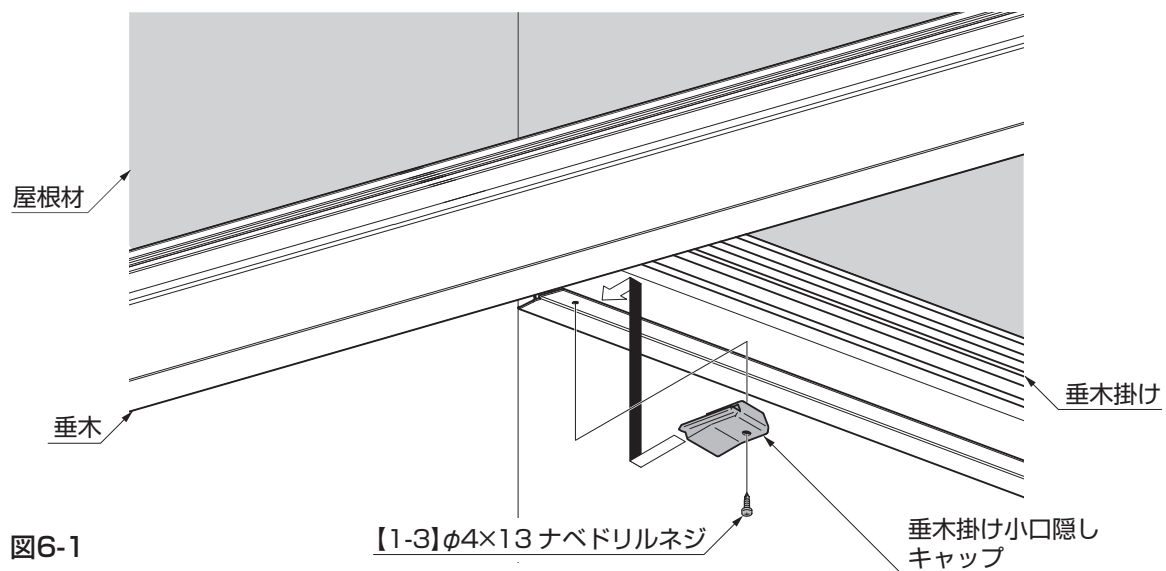
- ①垂木を奥の垂木掛けに突き当て、出幅違い用スペーサーに沿って躯体にあててください。垂木のネジ孔にあわせ、躯体にφ5の下孔をあけてください。
- ②【1-1】、【1-2】で躯体に垂木を取付け、その上にプッシュボタンをはめてください。

ポイント

- 躯体の柱、間柱の位置に合わせて、垂木を固定してください。(図5-3参照)
- 躯体の孔にシーリングをしてください。雨漏りの原因になります。

6. 垂木掛け小口隠しキャップの取付け

(1) 垂木掛け小口隠しキャップの取付け



- ① 垂木掛け小口キャップを図を参照し、【1-3】で垂木掛けに取付けてください。

ポイント

- 垂木掛け小口キャップの左右は現場に応じて使い分けてください。

