

自然浴家族 ジーマ

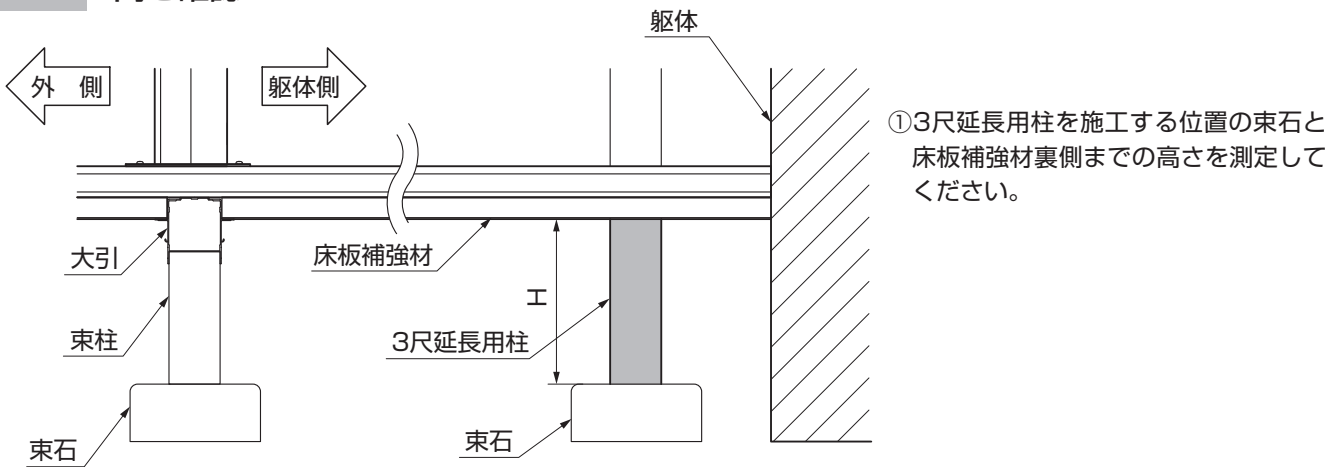
取付説明書 - デッキ編 (樹の木Ⅲ) - 補足説明書

ポイント

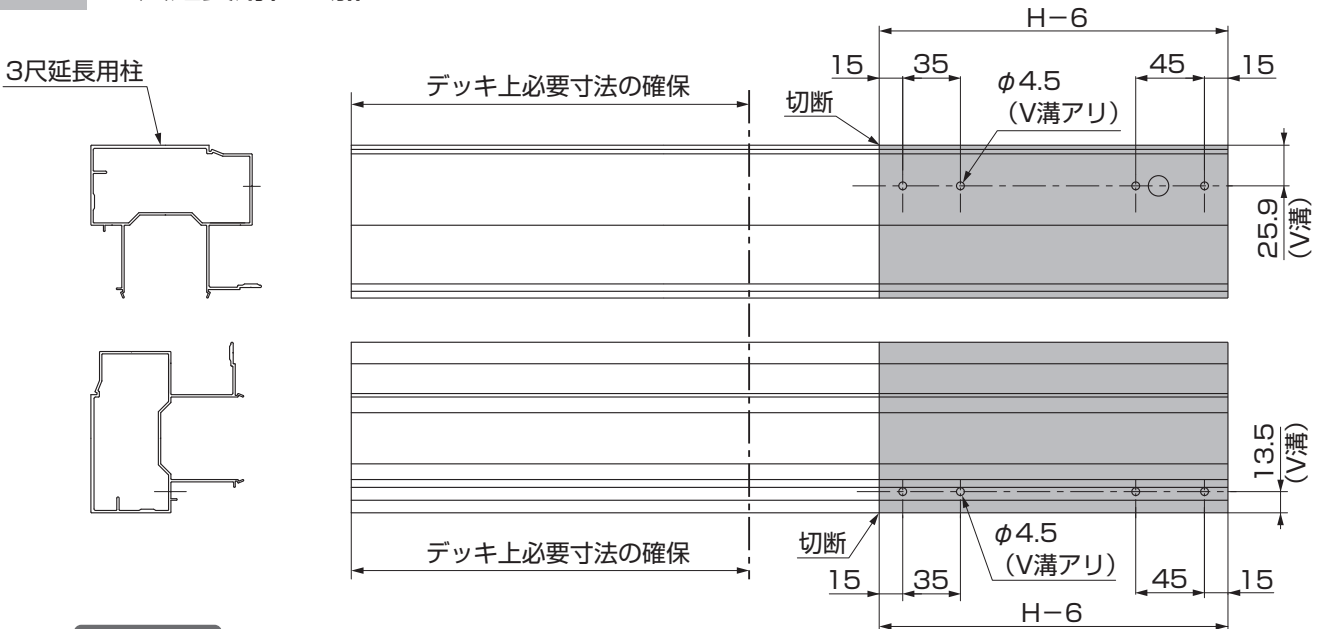
- 入隅施工時の壁側端部柱以下以外は、必ず柱下に束柱を施工しますので、束柱の配置をお願いします。
- 3尺延長用柱下の束柱は、デッキ上の3尺延長用柱寸法を確保して切断した残部材を使用します。
- デッキ基礎施工する際に、3尺延長用柱の準備をお願いします。

1. 3尺延長柱基礎施工時の注意

1-1 高さ確認



1-2 3尺延長用柱の加工



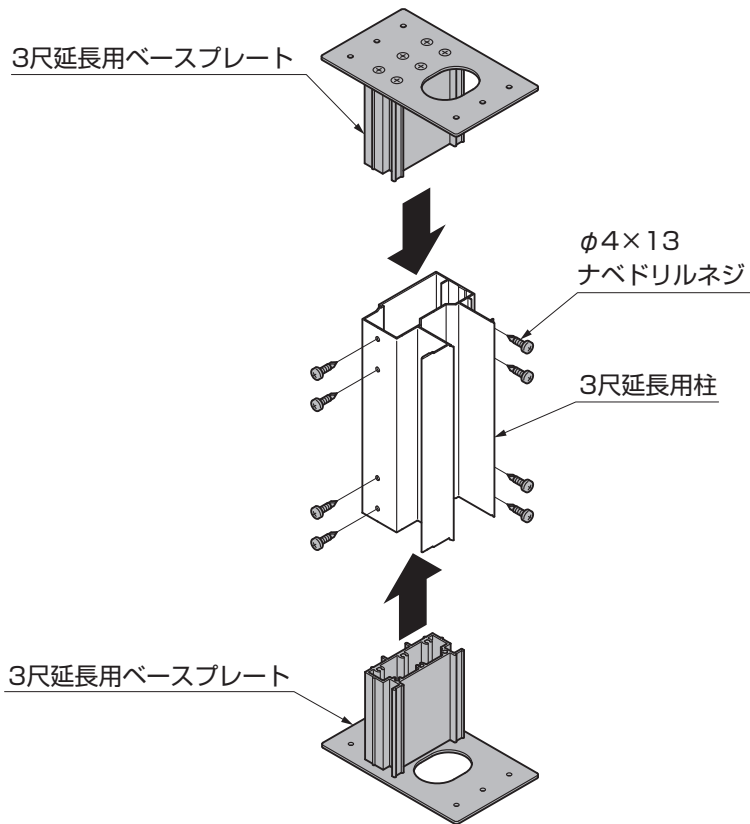
ポイント

- 3尺延長用柱を切断する際は、確実にデッキ上寸法を確保した上で切断してください。
- 残部材寸法が測定寸法に達しない場合は、束石等で現場調整してください。
- 残部材寸法はロング束柱仕様には対応していません。

- ①3尺延長用柱を測定値-6mmで切断してください。
- ②3尺延長用柱にφ4.5の穴加工をしてください。

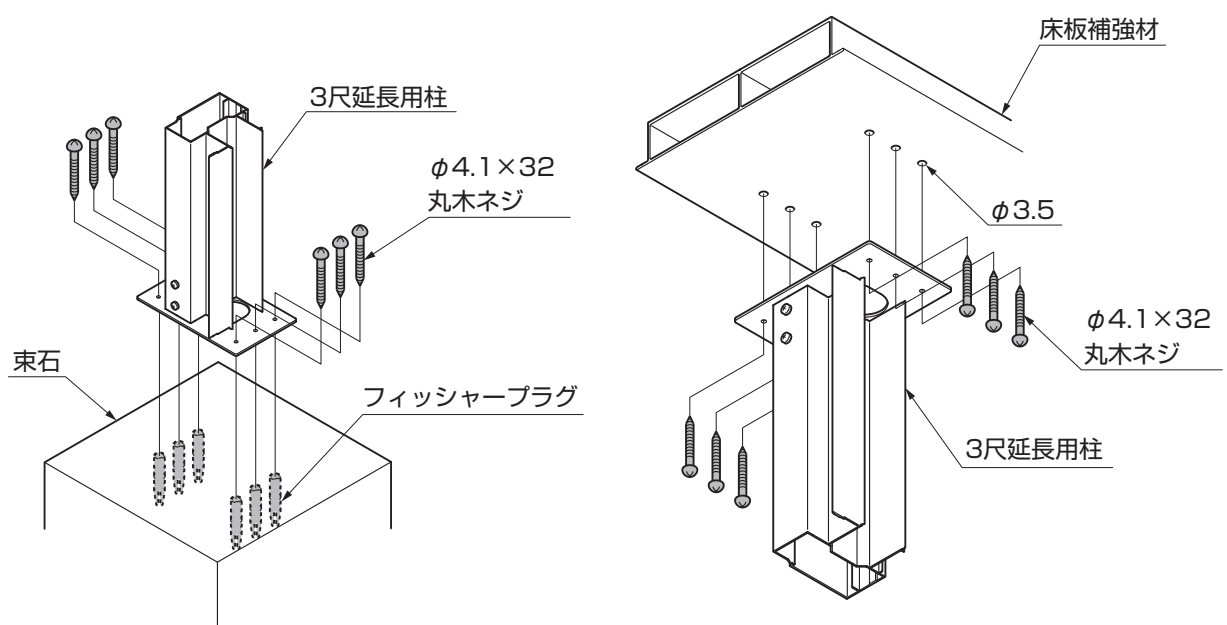
1. (つづき)

1-3 3尺延長用柱の組立て



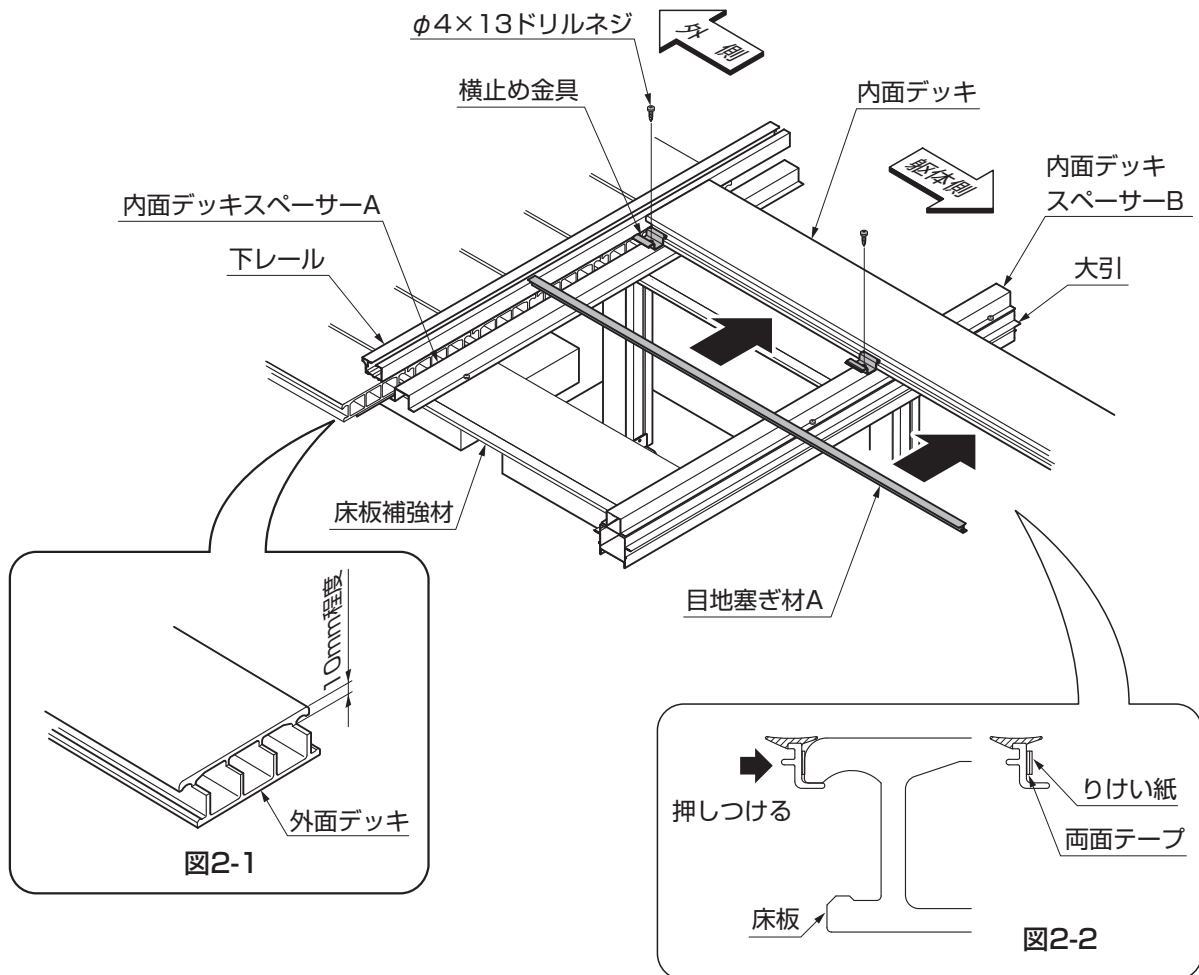
①3尺延長用ベースプレートを切断した3尺延長用柱に「φ4×13ナベドリルネジ」で取付けてください。

1-4 3尺延長用柱の取付け



- ①3尺延長用柱を束石に「フィッシャープラグ」を使い、「φ4.1×32丸木ネジ」で取付けてください。
- ②3尺延長用柱を床板補強材にφ3.5の下穴をあけてから「φ4.1×32丸木ネジ」で取付けてください。

2. 目地塞ぎ材の取付け方法



- ① 「2. 基本寸法」 参照して内面デッキを加工して張付けてください。
- ② 横止め金具を「φ4×13ドリルネジ」で取付けてください。
- ③ 床板の長さにそろえて目地塞ぎ材Aをカットしてください。
- ④ 両面テープのリケイ紙をはがし、床板端部に押しつけ、仮固定します。(図2-2参照)
- ⑤ 次の床板を、横止め金具に差込んでください。

ポイント

- デッキを固定する横止め金具は、内面デッキスペーサー-A、内面デッキスペーサー-Bに取付きます。
- デッキの取付けは「樹の木Ⅲ (E203)」を参照してください。
- 内面デッキの切断寸法は、下レール躯体側から躯体までの長さです。
- 下レールの位置決めによって、内面デッキ取付け位置に外面デッキがある場合は、外面デッキを図2-1のように切欠いてください。

3. 入隅仕様躯体側柱内デッキ納めについて

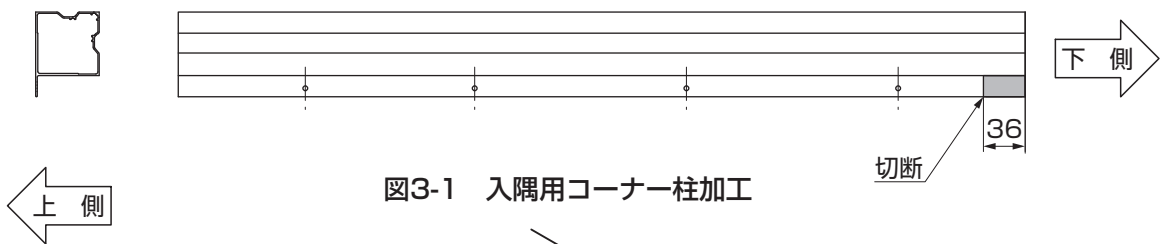
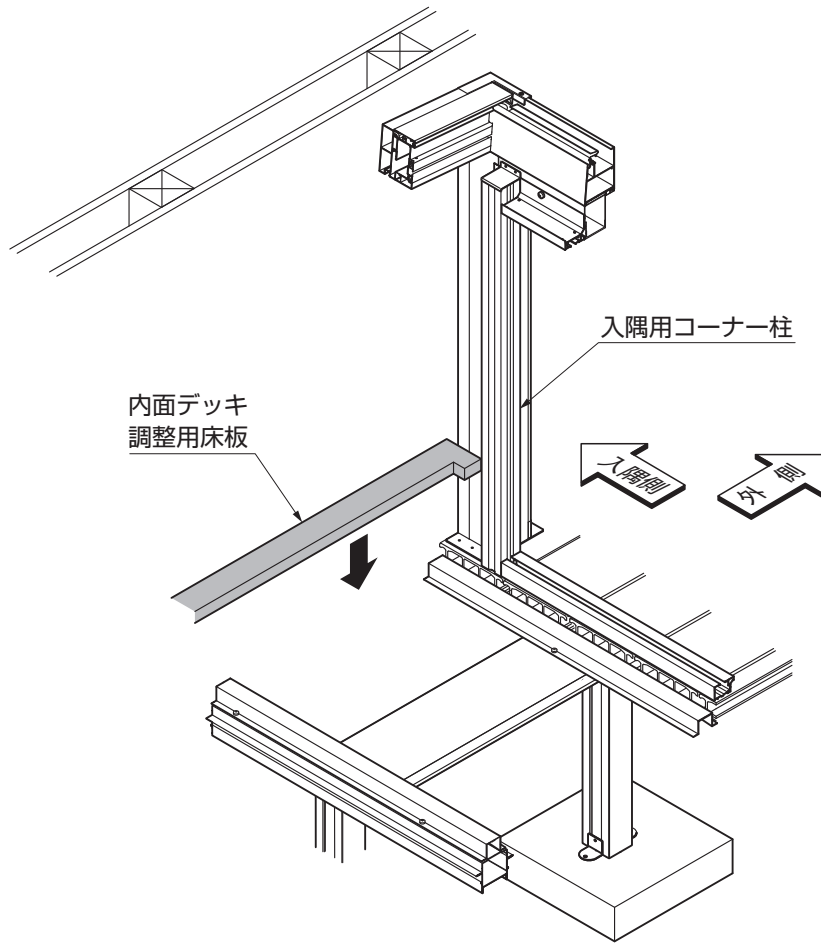


図3-1 入隅用コーナー柱加工

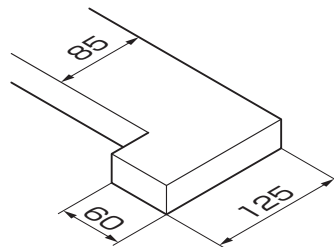


図3-2 内面デッキ調整用床板の加工

ポイント

- 入隅用コーナー柱の下部が図3-1のように、加工されていることを確認してください。
- 図3-1は外観右入隅の加工です。外観左入隅の加工は、この図と対象になります。

①入隅側の内面デッキ調整用床板と調整根太を取付ける前に、図3-2を参照して内面デッキ調整用床板を加工してください。

4. 連棟仕様の入隅用コーナー柱間のデッキ納め

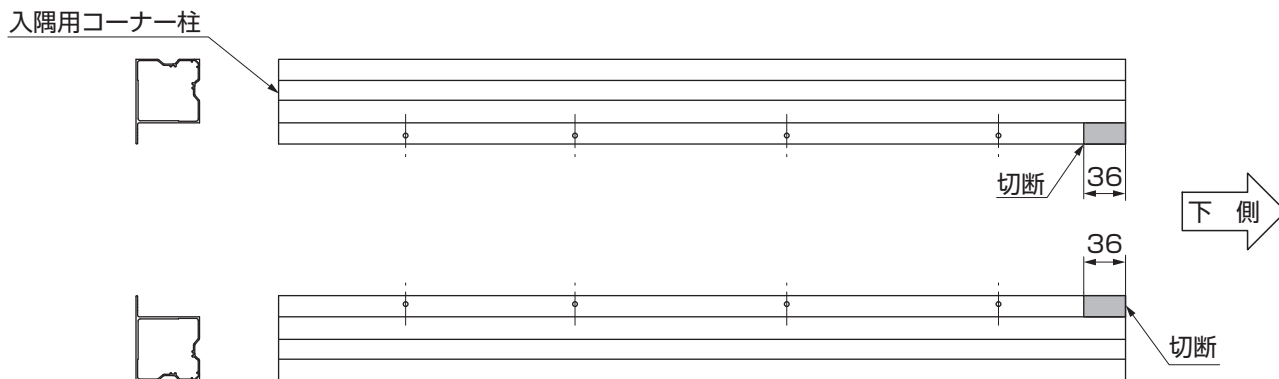


図4-1 入隅用コーナー柱加工確認

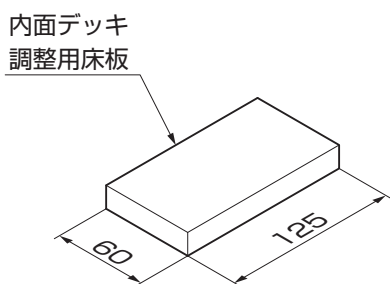


図4-2 内面デッキ調整用床板の加工

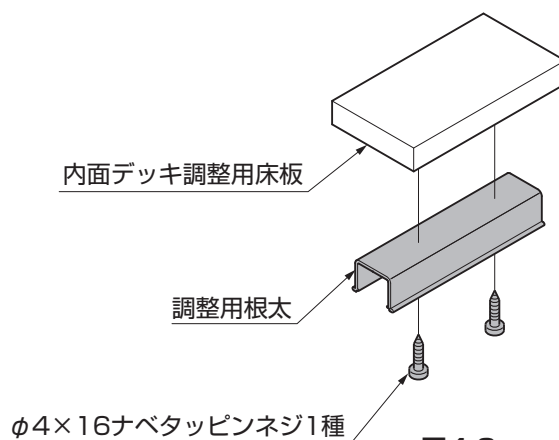
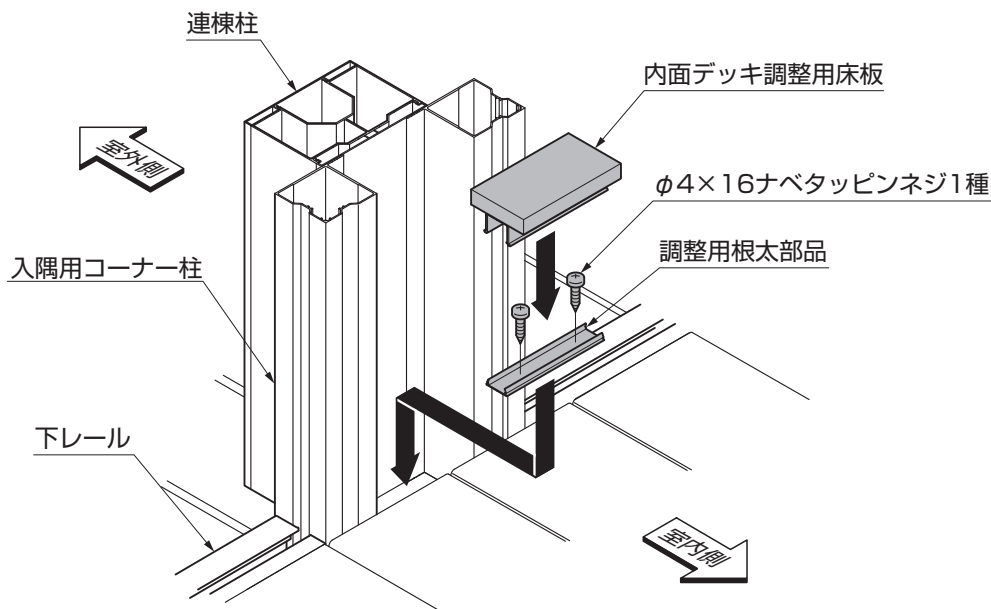


図4-3



ポイント

●入隅用コーナー柱の下部が図4-1のように、加工されていることを確認してください。

- ①内面デッキ調整用床板を図4-2の指定寸法に加工してください。
- ②加工した内面デッキ調整用床板に調整用根太を「φ4×16ナベタッピンネジ1種」で取付けてください。
- ③調整用根太部品を入隅用コーナー柱の外面デッキに「φ4×16ナベタッピンネジ1種」で取付けてください。

メモページ

.....

.....

.....

.....

.....

.....

.....

.....

.....

.....

.....

.....

.....

メモページ

.....

.....

.....

.....

.....

.....

.....

.....

.....

.....

.....

.....

.....

.....

INDEX

取説コード

E288

JZZ618164
200812A_1039