

- このたびは、当社製品をお買いあげいただきましてまことにありがとうございます。
- この取付説明書に示した表示記号の内容は、製品を安全に正しく施工していただき、施主様等の危害や損害を未然に防止するためのものです。
表示記号の内容を良く理解したうえで、本書の内容（指示）にしたがってください。
- この取付説明書では、次のような記号を使用しています。

安全に関する記号 記号の意味

**警告**

- 取扱いを誤った場合に、使用者が死亡または重傷を負うおそれのある内容を示しています。

**注意**

- 取扱いを誤った場合に、使用者が中・軽傷を負うおそれのある内容、または物的損害のおそれがある内容を示しています。

一般情報に関する記号

**ポイント**

- 取付手順で、特に注意して作業をしていただきたいことを示しています。
- 守っていただかないと組付けができない内容、または製品全体に後々不具合が発生するおそれのある内容を示しています。



- 取付説明の内容全体（個々の説明枠）にかかる注意事項を示しています。
- 取付説明の内容に制限がある場合の条件を示しています。

**補足**

- 説明の内容で知っておくと便利なことを示しています。

<施工の前に>

**注意**

- この製品は下記の場所には設置しないでください。
 - ・屋上、ベランダ、崖上、風の強い場所、柔らかい土の上、給湯器等の熱排気の当たる場所、避難路など
 - ・強風などにより転倒や落下のおそれがある場所
 - ・災害など緊急時の避難の妨げになるおそれがある場所
 - ・製品の変形や破損により収納物に被害を与えるおそれがある場所
 - ・その他、安全が確保できない場所
- 積雪量が20cmを超えない地域に設置してください。
- 雪や雨が建物の屋根などから直接落ちない場所に設置してください。
- 製品の施工には、危険を伴う場合がありますので、必ず専門の工事業者による施工をお願いします。
- 正しく施工、組付けをするために、施工前に必ず取付説明書をお読みください。
- 製品の施工については、必ず取付説明書にしたがってください。
- 梱包明細表で必要な部材、部品が揃っているか確認してください。
- 施工終了後、取付説明書は施主様にお渡しください。

<施工上のご注意>

**注意**

- 施工工事にあたっては、安全に施工を行なってください。
 - ・作業服および保護具（保護帽、安全帯、眼、手、足の保護具）を正しく使用してください。
 - ・作業場所の整理整頓を行なうとともに、安全確保を行なってください。特に高所作業での安全確保、倒壊防止、照明による照度の確保など。
 - ・器具、工具、保護具などの機能を確認し、使用してください。
 - ・作業は、相互の作業と各作業工程を考慮して進めてください。免許、技能講習、特別教育が必要な作業は、有資格者が行なってください。
 - ・作業者が相互に安全確認を行なってください。健康状態を十分に確認し、健康管理を実施してください。
 - ・万が一、事故が発生した際には、直ちに手当を行ない、救助を第一に心がけてください。

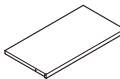





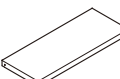





<施工上のご注意 つづき>

⚠ 注意




- 取付説明書の順序通りに組付けてください。製品の強度など、性能が低下する場合があります。
- ボルト、ネジは弊社純正品の規定本数を確実に締付け、固定してください。
- ネジは電動ドリルを使用せず、必ず手回しによるドライバーで締付けてください。また、強く締付けすぎると取付け穴が破損しますので注意してください。
- アルミ製品が異種金属と接触する場合は、絶縁処理をしてください。
- 製品の改造は絶対にしないでください。
- 施工終了後は、ボルト、ネジなどにゆるみがないか確認してください。
- 施工中についた汚れは取除き、誤ってキズをつけた場合は補修塗料で補修してください。
- 転倒防止の対策を必ず行なってください。強風などにより転倒のおそれがあります。

■梱包明細表

【1】 本体

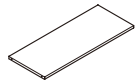

| 名 称 | 略 図 | 員 数 | | |
|-----------|---|-----|------|-------|
| | | H09 | H16 | |
| | | | 天・底板 | 扉・側背板 |
| 天板 |  | 1 | 1 | — |
| 天枠 |  | 1 | 1 | — |
| 後板 (左) |  | 1 | — | 1 |
| 後板 (右) |  | 1 | — | 1 |
| 側板 (左) |  | 1 | — | 1 |
| 側板 (右) |  | 1 | — | 1 |
| 底板 |  | 1 | 1 | — |
| 地枠 |  | 1 | 1 | — |
| 棚板 |  | 1 | 2 | — |
| 引戸 (左) |  | 1 | — | 1 |
| 引戸 (右) |  | 1 | — | 1 |
| ブラケット (左) |  | 1 | — | 1 |

【1】 本体 (つづき)

| 名 称 | 略 図 | 員 数 | | |
|-----------------------------|---|-----|------|-------|
| | | H09 | H16 | |
| | | | 天・底板 | 扉・側背板 |
| ブラケット (右) |  | 1 | — | 1 |
| 棚受け金具 |  | 4 | — | 8 |
| 転倒防止金具 |  | 2 | — | 2 |
| アンカー金具 |  | 4 | — | 4 |
| 鍵 |  | 2 | — | 2 |
| M8×50オールアンカー (※) |  | 4 | — | 4 |
| 【1-1】 φ5×10 トラスタッピンネジ 1種 |  | 13 | — | 13 |
| 【1-2】 M5×10トラス小ネジ |  | 16 | — | 16 |
| 【1-3】 M5セレート付き フランジナット |  | 4 | — | 4 |
| 【1-4】 スピードナット |  | 3 | — | 3 |
| 取付説明書 <E325> | — | 1 | — | 1 |
| 取扱説明書 <UE084> | — | 1 | — | 1 |

※M8×50オールアンカーは別途現場手配してください。

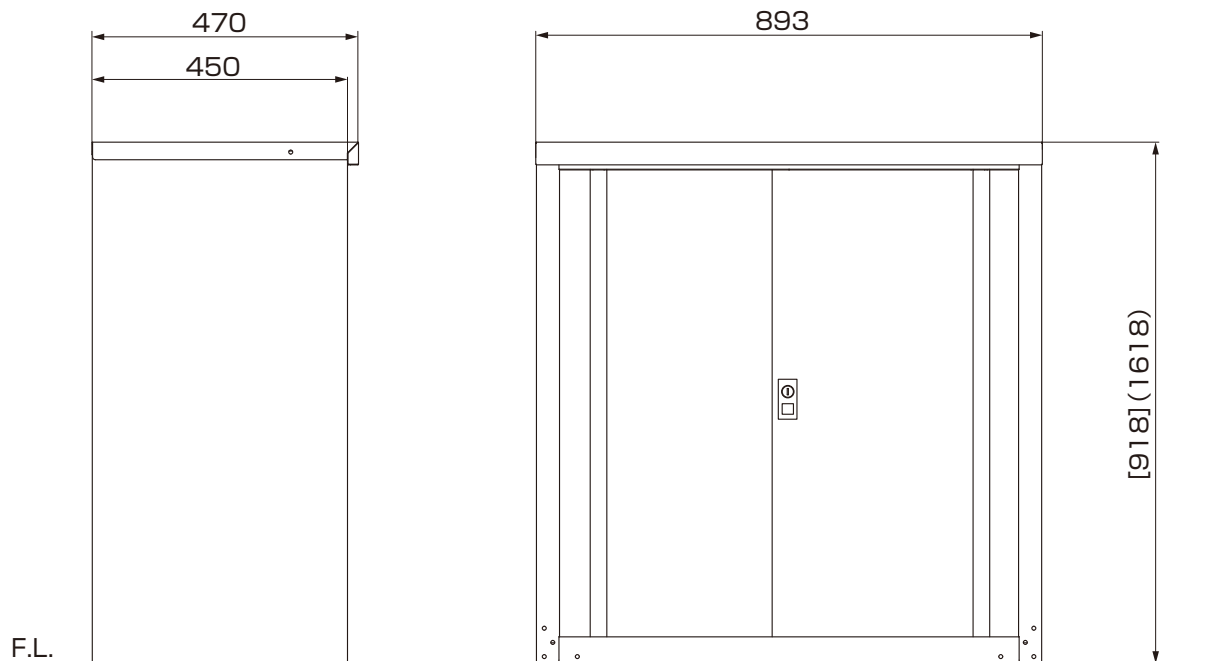
【2】 棚板 (追加用)

| 名 称 | 略 図 | 員 数 |
|-------|---|-----|
| 棚板 |  | 1 |
| 棚受け金具 |  | 4 |

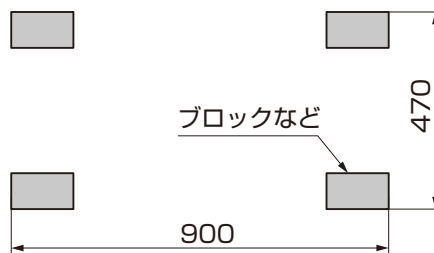
1. 基本寸法

※タイプH09の場合は [] に示します。
※タイプH16の場合は () に示します。

1-1 基本寸法



1-2 設置場所の確認



ポイント

- ガーデンストレージは必ず平らな場所に設置してください。
- 設置場所が平らでない場合は、ブロックなどを四隅に高さを揃えて置いてから本体を設置してください。

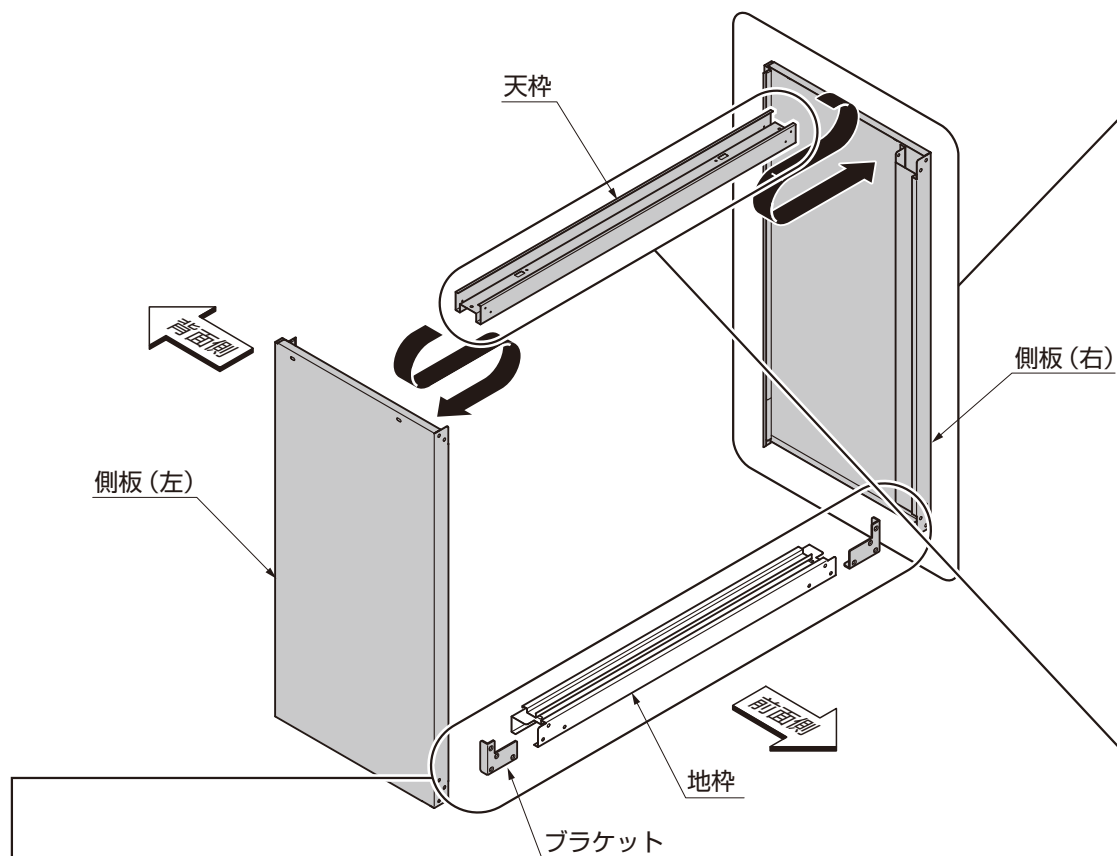
補足

- 平らな場所でも、ブロックなどで底上げし風通しを良くすると、底板部のサビを防げます。

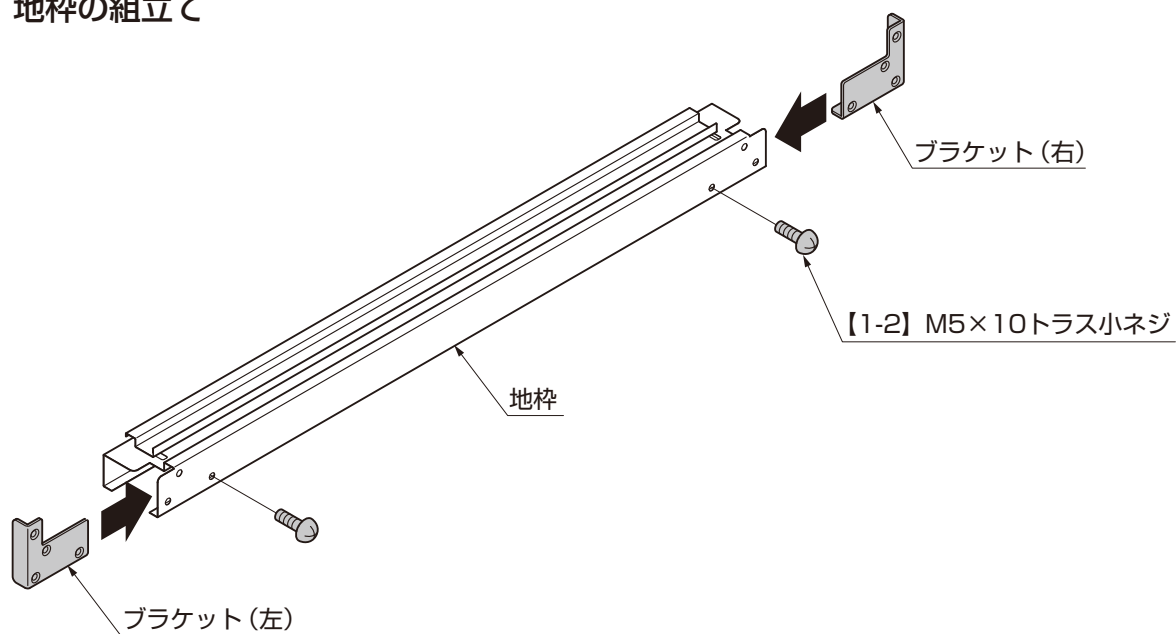
2. 本体の組立て

ポイント

●組立ての際は、電動ドリルを使用しないでください。

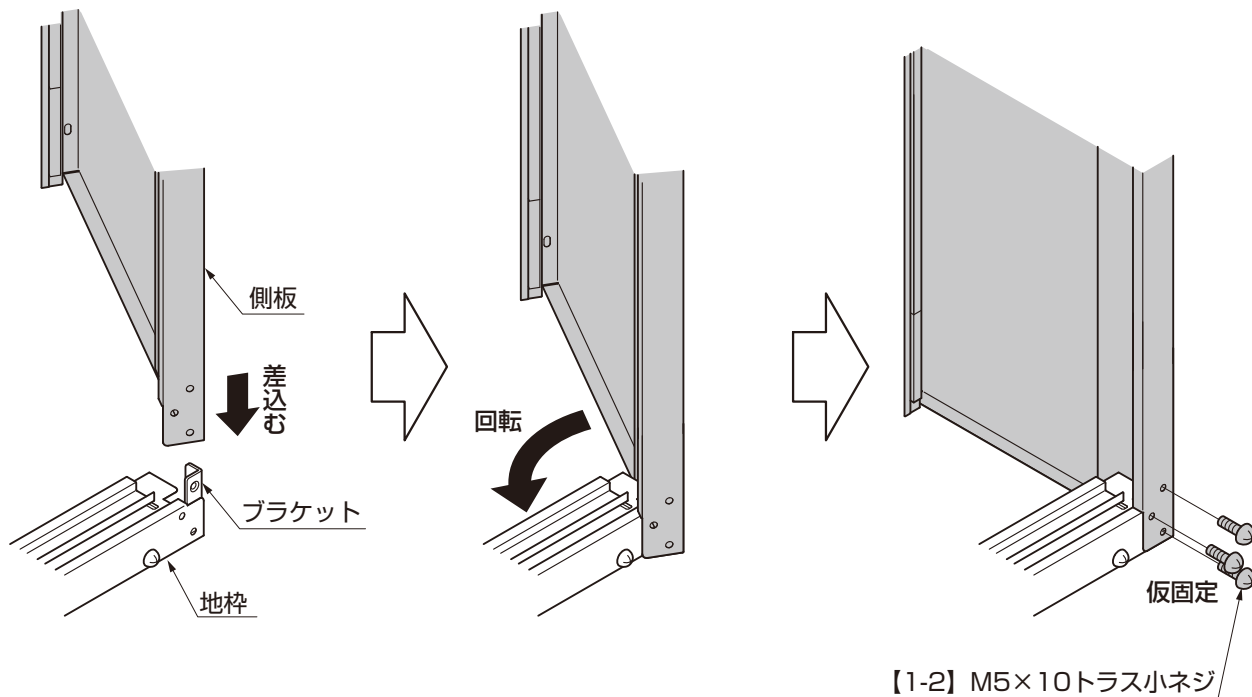


2-1 地枠の組立て



①地枠の両端にブラケットを差込み、【1-2】で固定してください。

2-2 側板の取付け ※側板は保護シートが貼付けてありますので剥がしてから取付けてください。



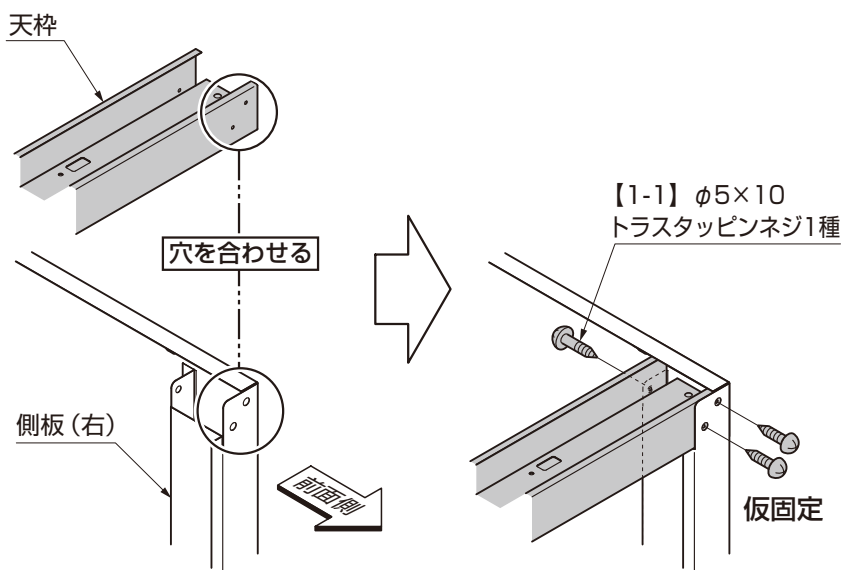
①側板を図のように傾け、ブラケットに差込んでください。

②側板を回転させてください。

③側板を地枠に【1-2】で仮固定してください。

④反対側も同様に仮固定してください。

2-3 天枠の取付け



①天枠を側板に差込んでください。

ポイント

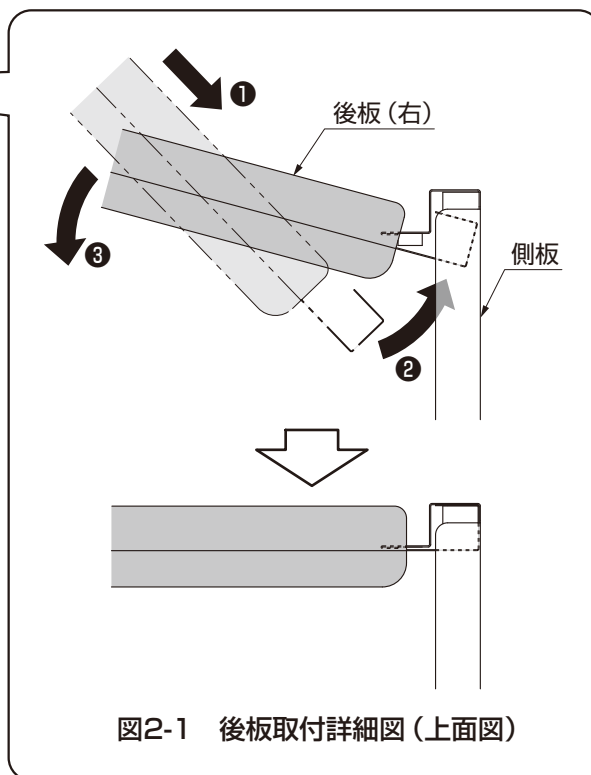
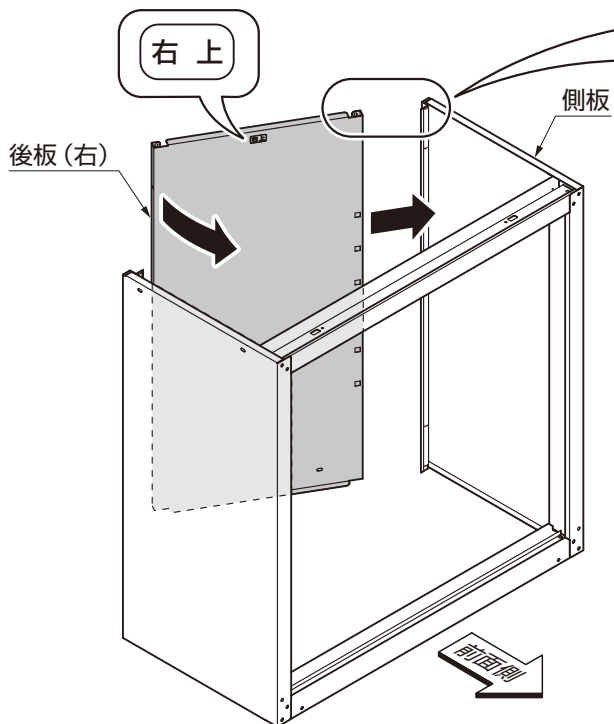
●天枠は左右各2個穴があいている面を前面側にして取付けてください。

②天枠を側板に【1-1】で仮固定してください。

2. (つづき)

2-4 後板の取付け

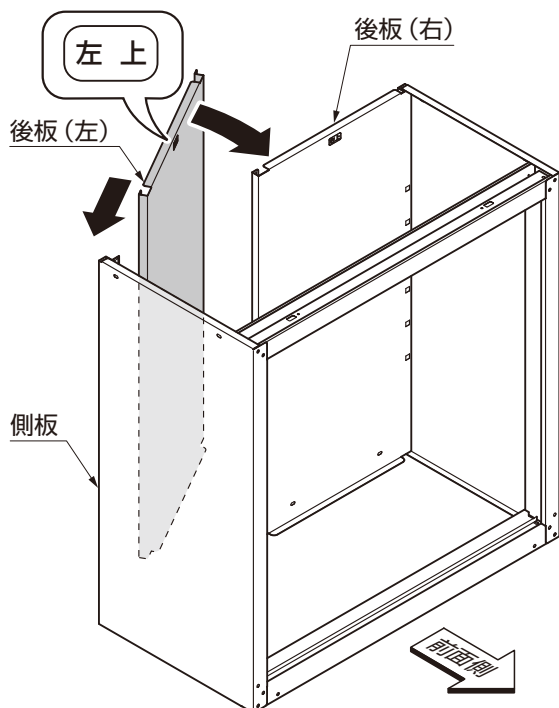
(1) 後板の組付け



①図のように後板(右)を側板に組付けてください。

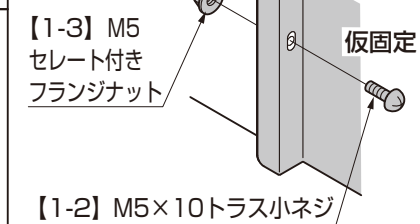
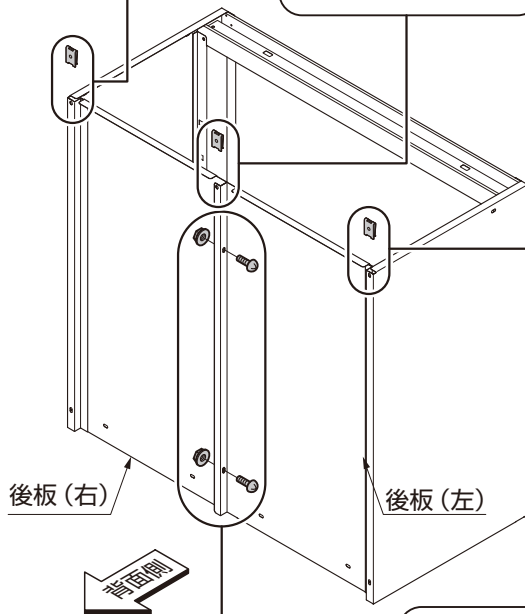
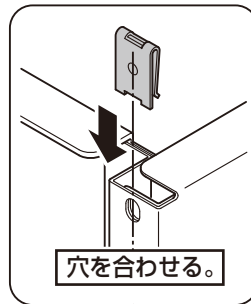
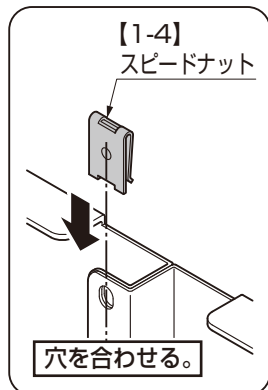
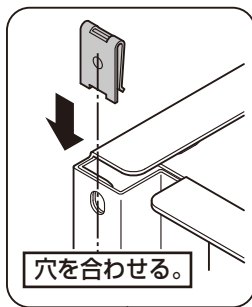
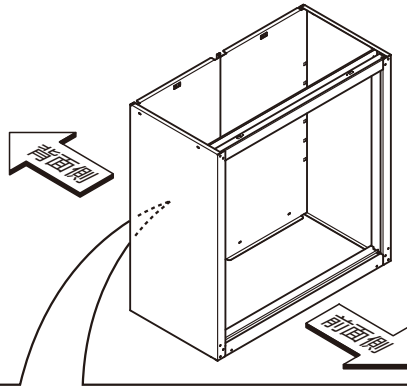
ポイント

- 後板は、必ず後板(右)から取付けてください。



②同様に後板(左)を側板に組付けてください。

(2) 後板の取付け



①重なり合った2枚の板を【1-4】で挟んでください。

ポイント

●スピードナットとそれぞれの板の穴を合わせてください。

スピードナット

※平な面を背面側に向ける。

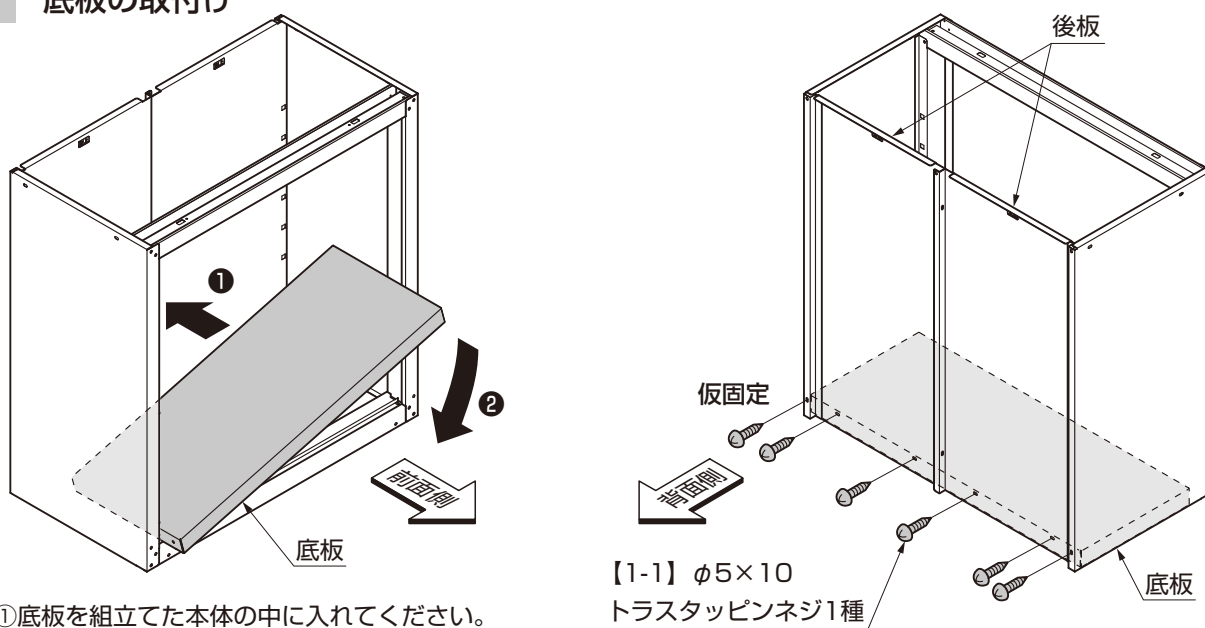


●スピードナットの取付け向きにご注意ください。

②後板(右)と後板(左)を【1-2】、【1-3】で仮固定してください。

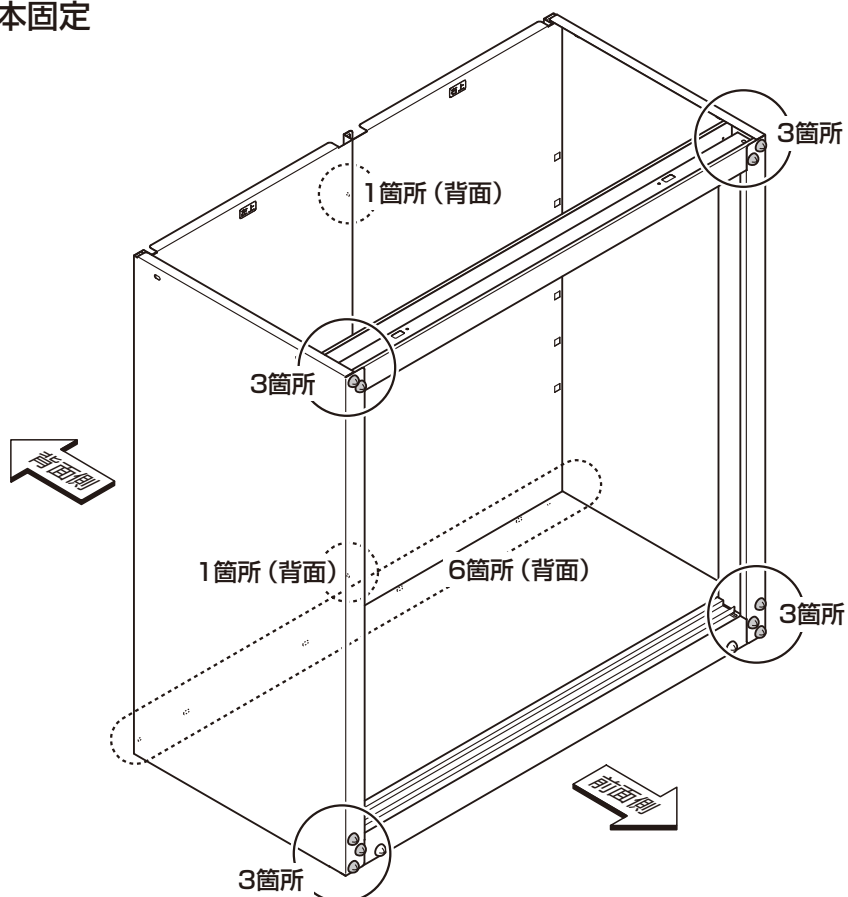
2. (つづき)

2-5 底板の取付け



- ①底板を組立てた本体の中に入れてください。
- ②底板を後板に【1-1】で仮固定してください。

2-6 ネジの本固定

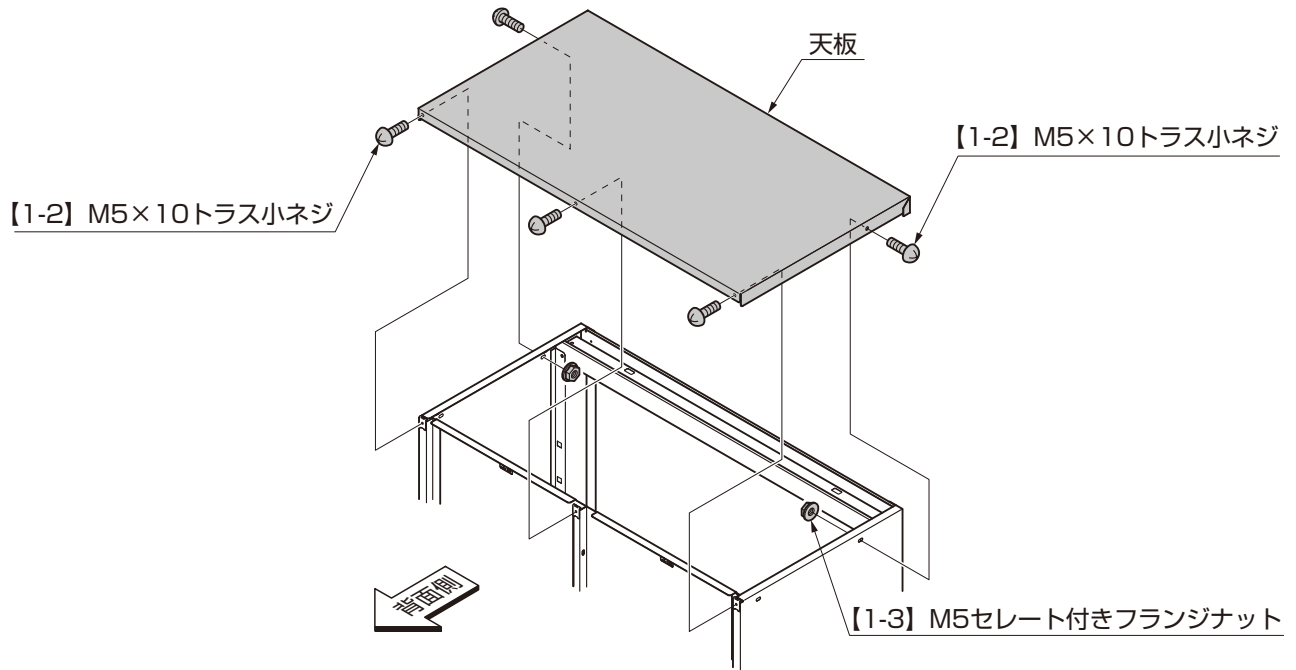


- ①仮固定したすべてのネジを本固定してください。

ポイント

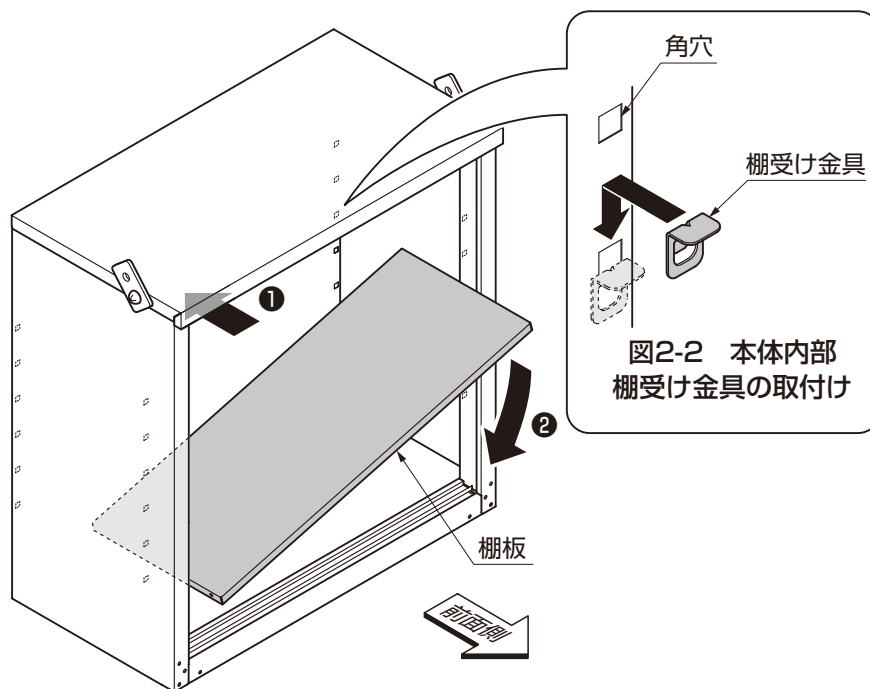
- 水平、垂直を調整しながら本固定してください。

2-7 天板の取付け



- ①天板を上からかぶせて背面側から【1-2】で固定してください。
- ②天板を両側面から【1-2】、【1-3】で固定してください。

2-8 棚板の取付け



- ①棚受け金具を後板、側板の角穴4箇所に取り付けてください。
- ②棚板を棚受け金具にのせてください。

2. (つづき)

2-9 引戸の取付け

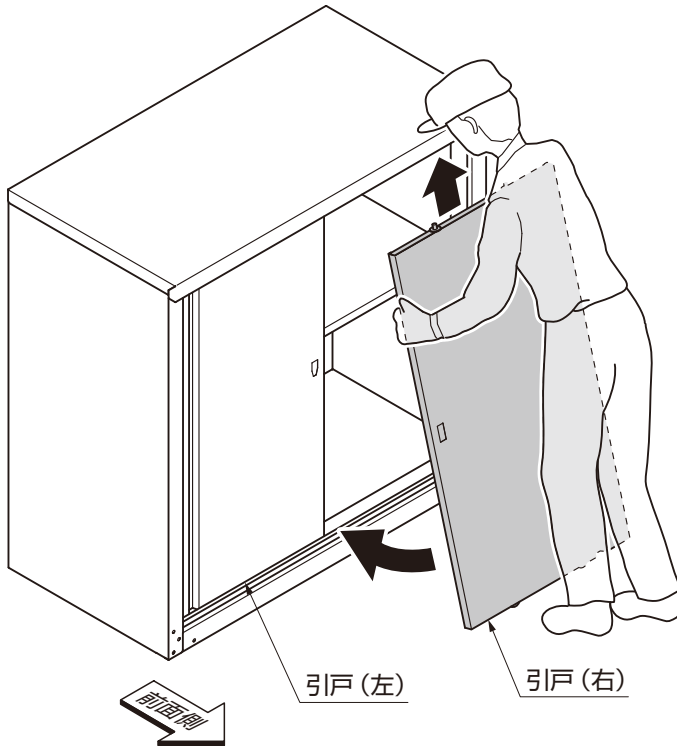


図2-3

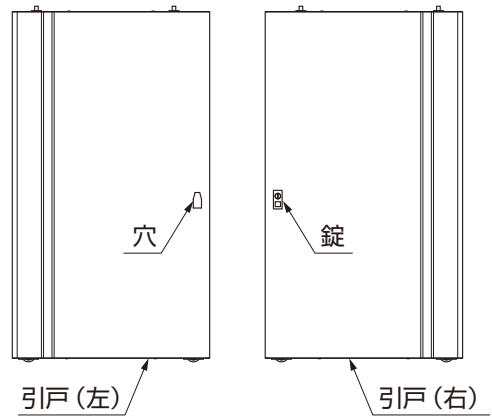
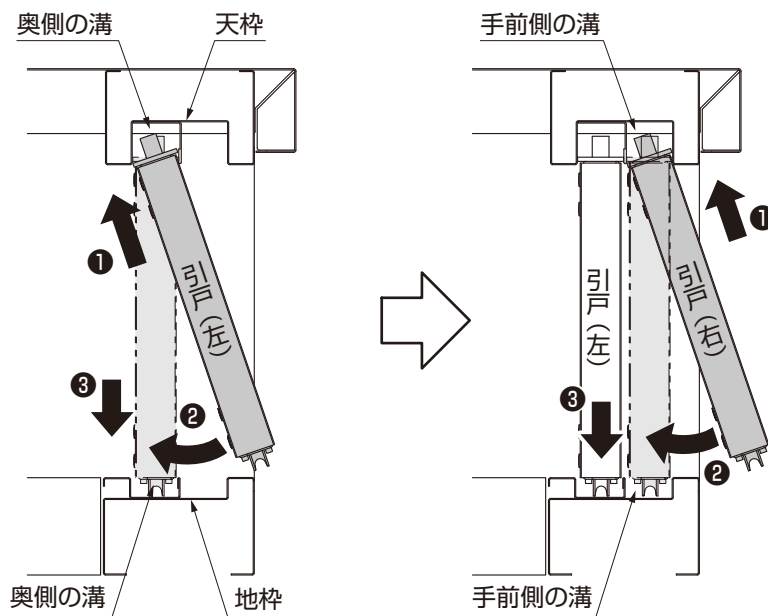


図2-4 引戸の左右確認



ポイント

●引戸は穴があいている方が左用、錠が付いている方が右用になります。(図2-4参照)

- ①引戸(左)を天枠と地枠の奥側の溝に建て込んでください。
- ②引戸(右)を天枠と地枠の手前側の溝に建て込んでください。
- ③施錠・開錠の確認をしてください。

3. 転倒防止対策

警告

●転倒防止の対策を必ず行なってください。強風などにより転倒すると思わぬケガや重大な事故につながるおそれがあります。

3-1 転倒防止金具を使用する場合

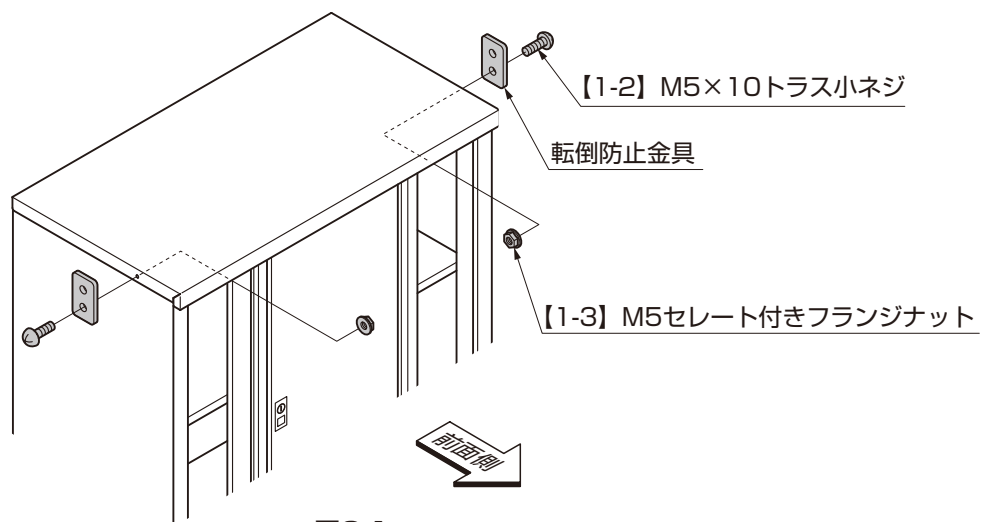


図3-1

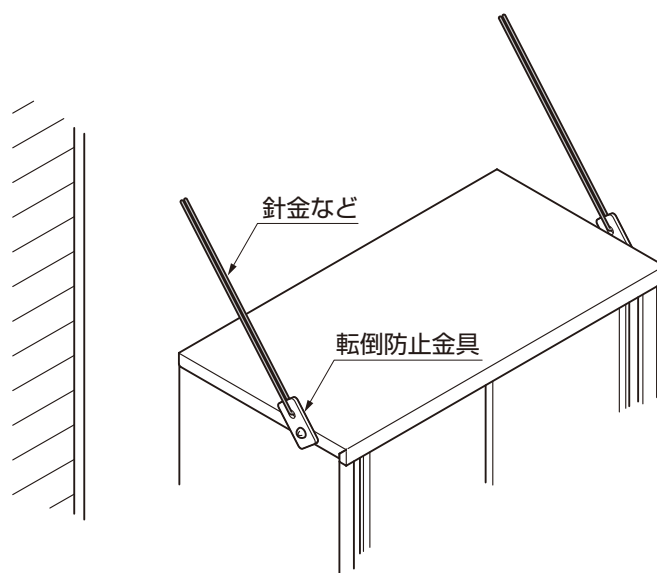


図3-2

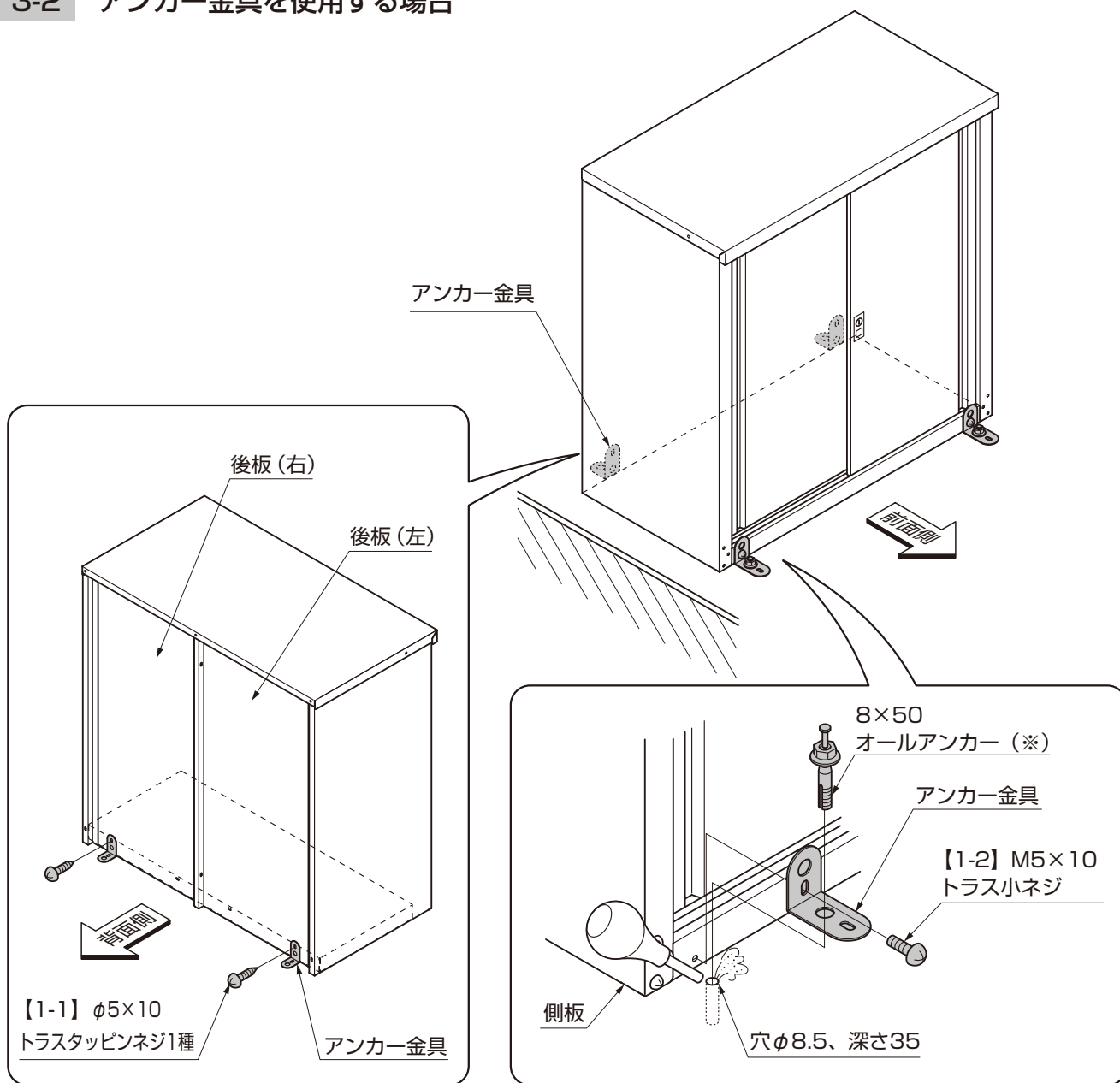
- ① 転倒防止金具を、天板を取付けた【1-2】、【1-3】で取付けてください。(図3-1参照)
- ② 転倒防止金具に針金などを通し、壁や柱に固定してください。(図3-2参照)

補足

- 柱や壁への固定方法は、固定面に応じて現場にて判断してください。
- 確実に固定が可能な構造材への取付けをおすすめします。

3. (つづき)

3-2 アンカー金具を使用する場合



- ① アンカー金具を、地枠を取付けた【1-2】で取付けてください。
- ② アンカー金具を、後板(右)と後板(左)を取付けた【1-1】で取付けてください。
- ③ アンカー金具の穴に合わせてオールアンカーで固定してください。

ポイント

- M8×50オールアンカー(4本)は別途現場手配してください。(※)
- アンカー金具は前面側と背面側で取付け穴が異なりますのでネジ位置に合わせて使用してください。

取説コード

E325

JZZ622826B
201105A_1039
201607C_1039