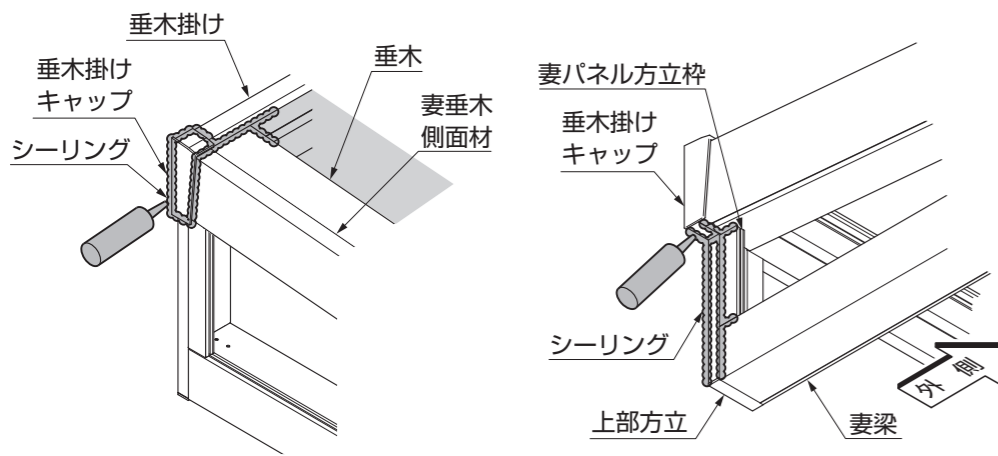


# シーリング箇所一覧 自然浴家族 ジーマ 本体編

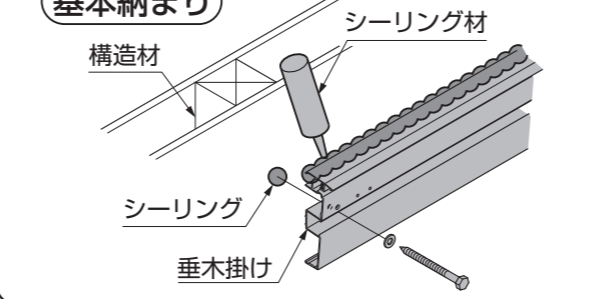
## お願い

- 室内側への漏水防止のため、各組立て時は指定の箇所に必ずシーリング処理を行なってください。
- 詳細は本体取説に記載されていますので合わせてご確認ください。

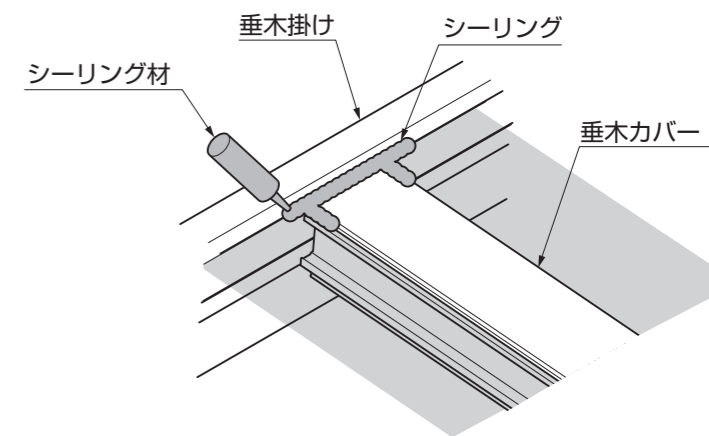
### ●垂木掛けキャップ・妻垂木側面材・妻パネル方立枠・垂木・上方方のシーリング (基本納まり)



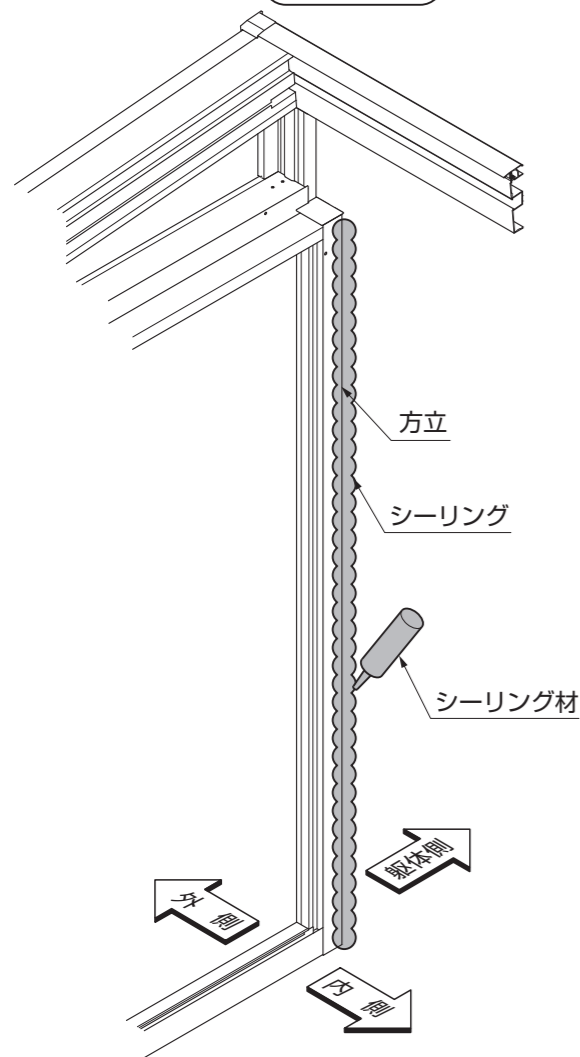
### ●垂木掛け、垂木掛け取付ネジ部のシーリング (基本納まり)



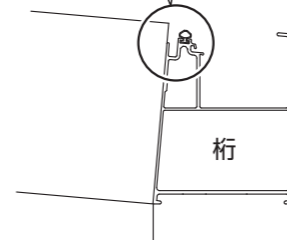
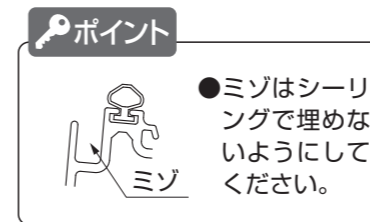
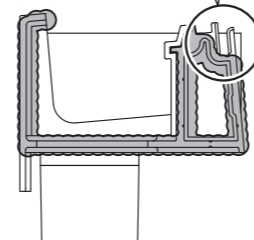
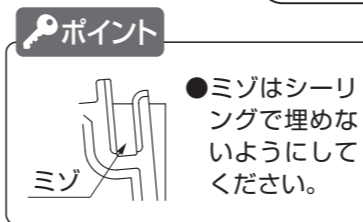
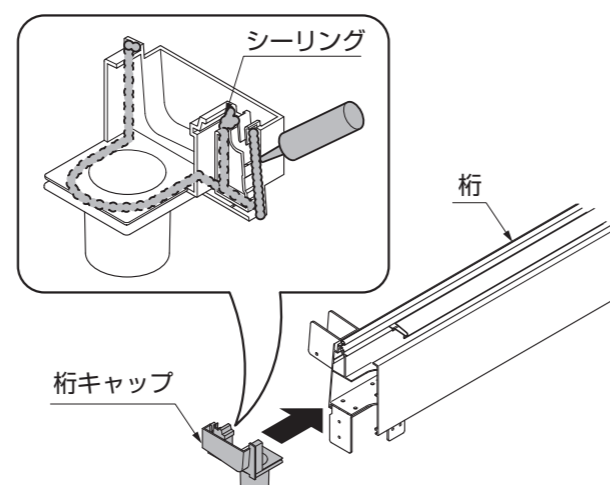
### ●垂木掛け・垂木カバーのシーリング (基本納まり)



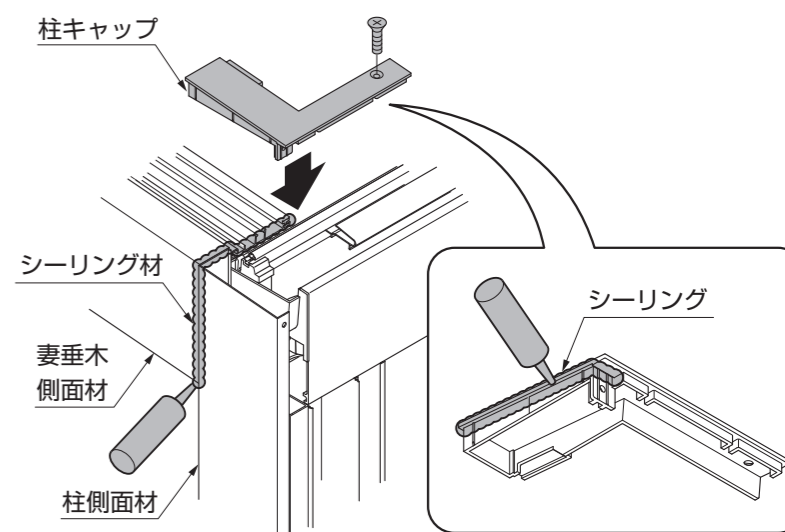
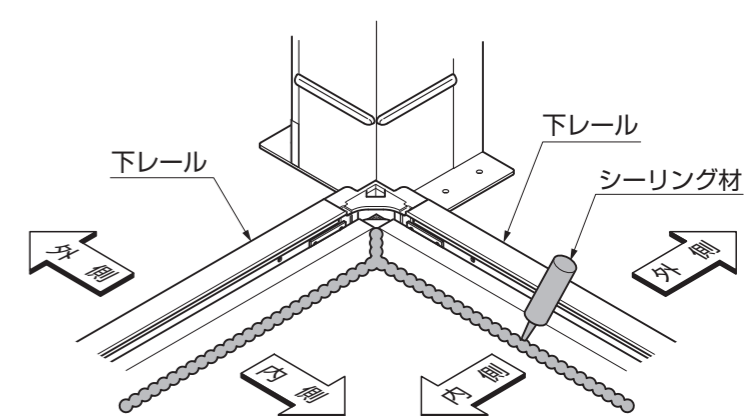
### ●方立のシーリング (基本納まり)



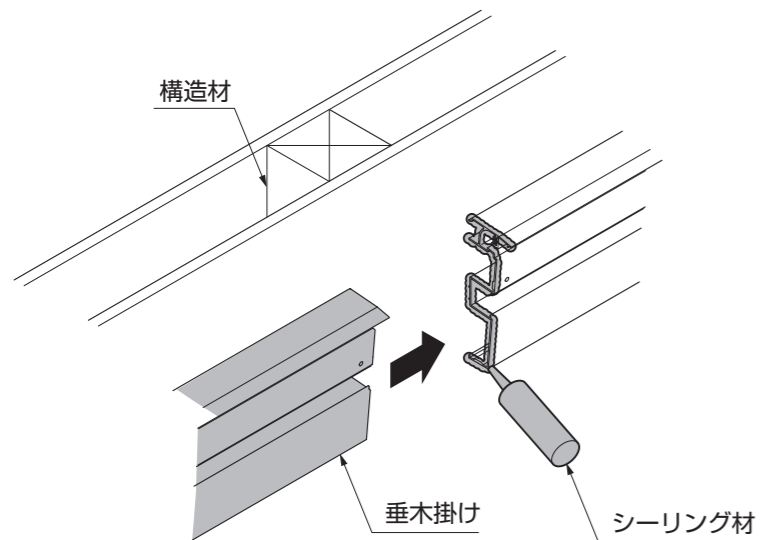
### ●桁キャップ、柱キャップ、柱・妻垂木側面材のシーリング (基本納まり)



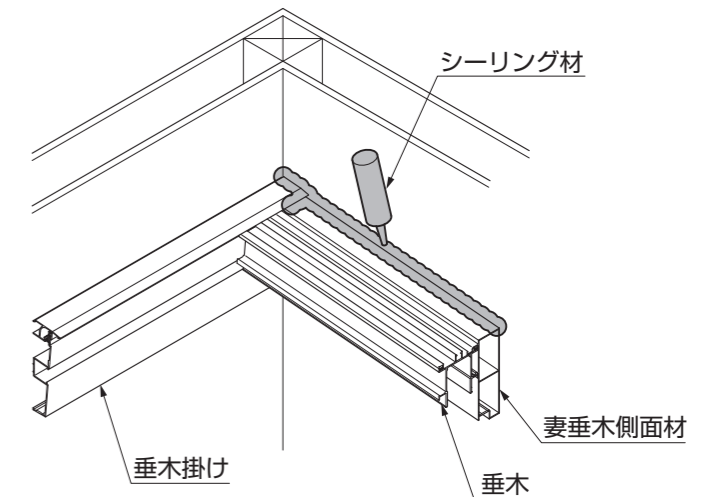
### ●下レールのシーリング (基本納まり)



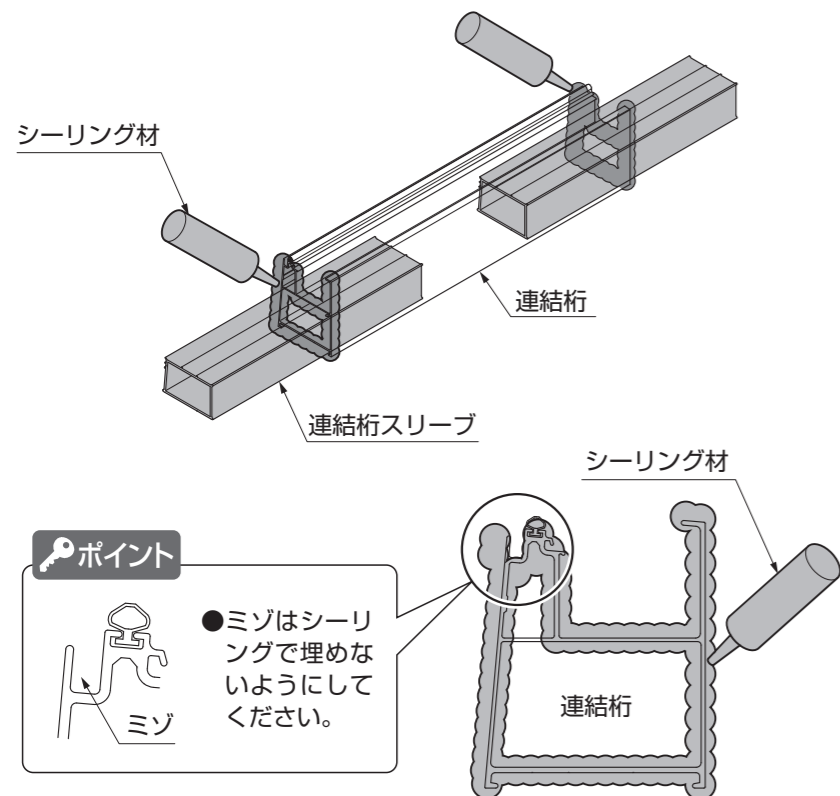
●連棟の場合 垂木掛けのシーリング 特殊納まり



●入隅の場合 躯体側妻垂木側面材のシーリング 特殊納まり



●連棟の場合 桁のシーリング 特殊納まり



●出幅違いの場合 躯体側垂木部のシーリング 特殊納まり

