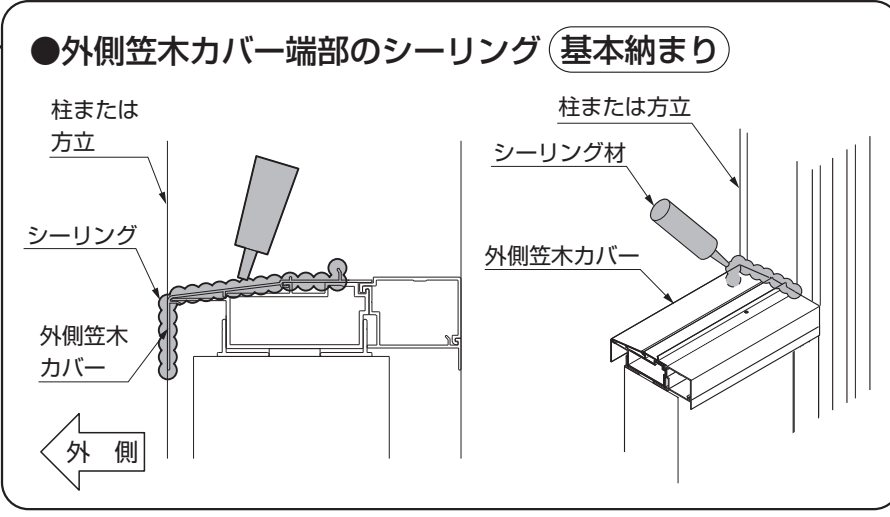
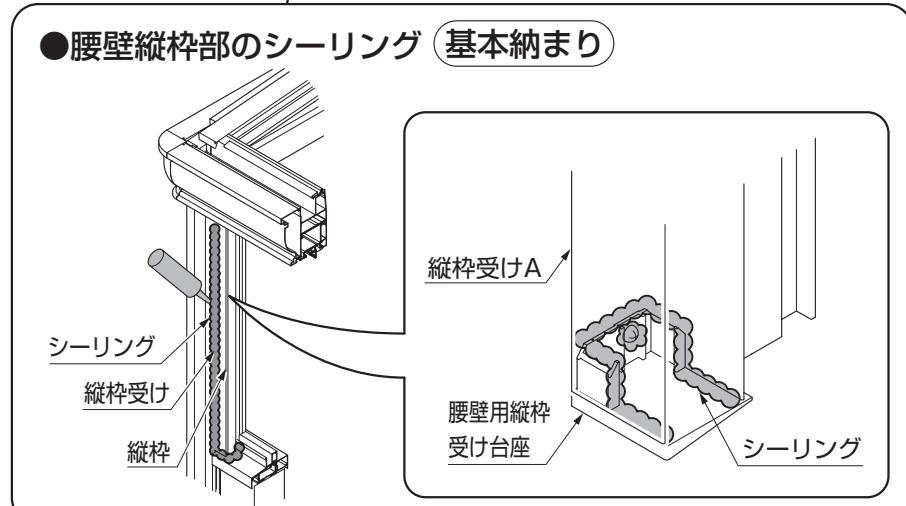
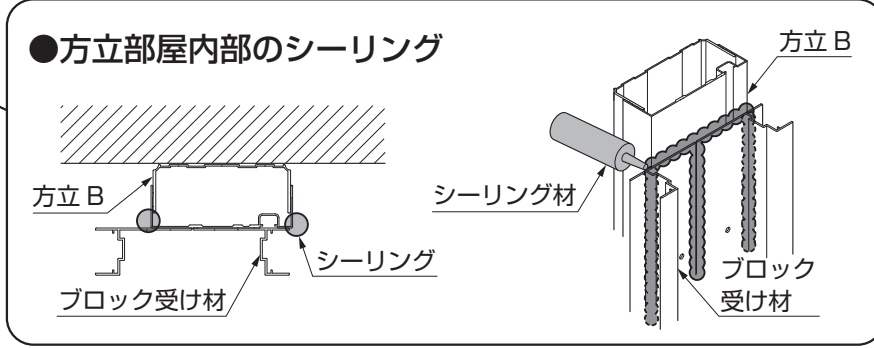
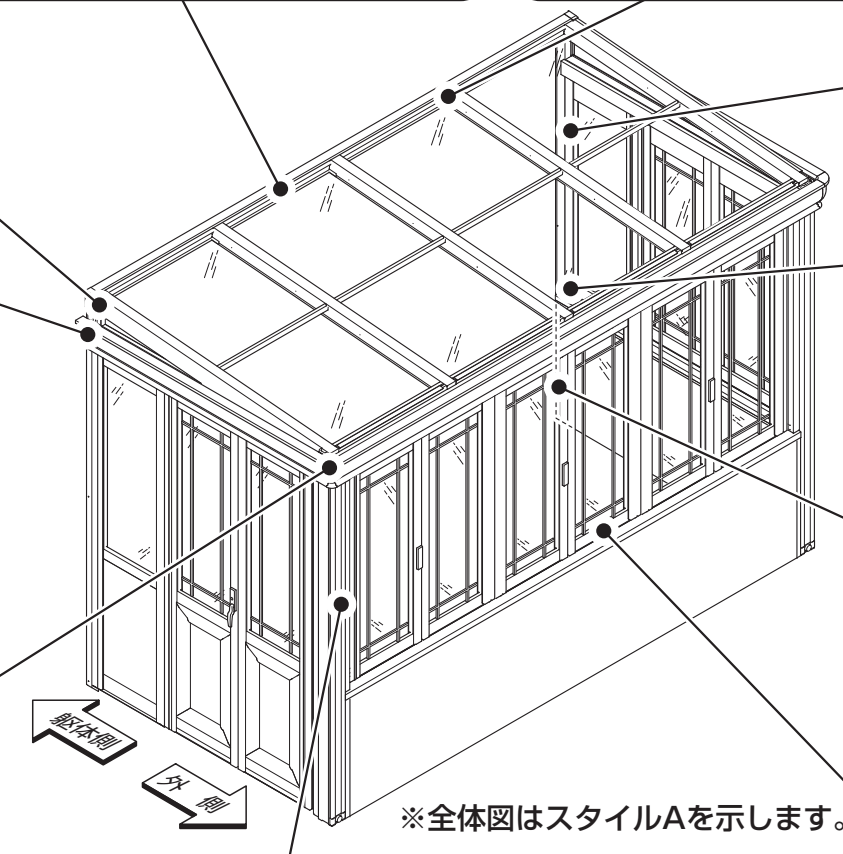
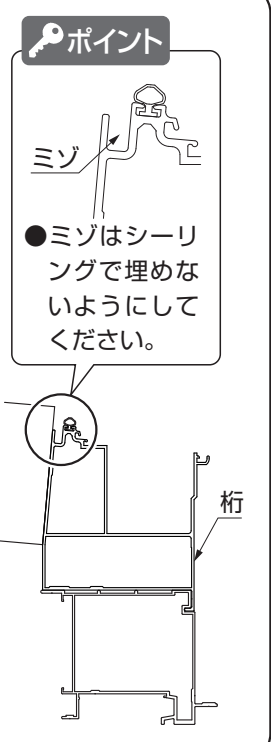
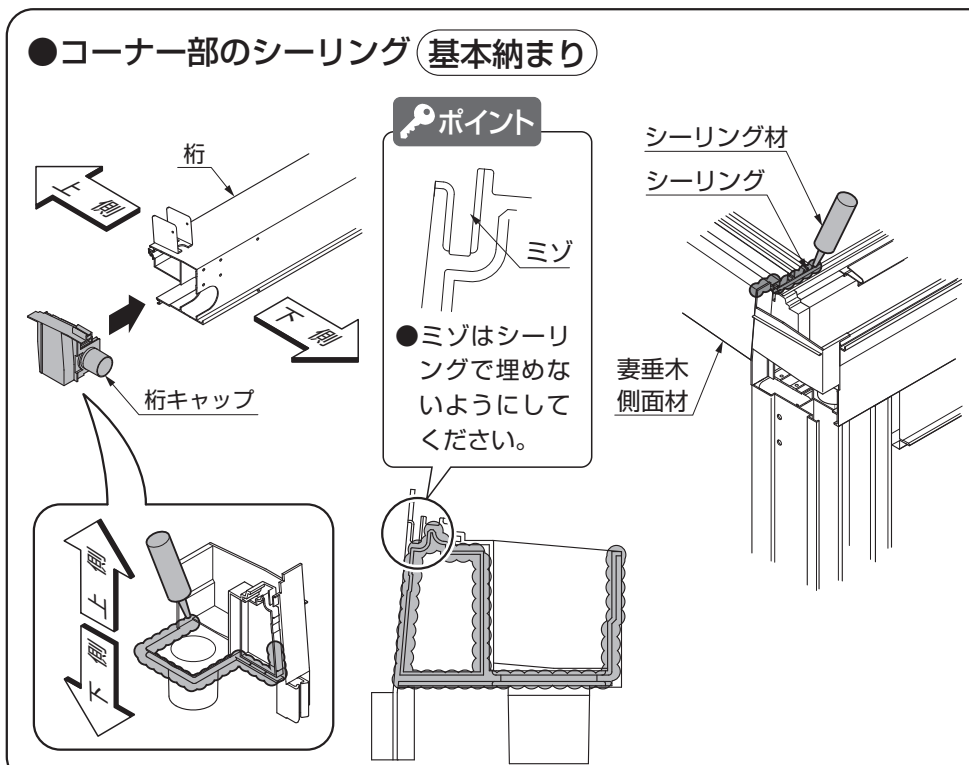
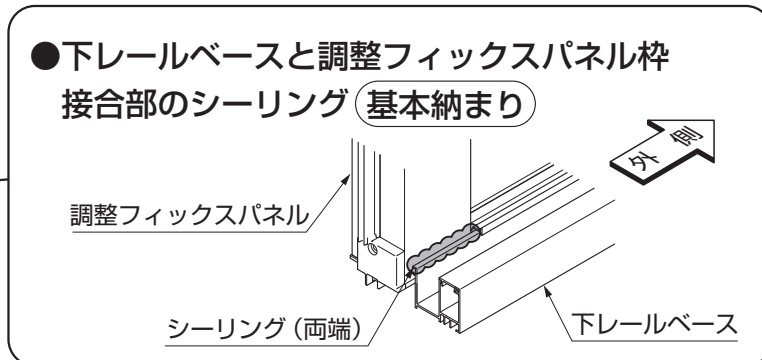
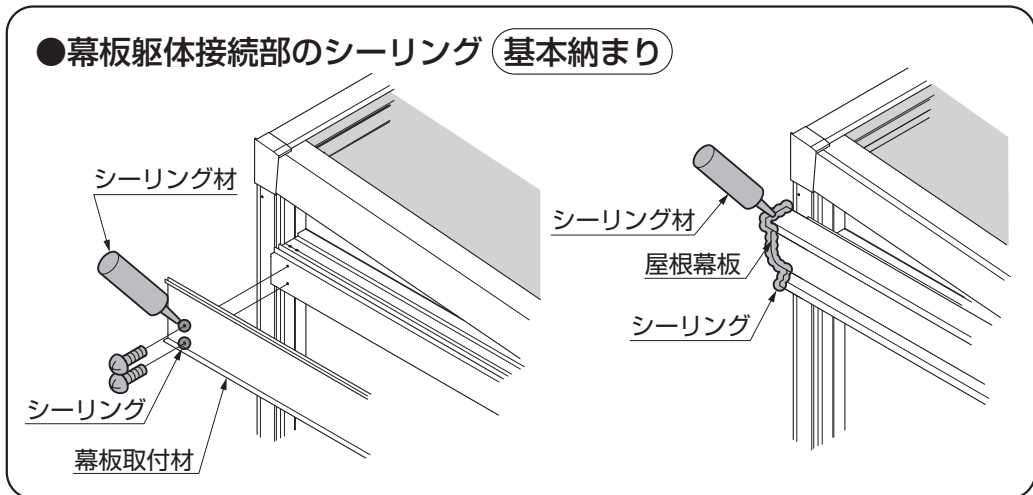
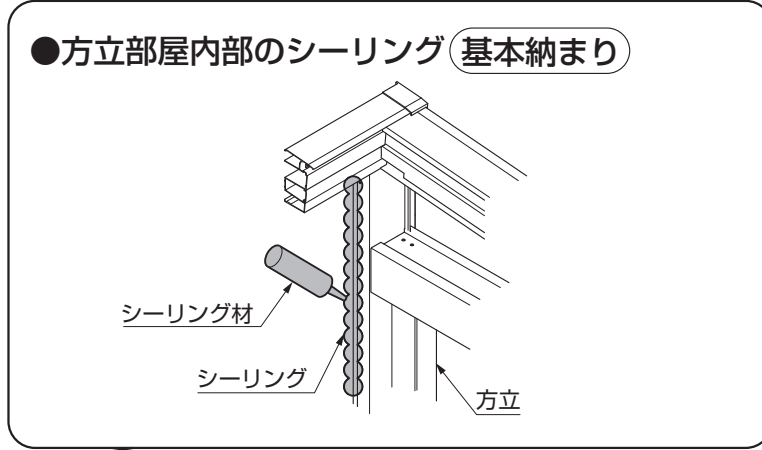
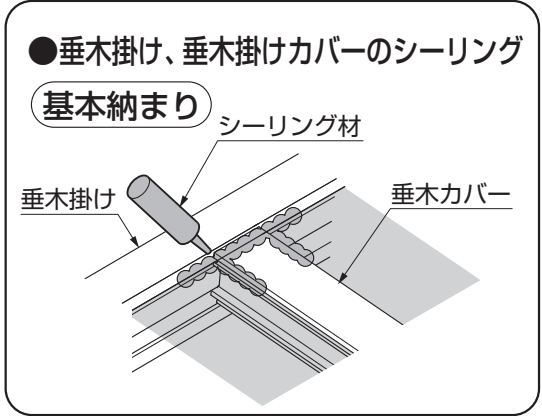
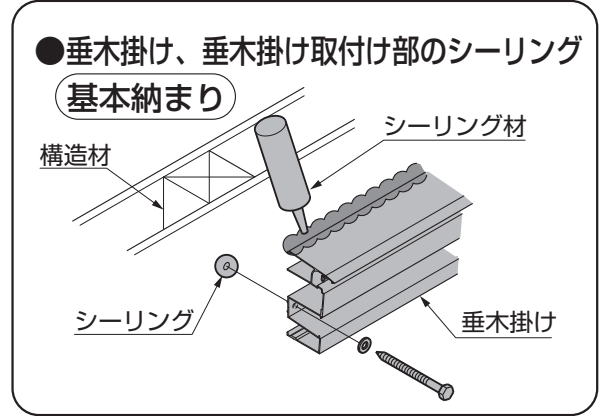
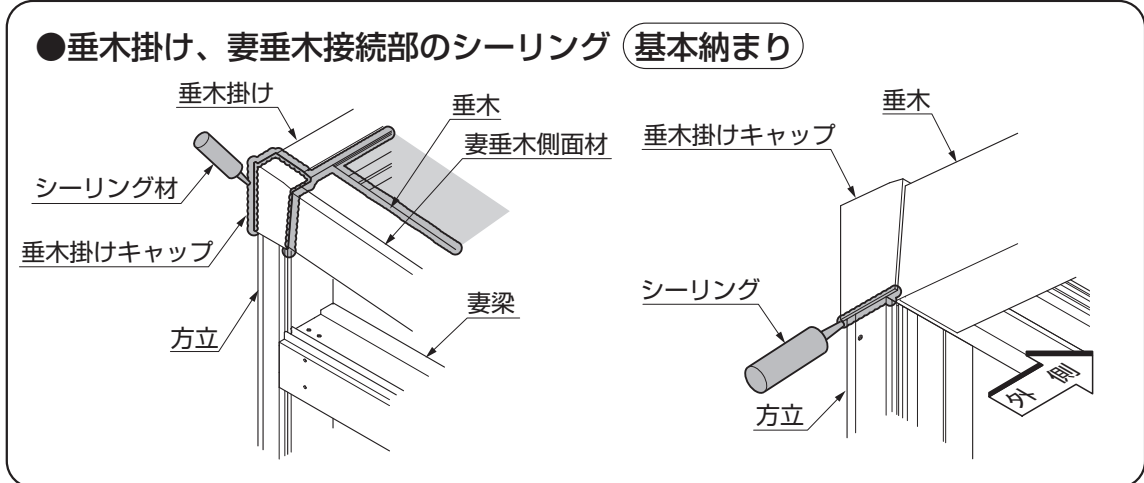
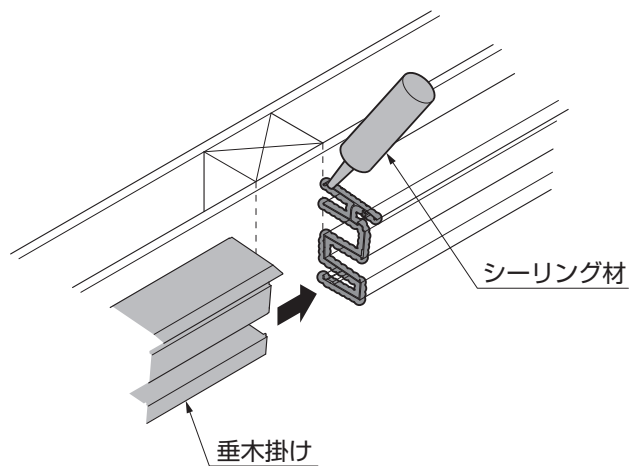


お願い

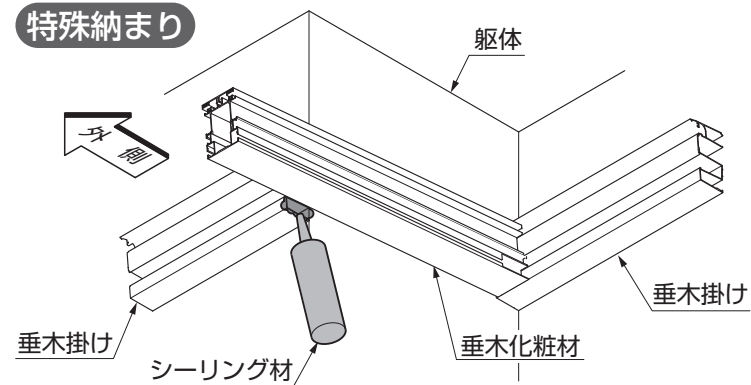
- 室内側への漏水防止のため、各組立て時は指定の箇所に必ずシーリング処理を行なってください。
- 詳細は本体取説に記載されていますので合わせてご確認ください。



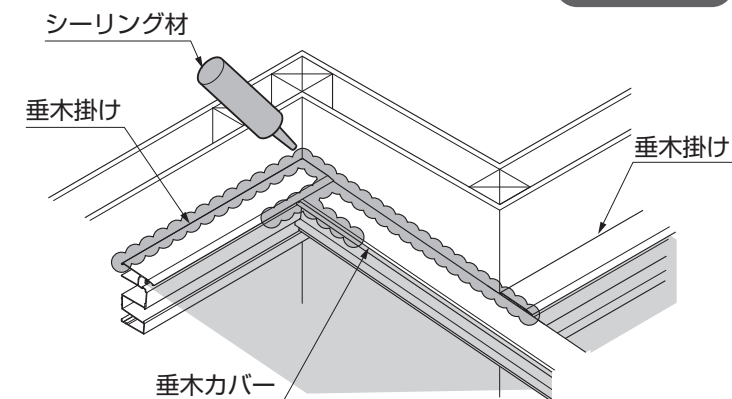
●連棟の場合 垂木掛け接続部のシーリング 特殊納まり



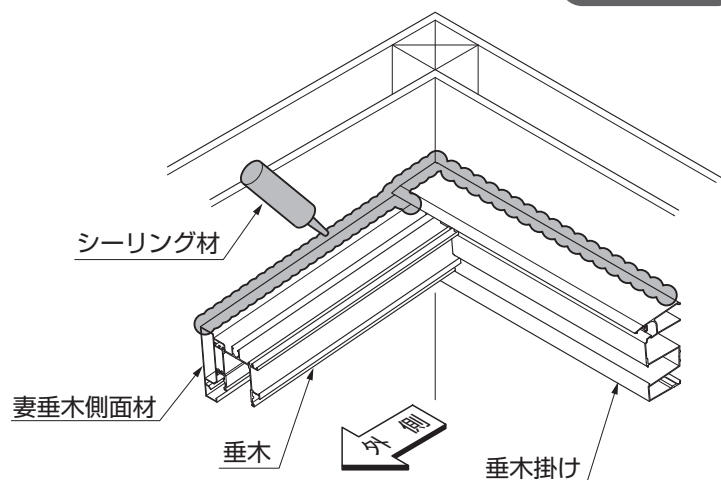
●出幅違いの場合 垂木掛け断面接続部のシーリング 特殊納まり



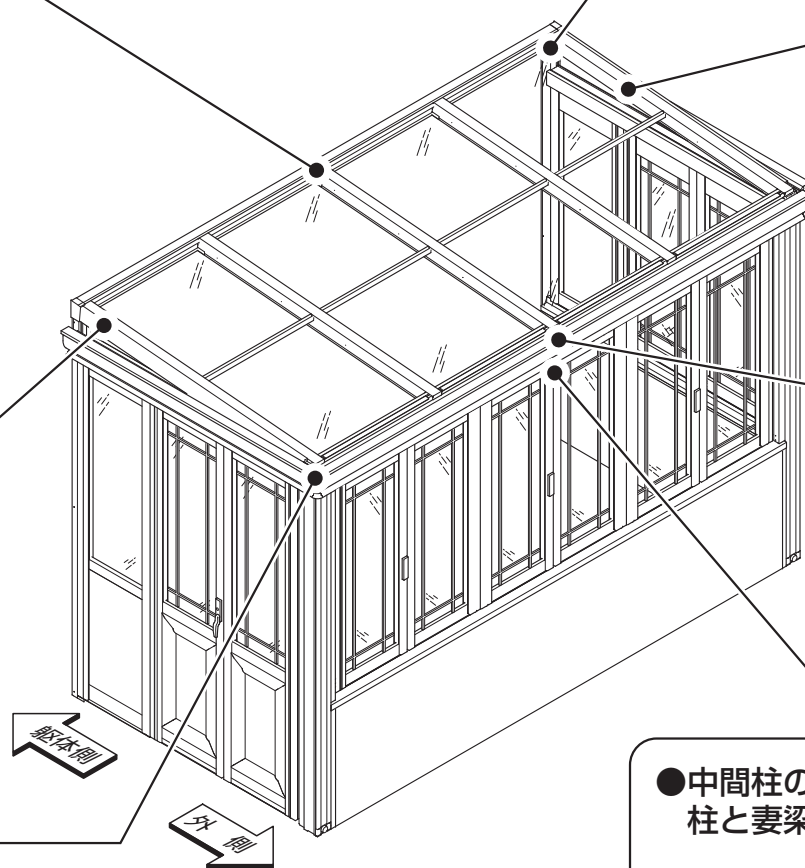
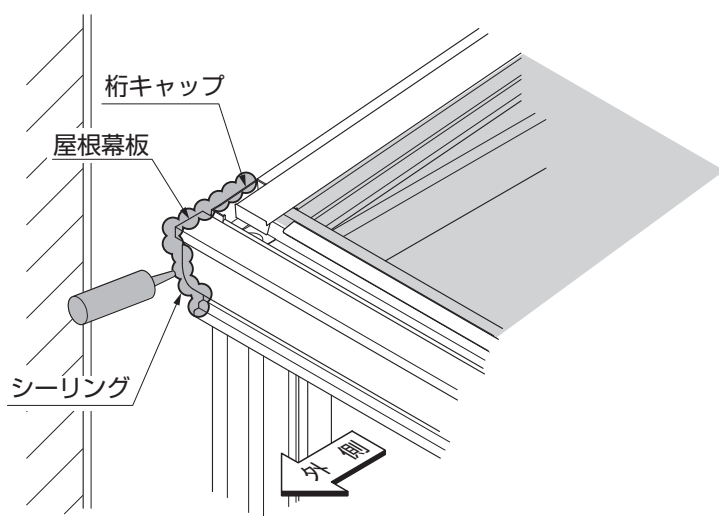
●出幅違いの場合 躯体側垂木のシーリング 特殊納まり



●入隅の場合 躯体側妻垂木のシーリング 特殊納まり

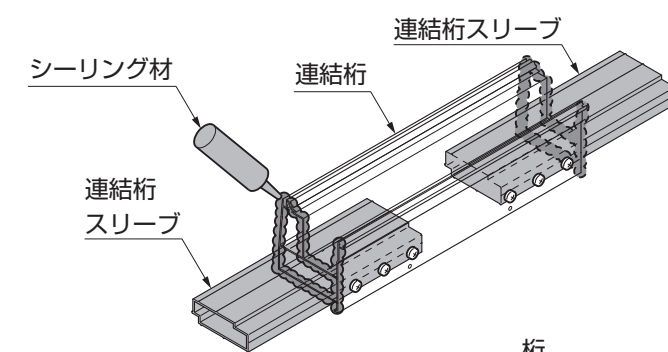


●入隅の場合 屋根幕板・桁キャップのシーリング 特殊納まり



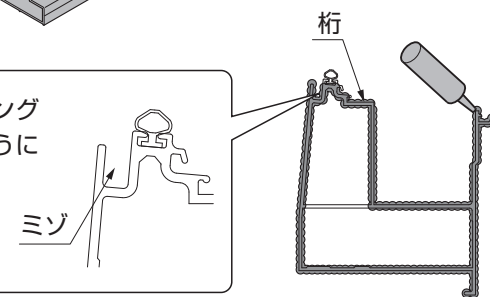
※全体図はスタイルAを示します。

●連棟の場合 連結桁のシーリング 特殊納まり

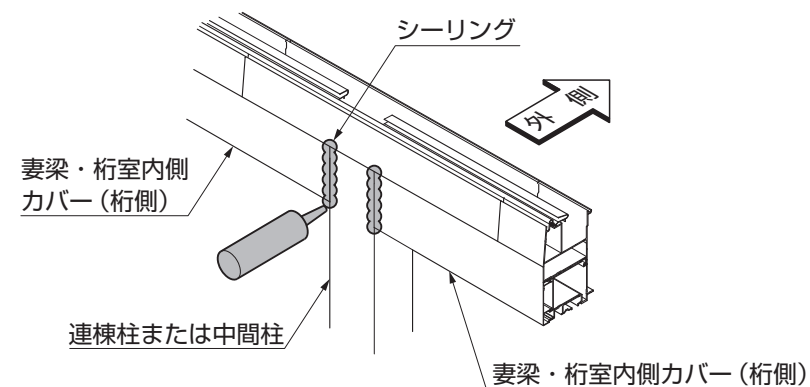


ポイント

●ミゾはシーリングで埋めないようにしてください。



●中間柱の場合・連棟の場合 柱と妻梁・桁室内側カバー継ぎ目のシーリング 特殊納まり



取説コード

E339

JZZ624362B
201209A_1039
201607C_1048