

- このたびは、当社製品をお買いあげいただきましてまことにありがとうございます。
- この取付説明書に示した表示記号の内容は、製品を安全に正しく施工していただき、施主様等の危害や損害を未然に防止するためのものです。
表示記号の内容を良く理解したうえで、本書の内容（指示）にしたがってください。
- この取付説明書では、次のような記号を使用しています。

安全に関する記号 記号の意味

**警告**

- 取扱いを誤った場合に、使用者が死亡または重傷を負うおそれのある内容を示しています。

**注意**

- 取扱いを誤った場合に、使用者が中・軽傷を負うおそれのある内容、または物的損害のおそれがある内容を示しています。

一般情報に関する記号

**ポイント**

- 取付手順で、特に注意して作業をしていただきたいことを示しています。
- 守っていただかないと組付けができない内容、または製品全体に後々不具合が発生するおそれのある内容を示しています。

※

- 取付説明の内容全体（個々の説明枠）にかかる注意事項を示しています。
- 取付説明の内容に制限がある場合の条件を示しています。

**補足**

- 説明の内容で知っておくと便利なことを示しています。

※製品破損、倒壊による人への危害・物的損害が想定されますので、下記事項をお守りください。

<施工の前に>

**注意**

- 製品の施工には、危険を伴う場合がありますので、必ず専門の工事業者による施工をお願いします。

**ポイント**

- 正しく施工、組付けをするために、施工前に必ず取付説明書をお読みください。
- 製品の施工については、必ず取付説明書にしたがってください。
- 梱包明細表で必要な部材、部品が揃っているか確認してください。
- ココマ本体の施工は、本体の各取付説明書を参照して施工してください。

<施工上のご注意>

**注意**

- アルミ製品が異種金属と接触する場合は、絶縁処理をしてください。
- 製品の改造は絶対にしないでください。
- 製品の強度低下、またはケガの原因になりますので、ボルト、ネジは弊社純正品の規定本数を使い、下記の推奨締付けトルクで固定した後にゆるみがないか確認してください。
 - ・φ4ネジ：2.5N・m±0.5N・m（25±5kgf・cm）
 - ・φ5ネジ：3.0N・m±0.5N・m（30±5kgf・cm）

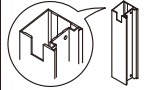



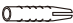


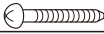

<施工上のご注意 つづき>

ポイント

- 施工工事にあたっては、安全に施工を行なってください。
 - ・作業服および保護具（保護帽、安全帯、眼、手、足の保護具）を正しく使用してください。
 - ・作業場所の整理整頓を行なうとともに、安全確保を行なってください。
特に高所作業での安全確保、倒壊防止、照明による照度の確保など。
 - ・器具、工具、保護具などの機能を確認し、使用してください。
 - ・作業は、相互の作業と各作業工程を考慮して進めてください。免許、技能講習、特別教育が必要な作業は、有資格者が行なってください。
 - ・作業者が相互に安全確認を行なってください。健康状態を十分に確認し、健康管理を実施してください。
 - ・万が一、事故が発生した際には、直ちに手当を行ない、救助を第一に心がけてください。
- 取付説明書の順序通りに組付けてください。製品の強度など、性能が低下する場合があります。
- 施工中についた汚れは取除き、誤ってキズをつけた場合は補修塗料で補修してください。

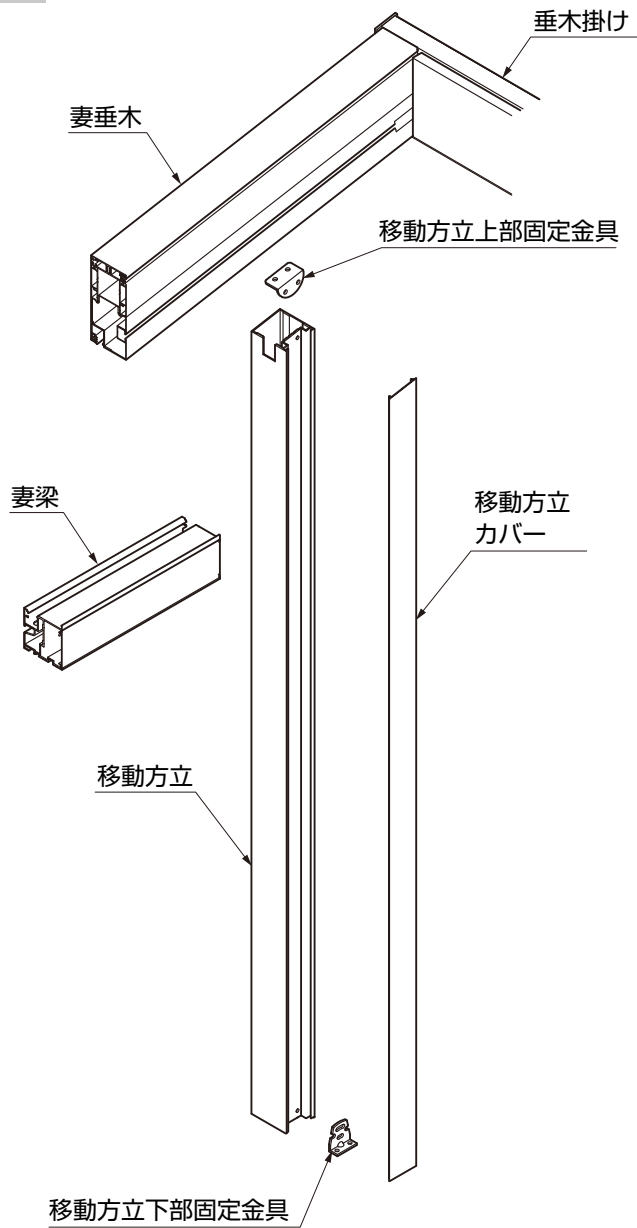
■梱包明細表

【1】移動方立セット

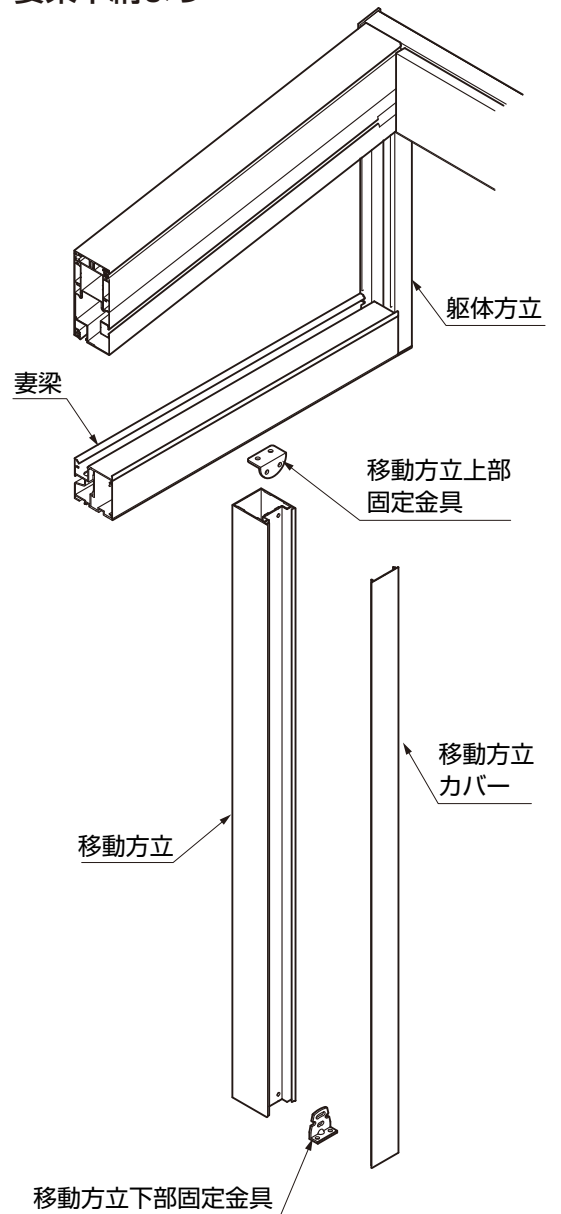
名 称	略 図	員 数
移動方立		1
移動方立カバー		1
移動方立上部固定金具		1
移動方立下部固定金具		1
【1-1】 S6フィッシャープラグ		2
【1-2】 φ4×12トラスタッピンネジ3種 D=8		2
【1-3】 φ4×13ナベドリルネジ D=8.2		6
【1-4】 φ4.1×63丸木ネジ		8
【1-5】 φ4×30ナベタッピンネジ1種		2
取付説明書（ココマII 移動方立）<E375>	—	1

1. 各部名称

1-1 妻垂木下納まり



1-2 妻梁下納まり



2. 規格寸法

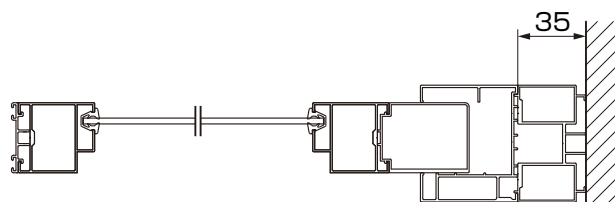


図1-1 基本寸法

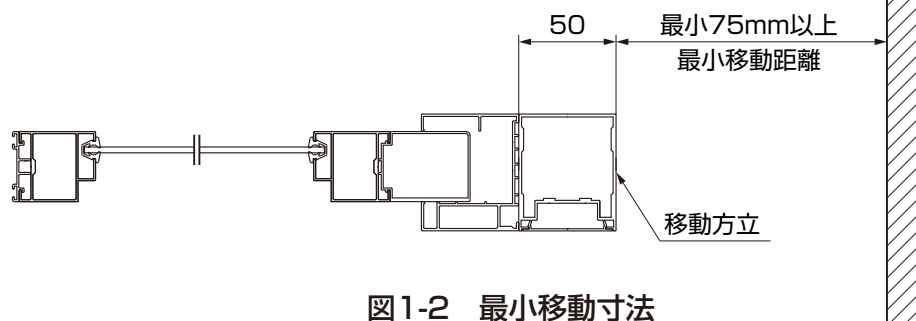
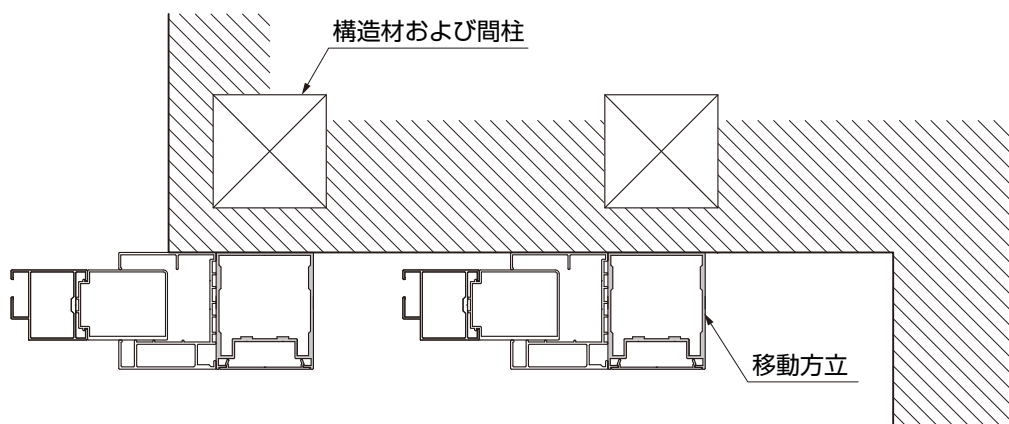


図1-2 最小移動寸法

ポイント

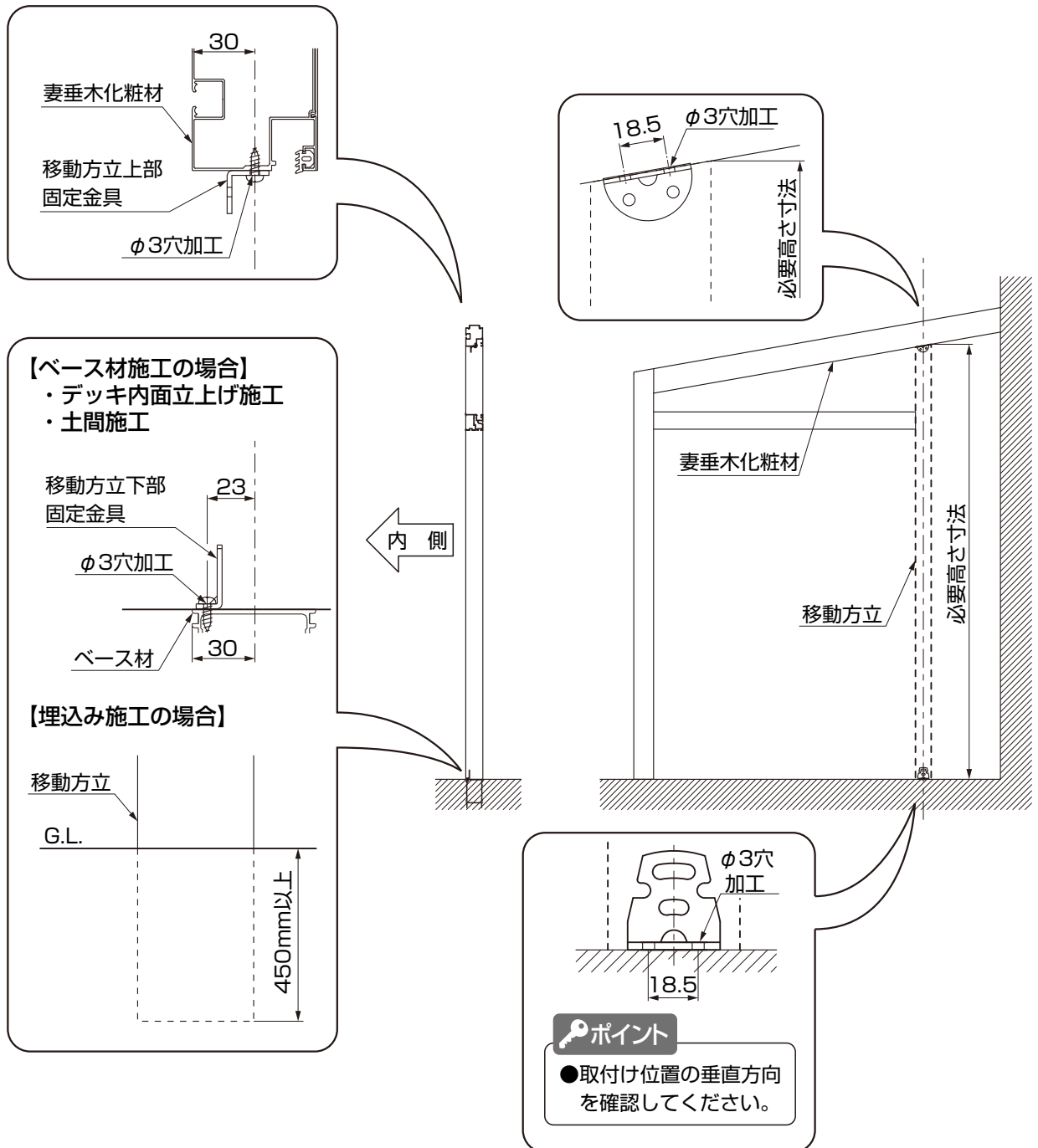
- 移動方立は必ず躯体の構造材に固定できる位置に設置してください。



- ①移動方立の設置位置を決めてください。

3. 妻垂木下納まりの施工

3-1 取付け位置の確認



- ① 移動方立固定金具の取付け位置を確認してください。
- ② 妻垂木化粧材の移動方立上部固定金具の取付位置にφ3の穴加工をしてください。
- ③ ベース材の移動方立下部固定金具の取付位置にφ3の穴加工をしてください。

補足

- フィッシャープラグを使用する場合の下穴はφ6です。

3. (つづき)

3-2 部材の加工

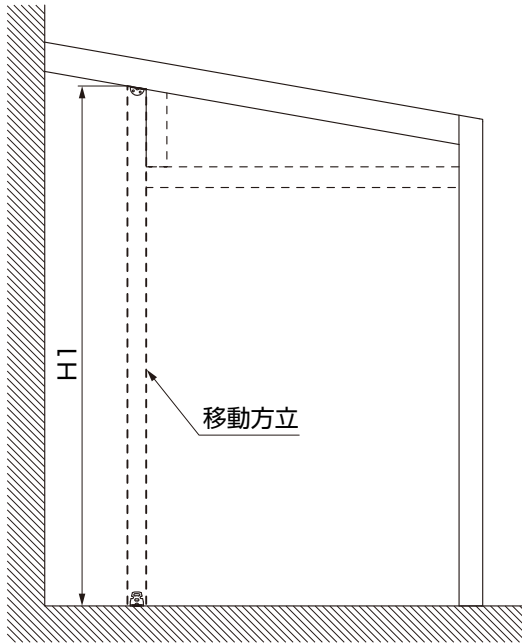


表1-1

	F.L.面固定	埋込む	G.L.面固定
移動方立 H寸法	H1	H1+A	H1+B
移動方立カバー H寸法	H1	H1	H1

A：埋込み寸法（450mm以上）

B：F.L.からG.L.（束石など）までの寸法

ポイント

- 切断は角度切りと反対側より切断してください。

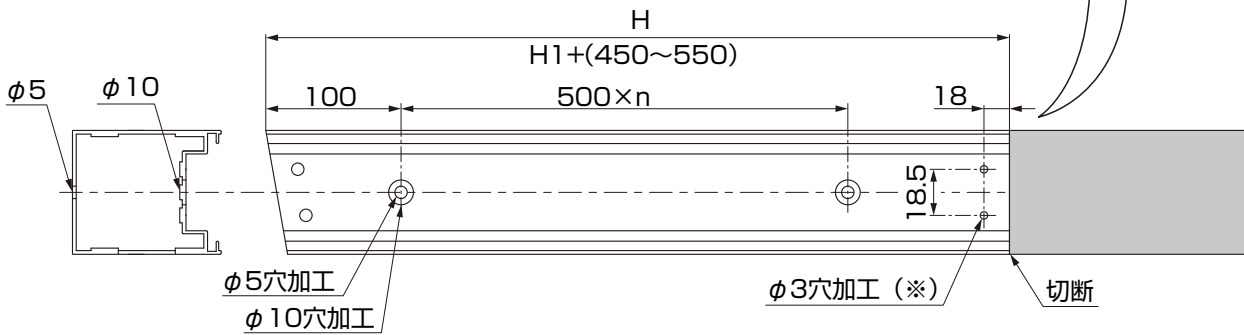


図2-1 移動方立

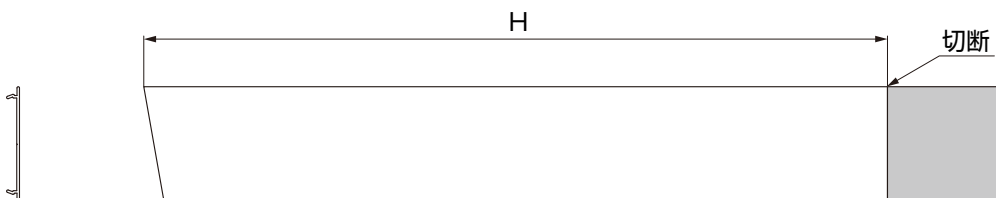
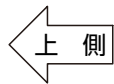


図2-2 移動方立カバー

①移動方立、移動方立カバーを加工してください。

補足

- 埋込む場合は下側の穴加工は不要です。(※)

3-3 取付金具の取付け

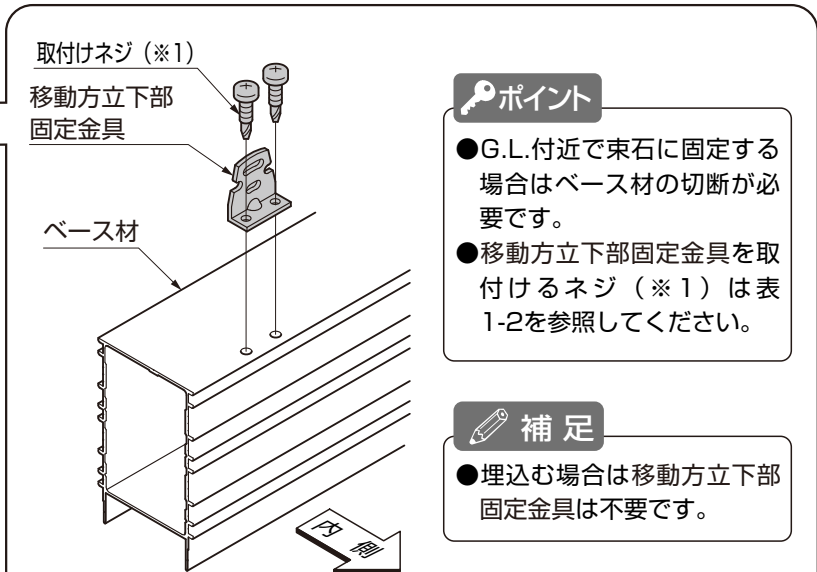
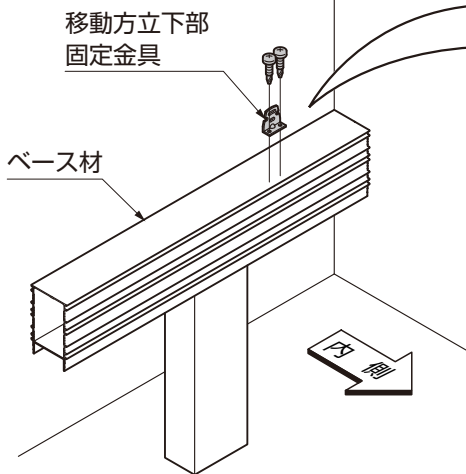
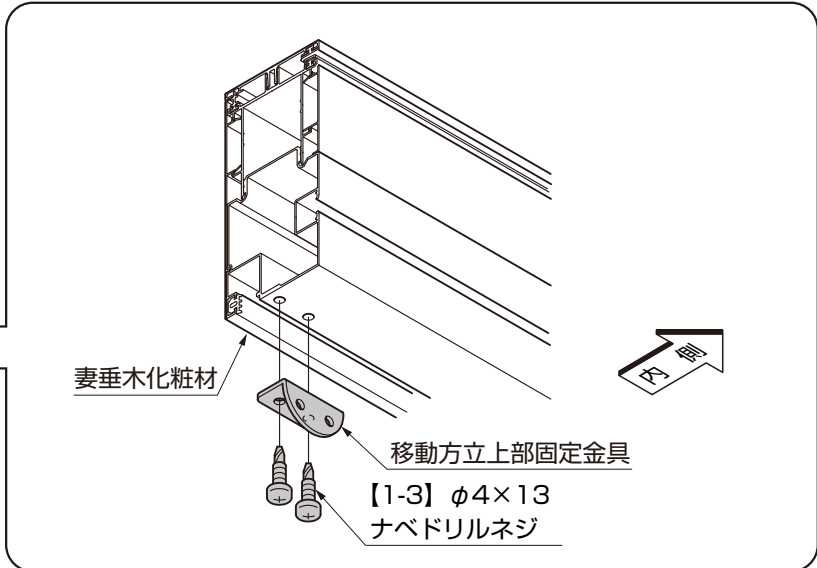
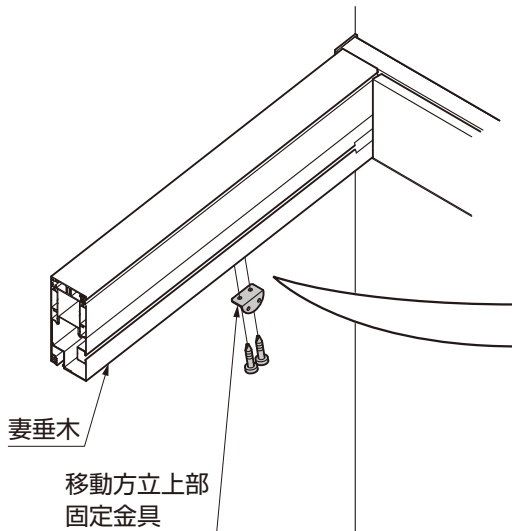


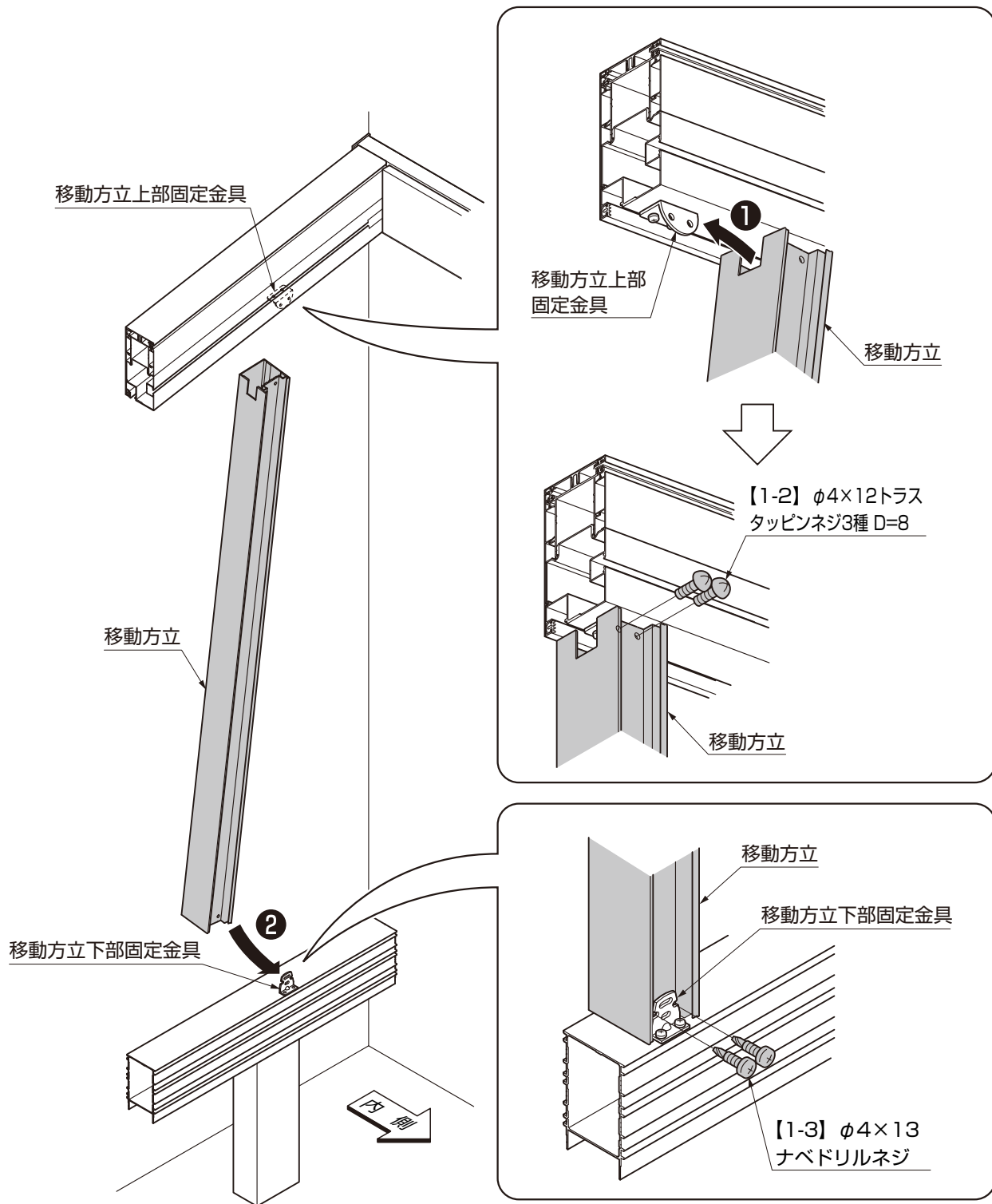
表1-2 取付けネジ

	取付けネジ	フィッシャープラグ
土間用	【1-5】φ4×30ナベタッピンネジ	【1-1】フィッシャープラグS6
ベース材用	【1-3】φ4×13ナベドリルネジ	不要
フラットデッキ用	【1-4】φ4.1×63丸木ネジ	不要

- ①移動方立上部固定金具を妻垂木化粧材に【1-3】で取付けてください。
- ②移動方立下部固定金具をベース材に取付けてください。

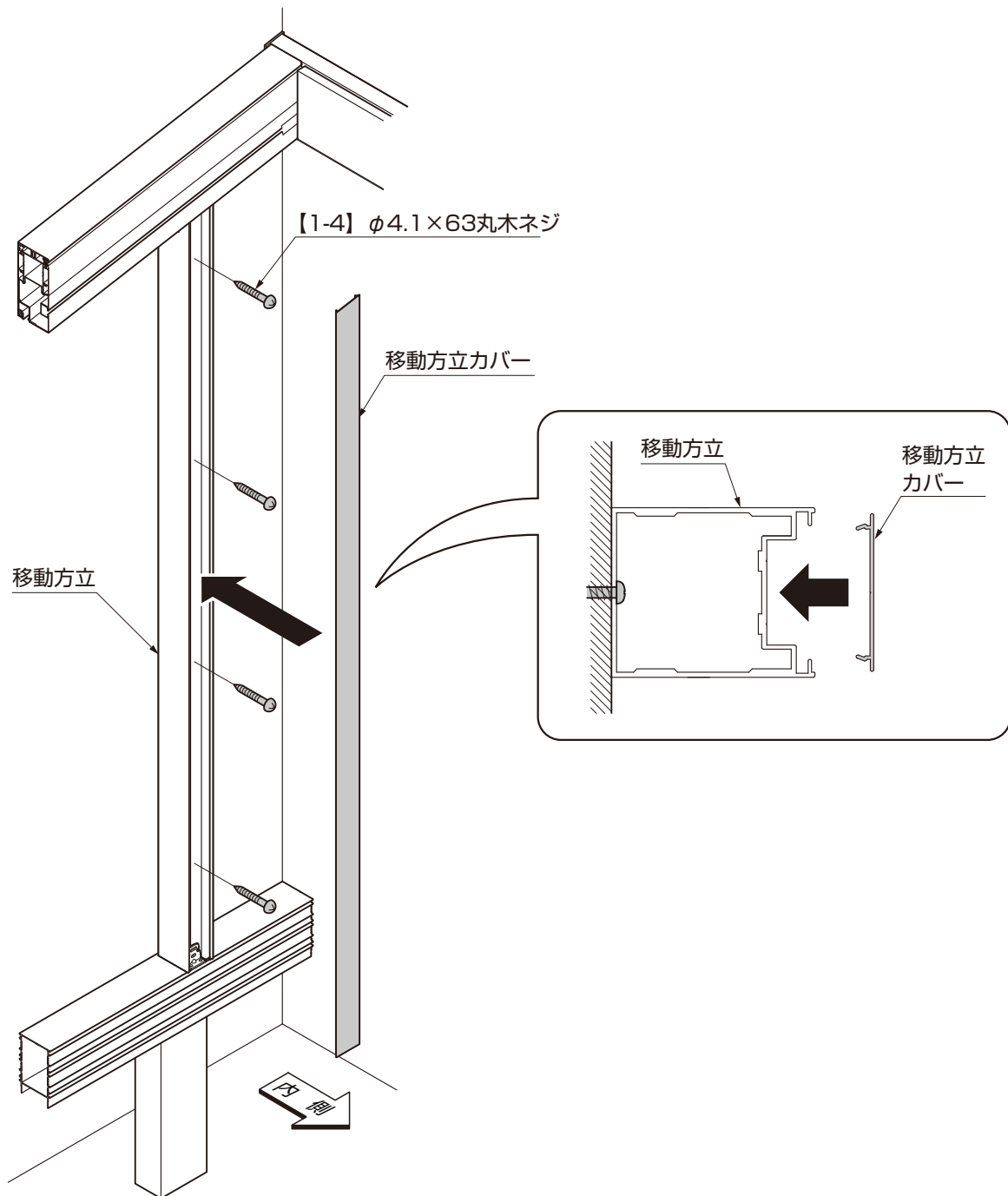
3. (つづき)

3-4 移動方立の取付け



①移動方立を移動方立固定金具に【1-2】、【1-3】で取付けてください。

3-5 移動方立カバーの取付け

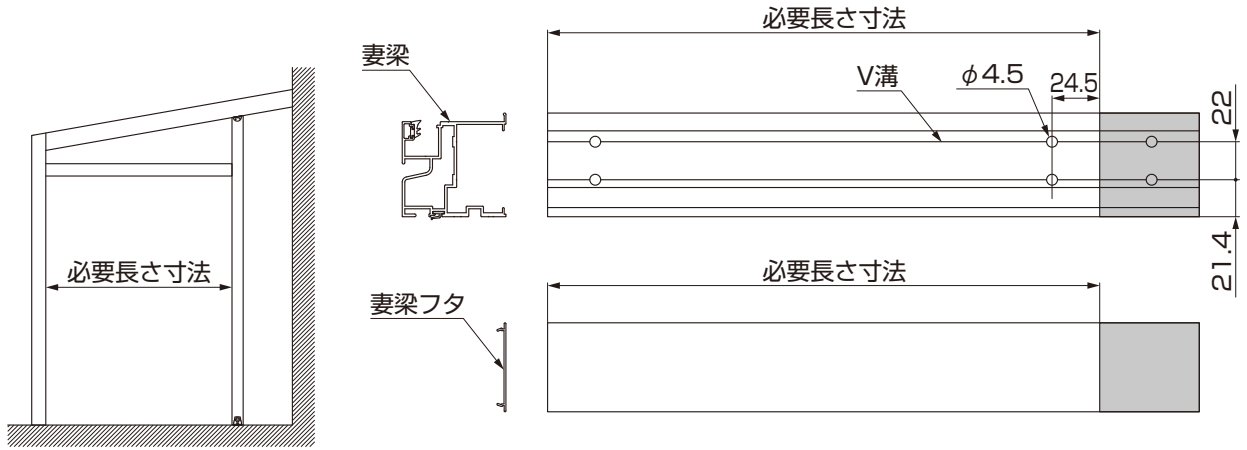


- ①移動方立を躯体に【1-4】で取付けてください。
- ②移動方立カバーを移動方立にはめ込んでください。

3. (つづき)

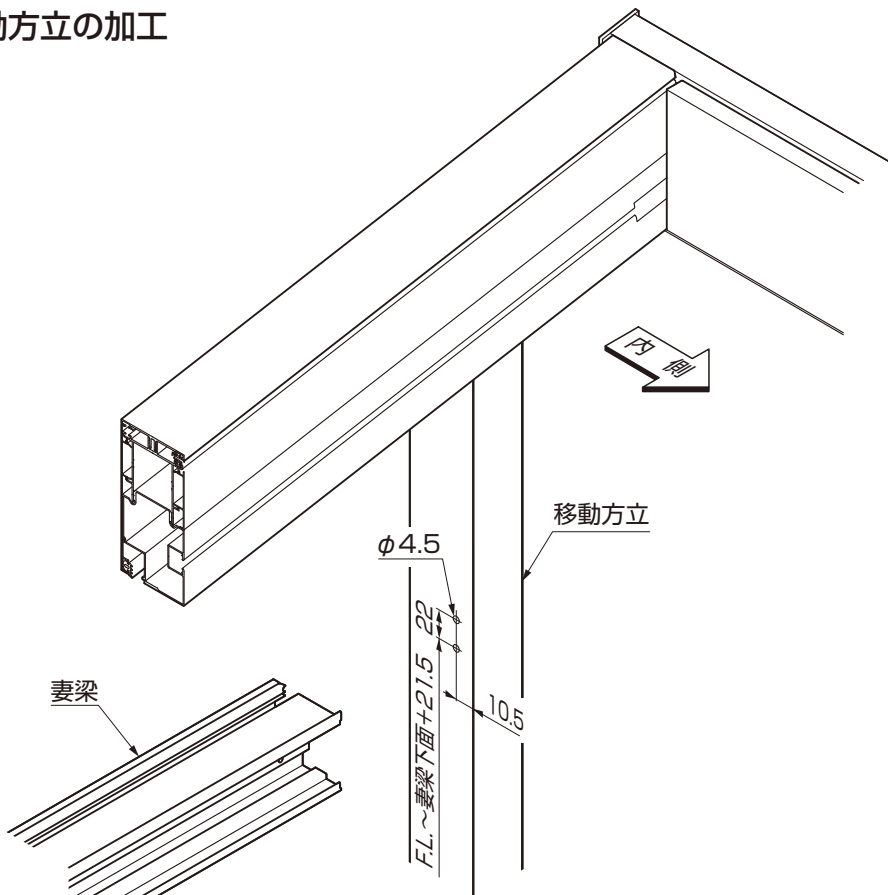
3-6 妻梁の取付け

(1) 妻梁の加工



①妻梁、妻梁カバーを加工してください。

(2) 移動方立の加工



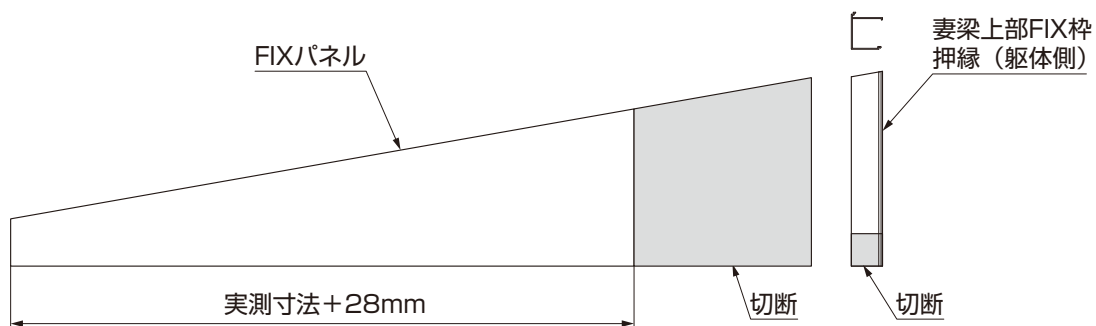
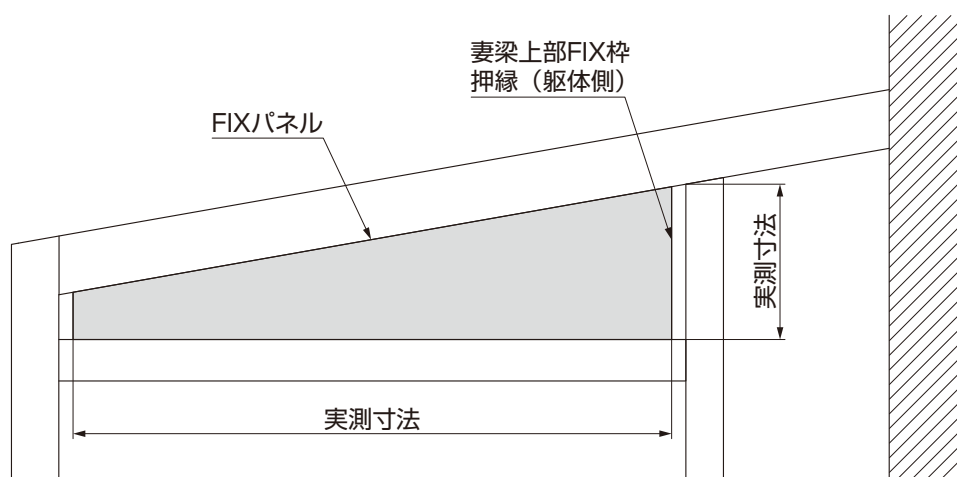
ポイント

●妻梁の取付け方法については、本体の各取付説明書を参照してください。

①移動方立を加工してください。

3-7 妻梁上部FIXパネルの加工

※本体取付説明書内の「妻梁上部側面FIXパネルの取付け」と同時に行なう作業です。



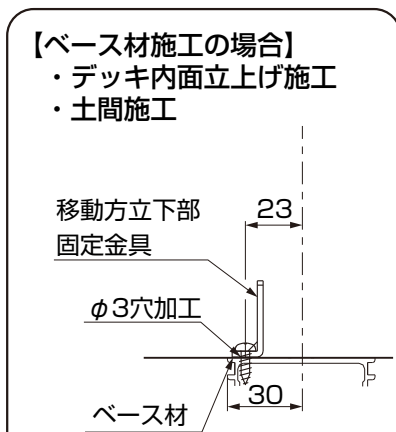
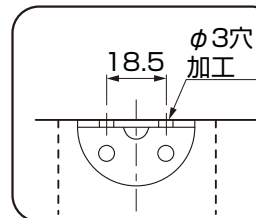
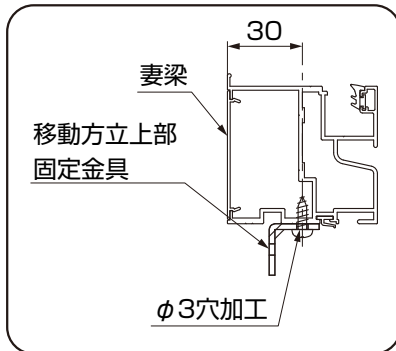
①現場にて寸法を採寸してFIXパネル、妻梁上部FIX枠押縁 (躯体側) を切断してください。

ポイント

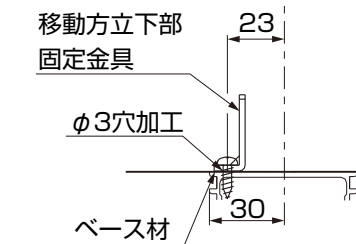
●妻梁上部FIXパネルの取付け方法については、本体の各取付説明書を参照してください。

4. 妻梁下納まりの施工

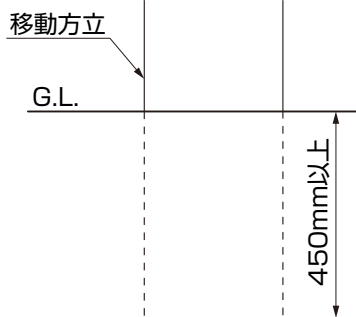
4-1 取付け位置の確認



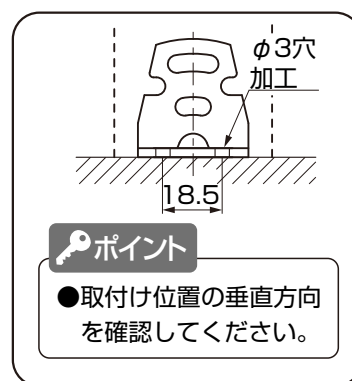
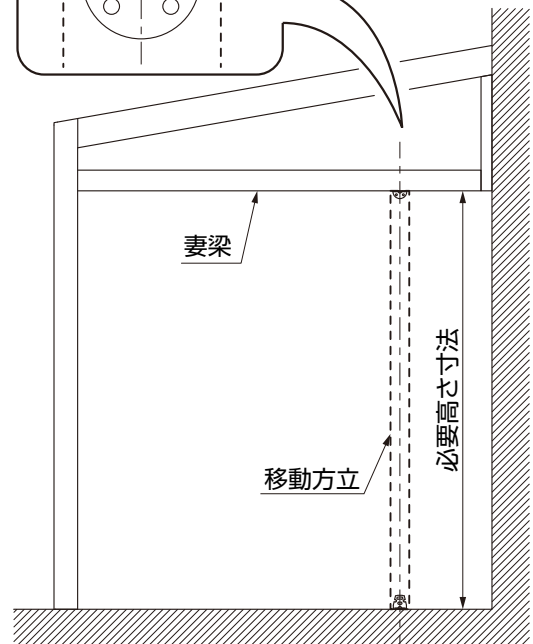
【ベース材施工の場合】
 ・デッキ内面立上げ施工
 ・土間施工



【埋込み施工の場合】



← 内側



- ① 移動方立固定金具の取付け位置を確認してください。
- ② 妻梁の移動方立上部固定金具の取付け位置にφ3の穴加工をしてください。
- ③ ベース材の移動方立下部固定金具の取付け位置にφ3の穴加工をしてください。

補足

- フィッシャープラグを使用する場合の下穴はφ6です。

4-2 部材の加工

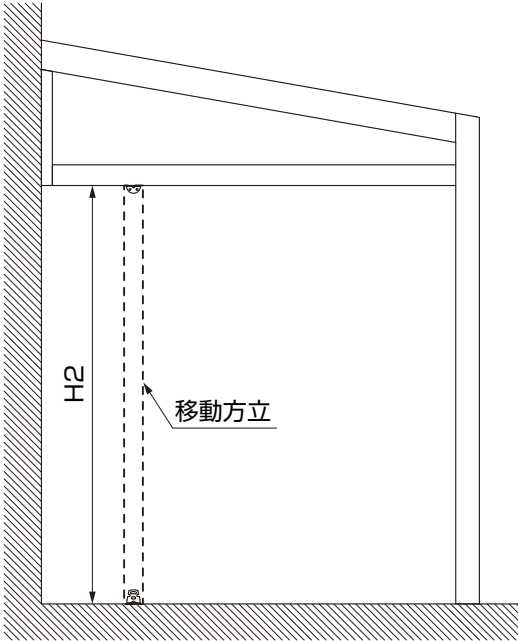
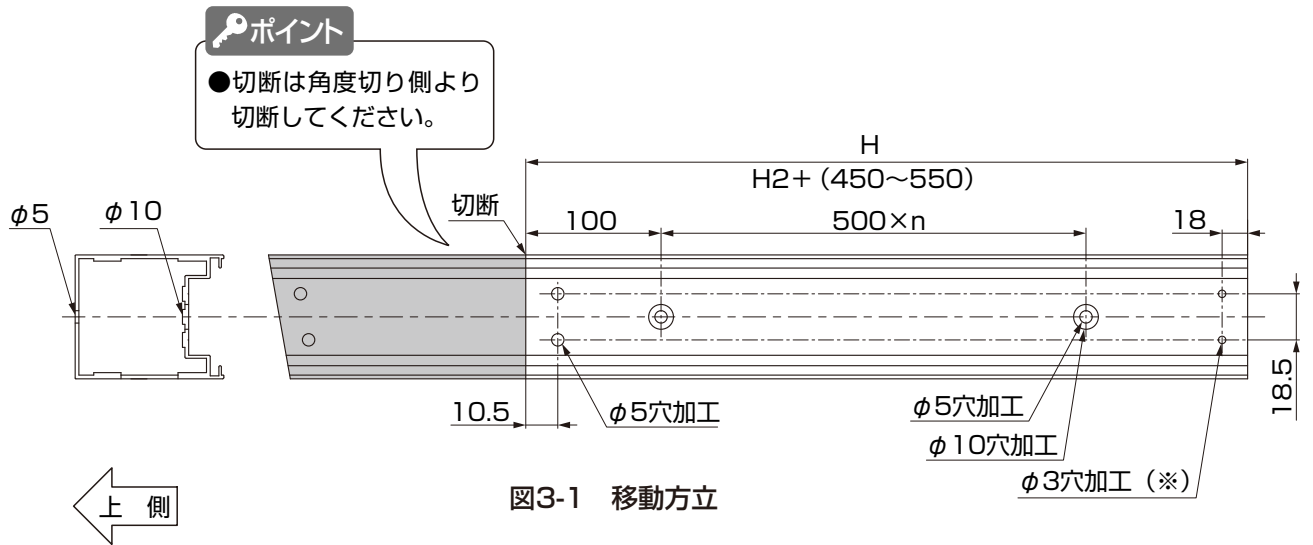


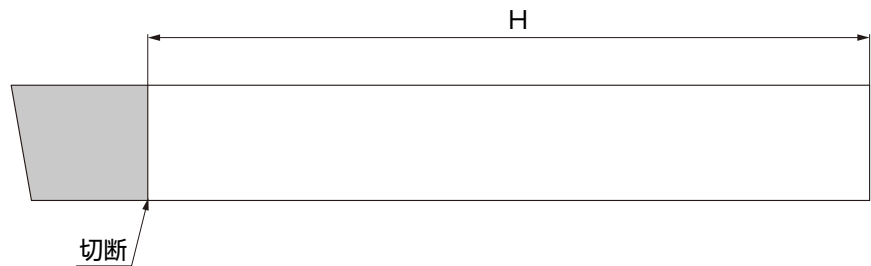
表2-1

	F.L.面固定	埋込む	G.L.面固定
移動方立 H寸法	H2	H2+A	H2+B
移動方立カバー H寸法	H2	H2	H2

A：埋込み寸法（450mm以上）
B：F.L.からG.L.（束石など）までの寸法



上側



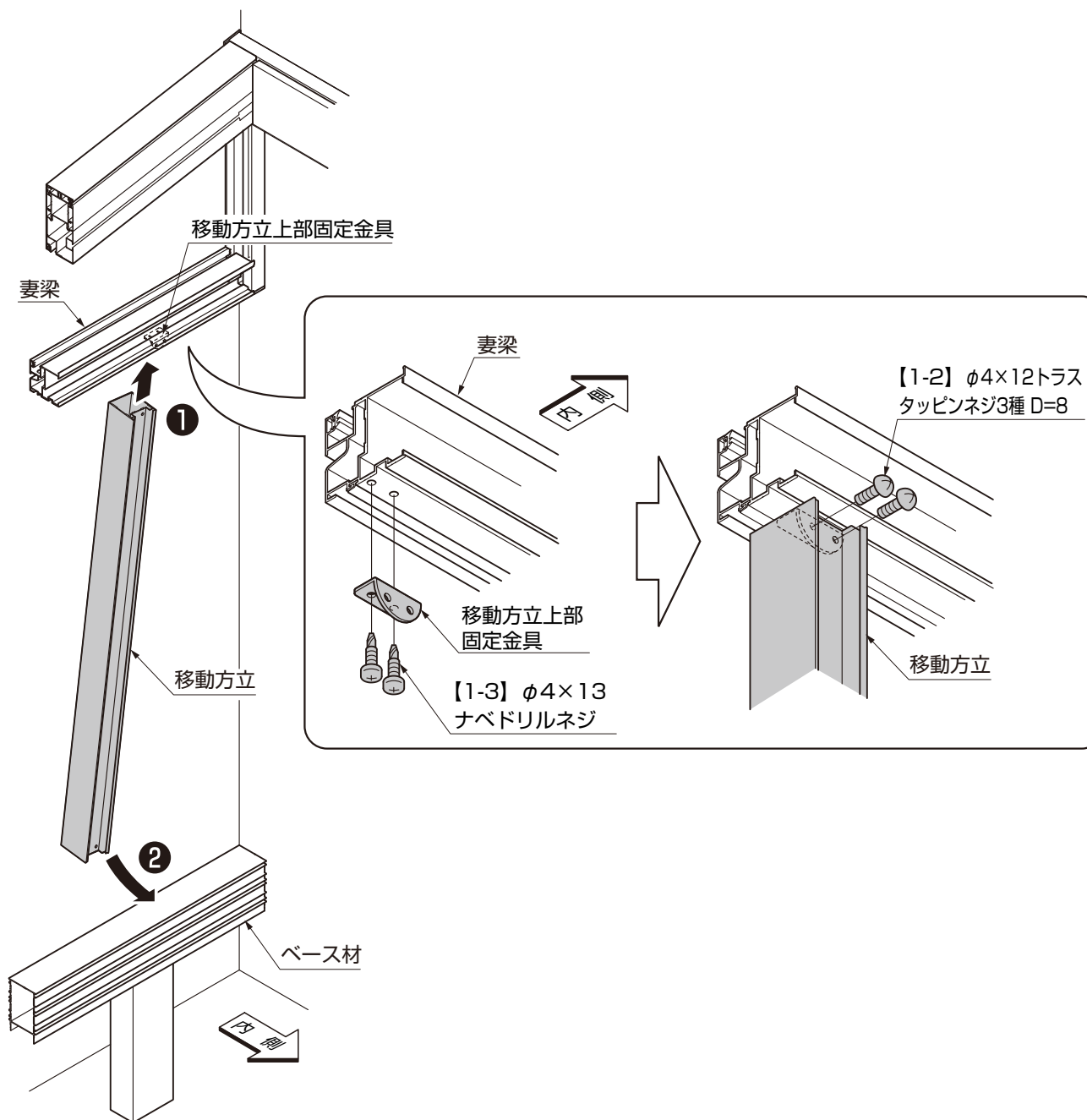
①移動方立、移動方立カバーを加工してください。

補足

●埋込む場合は下側の穴加工は不要です。（※）

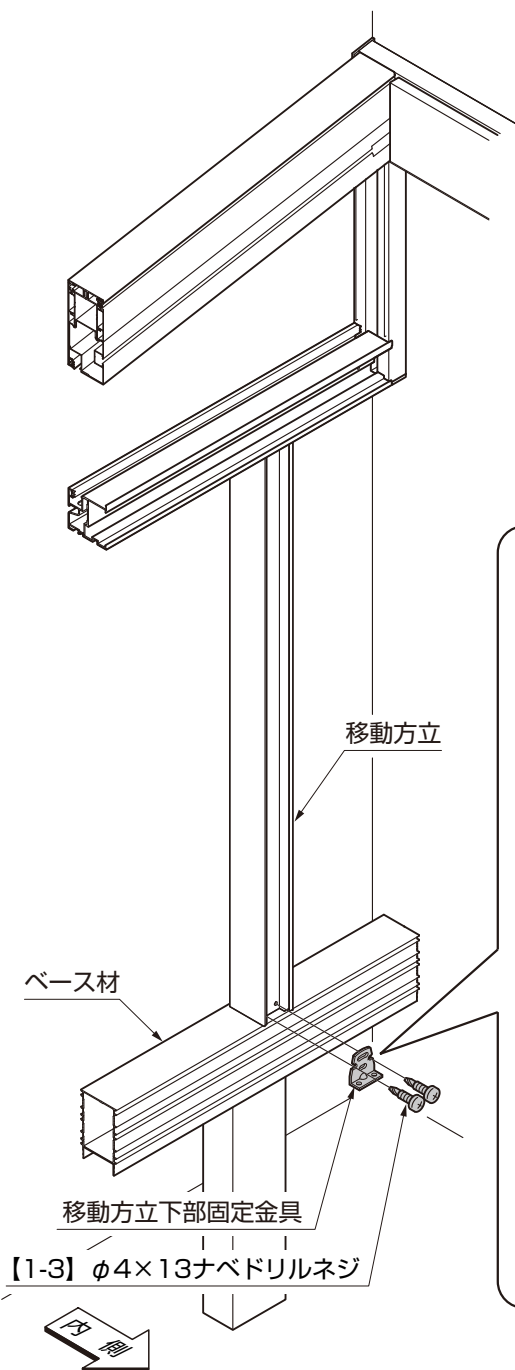
4. (つづき)

4-3 移動方立の取付け



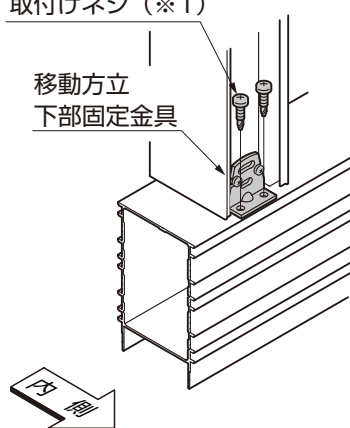
- ①移動方立上部固定金具を妻梁に【1-3】で取付けてください。
- ②移動方立を移動方立上部固定金具にはめ込み【1-2】で取付けてください。

4-4 移動方立の固定



取付けネジ (※1)

移動方立
下部固定金具



ポイント

- G.L.付近で束石に固定する場合はベース材の切断が必要です。
- 移動方立下部固定金具を取付けるネジ (※1) は表2-2を参照してください。

補足

- 埋込む場合は移動方立下部固定金具は不要です。

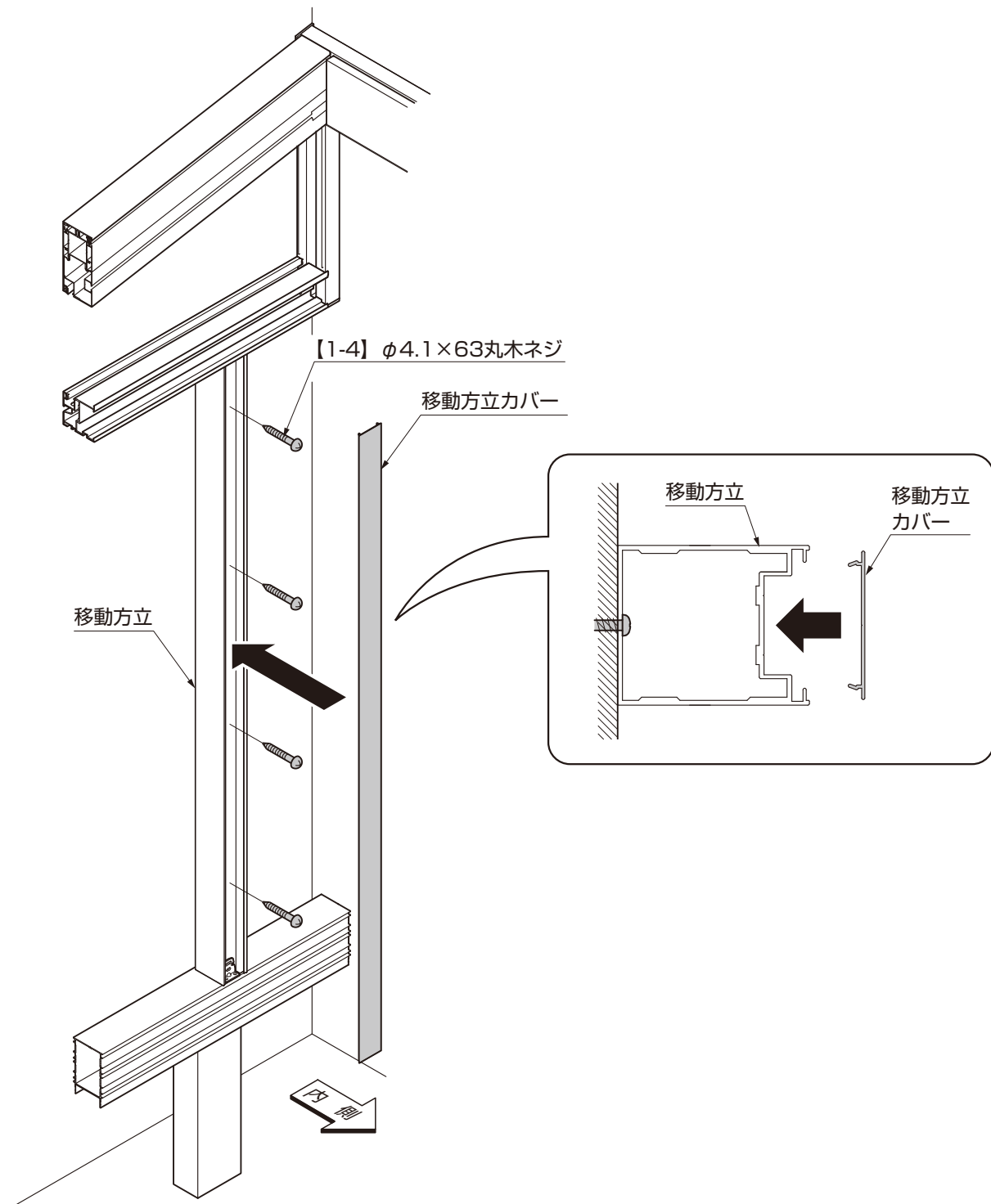
表2-2 取付けネジ

	取付けネジ	フィッシャープラグ
土間用	【1-5】 φ4×30ナベタッピンネジ	【1-1】 フィッシャープラグS6
ベース材用	【1-3】 φ4×13ナベドリルネジ	不要
フラットデッキ用	【1-4】 φ4.1×63丸木ネジ	不要

- ① 移動方立下部固定金具を移動方立に【1-3】で取付けてください。
- ② 移動方立下部固定金具をベース材に取付けてください。

4. (つづき)

4-5 移動方立カバーの取付け



- ①移動方立を躯体に【1-4】で取付けてください。
- ②移動方立カバーを移動方立にはめ込んでください。

取説コード

E375

JZZ627963B
201405A_1039
201607C_1039