

- このたびは、当社製品をお買いあげいただきましてまことにありがとうございます。
- この取付説明書に示した表示記号の内容は、製品を安全に正しく施工していただき、施主様等の危害や損害を未然に防止するためのものです。  
表示記号の内容を良く理解したうえで、本書の内容（指示）にしたがってください。
- この取付説明書では、次のような記号を使用しています。

## 安全に関する記号 記号の意味

**警告**

- 取扱いを誤った場合に、使用者が死亡または重傷を負うおそれのある内容を示しています。

**注意**

- 取扱いを誤った場合に、使用者が中・軽傷を負うおそれのある内容、または物的損害のおそれがある内容を示しています。

## 一般情報に関する記号

**ポイント**

- 取付手順で、特に注意して作業をしていただきたいことを示しています。
- 守っていただかないと組付けができない内容、または製品全体に後々不具合が発生するおそれのある内容を示しています。

※

- 取付説明の内容全体（個々の説明枠）にかかる注意事項を示しています。
- 取付説明の内容に制限がある場合の条件を示しています。

**補足**

- 説明の内容で知っておくと便利なことを示しています。

※製品破損、倒壊による人への危害・物的損害が想定されますので、下記事項をお守りください。

## &lt;施工の前に&gt;

**注意**

- 製品の施工には、危険を伴う場合がありますので、必ず専門の工事業者による施工をお願いします。

**ポイント**

- 正しく施工、組付けをするために、施工前に必ず取付説明書をお読みください。
- 製品の施工については、必ず取付説明書にしたがってください。
- 施工終了後、取扱説明書は施主様にお渡しください。
- 梱包明細表で必要な部材、部品が揃っているか確認してください。

## &lt;施工上のご注意&gt;

**注意**

- アルミ製品が異種金属と接触する場合は、絶縁処理をしてください。
- 製品の改造は絶対にしないでください。
- 製品の強度低下、またはケガの原因になりますので、ボルト、ネジは弊社純正品の規定本数を使い、下記の推奨締付けトルクで固定した後にゆるみがないか確認してください。
  - ・φ4ネジ：2.5N・m±0.5N・m (25±5kgf・cm)
  - ・φ5ネジ：3.0N・m±0.5N・m (30±5kgf・cm)


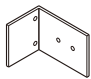


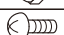

## <施工上のご注意 つづき>

### ポイント



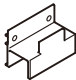
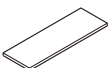
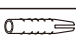


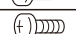


- 施工工事にあたっては、安全に施工を行なってください。
  - ・ 作業服および保護具（保護帽、安全帯、眼、手、足の保護具）を正しく使用してください。
  - ・ 作業場所の整理整頓を行なうとともに、安全確保を行なってください。特に高所作業での安全確保、倒壊防止、照明による照度の確保など。
  - ・ 器具、工具、保護具などの機能を確認し、使用してください。
  - ・ 作業は、相互の作業と各作業工程を考慮して進めてください。免許、技能講習、特別教育が必要な作業は、有資格者が行なってください。
  - ・ 作業者が相互に安全確認を行なってください。健康状態を十分に確認し、健康管理を実施してください。
  - ・ 万が一、事故が発生した際には、直ちに手当を行ない、救助を第一に心がけてください。
- 取付説明書の順序通りに組付けてください。製品の強度など、性能が低下する場合があります。
- 施工中についた汚れは取除き、誤ってキズをつけた場合は補修塗料で補修してください。

## 梱包明細表

### 【1】 網戸枠セット

名 称	略 図	員 数	
		H20	H22・24
引き違い網戸枠		左右各1	左右各1
引き違い網戸用縦枠固定金具		6	8
【1-1】 φ4×13ナベドリルネジ		12	16
【1-2】 M4袋ナット		12	16
【1-3】 φ4×10トラス小ネジ		12	16
【1-4】 M4平座金		12	16
取扱説明書 (UE094)	—	1	1
取付説明書 (E379)	—	1	1



### 【2】 網戸レールセット

名 称	略 図	員 数			
		4尺	6尺	8尺	10尺
下レール		1	1	1	1
上レール		1	1	1	1
網戸固定金具		3	4	5	7
網戸用セッティングシート		3	3	3	3
【2-1】 S6フィッシャープラグ		4	6	8	10
【2-2】 φ4×20サラタッピンネジ1種		4	6	8	10
【2-3】 φ4×13ナベドリルネジ		9	12	15	21
【2-4】 φ4×25ナベタッピンネジ2種		8	8	8	8
【2-5】 φ4×75ナベタッピンネジ1種		3	3	3	3
【2-6】 φ4×16ナベドリルネジ		4	6	8	10

### 【3】 網戸本体（4尺用）セット

名 称	略 図	員 数
網戸本体（標準）		1
網戸本体（標準）シール有		1

### 【4】 網戸本体（6、8、10尺用）セット

名 称	略 図	員 数
網戸本体（標準）		1
網戸本体（引き）シール有		1
網戸本体（引き）		1

【5】 下ルールスペーサーセット

名 称	略 図	員 数
下ルールスペーサー		1
下ルールスペーサー小口カバー		2
【5-1】 φ4×20サラタッピンネジ1種		5
【5-2】 φ4×25ナベタッピンネジ2種		4

【6】 下ルールスペーサーベース材セット

名 称	略 図	員 数			
		4尺	6尺	8尺	10尺
下ルールスペーサーベース材		1	1	1	1
【6-1】 φ4×16ナベドリルネジ D=8.2		5	7	8	10

# 1. 基本寸法

## 1-1 基本寸法

### (1) 基本タイプの場合

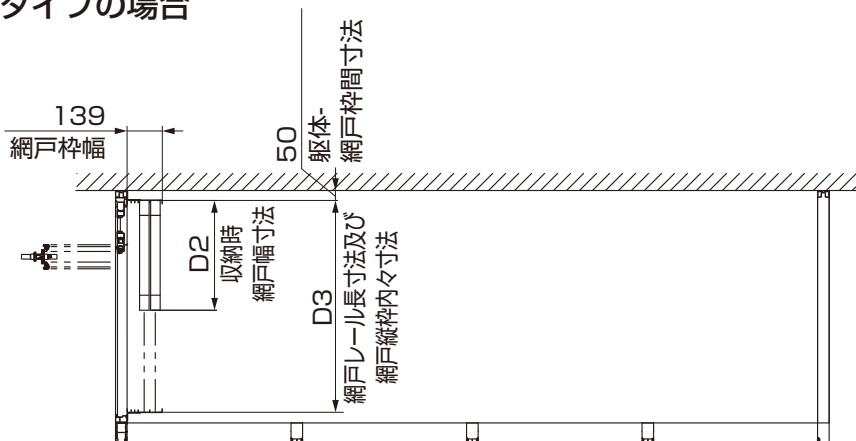


図1-1 上面断面図

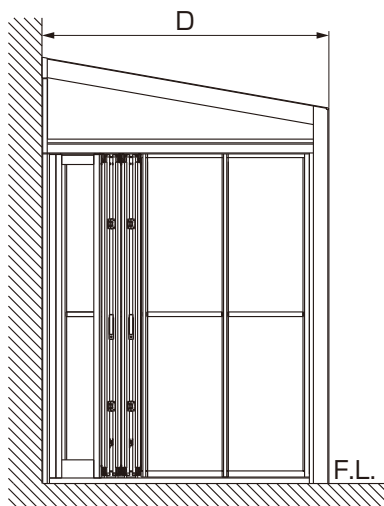


図1-2 網戸閉鎖時

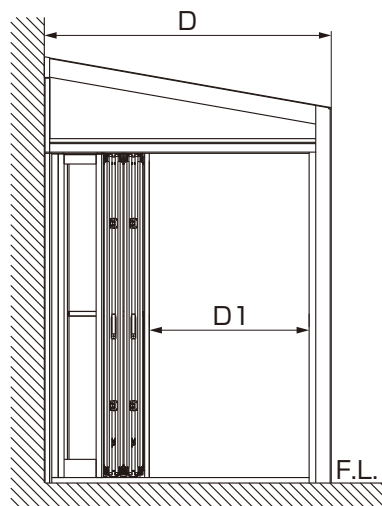


図1-3 網戸開口時

表1-1

	D	D1	D2	D3
4尺	1308	510	569	1098
6尺	1908	1086	593	1698
8尺	2508	1486	793	2298
10尺	3108	1886	993	2898

# 1. (つづき)

## 1-1 つづき

### (2) 腰壁タイプの場合

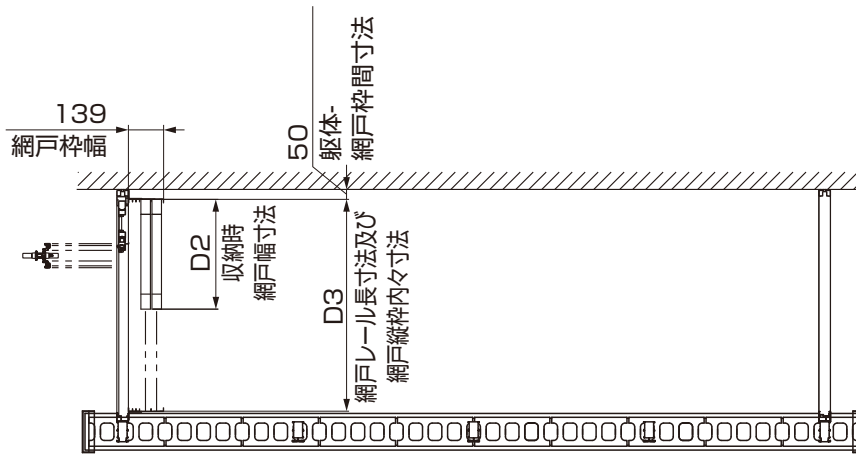


図1-4 上面断面図

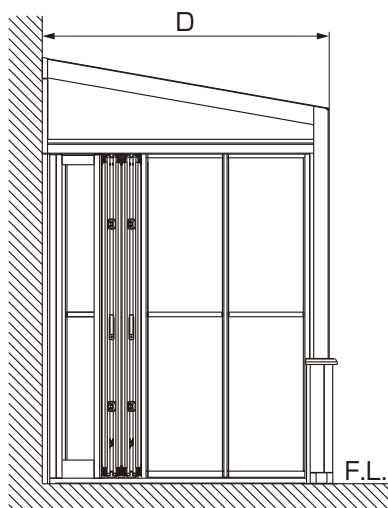


図1-5 網戸閉鎖時

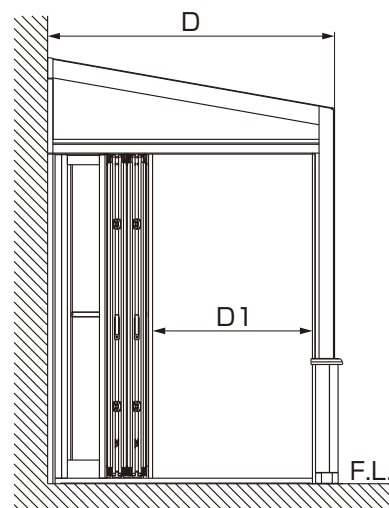
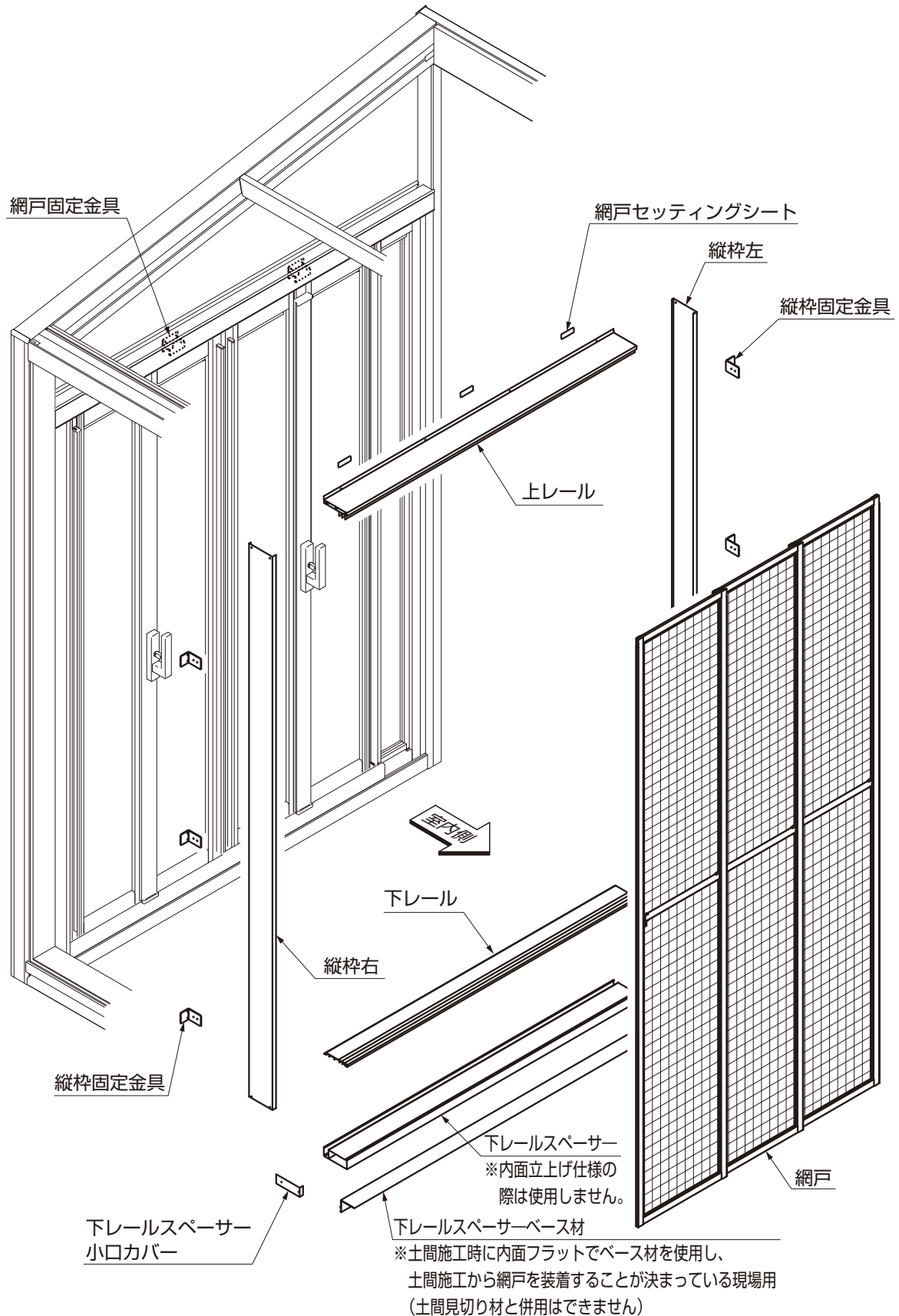


図1-6 網戸開口時

表1-2

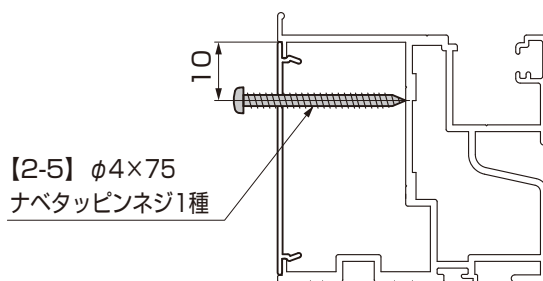
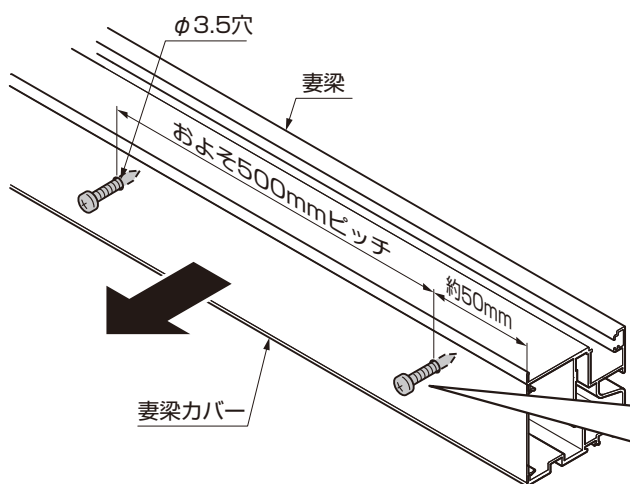
	D	D1	D2	D3
4R	1308	510	569	1098
6R	1908	1086	593	1698
8R	2508	1486	793	2298
10R	3108	1886	993	2898

## 2.各部の名称



### 3. 上レールの取付け準備

#### 3-1 取付前準備 ※本体を施工後、取付けの場合に行なってください。

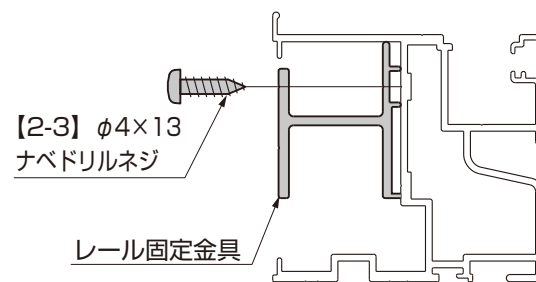
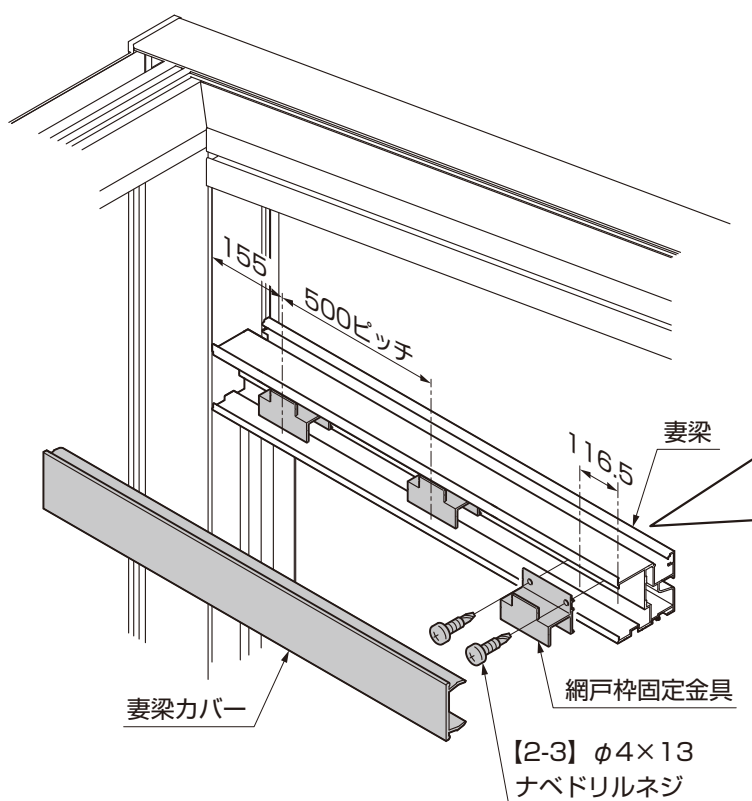


#### ポイント

- [2-5] をインパクトドライバーで締めこむと、妻梁カバーが引っ張られて外れます。

①妻梁カバー上部にφ3.5穴をあけ、[2-5] で妻梁カバーを引っ張って取外してください。

#### 3-2 網戸枠固定金具の取付け



サイズ	レール固定金具数
4尺	3
6尺	4
8尺	5
10尺	7

#### ポイント

- 本図の取付けは、外観左の妻梁への固定を示します。
- 外観右の妻梁への固定時のピッチ寸法は(500mm)は躯体側からとってください。

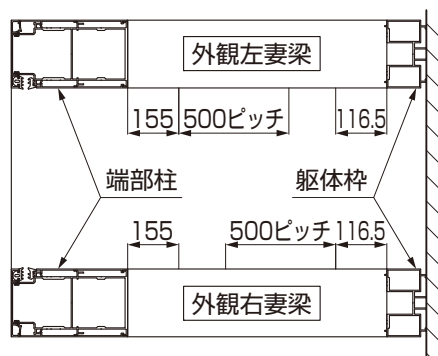


図3-1

- ①網戸枠固定金具を妻梁に [2-3] で取付けてください。
- ②妻梁カバーを妻梁に取付けてください。

## 4. 床フラット仕様の場合の事前施工 ※デッキ施工、土間施工共通の手順です。

### ポイント

- 下レールスペーサーはベース材土間施工時に内面フラットでベース材を使用し、土間施工時から網戸を装着することが決定している現場対応品です。(土間見切り材と併用はできません。)
- 下レールスペーサーは内面立上げ仕様の際は使用しません。

### 4-1 部材の加工

#### (1) 下レールスペーサーの加工

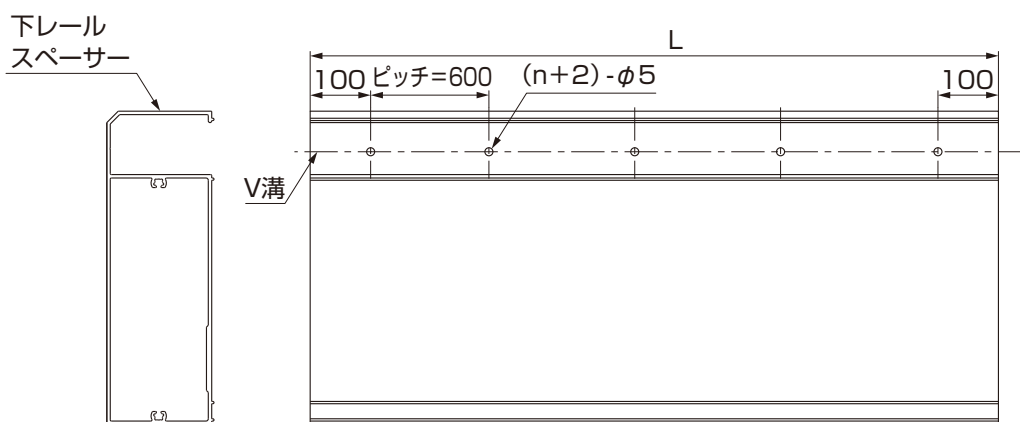


表4-1

	n
4尺	1
6尺	2
8尺	3
10尺	4

- ①下レールスペーサーに穴加工をしてください。

#### (2) 下レールスペーサーベース材の加工 ※ベース材を使用した土間施工の場合

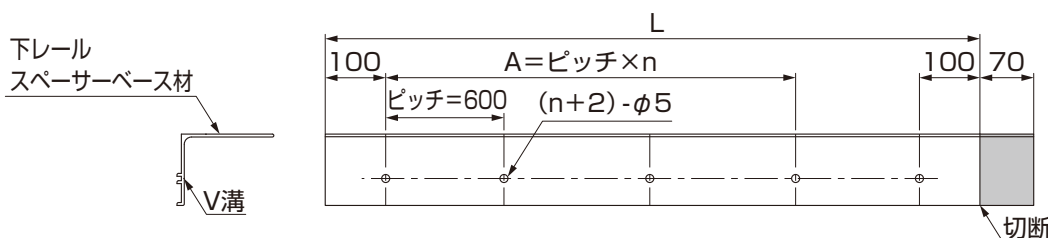


表4-2

	n
4尺	1
6尺	2
8尺	3
10尺	4

- ①下レールスペーサーベース材を70mm切断してください。
- ②下レールスペーサーベース材にφ5の穴加工をしてください。

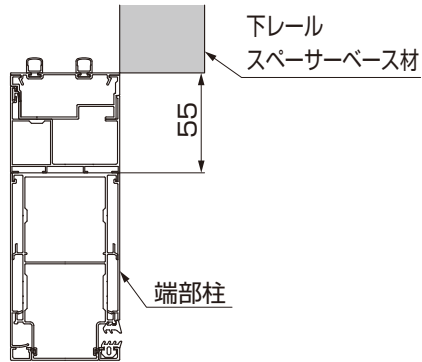
## 4. (つづき)

### 4-2 下レールスペーサーベース材の取付け

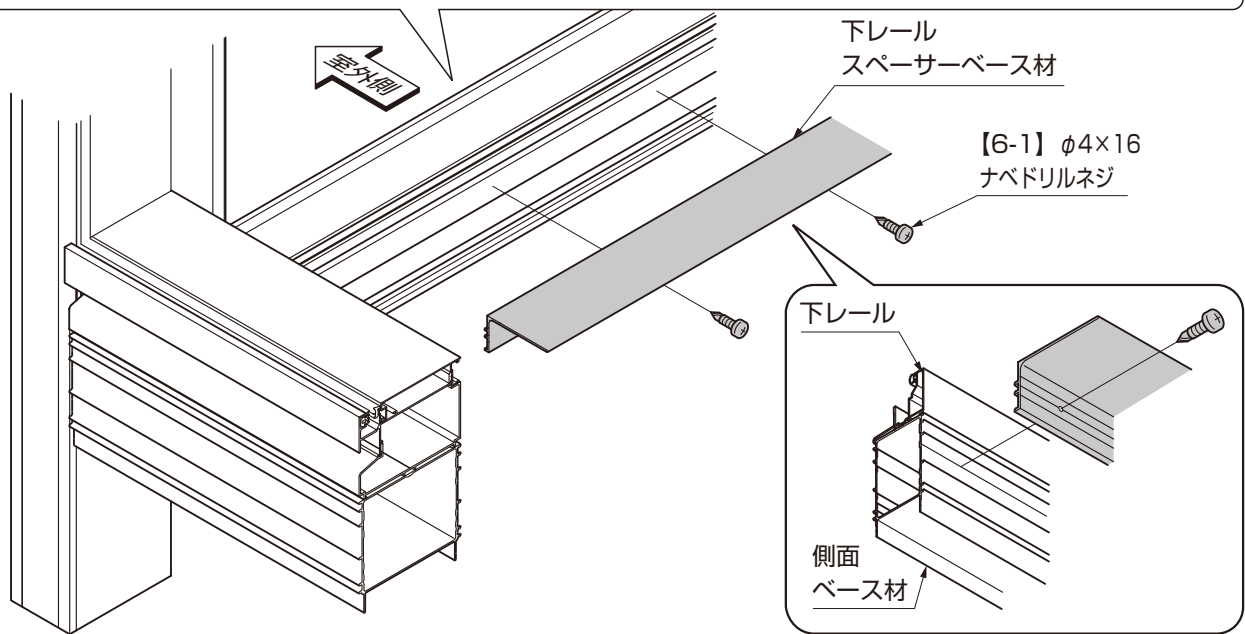
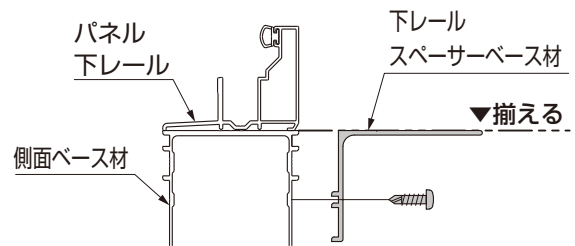
※土間打設前に「下レールスペーサー」を取付ける場合の手順です。

#### ポイント

- 下レールスペーサーベース材は柱内から55mmの位置から取付けてください。

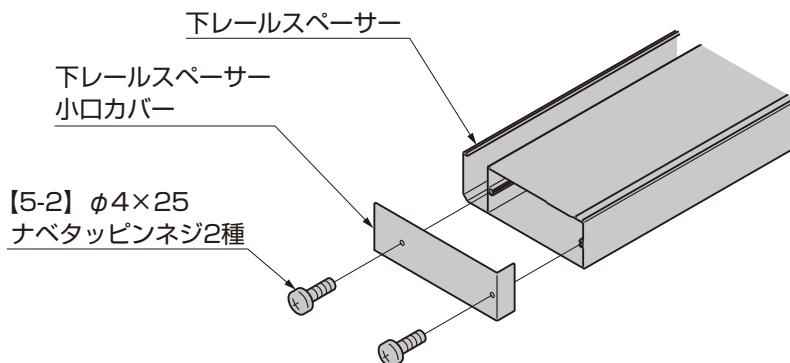


- 下レールスペーサーベース材の上面と側面ベース材の上面を揃えてください。



- ①下レールスペーサーベース材を側面ベース材に【6-1】で取付けてください。

### 4-3 下レールスペーサーの組立て



#### ポイント

- 両端に取付けてください。

- ①下レールスペーサー小口カバーを下レールスペーサーに【5-2】で取付けてください。



## 4-4 下レールスペーサーの取付け

### ポイント

- 【2-1】は先に取付けてください。

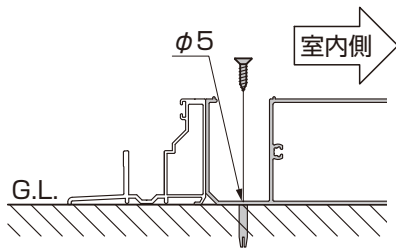


表4-3 土間フラット仕様

固定先	下レール固定用ネジ
土間用	【5-1】φ4×20 サラタッピンネジ1種 【2-1】S6フィッシャープラグ

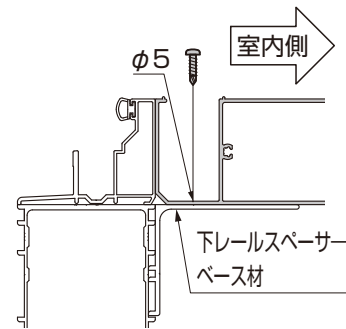


表4-4 土間フラットスペーサーベース材仕様

固定先	下レール固定用ネジ
下レール スペーサー ベース材用	【2-6】φ4×16 ナベドリルネジ

- 樹ら楽ステージへの固定は締付けトルク1.0N・mで固定してください。

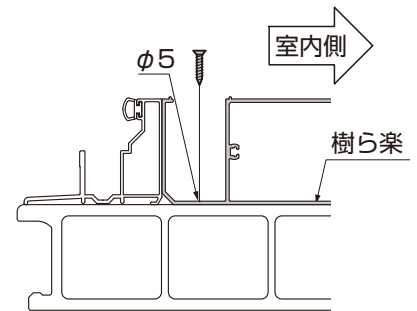
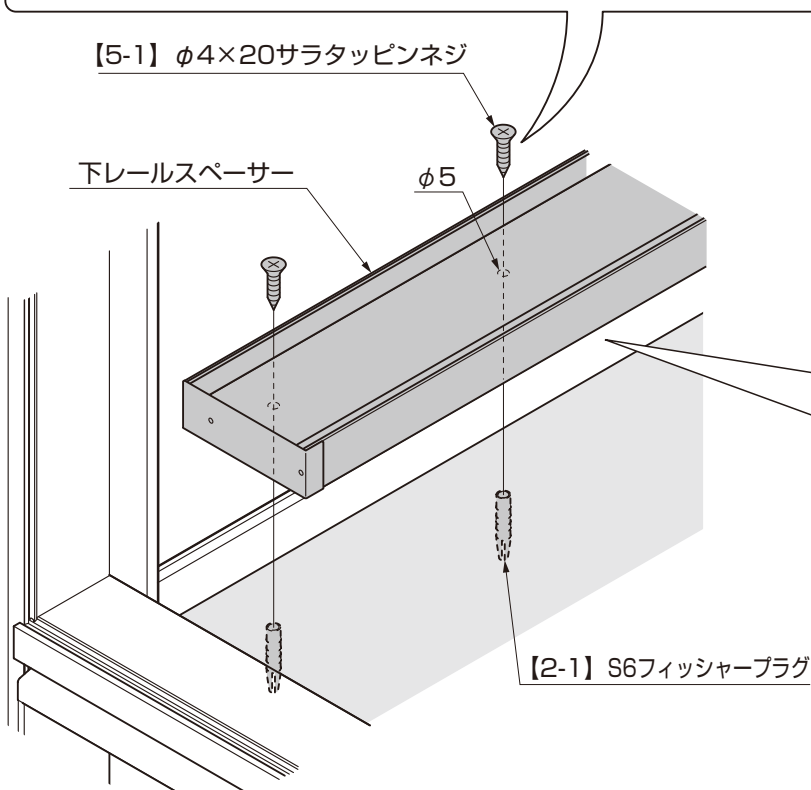


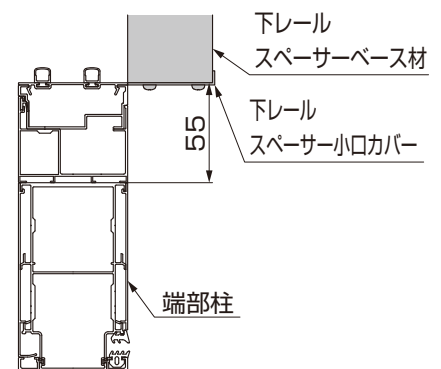
表4-5 デッキフラット仕様

固定先	下レール固定用ネジ
樹ら楽ステージ用	【5-1】φ4×20 サラタッピンネジ1種



### ポイント

- 下レールスペーサーは部材端部（小口カバー除く）から55mmの位置から取付けてください。



- ①下レールスペーサーを土間、デッキまたは下レールスペーサーベース材に固定先に応じたネジで取付けてください。

## 5. 網戸枠の固定

### 5-1 下レールの加工

#### (1) 内面仕上げが土間・樹ら楽又は内面立上げ以外の場合

##### ポイント

- 上下レールは、出幅4尺が2連、出幅6尺、8尺及び10尺が3連です。

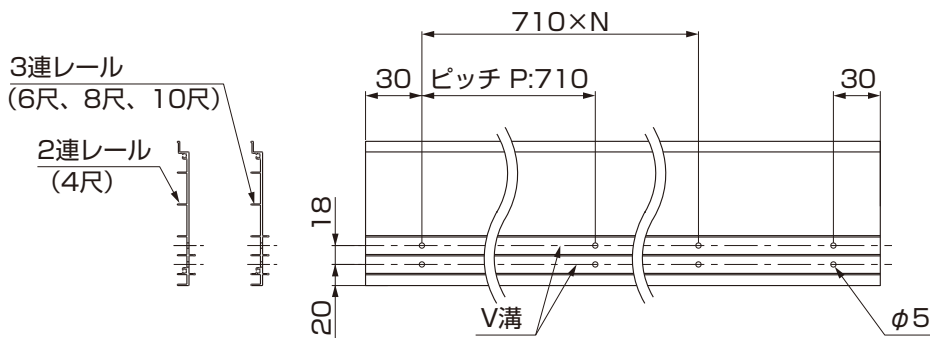


表5-1 下レール加工穴

	N	穴数
4尺	0	4
6尺	1	6
8尺	2	8
10尺	3	10

#### (2) 内面仕上げがタイル仕様の場合

##### ポイント

- タイル仕様の場合、目地部分をネジ位置にする際は、目地とタイルの段差を必ずスペーサーなどで埋めてください。段差を残したままネジを取付けると、網戸下レールが波打つおそれがあります。スペーサーは現場手配となります。

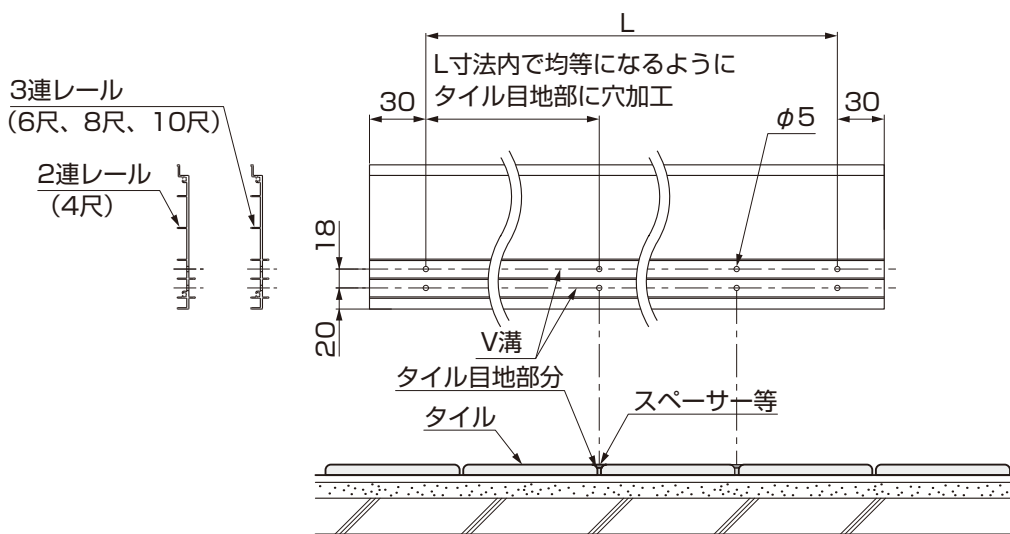
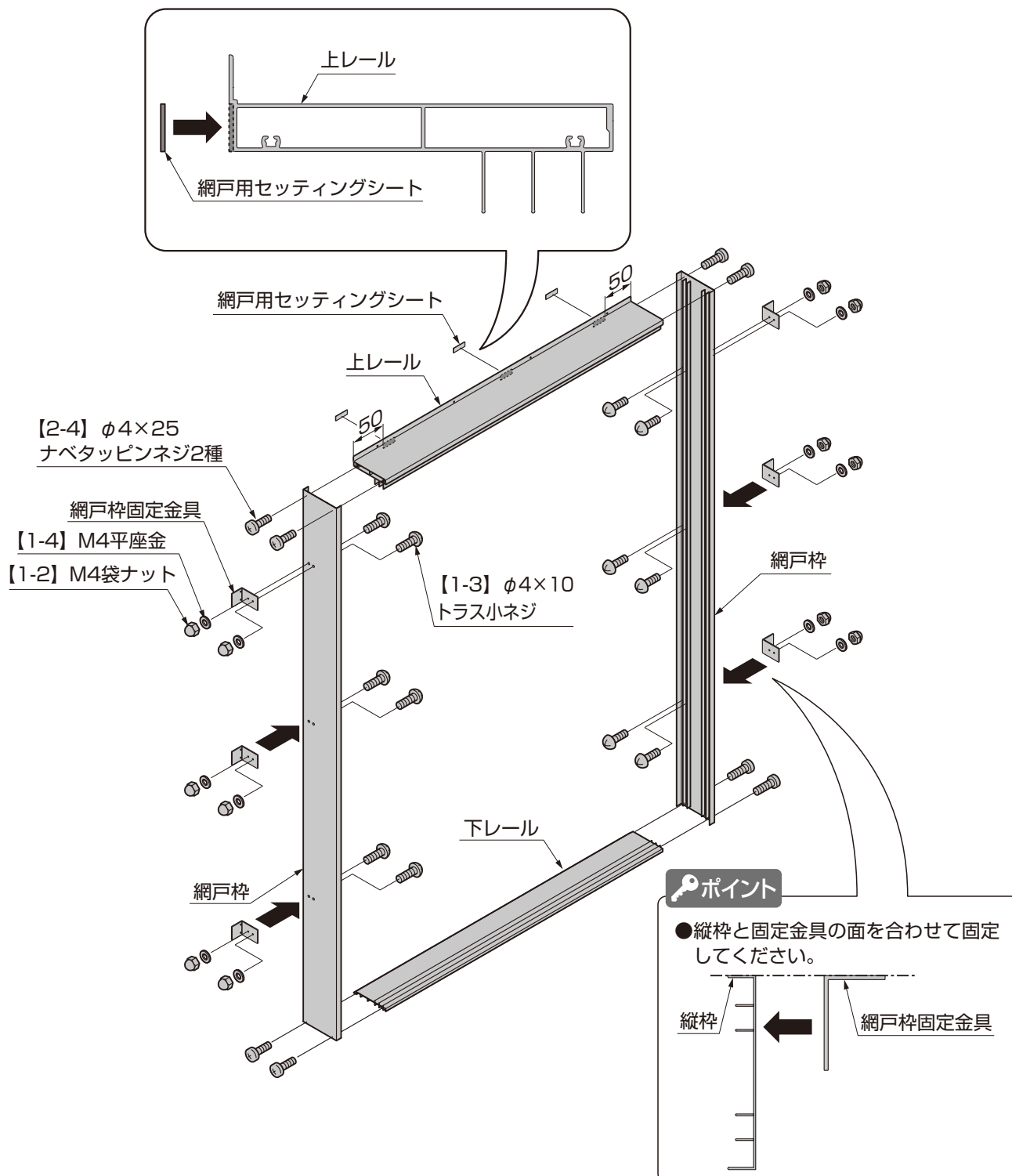


表5-2 下レール加工穴

	穴数
4尺	4
6尺	6
8尺	8
10尺	10

図5-1 網戸下レールの加工

## 5-2 網戸枠の組立て



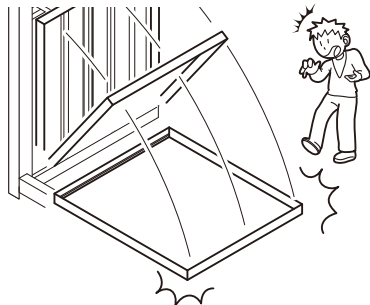
- ① 網戸用セッティングシートを上レールに貼付けてください。
- ② 網戸枠固定金具を網戸枠に【1-2】 【1-3】 【1-4】 で取付けてください。
- ③ 網戸枠を【2-4】 で組立ててください。

## 5. (つづき)

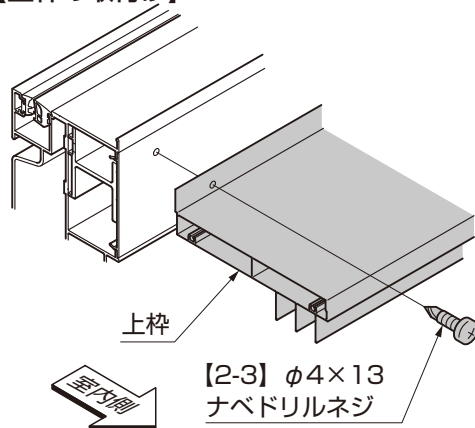
### 5-3 網戸枠の取付け

#### ポイント

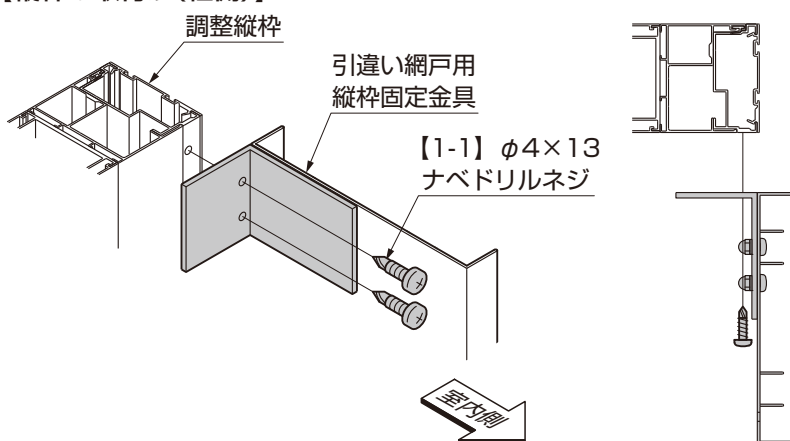
- 網戸枠が倒れないように注意してください。
- 取付けの際は部材と部材の間に隙間ができないようにしてください。
- 上枠、縦枠の固定は200mm以上のロングビットで固定してください。



#### 【上枠の取付け】



#### 【縦枠の取付け(柱側)】

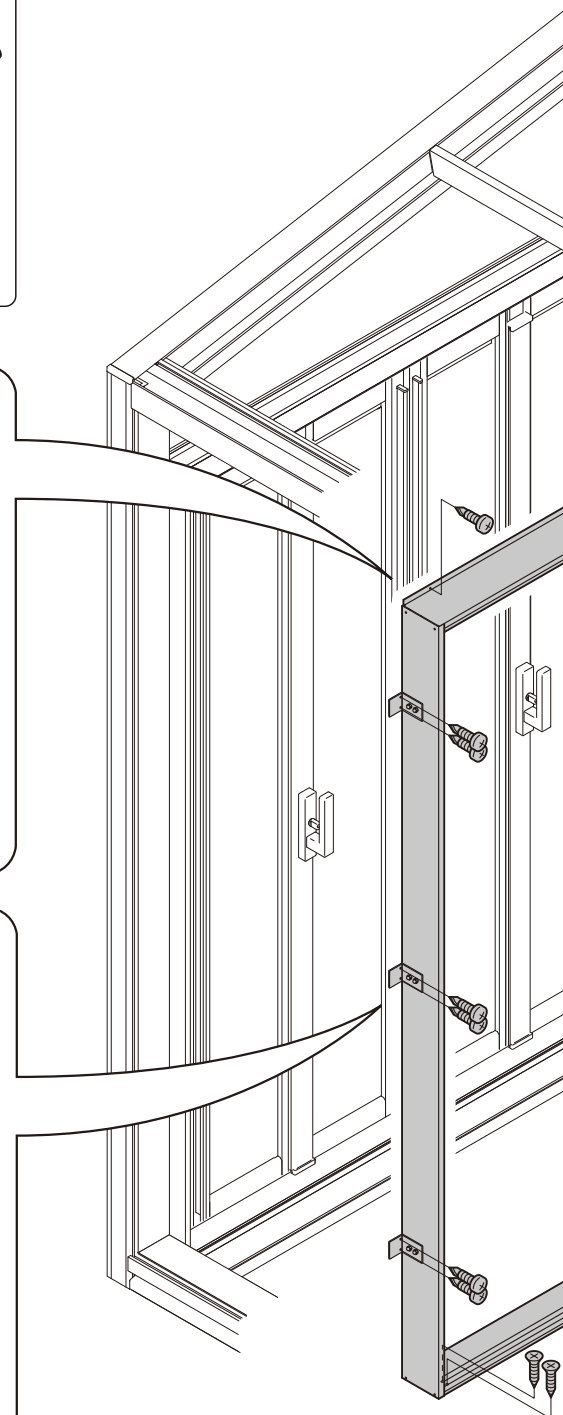


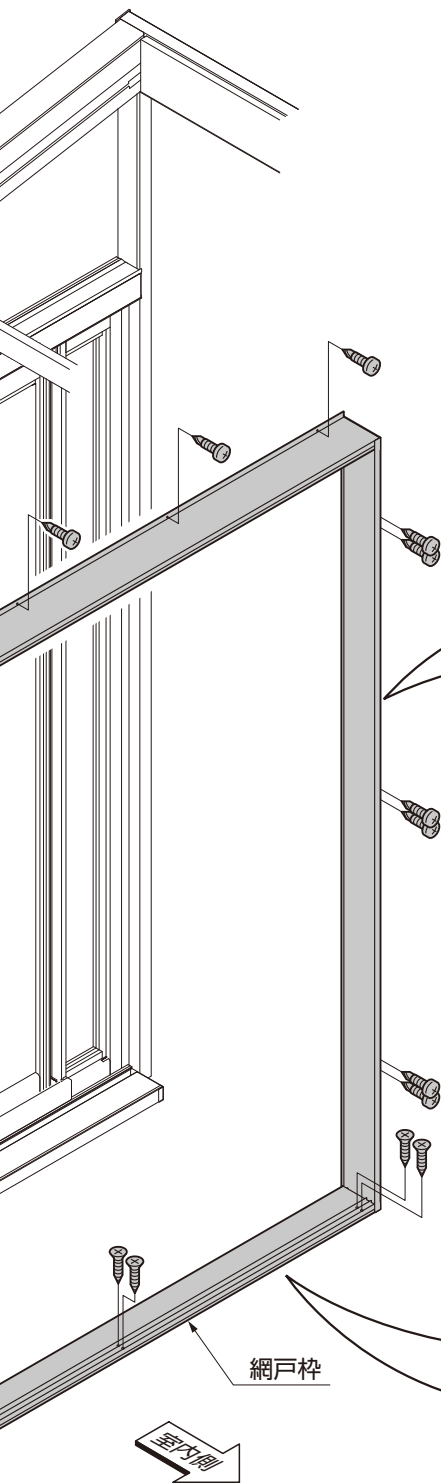
#### 【上枠の取付け】

- ① 上レールを妻梁に【2-3】で取付けてください。

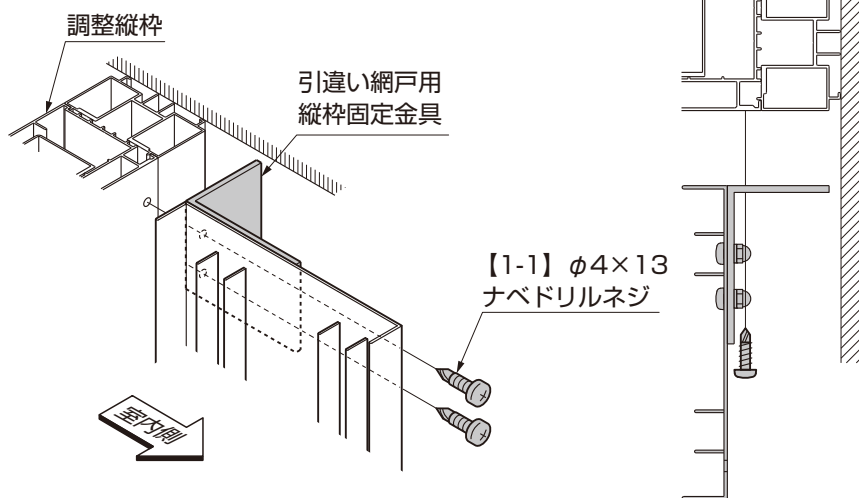
#### 【縦枠の取付け(柱側)】

- ① 引違い網戸用縦枠固定金具を調整縦枠に【1-1】で取付けてください。



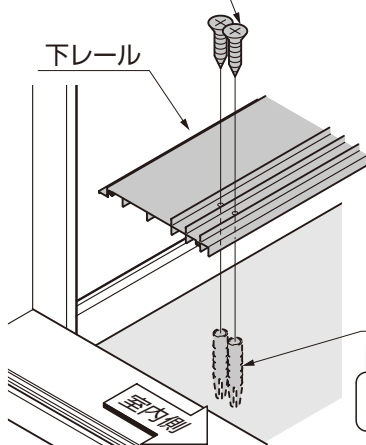


【縦枠の取付け(躯体側)】



【下レールの取付け】

【2-2】φ4×20  
サラタッピンネジ



🔑ポイント

【土間仕様の場合】

- 【2-2】で取付けてください。

【樹ら楽ステージの場合】

- 【5-1】を手回しドライバーで取付けてください。
- 樹ら楽ステージへ固定する場合、締付けトルク1.0N・mで固定してください。

【2-1】S6フィッシャープラグ

🔑ポイント

- 先に取付けてください。

【縦枠の取付け(躯体側)】

- ① 引違い網戸用縦枠固定金具を調整縦枠に【1-1】で取付けてください。

【下レールの取付け】

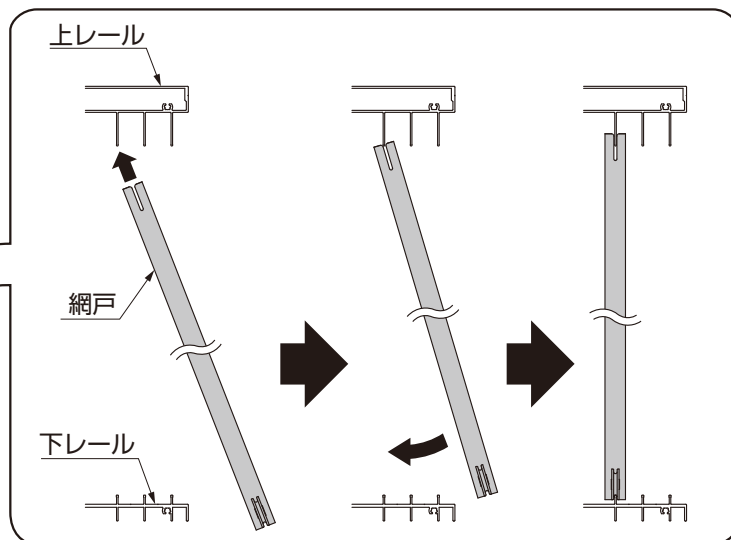
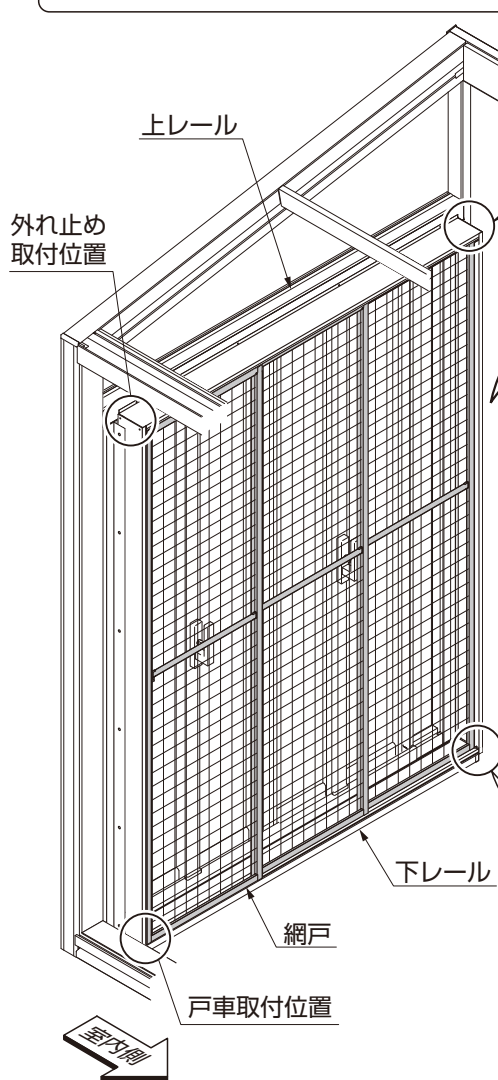
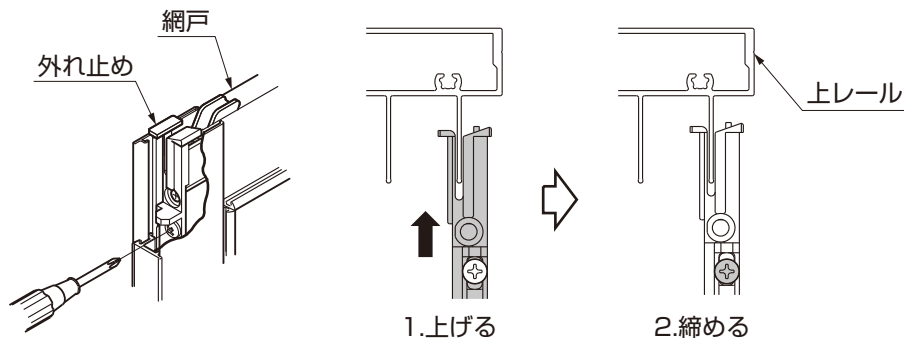
- ① 下レールを固定してください。

## 6. 網戸の取付け

### 6-1 網戸の建て込み

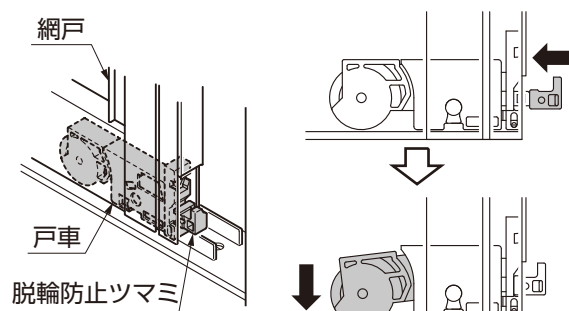
#### ポイント

- 網戸外れ止めを必ずセットしてください。



#### ポイント

- 網戸を取付ける際に、戸車の状態を確認してください。戸車が飛び出している場合は、脱輪防止ツマミを一度引き出してください。
- 脱輪防止ツマミを必ずセットしてください。



① 網戸を建て込んでください。

6-2 網戸連動部品について ※6尺、8尺、10尺の場合の作業です。

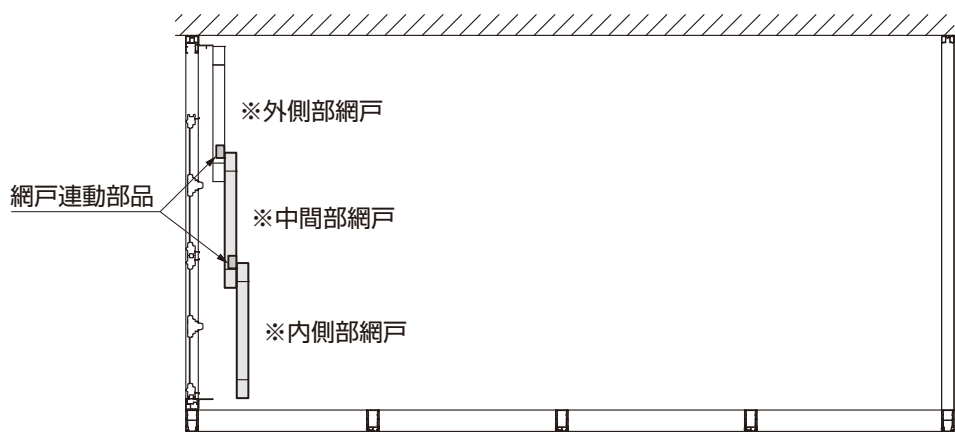


図6-1

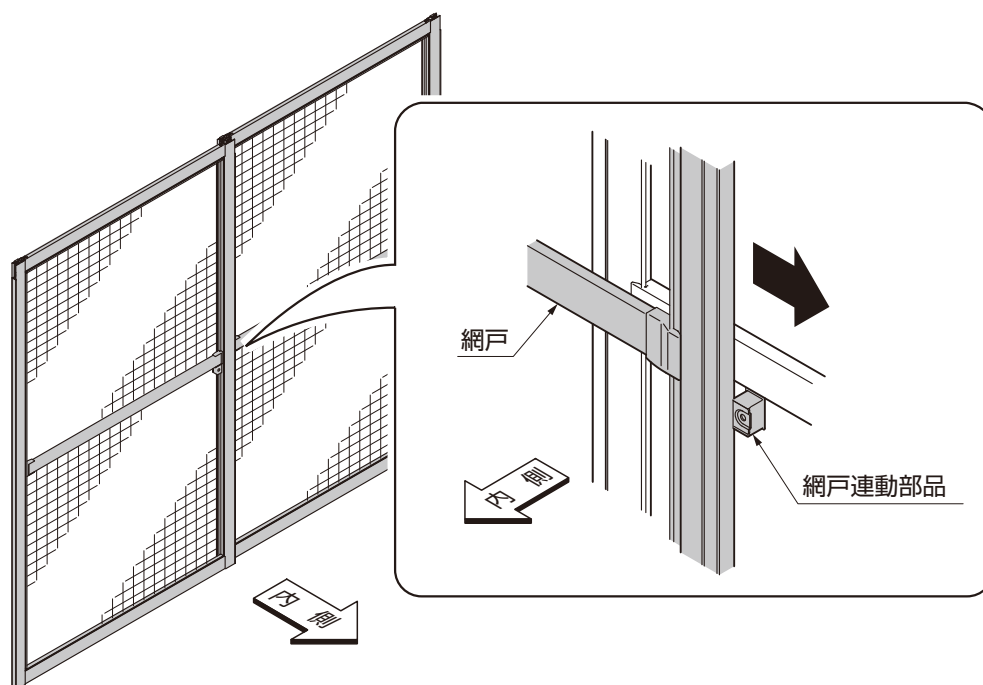


図6-2

① 網戸連動部品の付いている網戸は、中間及び内側に取付けてください。

