

- このたびは、当社製品をお買いあげいただきましてまことにありがとうございます。
- この取付説明書に示した表示記号の内容は、製品を安全に正しく施工していただき、施主様等の危害や損害を未然に防止するためのものです。
表示記号の内容を良く理解したうえで、本書の内容（指示）にしたがってください。
- この取付説明書では、次のような記号を使用しています。

安全に関する記号 記号の意味

**警告**

- 取扱いを誤った場合に、使用者が死亡または重傷を負うおそれのある内容を示しています。

**注意**

- 取扱いを誤った場合に、使用者が中・軽傷を負うおそれのある内容、または物的損害のおそれがある内容を示しています。

一般情報に関する記号

**ポイント**

- 取付手順で、特に注意して作業をしていただきたいことを示しています。
- 守っていただかないと組付けができない内容、または製品全体に後々不具合が発生するおそれのある内容を示しています。

※

- 取付説明の内容全体（個々の説明枠）にかかる注意事項を示しています。
- 取付説明の内容に制限がある場合の条件を示しています。

**補足**

- 説明の内容で知っておくと便利なことを示しています。

※製品破損、倒壊による人への危害・物的損害が想定されますので、下記事項をお守りください。

<施工の前に>

**注意**

- 製品の施工には、危険を伴う場合がありますので、必ず専門の工事業者による施工をお願いします。

**ポイント**

- 正しく施工、組付けをするために、施工前に必ず取付説明書をお読みください。
- 製品の施工については、必ず取付説明書にしたがってください。
- 梱包明細表で必要な部材、部品が揃っているか確認してください。

<施工上のご注意>

**注意**

- アルミ製品が異種金属と接触する場合は、絶縁処理をしてください。
- 製品の改造は絶対にしないでください。
- 製品の強度低下、またはケガの原因になりますので、ボルト、ネジは弊社純正品の規定本数を使い、下記の推奨締付けトルクで固定した後にゆるみがないか確認してください。
 - ・φ4ネジ：2.5N・m±0.5N・m (25±5kgf・cm)
 - ・φ5ネジ：3.0N・m±0.5N・m (30±5kgf・cm)


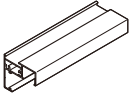
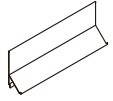
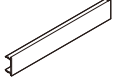

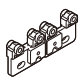





<施工上のご注意 つづき>

ポイント


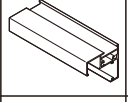
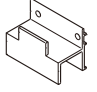


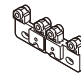

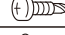

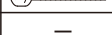
- 施工工事にあたっては、安全に施工を行なってください。
 - ・ 作業服および保護具（保護帽、安全帯、眼、手、足の保護具）を正しく使用してください。
 - ・ 作業場所の整理整頓を行なうとともに、安全確保を行なってください。特に高所作業での安全確保、倒壊防止、照明による照度の確保など。
 - ・ 器具、工具、保護具などの機能を確認し、使用してください。
 - ・ 作業は、相互の作業と各作業工程を考慮して進めてください。免許、技能講習、特別教育が必要な作業は、有資格者が行なってください。
 - ・ 作業者が相互に安全確認を行なってください。健康状態を十分に確認し、健康管理を実施してください。
 - ・ 万が一、事故が発生した際には、直ちに手当を行ない、救助を第一に心がけてください。
- 取付説明書の順序通りに組付けてください。製品の強度など、性能が低下する場合があります。
- 施工中についた汚れは取除き、誤ってキズをつけた場合は補修塗料で補修してください。

■ 梱包明細表

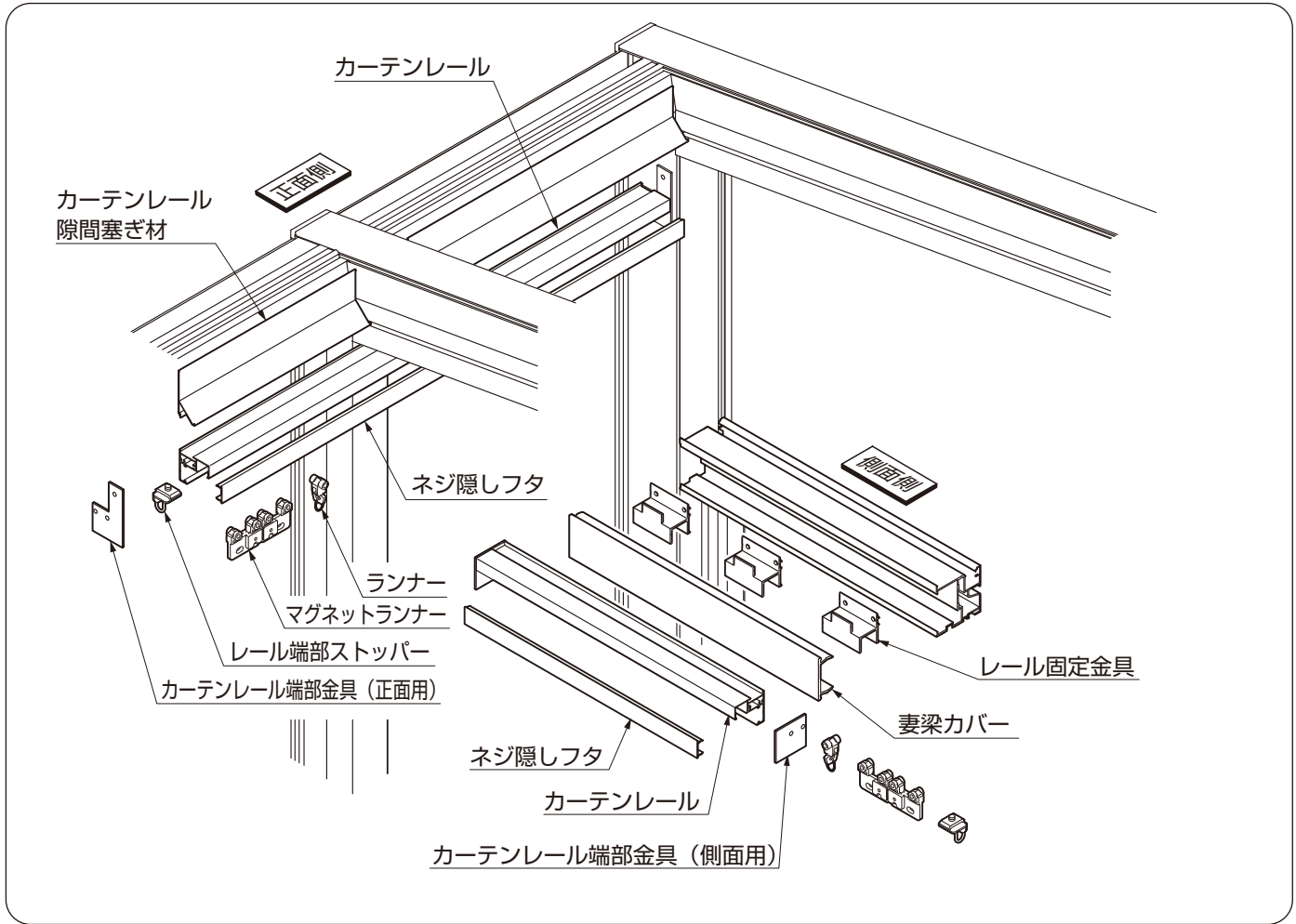
【1】カーテンレール（正面用）

名 称	略 図	員 数	
レール端部ストッパー		2	
カーテンレール		1	
カーテンレール隙間塞ぎ材		3	
ネジ隠しフタ		1	
カーテンレール端部金具（正面用）		2	
マグネットランナー		1	
ランナー		24	
【1-1】φ4×13ナベドリルネジ		4	
【1-2】φ4×20サラタッピンネジ1種		4	
【1-3】φ4×25トラスタッピンネジ3種		2	
【1-4】M4ターンナット		2	
取付説明書（E383）	—	1	

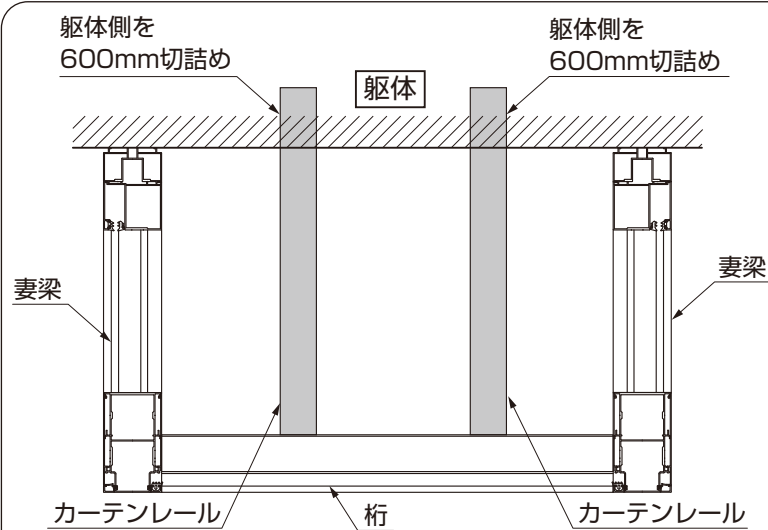
【2】カーテンレール（側面用）

名 称	略 図	員 数	
		L=1765	L=2965
レール端部ストッパー		2	2
カーテンレール		1	1
カーテンレール固定金具		5	8
ネジ隠しフタ		1	1
カーテンレール端部金具（側面用）		2	2
マグネットランナー		1	1
ランナー		16	26
【2-1】φ4×13ナベドリルネジ		17	26
【2-2】φ4×20サラタッピンネジ1種		4	4
【2-3】φ4×75ナベタッピンネジ1種		3	3
取付説明書（E383）	—	1	1

1. 各部の名称



2. 部材の切断



ポイント

●サイズに応じて下記部材を切断してください。

【正面用部材】



【側面用部材】



※カーテンレール側面は取付けの向きを確認し、躯体側を切詰めしてください。

【正面用部材】

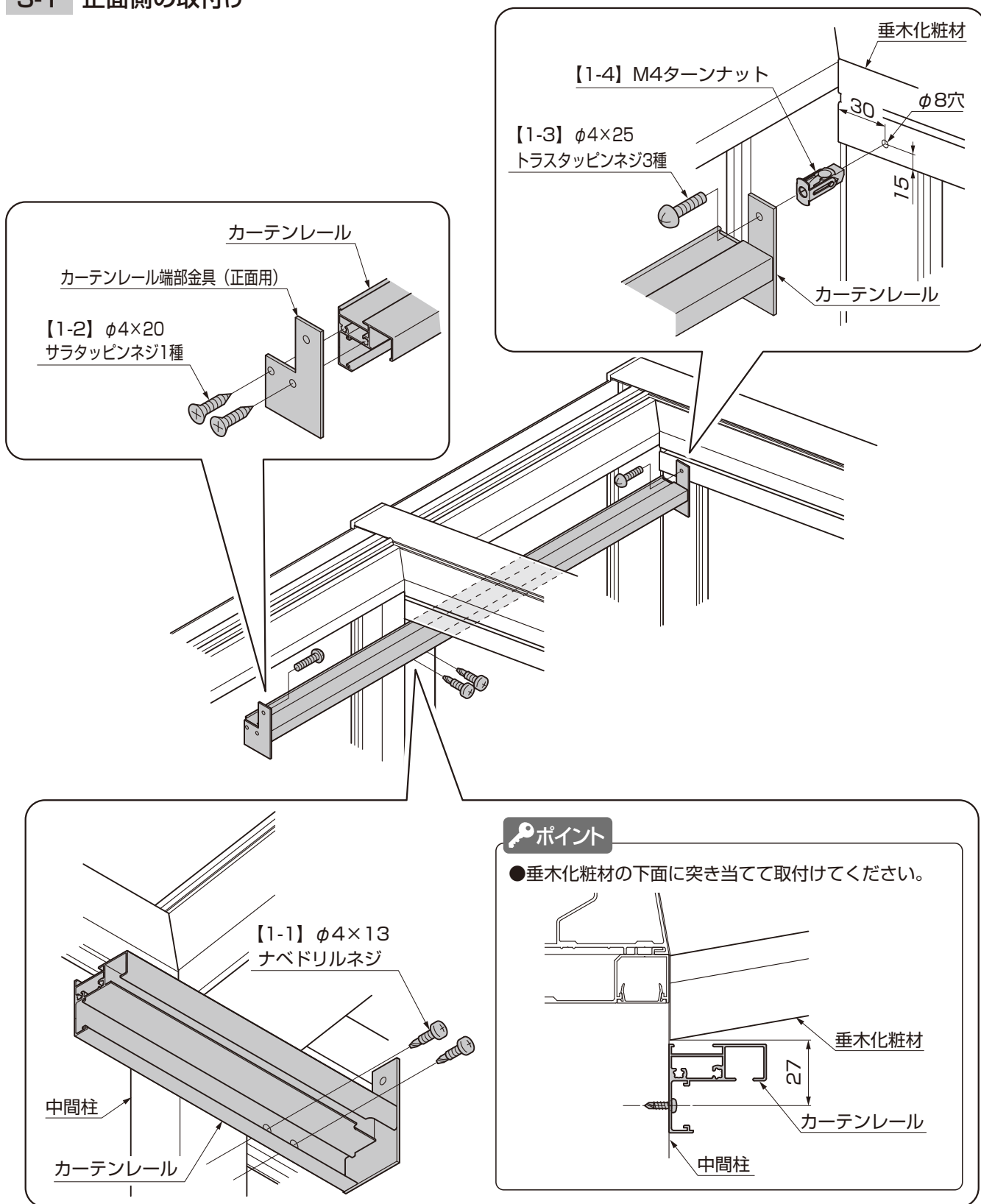
間口	1.0間	1.5間	2.0間	2.5間	3.0間
切断寸法	1.5間用を 910mm切詰め	切詰め不要	1.5間用を2本とも 910mm切詰め	1.5間用を1本のみ 910mm切詰め	切詰め不要

【側面用部材】

出幅	4尺	6尺	8尺	10尺
切断寸法	8尺用を 600mm切詰め	切詰め不要	10尺用を 600mm切詰め	切詰め不要

3. カーテンレールの取付け

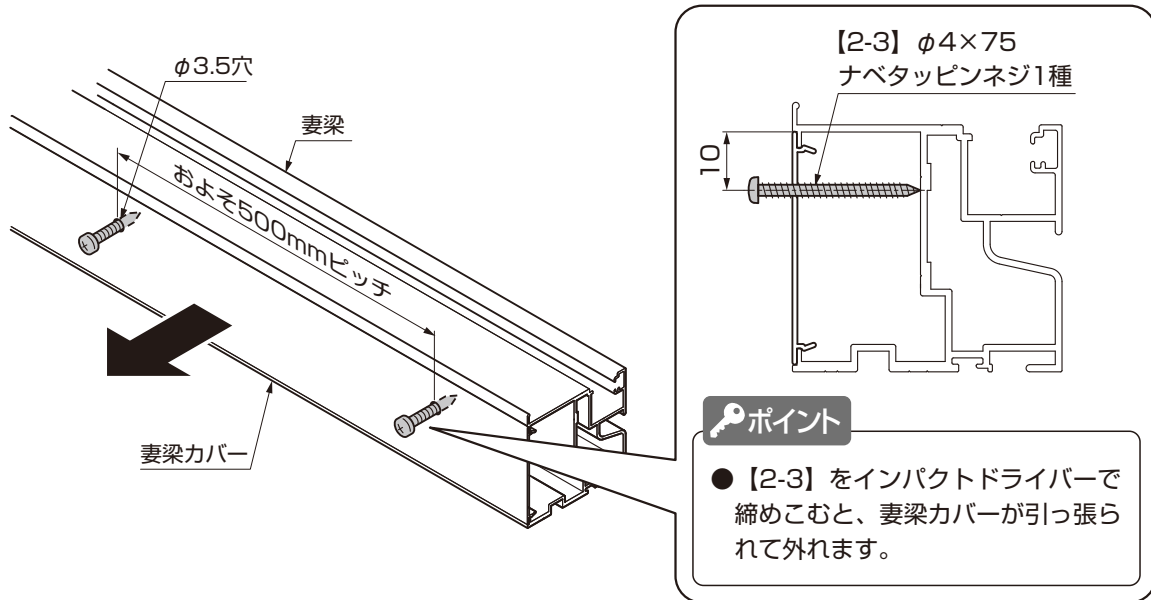
3-1 正面側の取付け



- ①カーテンレール端部金具 (正面用) をカーテンレールに【1-2】で取付けてください。
- ②カーテンレールを中間柱に【1-1】で取付けてください。
- ③カーテンレール端部金具 (正面用) を垂木化粧材に【1-3】 【1-4】で取付けてください。

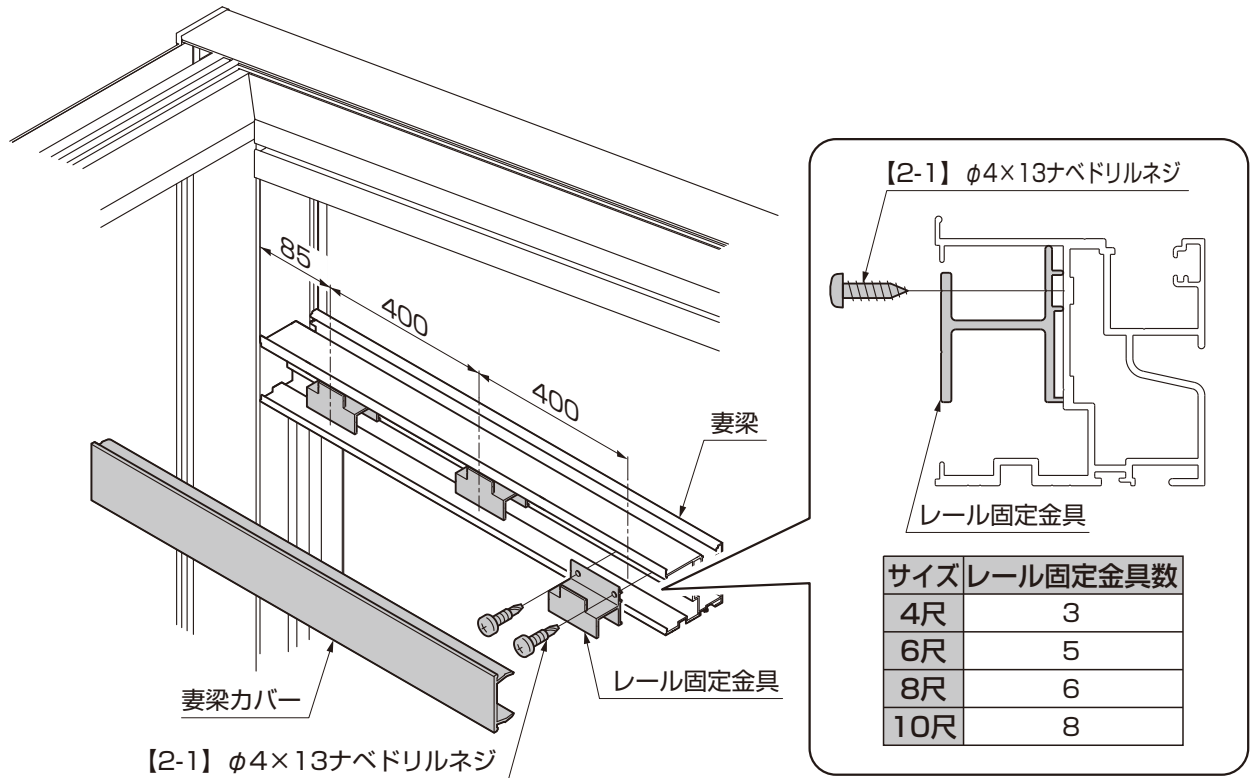
3-2 側面側の取付け

(1) 取付け前準備 ※本体を施工後、取付けの場合に行なってください。



①妻梁カバー上部にφ3.5穴をあけ、【2-3】で妻梁カバーを引っ張って取外してください。

(2) レール固定金具の取付け

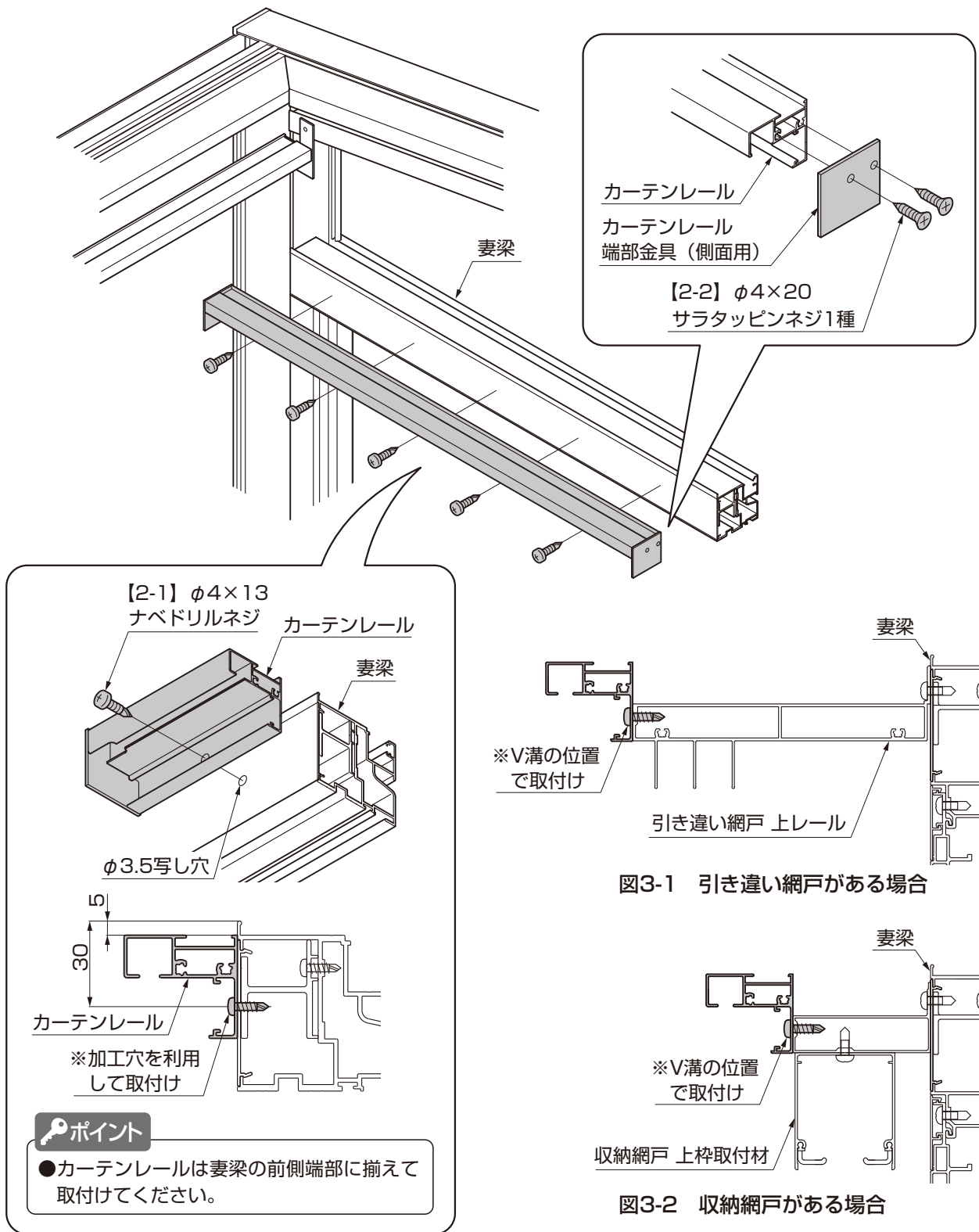


- ①レール固定金具を妻梁に【2-1】で取付けてください。
- ②妻梁カバーを妻梁に取付けてください。

3. (つづき)

3-2 つづき

(3) カーテンレールの取付け



- ①カーテンレール端部金具 (側面用) をカーテンレールに【2-2】で取付けてください。
- ②カーテンレールを妻梁に【2-1】で取付けてください。

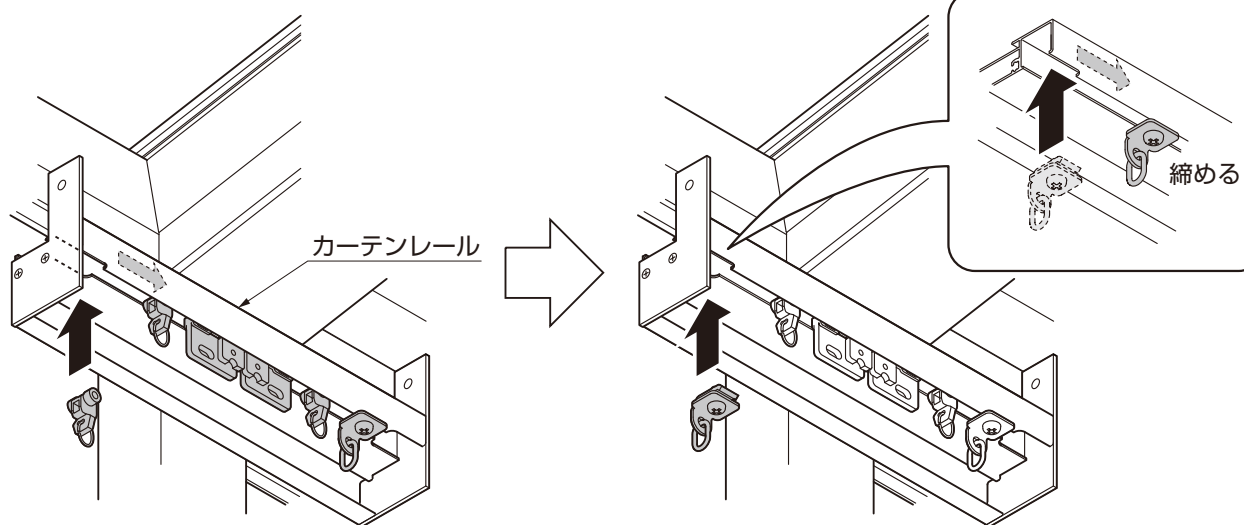
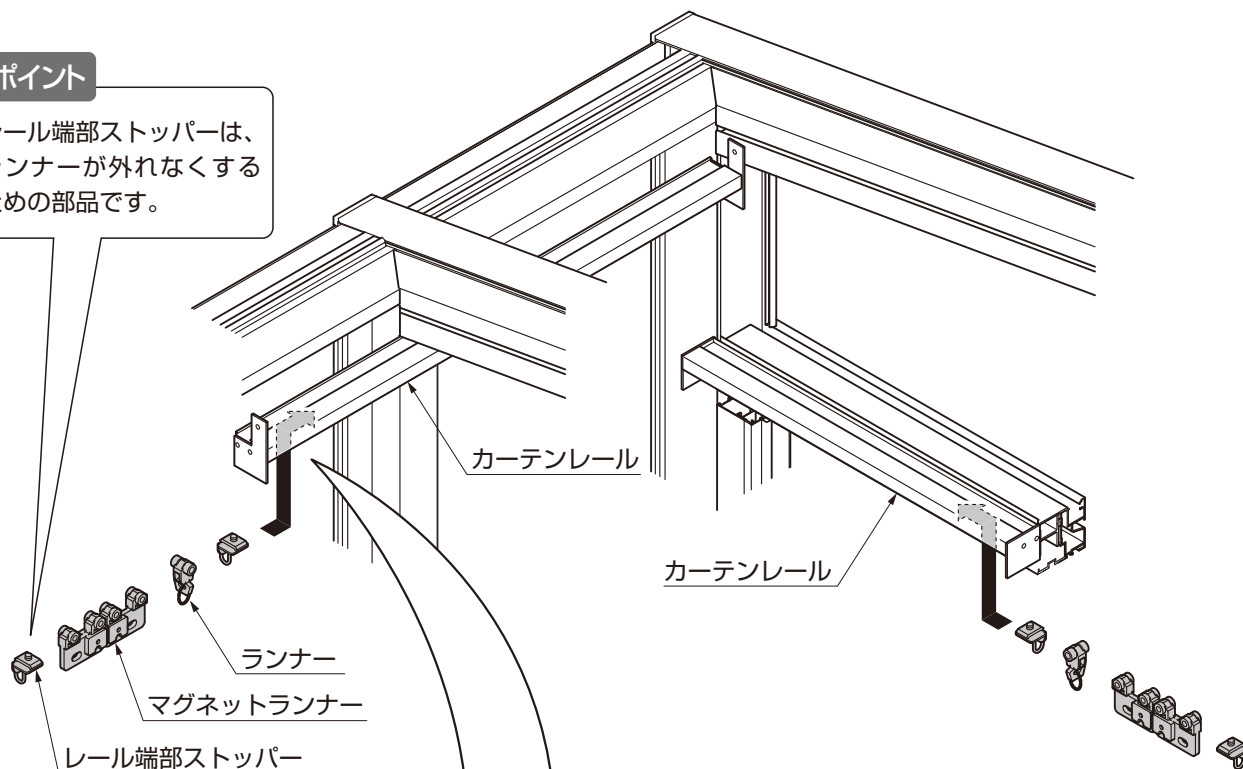
4. ランナーの取付け

ポイント

●ランナーの取付けは「正面側」「側面側」で同様の作業です。

ポイント

●レール端部ストッパーは、ランナーが外れなくするための部品です。



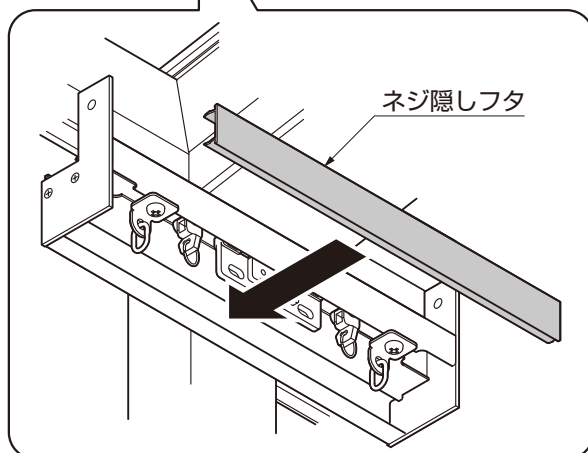
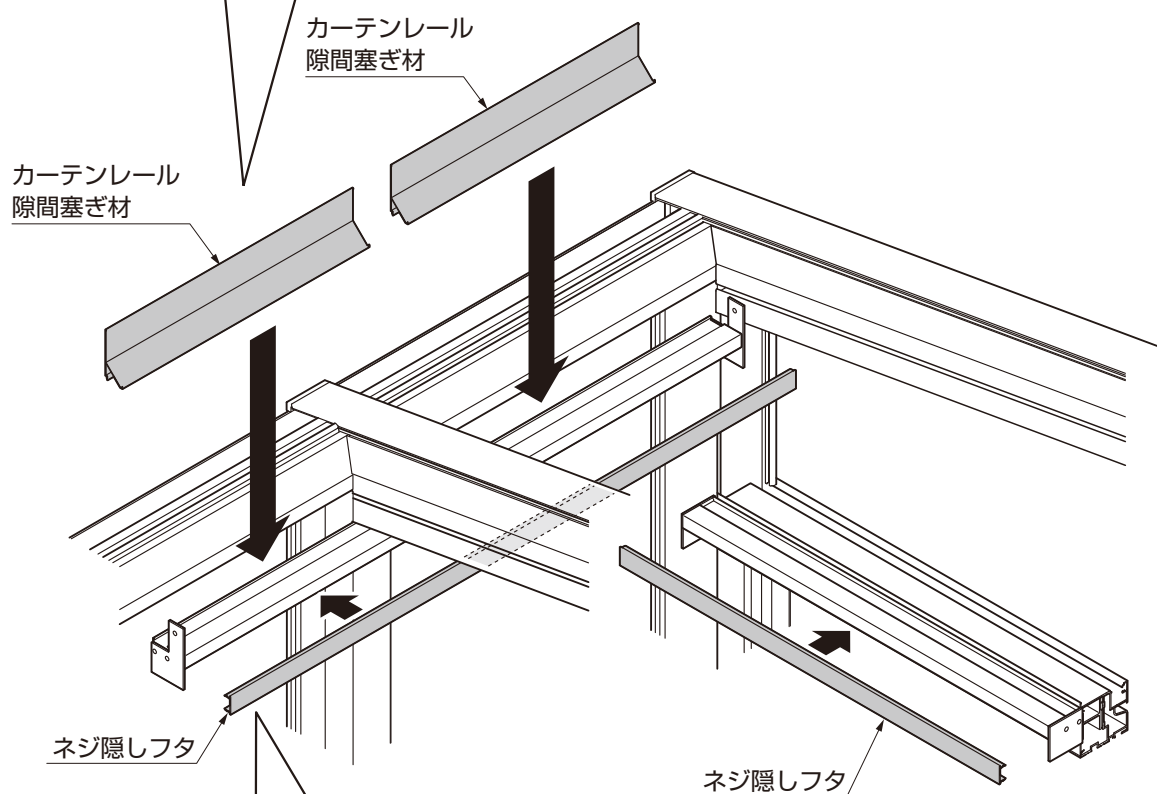
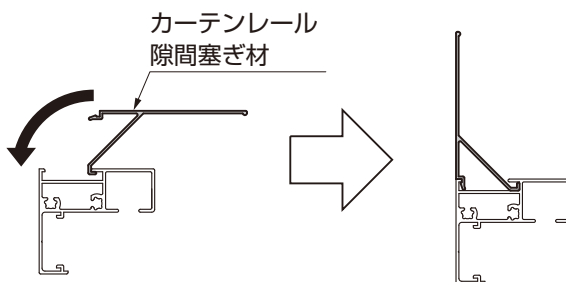
- ①ランナー、マグネットランナーをカーテンレールに差込んでください。
- ②レール端部ストッパーを差込んでください。

5. カーテンレール隙間塞ぎ材、ネジ隠しフタの取付け

【正面側のみの取付け】

ポイント

- カーテンレール隙間塞ぎ材は正面側の場合のみ取り付けます。



①ネジ隠しフタ、カーテンレール隙間塞ぎ材を取付けてください。

取説コード

E383

JZZ627971B
201405A_1039
201607C_1039