





LIXIL ココマⅡ 前面デザインスクリーン 取付説明書

- このたびは、当社製品をお買いあげいただきましてまことにありがとうございます。
- この取付説明書に示した表示記号の内容は、製品を安全に正しく施工していただき、施主様等の危害や損害を未然に防止するためのものです。
表示記号の内容を良く理解したうえで、本書の内容（指示）にしたがってください。
- この取付説明書では、次のような記号を使用しています。

安全に関する記号 記号の意味

-  **警告** ●取扱いを誤った場合に、使用者が死亡または重傷を負うおそれのある内容を示しています。
-  **注意** ●取扱いを誤った場合に、使用者が中・軽傷を負うおそれのある内容、または物的損害のおそれがある内容を示しています。

一般情報に関する記号

-  **ポイント**
 - 取付手順で、特に注意して作業をしていただきたいことを示しています。
 - 守っていただかないと組付けができない内容、または製品全体に後々不具合が発生するおそれのある内容を示しています。
- ※
 - 取付説明の内容全体（個々の説明枠）にかかる注意事項を示しています。
 - 取付説明の内容に制限がある場合の条件を示しています。
-  **補足** ●説明の内容で知っておくと便利なことを示しています。

※製品破損、倒壊による人への危害・物的損害が想定されますので、下記事項をお守りください。

<施工の前に>

注意

- 製品の施工には、危険を伴う場合がありますので、必ず専門の工事業者による施工をお願いします。

ポイント

- 正しく施工、組付けをするために、施工前に必ず取付説明書をお読みください。
- 製品の施工については、必ず取付説明書にしたがってください。
- 施工終了後、取扱説明書は施主様にお渡しください。
- 梱包明細表で必要な部材、部品が揃っているか確認してください。

<施工上のご注意>

注意

- アルミ製品が異種金属と接触する場合は、絶縁処理をしてください。
- 製品の改造は絶対にしないでください。
- 施工終了後は、ボルト、ネジなどにゆるみがないか確認してください。
- 製品の強度低下、またはケガの原因になりますので、ボルト、ネジは弊社純正品の規定本数を使い、下記の推奨締付けトルクで固定した後にゆるみがないか確認してください。
 - ・φ4ネジ：2.5N・m±0.5N・m (25±5kgf・cm)
 - ・φ5ネジ：3.0N・m±0.5N・m (30±5kgf・cm)

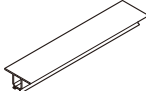

<施工上のご注意 つづき>

ポイント

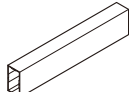
- 施工工事にあたっては、安全に施工を行なってください。
 - ・作業服および保護具（保護帽、安全帯、眼、手、足の保護具）を正しく使用してください。
 - ・作業場所の整理整頓を行なうとともに、安全確保を行なってください。特に高所作業での安全確保、倒壊防止、照明による照度の確保など。
 - ・器具、工具、保護具などの機能を確認し、使用してください。
 - ・作業は、相互の作業と各作業工程を考慮して進めてください。免許、技能講習、特別教育が必要な作業は、有資格者が行なってください。
 - ・作業者が相互に安全確認を行なってください。健康状態を十分に確認し、健康管理を実施してください。
 - ・万が一、事故が発生した際には、直ちに手当を行ない、救助を第一に心がけてください。
- 取付説明書の順序通りに組付けてください。製品の強度など、性能が低下する場合があります。
- 施工中についた汚れは取除き、誤ってキズをつけた場合は補修塗料で補修してください。

■梱包明細表

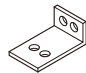


【1】 レールセット

名 称	略 図	員 数
胴縁Aベース		1
胴縁Aカバー		1

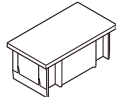
【2】 角面材セット

名 称	略 図	員 数
角面材30×55		1




【3】 胴縁取付金具セット

名 称	略 図	員 数
胴縁取付金具		4
【3-1】 φ4×13ナベドリルネジ		4
【3-2】 φ4×32セルフタップアンカー		4

【4】 角面材用キャップ

名 称	略 図	員 数
角面材30×55キャップ		2


【5】 縦格子取付ベース部品セット

名 称	略 図	員 数
縦格子取付ベース		4
【5-1】 φ4×10トラス タッピンネジ3種		8
【5-2】 φ4×8ナベ タッピンネジ3種		8
取付説明書<E389>	—	1

【6】 キャップ接着剤

名 称	略 図	員 数
キャップ接着剤	—	1

【7】 φ4×13ナベドリルネジセット

名 称	略 図	員 数
【7-1】 φ4×13ナベ ドリルネジD=8.2		50

【8】 φ4×16ナベドリルネジセット

名 称	略 図	員 数
【8-1】 φ4×16ナベ ドリルネジ		50

1.製作制限

(1) 基本タイプ

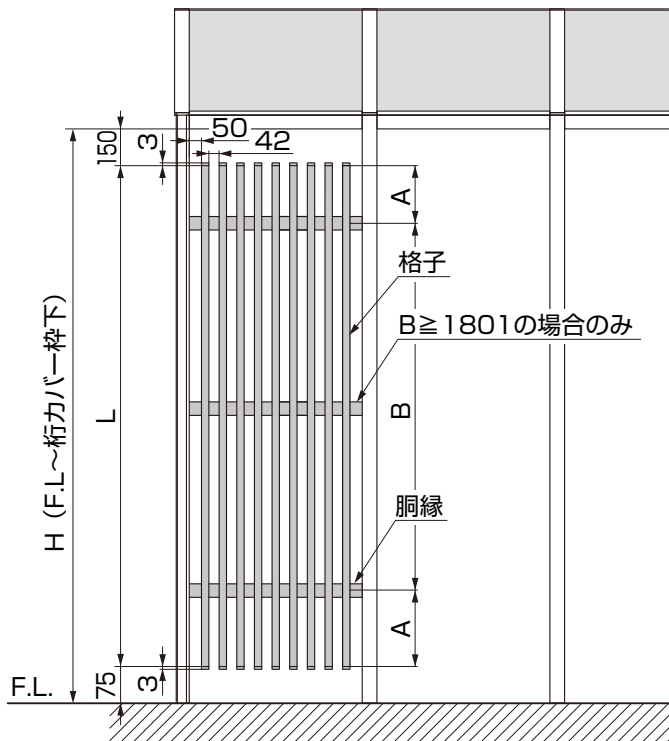


図1-1

※ $A \leq 185$ としてください。
 ※ $L \leq 2000$ としてください。
 ※75、150mmの寸法は推奨寸法です。

	H
H20	2230
H22	2430
H24	2630

(2) 腰壁タイプ

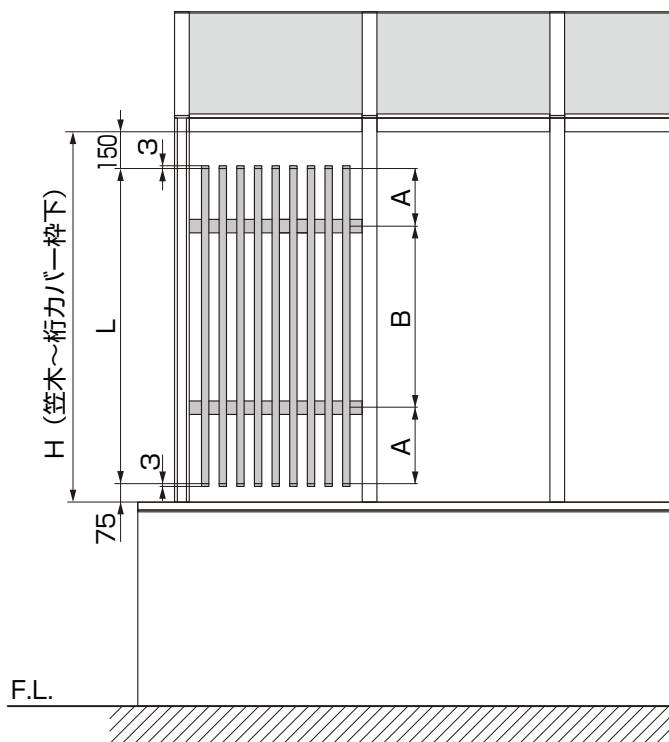
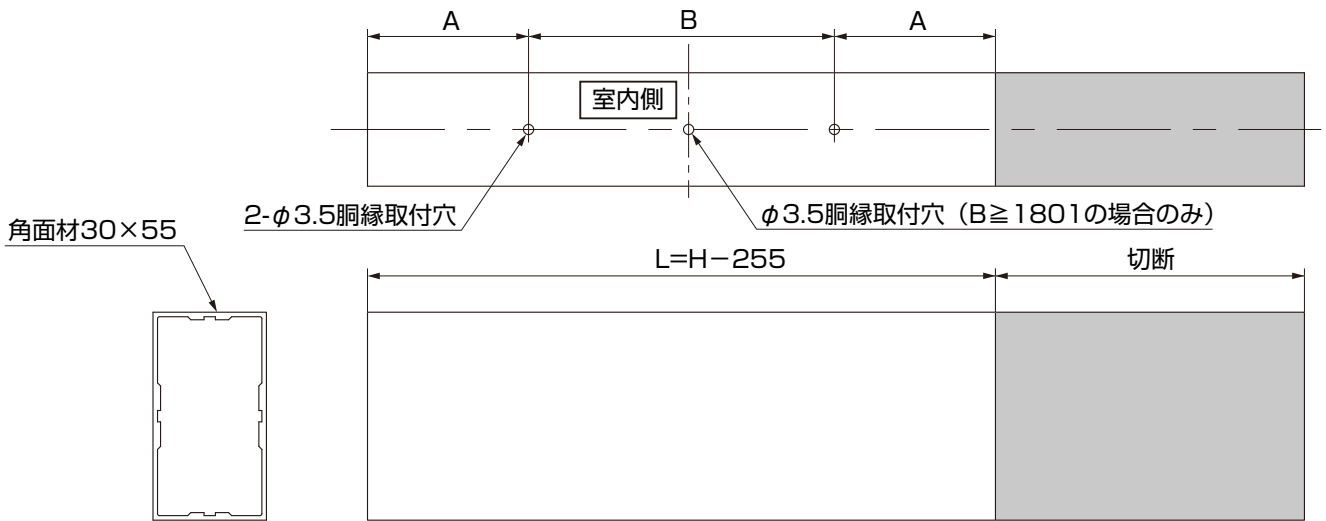


図1-2

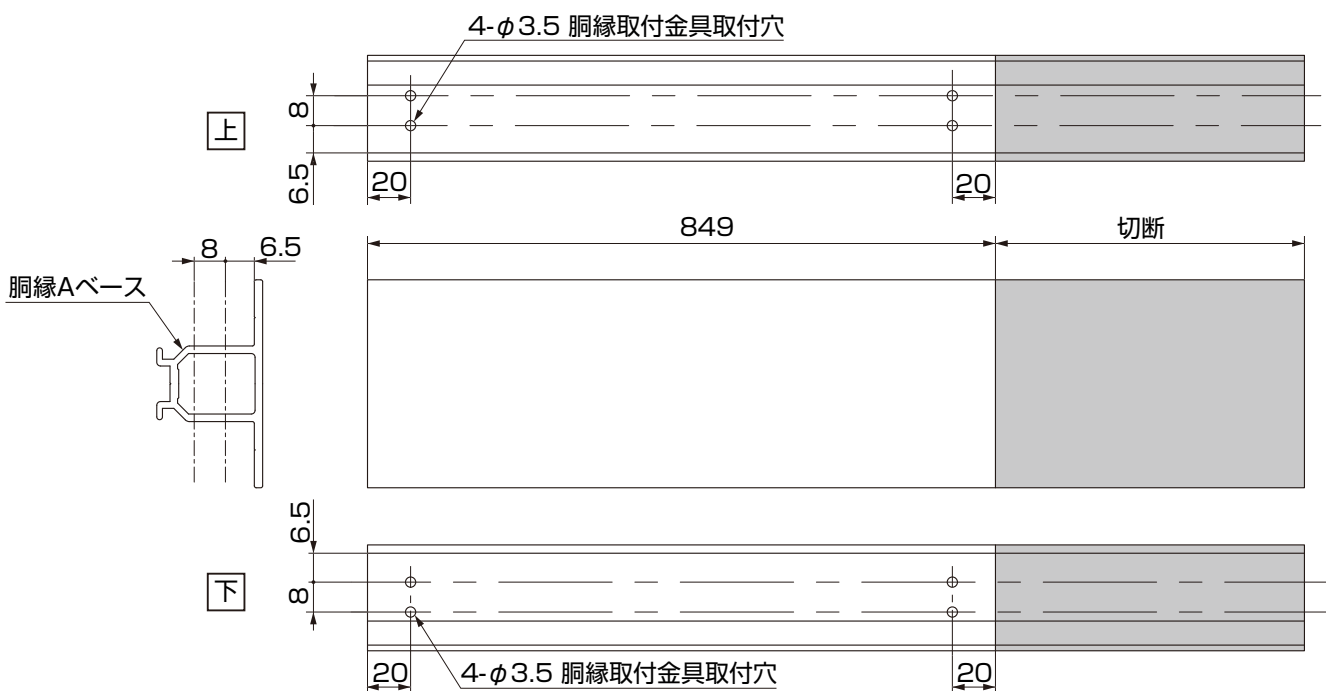
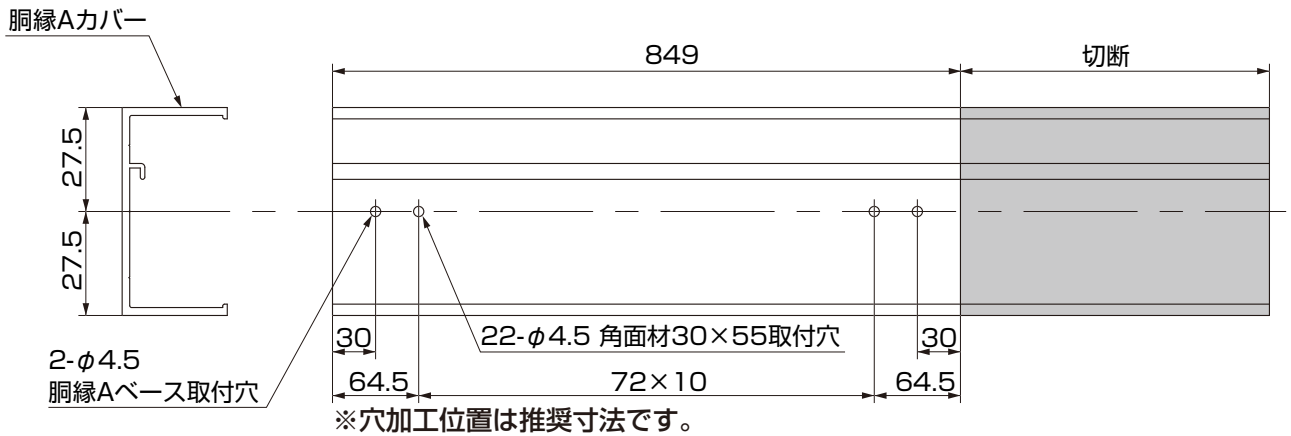
※75、150mmの寸法は推奨寸法です。

	H
H20	1397
H22	1597
H24	1797

2.部材の加工



※A ≤ 185としてください。
 ※-255mmの寸法は推奨寸法です。



①部材を加工してください。

3.縦格子取付ベースの取付け

※柱カバーを取付ける前の作業です。

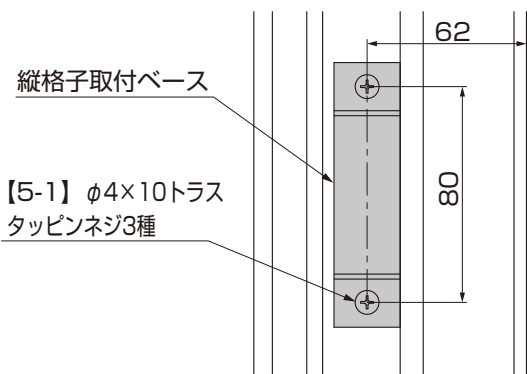
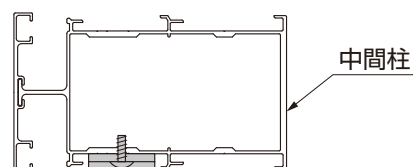
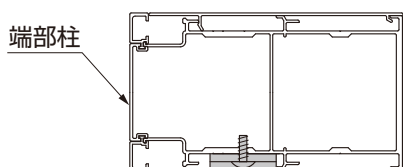
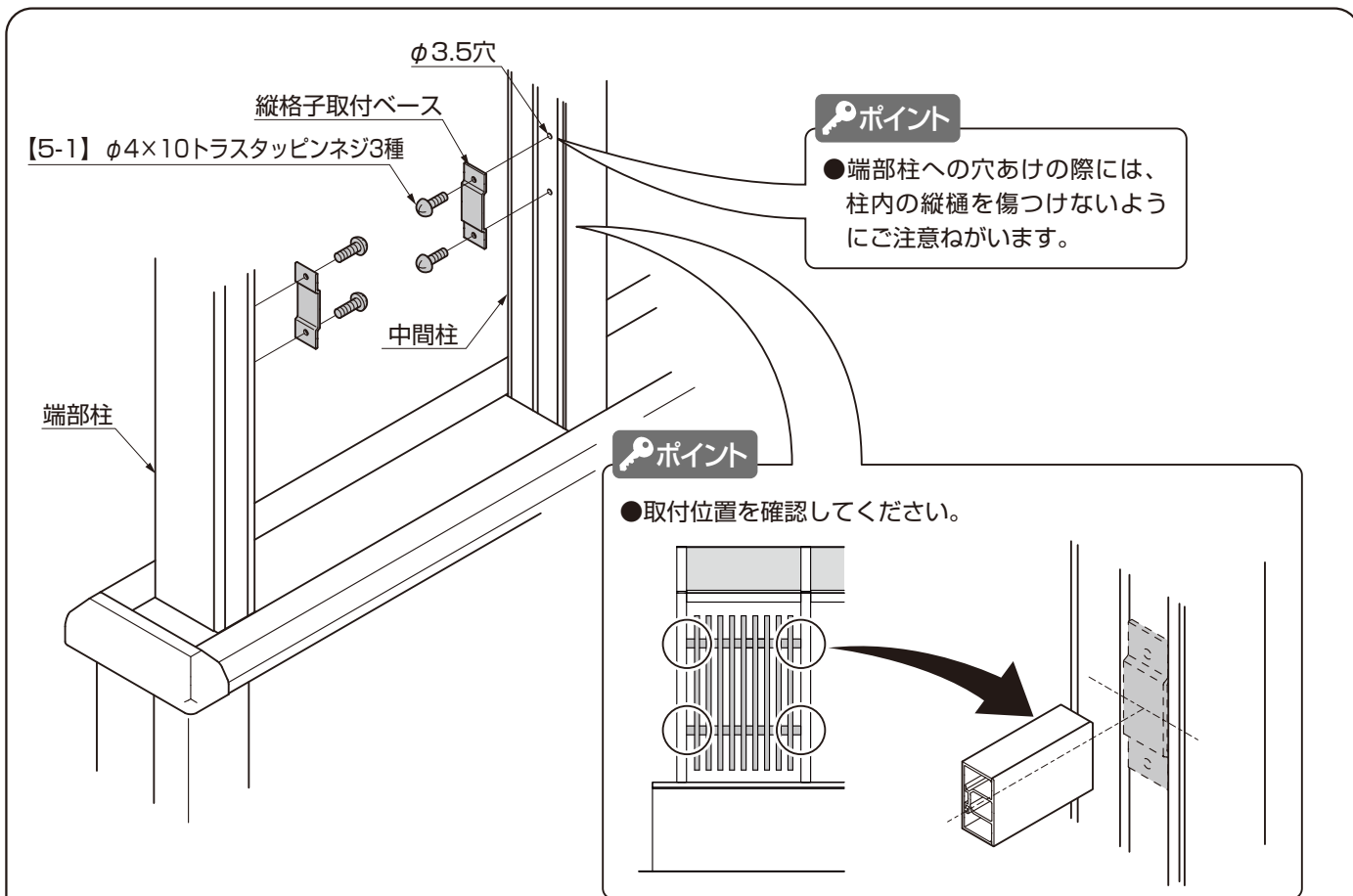


図3-1 端部柱

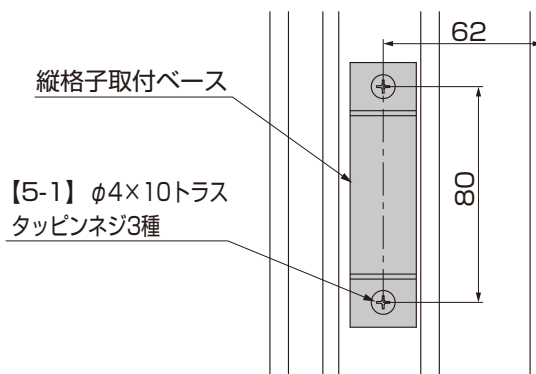


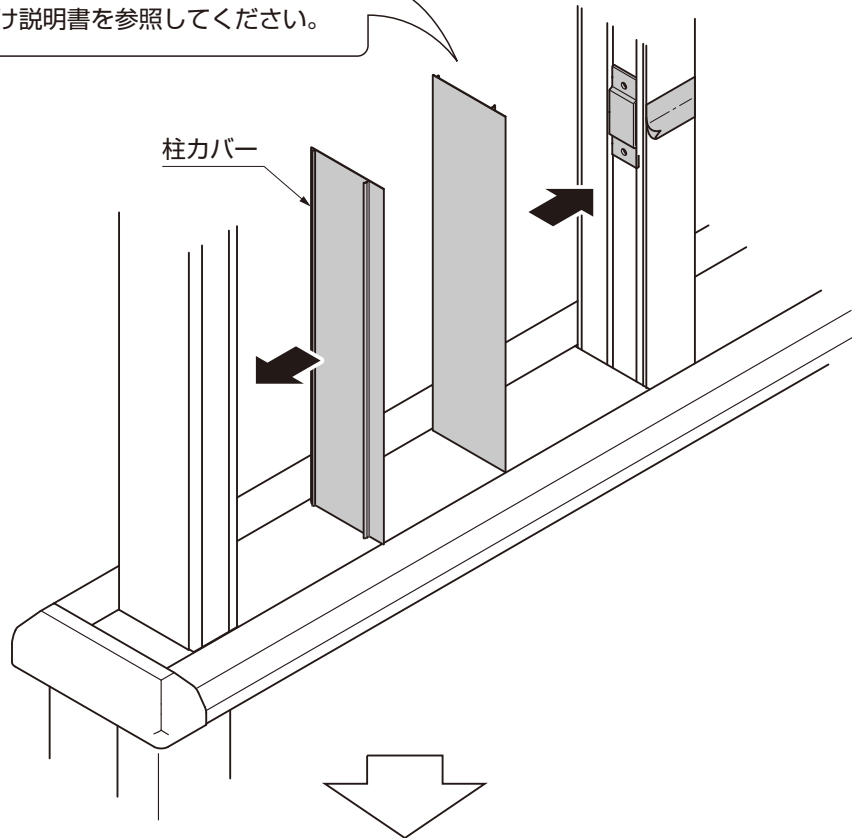
図3-2 中間柱

①縦格子取付ベースを柱に【5-1】で取付けてください。

4.柱カバー、縦格子取付ベースの加工

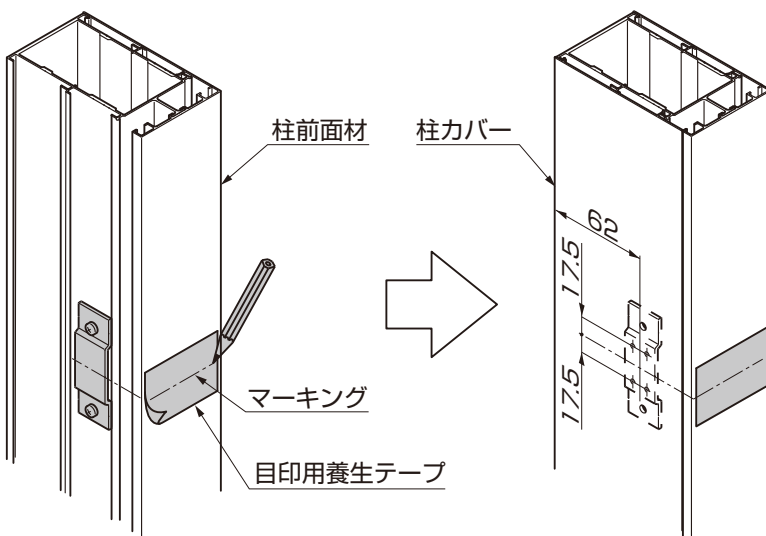
ポイント

- 柱カバーの取付け方法については、本体の各取付け説明書を参照してください。



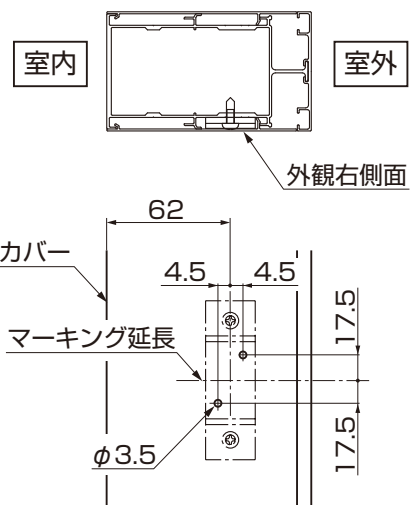
ポイント

- 図は中間柱への加工を示しています。端部柱へも同様に行なってください。



ポイント

- 図は外観右側面への加工を示しています。反対は逆向きの加工になります。



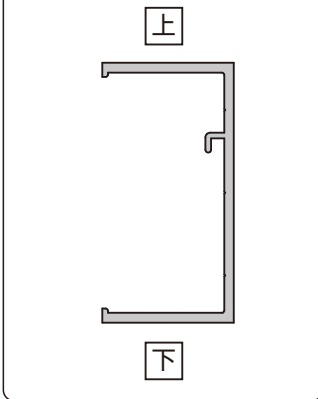
- ①縦格子取付ベースの中心より延長した前面の柱前面材に目印用の養生テープを貼り、マーキングしてください。
- ②柱カバーをした後に、前面の柱カバーより延長した側面部の位置に穴加工してください。

5. デザインスクリーンの取付け

5-1 デザインスクリーンの組立て

ポイント

- 胴縁Aカバーには上下があります。向きを合わせて取付けてください。



【7-1】φ4×13
ナベドリルネジ

胴縁Aカバー

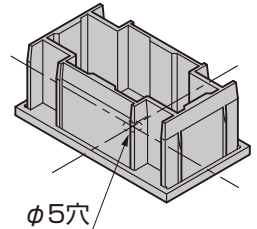
角面材30×55キャップ

接着剤塗布

角面材30×55

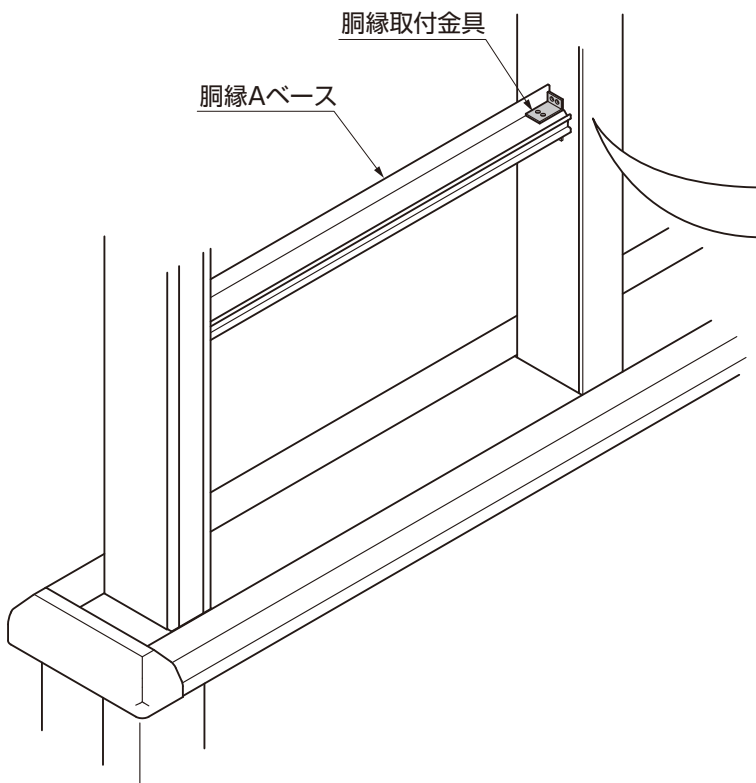
ポイント

- 下部に配置する柱キャップには中央にφ5の水抜き穴をあけてください。



- ① 角面材30×55キャップを角面材30×55に接着剤で取付けてください。
- ② 角面材30×55を胴縁Aカバーに【7-1】で取付けてください。

5-2 胴縁Aベースの取付け



胴縁取付金具

胴縁Aベース

【3-1】φ4×13
ナベドリルネジ

胴縁取付金具

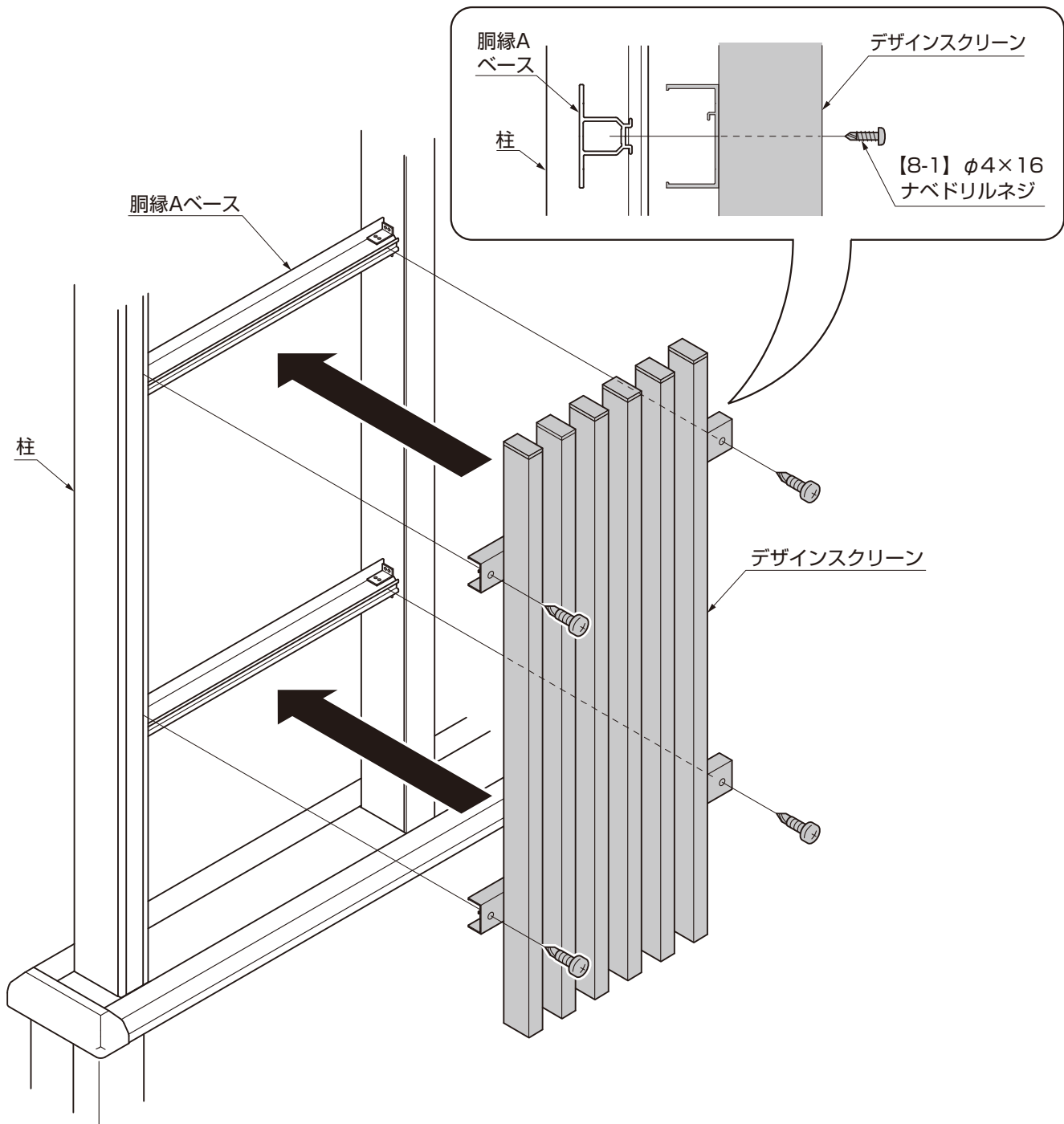
【5-2】φ4×8
ナベタッピンネジ3種

胴縁Aベース

- ① 胴縁取付金具を胴縁Aベースに【3-1】で取付けてください。
- ② 胴縁Aベースを柱に【5-2】で取付けてください。

5. (つづき)

5-3 デザインスクリーンの取付け



①デザインスクリーンを胴縁Aベースにはめ込み【8-1】で取付けてください。

取説コード

E389

JZZ628051B
201405A_1039
201607C_1039