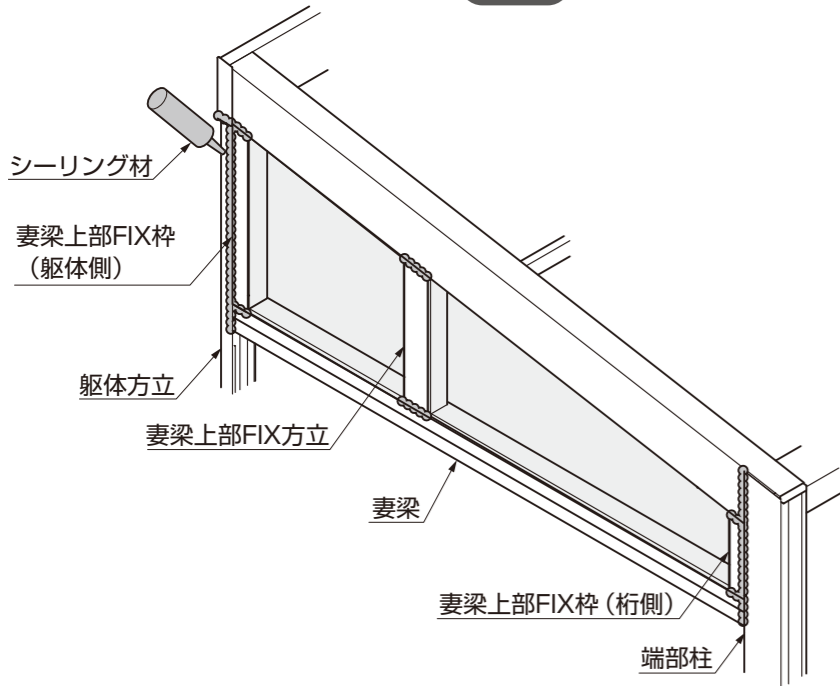


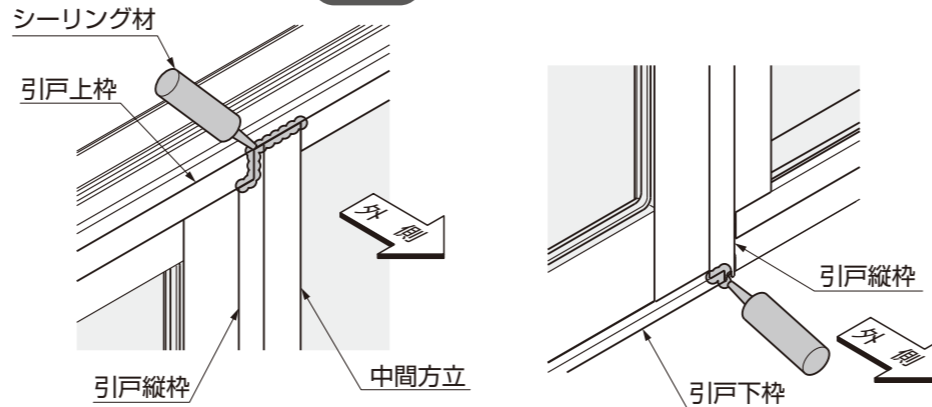
## お願い

- 室内側への漏水防止のため、各組立て時は指定の箇所に必ずシーリング処理を行なってください。
- 詳細は本体取説に記載されていますので合わせてご確認ください。

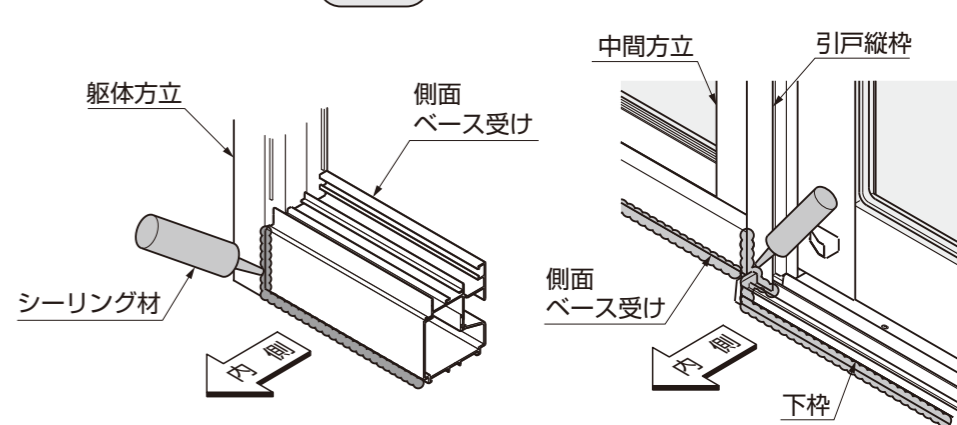
## ●妻梁上部FIX部のシーリング 外側



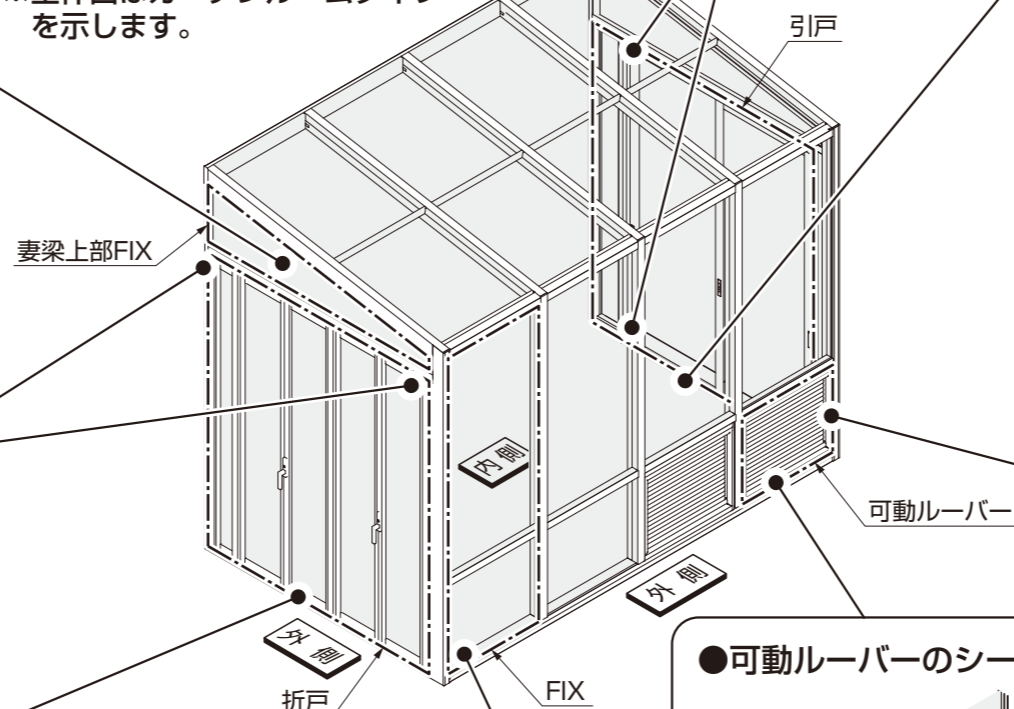
## ●引戸のシーリング 外側



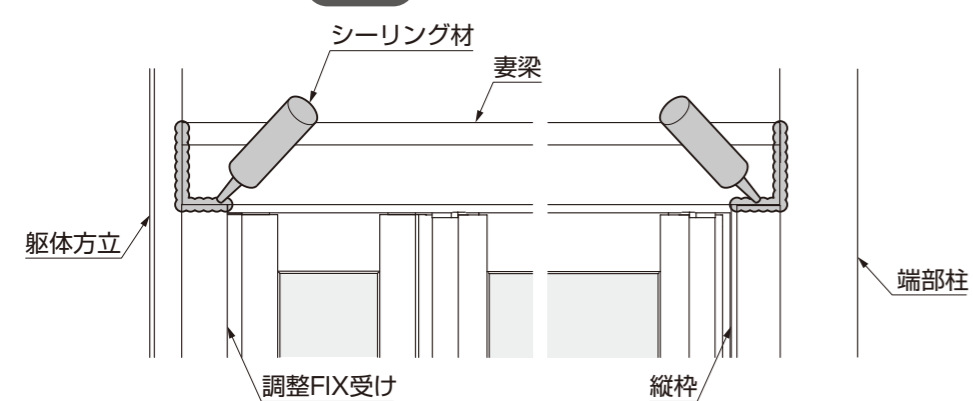
## ●引戸のシーリング 内側



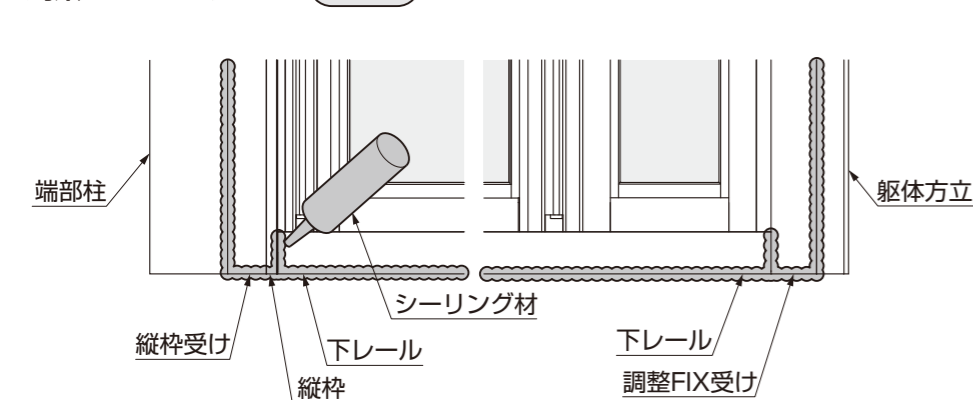
※全体図はガーデンルームタイプを示します。



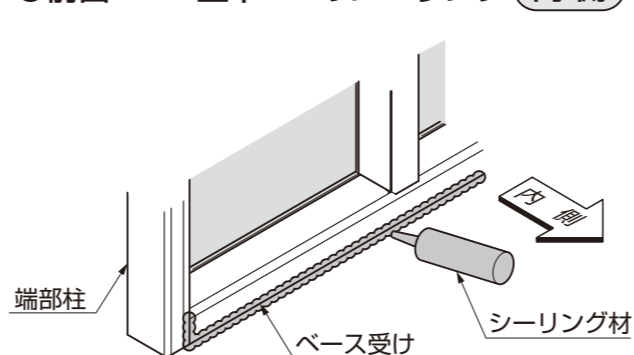
## ●折戸のシーリング 外側



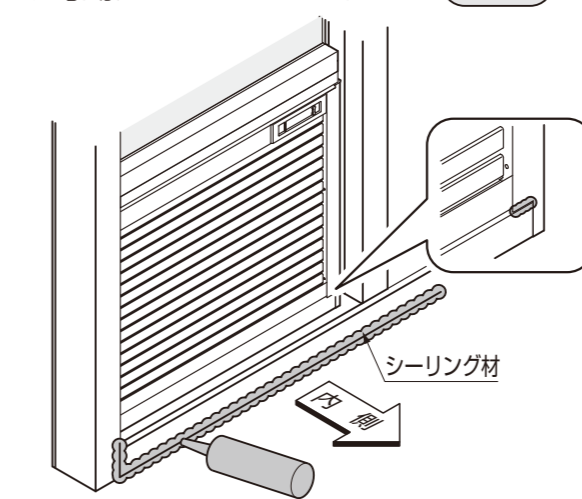
## ●折戸のシーリング 内側



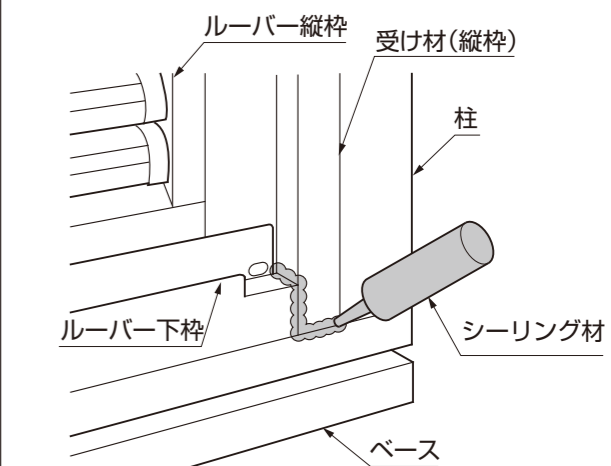
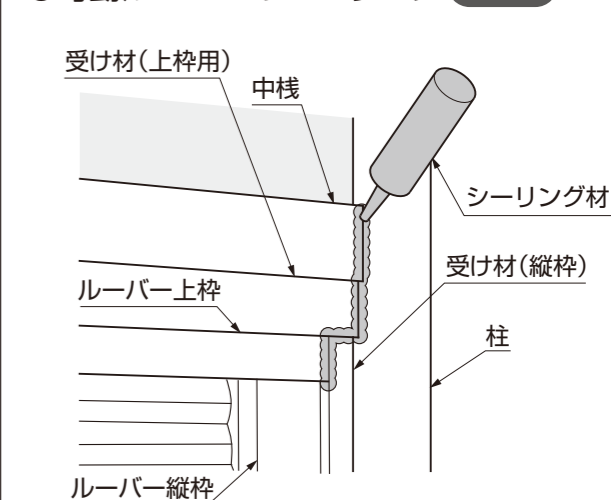
## ●前面FIX・上下FIXのシーリング 内側



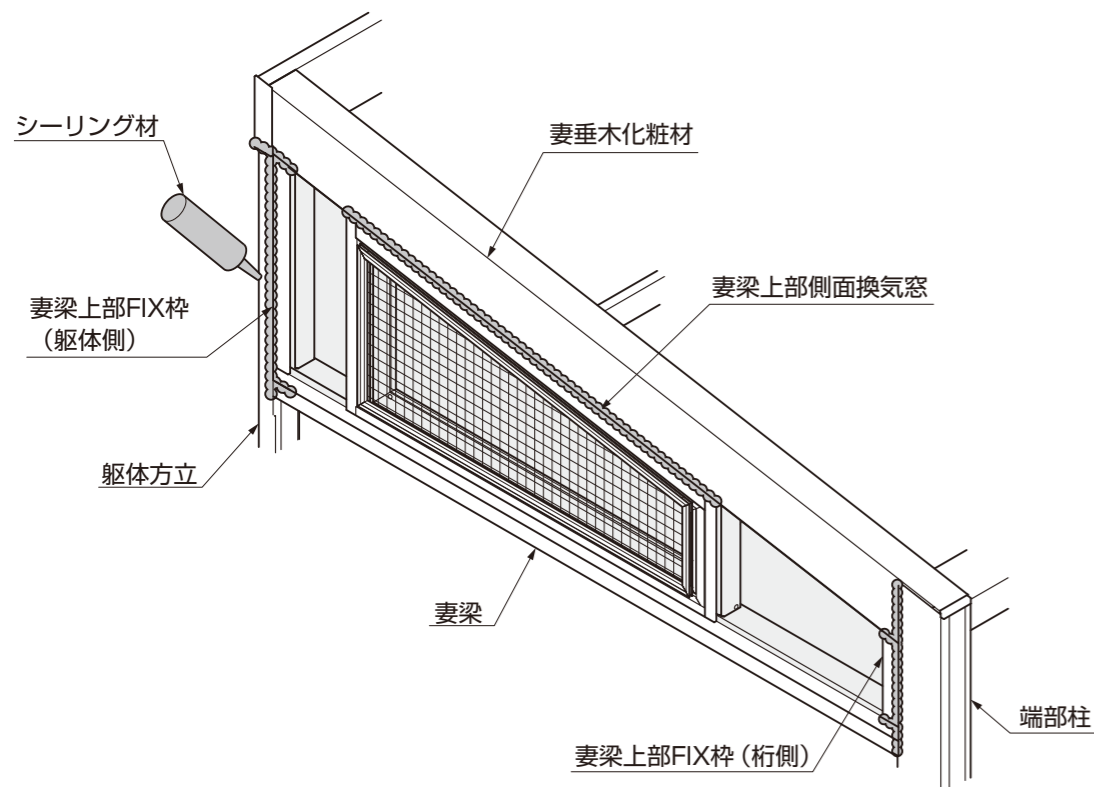
## ●可動ルーバーのシーリング 内側



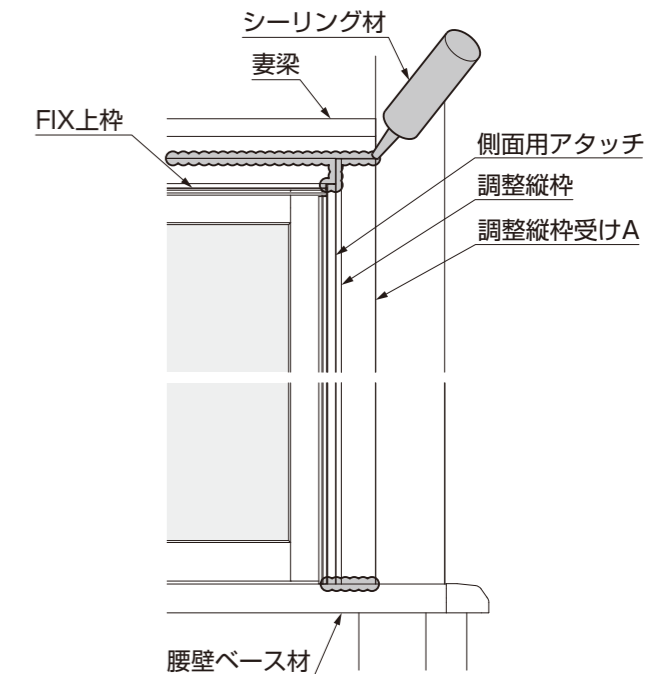
## ●可動ルーバーのシーリング 外側



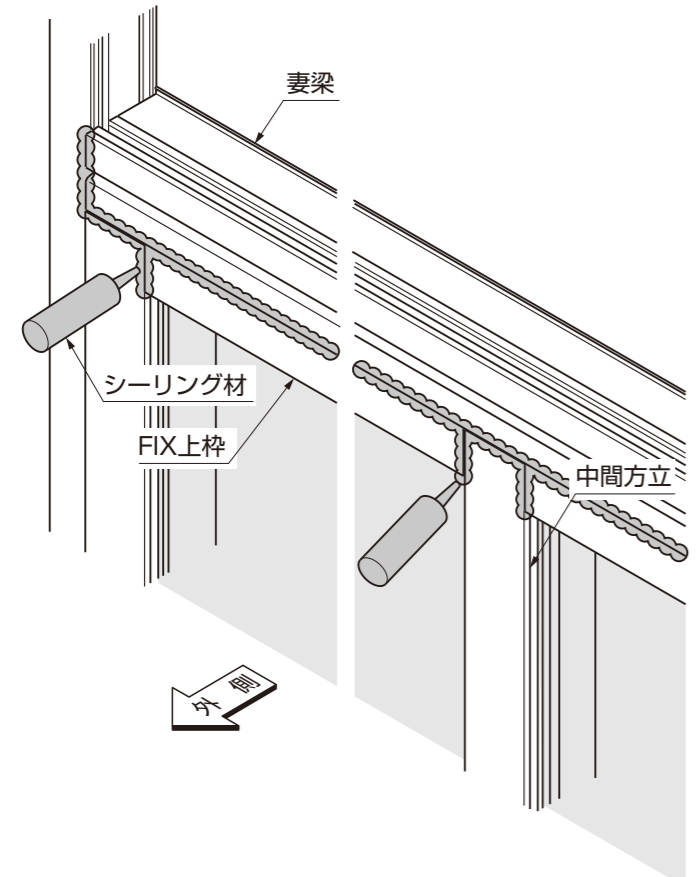
●妻梁上部側面換気窓のシーリング 外側



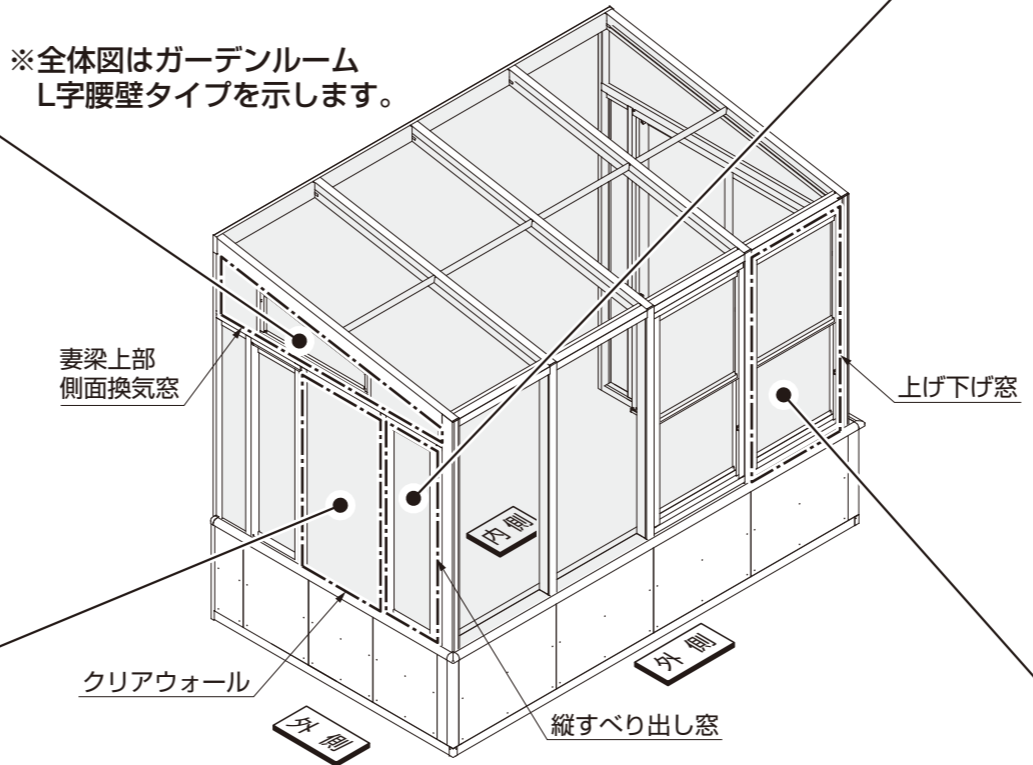
●縦すべり出し窓のシーリング 外側



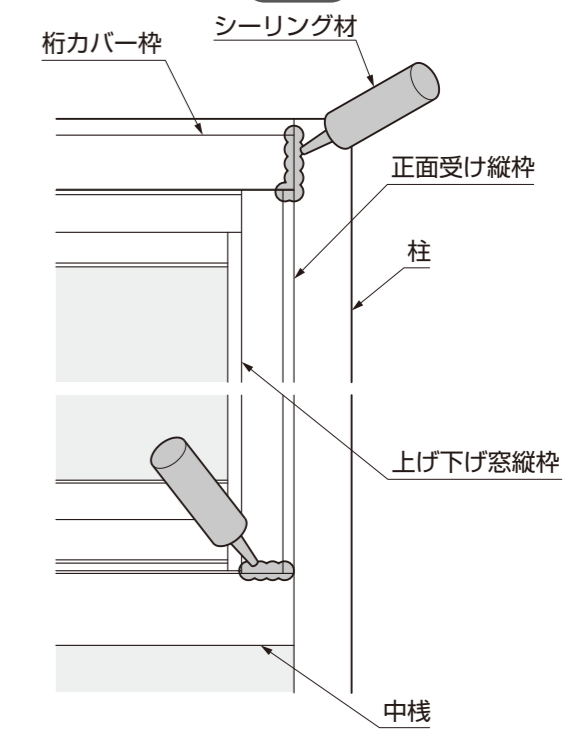
●FIXパネルのシーリング 外側



※全体図はガーデンルームL字腰壁タイプを示します。



●上げ下げ窓のシーリング 外側



●FIXパネルのシーリング 内側

